

KIT DI MONTAGGIO PER CAMBI ZF ECOSPLIT - ZF AS TRONIC

CODICE KIT
KIT CODE

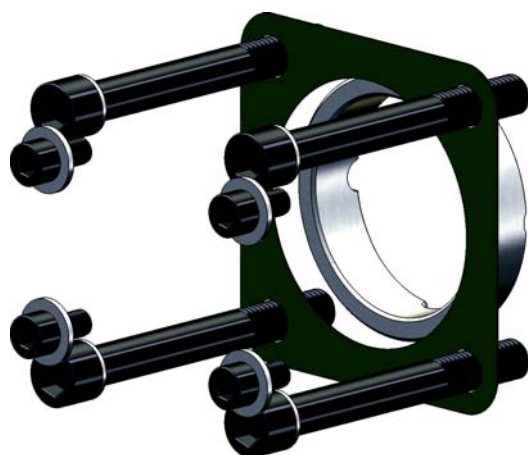
97-36-10011

**MOUNTING KIT FOR ZF ECOSPLIT -
ZF ASTRONIC GEARBOX**

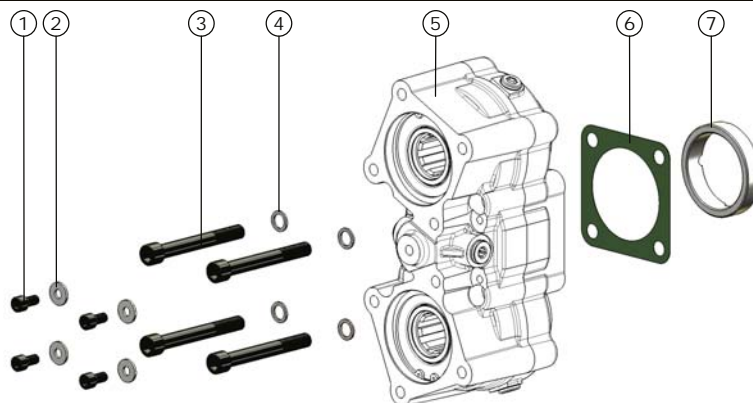
CODICE PTO
PTO CODE

10-36

Codice fascicolo: 997-400-01036



Componenti / Kit components

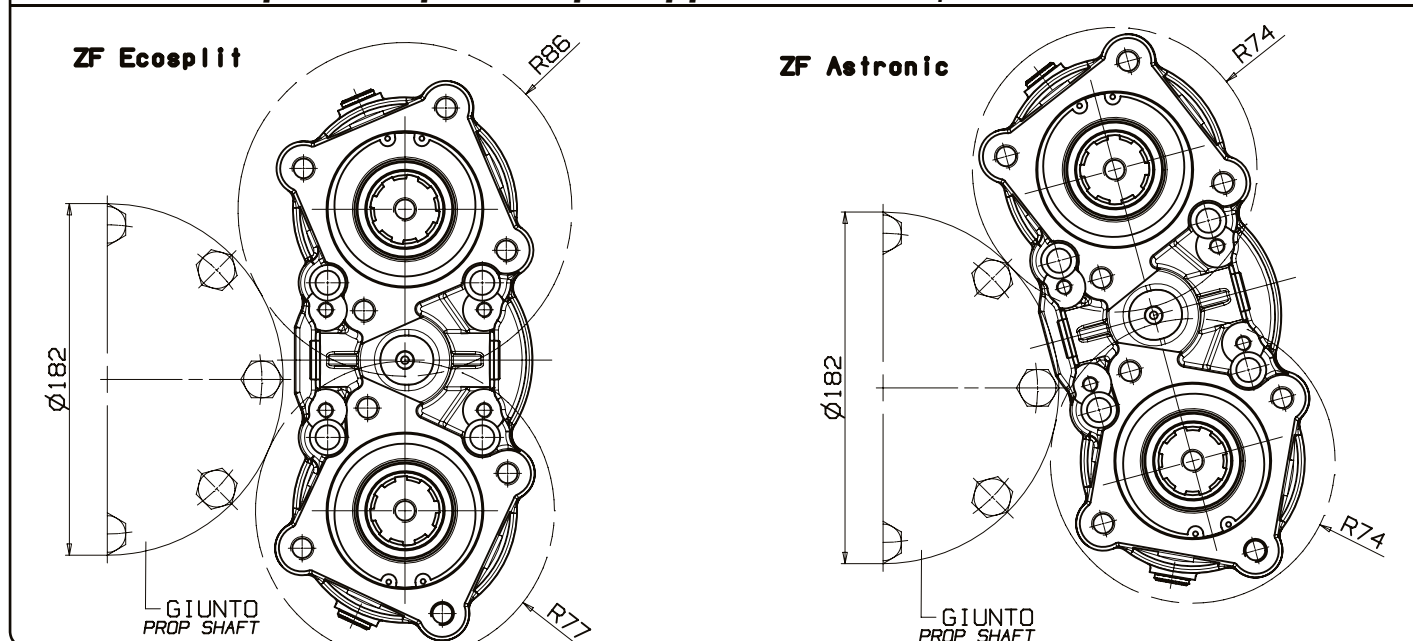


Pos.	Codice / Code	Qt.	Descrizione / Description	
1	502-003-00520	4	Vite TCE M 8x14	Screw TCE M 8x14
2	501-007-10080	4	Rondella piana	Flat washer
3	502-005-00715	4	Vite TCE M 12x100	Screw TCE M 12x100
4	501-025-00124	4	Rondella acciaio	Steel washer
5	010-036	1	PTO - non inclusa nel kit	PTO-not included in the kit
6	507-001-00086	1	Guarnizione finestra	Window gasket
7	534-002-00382	1	Anello 66x80	Ring 66x80



In fase di montaggio sul cambio, eliminare l'anello Ø esterno 80 - spessore 29, contenuto nel kit albero 93-6-17 e 93-6-53. Utilizzare l'anello contenuto in questo kit 97-36-10011. While fitting, please disregard the ring having external Ø 80mm - thickness 29, included in the quill-shaft 09300600017 and 09300600053. Please use the ring included in the present kit 09703610011.

Spazio disponibile per applicazioni / Prop shaft clearance



Алматы (7273)495-231
Ангарск (3955)60-70-56
Архангельск (8182)63-90-72
Астрахань (8512)99-46-04
Барнаул (3852)73-04-60
Белгород (4722)40-23-64
Благовещенск (4162)22-76-07
Брянск (4832)59-03-52
Владивосток (423)249-28-31
Владикавказ (8672)28-90-48
Владимир (4922)49-43-18
Волгоград (844)278-03-48
Вологда (8172)26-41-59
Воронеж (473)204-51-73
Екатеринбург (343)384-55-89

Иваново (4932)77-34-06
Ижевск (3412)26-03-58
Иркутск (395)279-98-46
Казань (843)206-01-48
Калининград (4012)72-03-81
Калуга (4842)92-23-67
Кемерово (3842)65-04-62
Киров (8332)68-02-04
Коломна (4966)23-41-49
Кострома (4942)77-07-48
Краснодар (861)203-40-90
Красноярск (391)204-63-61
Курск (4712)77-13-04
Курган (3522)50-90-47
Липецк (4742)52-20-81

Магнитогорск (3519)55-03-13
Москва (495)268-04-70
Мурманск (8152)59-64-93
Набережные Челны (8552)20-53-41
Новгород (831)429-08-12
Новокузнецк (3843)20-46-81
Новый Уренгой (3496)41-32-12
Киров (8332)68-02-04
Омск (3812)21-46-40
Орел (4862)44-53-42
Оренбург (3532)37-68-04
Сургут (3462)77-98-35
Пенза (8412)22-31-16
Петрозаводск (8142)55-98-37
Псков (8112)59-10-37
Пермь (342)205-81-47

Ростов-на-Дону (863)308-18-15
Рязань (4912)46-61-64
Самара (846)206-03-16
Санкт-Петербург (812)309-46-40
Саратов (845)249-38-78
Севастополь (8692)22-31-93
Саранск (8342)22-96-24
Симферополь (3652)67-13-56
Смоленск (4812)29-41-54
Орел (4862)225-72-31
Ставрополь (8652)20-65-13
Сургут (3462)77-98-35
Сыктывкар (8212)25-95-17
Тамбов (4752)50-40-97
Тверь (4822)63-31-35

Тольятти (8482)63-91-07
Томск (3822)98-41-53
Тула (4872)33-79-87
Тюмень (3452)66-21-18
Ульяновск (8422)24-23-59
Улан-Удэ (3012)59-97-51
Уфа (347)229-48-12
Хабаровск (4212)92-98-04
Чебоксары (8352)28-53-07
Челябинск (351)202-03-61
Череповец (8202)49-02-64
Чита (3022)38-34-83
Якутск (4112)23-90-97
Ярославль (4852)69-52-93

Россия +7(495)268-04-70

Казахстан +7(7172)727-132

Киргизия +996(312)96-26-47

KIT DI MONTAGGIO PER CAMBI TWINSPLITTER SENZA RETARDER

MOUNTING KIT FOR TWINSPLITTER
WITHOUT RETARDER GEARBOX

CODICE KIT
KIT CODE

97-36-52011

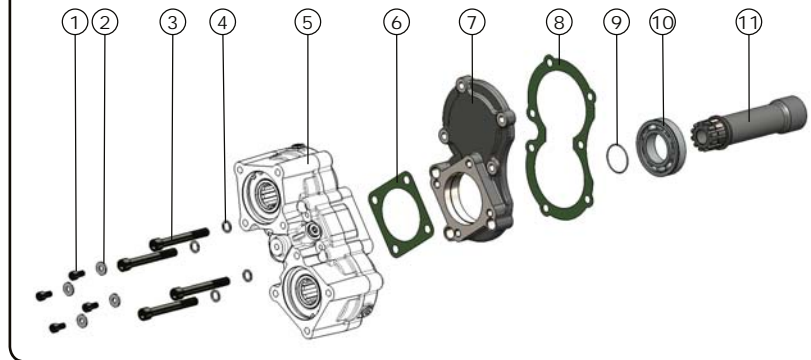
CODICE PTO
PTO CODE

10-36

Codice fascicolo: 997-400-01036

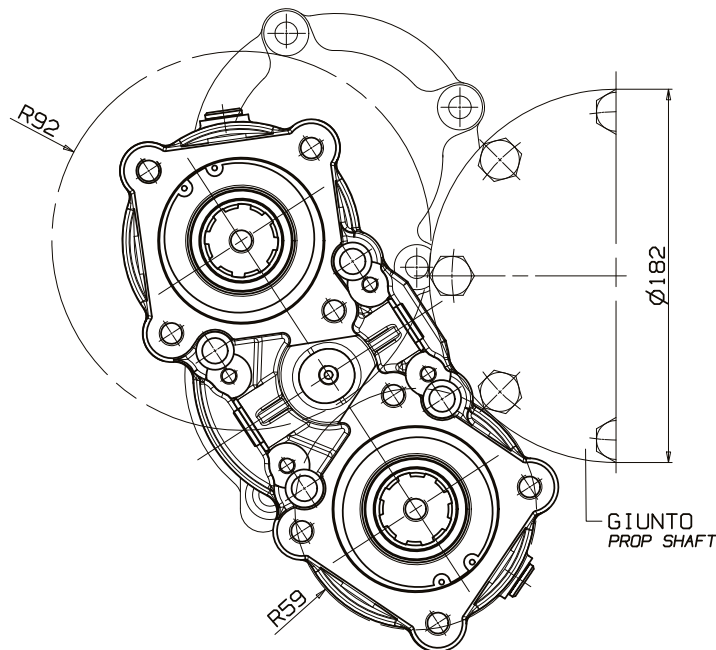


Componenti / Kit components



Pos.	Codice / Code	Qt.	Descrizione / Description	
1	502-003-00520	4	Vite TCE M 8x14	Screw TCE M 8x14
2	501-007-10080	4	Rondella piana	Flat washer
3	502-005-00715	4	Vite TCE M 12x100	Screw TCE M 12x100
4	501-025-00124	4	Rondella acciaio	Steel washer
5	010-036	1	PTO - non inclusa nel kit	PTO-not included in the kit
6	507-001-00086	1	Guarnizione finestra	Window gasket
7	528-007-00684	1	Flangia	Flange
8	507-001-00424	1	Guarnizione finestra	Window gasket
9	512-000-00068	1	Anello	Ring
10	510-003-00489	1	Cuscinetto	Pad
11	521-000-00578	1	Albero	Quill shafts

Spazio disponibile per applicazioni / Prop shaft clearance



KIT DI MONTAGGIO PER CAMBI VOLVO AT/ATO (I-SHIFT) CON E SENZA RETARDER

CODICE KIT
KIT CODE

97-36-26040

**MOUNTING KIT FOR VOLVO AT/ATO (I-SHIFT)
WITH AND WITHOUT RETARDER GEARBOX**

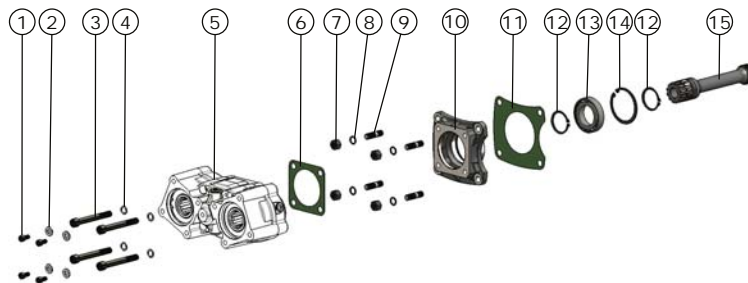
CODICE PTO
PTO CODE

10-36

Codice fascicolo: 997-400-01036

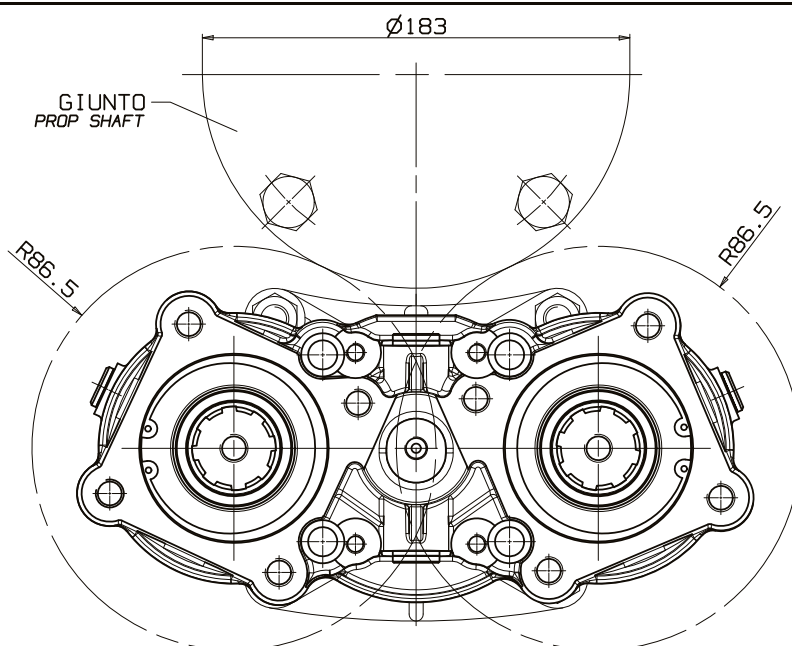


Componenti / Kit components



Pos.	Codice / Code	Qt.	Descrizione / Description	
1	502-003-00520	4	Vite TCE M 8x14	Screw TCE M 8x14
2	501-007-10080	4	Rondella piana	Flat washer
3	502-005-00715	4	Vite TCE M 12x100	Screw TCE M 12x100
4	501-025-00124	4	Rondella acciaio	Steel washer
5	010-036	1	PTO - non inclusa nel kit	PTO-not included in the kit
6	507-001-00086	1	Guarnizione finestra	Window gasket
7	505-000-00250	4	Dado M12 CH17 H12	Nut M12 CH17 H12
8	501-018-00632	4	Rosetta elastica convessa	Convex spring washer
9	503-005-00213	4	Prigionieri M12x28	Stud M12x28
10	528-007-00675	1	Flangia	Flange
11	507-001-00237	1	Guarnizione finestra	Window gasket
12	501-002-00425	2	Anello seeger 45 E	Seeger ring 45 E
13	510-001-45755	1	Cuscinetto	Pad
14	501-001-00695	1	Anello seeger 75 I	Seeger ring 75 I
15	521-000-01111	1	Albero	Quill shafts

Spazio disponibile per applicazioni / Prop shaft clearance



Codice foglio: 997-097-26040 Rev:AA

KIT DI MONTAGGIO PER CAMBI VOLVO VT/VTO + RETARDER VOITH

MOUNTING KIT FOR VOLVO VT/VTO
+ RETARDER VOITH GEARBOX

CODICE KIT
KIT CODE

97-36-26031

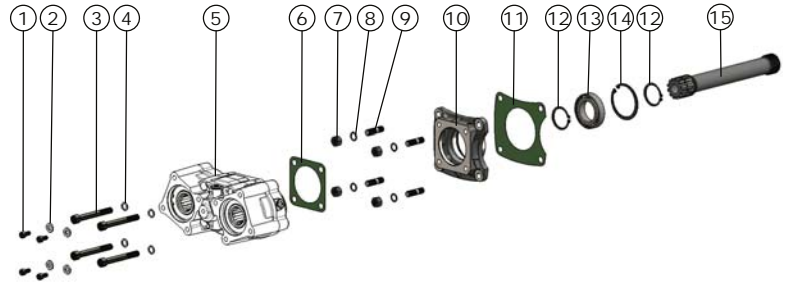
CODICE PTO
PTO CODE

10-36

Codice fascicolo: 997-400-01036

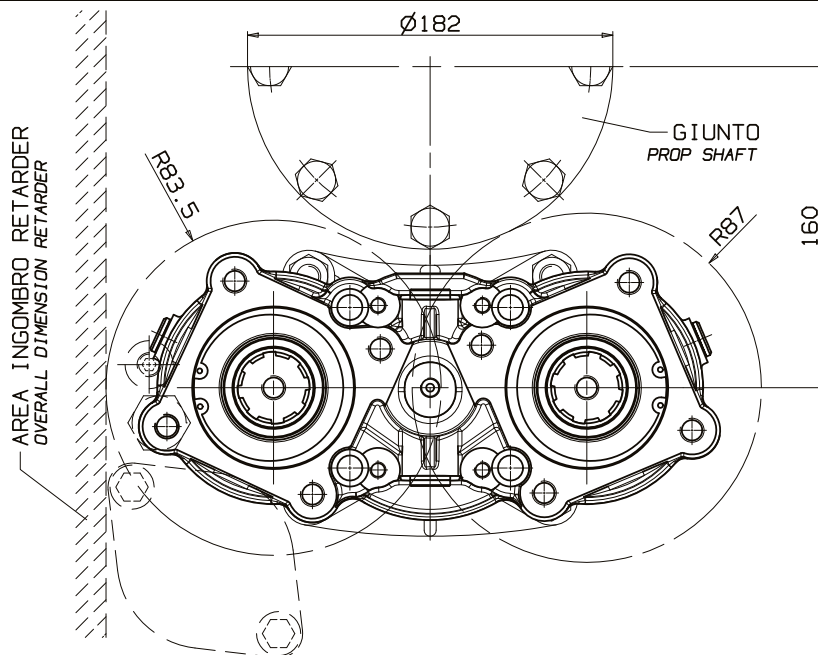


Componenti / Kit components



Pos.	Codice / Code	Qt.	Descrizione / Description	
1	502-003-00520	4	Vite TCE M 8x14	Screw TCE M 8x14
2	501-007-10080	4	Rondella piana	Flat washer
3	502-005-00715	4	Vite TCE M 12x100	Screw TCE M 12x100
4	501-025-00124	4	Rondella acciaio	Steel washer
5	010-036	1	PTO - non inclusa nel kit	PTO-not included in the kit
6	507-001-00086	1	Guarnizione finestra	Window gasket
7	505-000-00250	4	Dado M12 CH17 H12	Nut M12 CH17 H12
8	501-018-00632	4	Rosetta elastica convessa	Convex spring washer
9	503-005-00213	4	Prigionieri M12x28	Stud M12x28
10	528-007-00675	1	Flangia	Flange
11	507-001-00237	1	Guarnizione finestra	Window gasket
12	501-002-00425	2	Anello seeger 45 E	Seeger ring 45 E
13	510-001-45755	1	Cuscinetto	Pad
14	501-001-00695	1	Anello seeger 75 I	Seeger ring 75 I
15	521-000-00934	1	Albero	Quill shafts

Spazio disponibile per applicazioni / Prop shaft clearance



Codice foglio: 997-097-26031 Rev:AA

**KIT DI MONTAGGIO
PER CAMBI VOLVO VT/VTO
CON FILTRO OLIO CAMBIO ESTERNO**
**MOUNTING KIT FOR
VOLVO VT/VTO GEARBOX
WITH OIL FILTER EXTERNAL GEARBOX**

CODICE KIT
KIT CODE

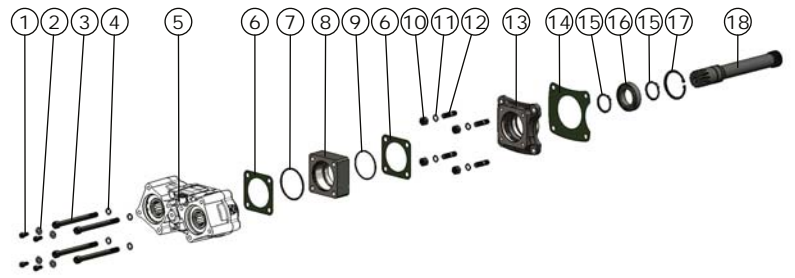
97-36-26022

CODICE PTO
PTO CODE

10-36



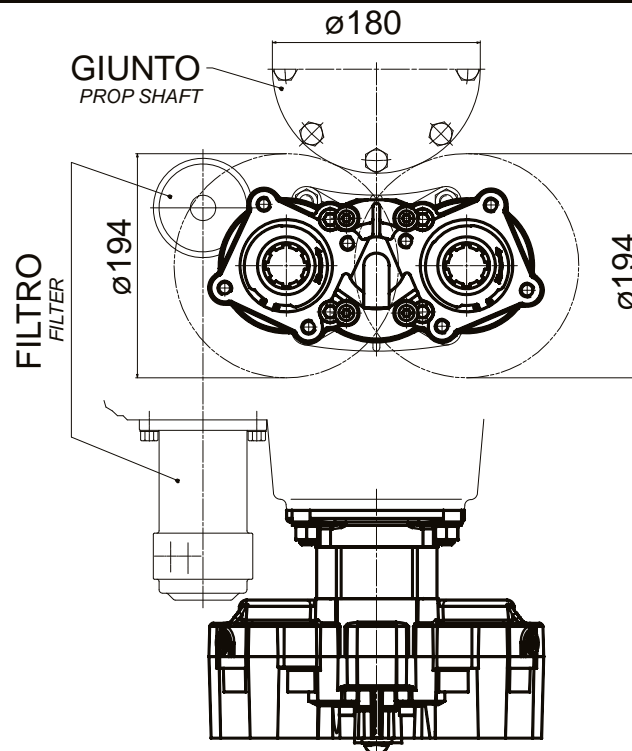
Componenti / Kit components



Codice fascicolo: 997-400-01036

Pos.	Codice / Code	Qt.	Descrizione / Description	
1	502-003-00520	4	Vite TCE M 8x14	Screw TCE M 8x14
2	501-007-10080	4	Rondella piana	Flat washer
3	502-005-01456	4	Vite TCE M12x145	Screw TCE M12x145
4	501-025-00124	4	Rondella acciaio	Steel washer
5	010-036	1	PTO - non inclusa nel kit	PTO-not included in the kit
6	507-001-00086	2	Guarnizione finestra	Window gasket
7	506-006-00225	1	Guarnizione O-R	O-Ring
8	528-007-00844	1	Flangia	Flange
9	506-006-03287	1	Guarnizione O-R	O-Ring
10	505-005-00013	4	Dado M12 CH19 H12	Nut M12 CH19 H12
11	501-020-00129	4	Rosetta elastica ondulata	Corrugated spring washer
12	503-005-00213	4	Prigionieri M12x28	Stud M12x28
13	528-007-00675	1	Flangia	Flange
14	507-001-00237	1	Guarnizione finestra	Window gasket
15	501-002-00425	2	Anello seeger 45 E	Seeger ring 45 E
16	510-001-45755	1	Cuscinetto	Pad
17	501-001-00695	1	Anello seeger 75 I	Seeger ring 75 I
18	521-000-00961	1	Albero	Quill shafts

Spazio disponibile per applicazioni / Prop shaft clearance



Codice foglio: 997-097-26022 Rev:AA

KIT DI MONTAGGIO PER CAMBI VOLVO R/RS/SRO/VT/VTO

CODICE KIT
KIT CODE

97-36-26013

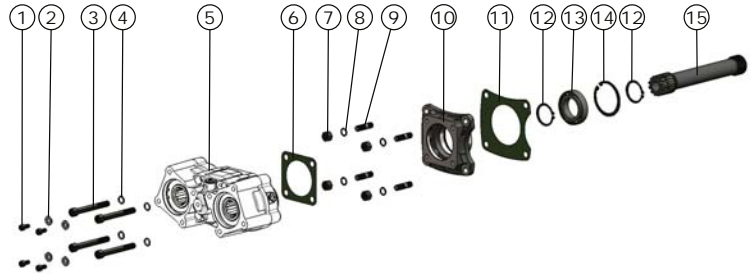
**MOUNTING KIT FOR
VOLVO R/RS/SRO/VT/VTO GEARBOX**

CODICE PTO
PTO CODE

10-36



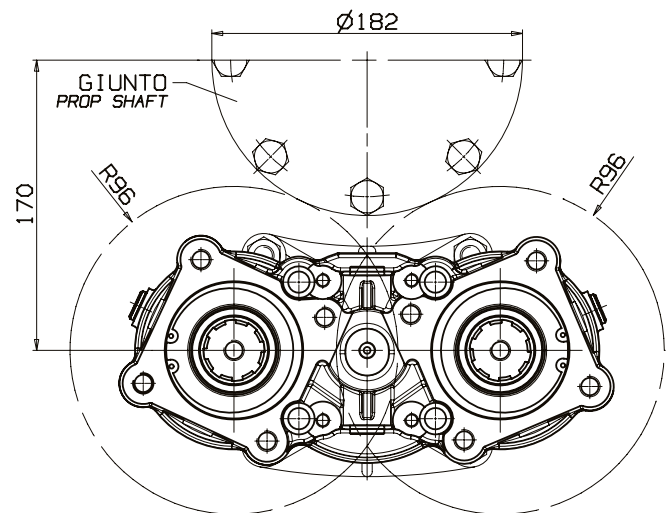
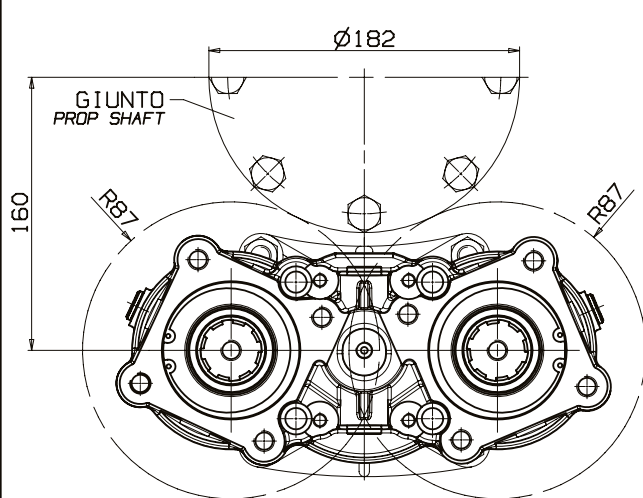
Componenti / Kit components



Pos.	Codice / Code	Qt.	Descrizione / Description	
1	502-003-00520	4	Vite TCE M 8x14	Screw TCE M 8x14
2	501-007-10080	4	Rondella piana	Flat washer
3	502-005-00715	4	Vite TCE M 12x100	Screw TCE M 12x100
4	501-025-00124	4	Rondella acciaio	Steel washer
5	010-036	1	PTO - non inclusa nel kit	PTO-not included in the kit
6	507-001-00086	1	Guarnizione finestra	Window gasket
7	505-000-00250	4	Dado M12 CH17 H12	Nut M12 CH17 H12
8	501-020-00129	4	Rosetta elastica convessa	Convex spring washer
9	503-005-00213	4	Prigionieri M12x28	Stud M12x28
10	528-007-00675	1	Flangia	Flange
11	507-001-00237	1	Guarnizione finestra	Window gasket
12	501-002-00425	2	Anello seeger 45 E	Seeger ring 45 E
13	510-001-45755	1	Cuscinetto	Pad
14	501-001-00695	1	Anello seeger 75 I	Seeger ring 75 I
15	521-000-00550	1	Albero	Quill shafts

Spazio disponibile per applicazioni / Prop shaft clearance

Solo per cambi serie SR 2000 - SR 2400
(fuori corso)
Only for SR 2000 - SR 2400 gearboxes series
(out of production)



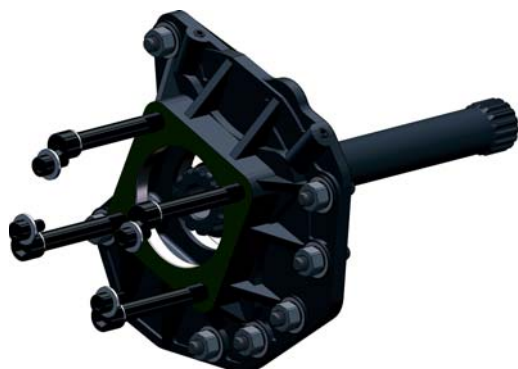
**KIT DI MONTAGGIO
PER CAMBI MERCEDES
G210-G330+RETARDER
MOUNTING KIT FOR MERCEDES
G210-G330+RETARDER GEARBOX**

CODICE KIT
KIT CODE

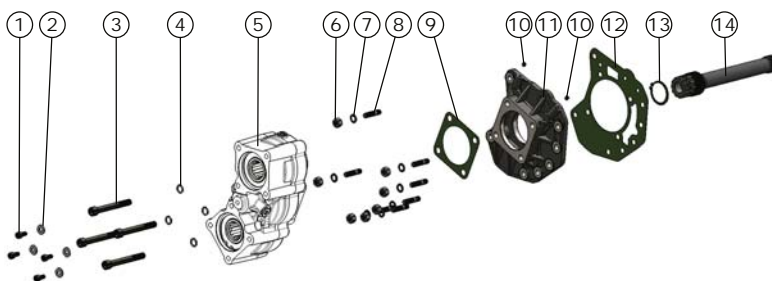
97-36-16024

CODICE PTO
PTO CODE

10-36



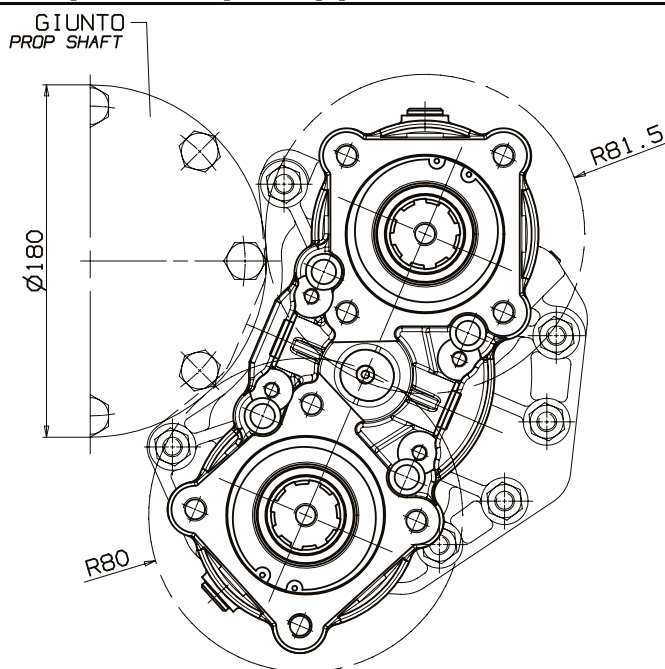
Componenti / Kit components



Codice fascicolo: 997-400-01036

Pos.	Codice / Code	Qt.	Descrizione / Description	
1	502-003-00520	4	Vite TCE M 8x14	Screw TCE M 8x14
2	501-007-10080	4	Rondella piana	Flat washer
3	502-005-00715	4	Vite TCE M 12x100	Screw TCE M 12x100
4	501-025-00124	4	Rondella acciaio	Steel washer
5	010-036	1	PTO - non inclusa nel kit	PTO-not included in the kit
6	505-004-00050	7	Dado M10 CH17 H10	Nut M10 CH17 H10
7	501-018-00105	7	Rosetta elastica convessa	Convex spring washer
8	503-004-00198	7	Prigionieri M10x30	Stud M10x30
9	507-001-00086	1	Guarnizione finestra	Window gasket
10	504-010-00018	2	Grano	Gear
11	528-007-00862	1	Flangia	Flange
12	507-001-00460	1	Guarnizione finestra	Window gasket
13	501-002-00425	1	Anello seeger	Seeger ring
14	521-000-00952	1	Albero	Quill shafts

Spazio disponibile per applicazioni / Prop shaft clearance



Codice foglio: 997-097-16024 Rev:AA

KIT DI MONTAGGIO PER CAMBI MERCEDES G210 - G330

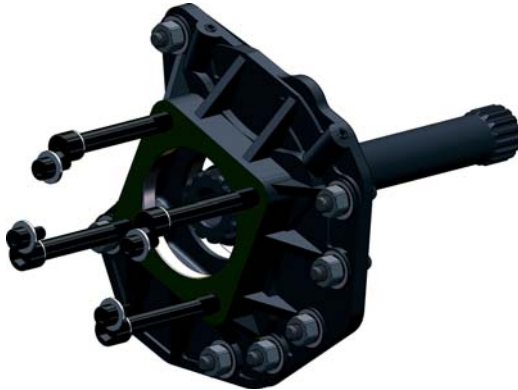
MOUNTING KIT FOR MERCEDES
G210-G330 GEARBOX

CODICE KIT
KIT CODE

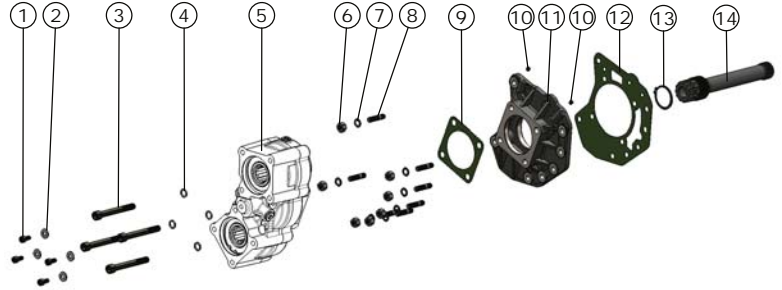
97-36-16015

CODICE PTO
PTO CODE

10-36

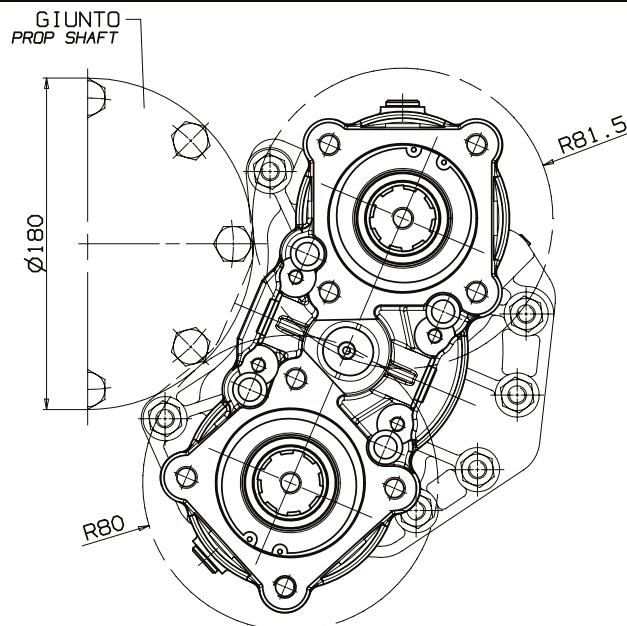


Componenti / Kit components



Pos.	Codice / Code	Qt.	Descrizione / Description	
1	502-003-00520	4	Vite TCE M 8x14	Screw TCE M 8x14
2	501-007-10080	4	Rondella piana	Flat washer
3	502-005-00715	4	Vite TCE M 12x100	Screw TCE M 12x100
4	501-025-00124	4	Rondella acciaio	Steel washer
5	010-036	1	PTO - non inclusa nel kit	PTO-not included in the kit
6	505-004-00050	7	Dado M10 CH17 H10	Nut M10 CH17 H10
7	501-018-00105	7	Rosetta elastica convessa	Convex spring washer
8	503-004-00198	7	Prigionieri M10x30	Stud M10x30
9	507-001-00086	1	Guarnizione finestra	Window gasket
10	504-010-00018	2	Grano	Gear
11	528-007-00862	1	Flangia	Flange
12	507-001-00460	1	Guarnizione finestra	Window gasket
13	501-002-00425	1	Anello seeger	Seeger ring
14	521-000-00943	1	Albero	Quill shafts

Spazio disponibile per applicazioni / Prop shaft clearance



Codice fascicolo: 997-400-01036

Codice foglio: 997-097-16015 Rev:AA

KIT DI MONTAGGIO PER CAMBI ZF ECOSPLIT CON INTARDER+LUBRIF. FORZATA

CODICE KIT
KIT CODE

97-36-10057

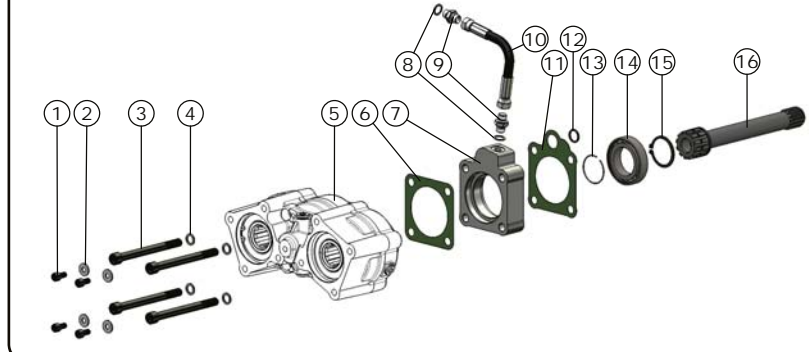
**MOUNTING KIT FOR ZF ECOSPLIT
GEARBOX 4 AXIS VEHICLES**

CODICE PTO
PTO CODE

10-36



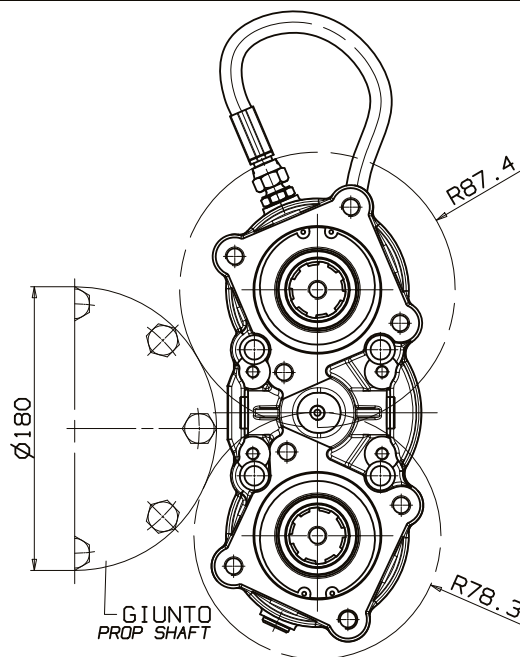
Componenti / Kit components



Codice fascicolo: 997-400-01036

Pos.	Codice / Code	Qt.	Descrizione / Description	
1	502-003-00520	4	Vite TCE M 8x14	Screw TCE M 8x14
2	501-007-10080	4	Rondella piana	Flat washer
3	502-005-00751	4	Vite TCE M 12x135	Screw TCE M 12x135
4	501-025-00124	4	Rondella acciaio	Steel washer
5	010-036	1	PTO - non inclusa nel kit	PTO-not included in the kit
6	507-001-00086	1	Guarnizione finestra	Window gasket
7	528-007-01030	1	Flangia	Flange
8	116-009-01102	2	Rondella rame	Cuper washer
9	116-006-00017	2	Nipplo doppio	Nipple
10	156-990-00781	1	Tubo 6x16	Tube 6x16
11	507-001-00693	1	Guarnizione con foro di lubrificazione	Gasket with lubrication hole
12	506-002-00121	1	Guarnizione O-R	O-Ring
13	512-000-00068	1	Anello D141	Ring D141
14	510-001-45755	1	Cuscinetto	Pad
15	501-002-00425	1	Anello seeger	Seeger ring
16	521-000-00989	1	Albero	Quill shafts

Spazio disponibile per applicazioni / Prop shaft clearance



Codice foglio: 997-097-10057 Rev:AA

KIT DI MONTAGGIO PER CAMBI ZF ECOSPLIT VEICOLI 4 ASSI

CODICE KIT
KIT CODE

97-36-10048

**MOUNTING KIT FOR ZF ECOSPLIT
GEARBOX 4 AXIS VEHICLES**

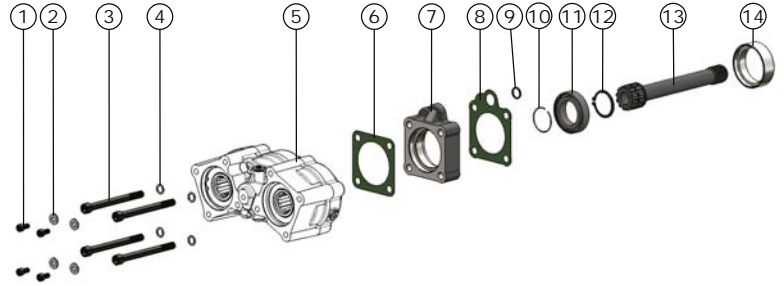
CODICE PTO
PTO CODE

10-36

Codice fascicolo: 997-400-01036

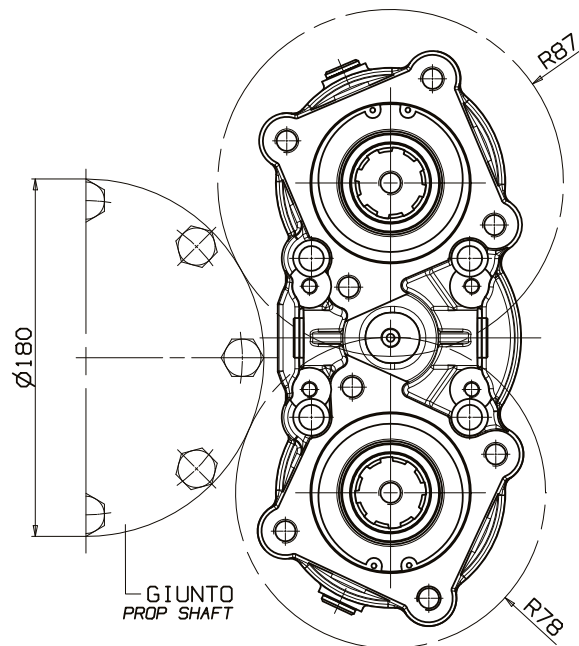


Componenti / Kit components



Pos.	Codice / Code	Qt.	Descrizione / Description	
1	502-003-00520	4	Vite TCE M 8x14	Screw TCE M 8x14
2	501-007-10080	4	Rondella piana	Flat washer
3	502-005-00751	4	Vite TCE M 12x135	Screw TCE M 12x135
4	501-025-00124	4	Rondella acciaio	Steel washer
5	010-036	1	PTO - non inclusa nel kit	PTO-not included in the kit
6	507-001-00086	1	Guarnizione finestra	Window gasket
7	528-007-00906	1	Flangia	Flange
8	507-001-00693	1	Guarnizione con foro di lubrificazione	Gasket with lubrication hole
9	506-002-00121	1	Guarnizione O-R	O-Ring
10	512-000-00068	1	Anello DI41	Ring DI41
11	510-001-45755	1	Cuscinetto	Pad
12	501-002-00425	1	Anello seeger	Seeger ring
13	521-000-00989	1	Albero	Quill shafts
14	534-002-00453	1	Anello 68x80x25	Ring 68x80x25

Spazio disponibile per applicazioni / Prop shaft clearance



Codice foglio: 997-097-10048 Rev:AA

KIT DI MONTAGGIO PER CAMBI ZF ECOSPLIT CON INTARDER

CODICE KIT
KIT CODE

97-36-10039

**MOUNTING KIT FOR
ZF ECOSPLIT WITH INTARDER GEARBOX**

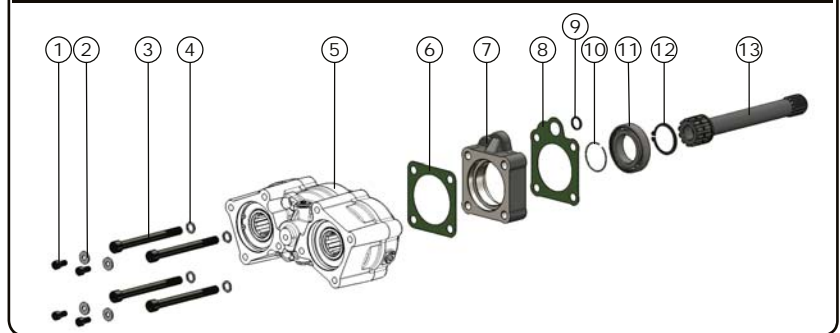
CODICE PTO
PTO CODE

10-36

Codice fascicolo: 997-400-01036

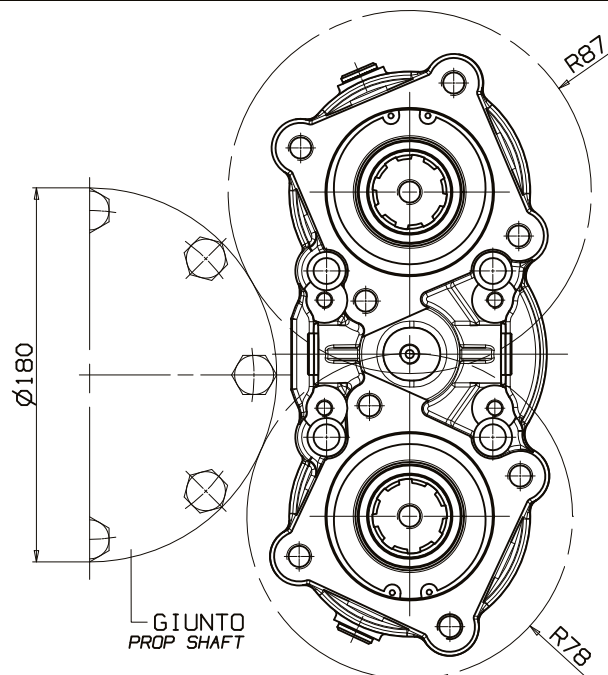


Componenti / Kit components



Pos.	Codice / Code	Qt.	Descrizione / Description	
1	502-003-00520	4	Vite TCE M 8x14	Screw TCE M 8x14
2	501-007-10080	4	Rondella piana	Flat washer
3	502-005-00751	4	Vite TCE M 12x135	Screw TCE M 12x135
4	501-025-00124	4	Rondella acciaio	Steel washer
5	010-036	1	PTO - non inclusa nel kit	PTO-not included in the kit
6	507-001-00086	1	Guarnizione finestra	Window gasket
7	528-007-00906	1	Flangia	Flange
8	507-001-00693	1	Guarnizione con foro di lubrificazione	Gasket with lubrication hole
9	506-002-00121	1	Guarnizione O-R	O-Ring
10	512-000-00068	1	Anello DI41	Ring DI41
11	510-001-45755	1	Cuscinetto	Pad
12	501-002-00425	1	Anello seeger	Seeger ring
13	521-000-00989	1	Albero	Quill shafts

Spazio disponibile per applicazioni / Prop shaft clearance



Codice foglio: 997-097-10039 Rev:AA

KIT DI MONTAGGIO PER CAMBI ZF ECOMID 9S... 16S... MOUNTING KIT FOR ZF ECOMID 9S... 16S... GEARBOX

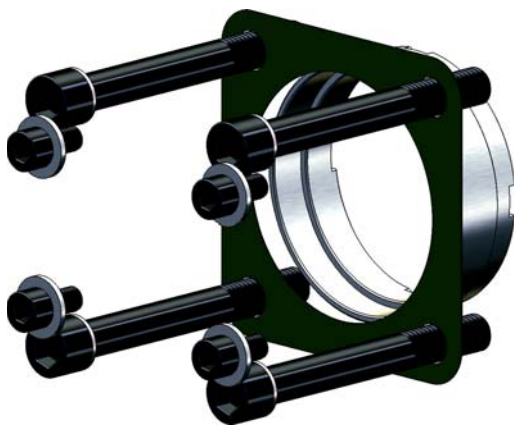
CODICE KIT
KIT CODE

97-36-10020

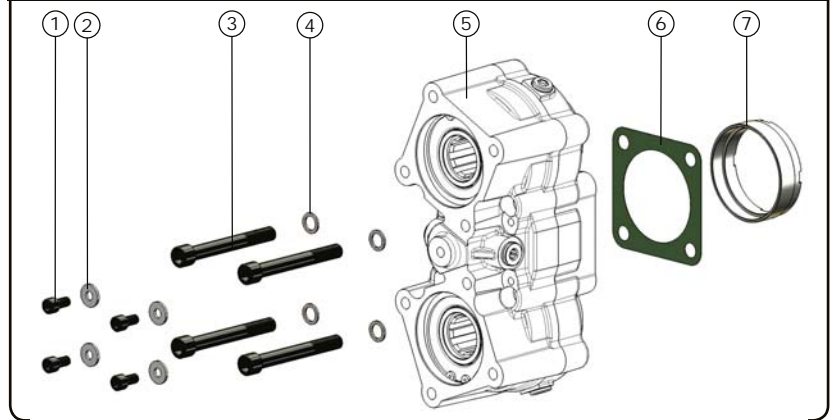
CODICE PTO
PTO CODE

10-36

Codice fascicolo: 997-400-01036



Componenti / Kit components



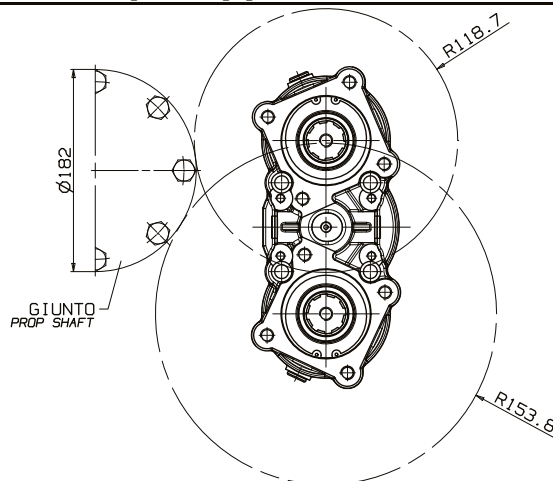
Pos.	Codice / Code	Qt.	Descrizione / Description	
1	502-003-00520	4	Vite TCE M 8x14	Screw TCE M 8x14
2	501-007-10080	4	Rondella piana	Flat washer
3	502-005-00715	4	Vite TCE M 12x100	Screw TCE M 12x100
4	501-025-00124	4	Rondella acciaio	Steel washer
5	010-036	1	PTO - non inclusa nel kit	PTO-not included in the kit
6	507-001-00086	1	Guarnizione finestra	Window gasket
7	534-002-00391	1	Anello 75x85	Ring 75x85



In fase di montaggio sul cambio, eliminare l'anello Ø esterno 80 - spessore 29, contenuto nel kit albero 93-6-..... Utilizzare l'anello contenuto in questo kit 97-36-10020.

While fitting, please disregard the ring having external Ø 80mm - thickness 29, included in the quill-shaft 093006..... Please use the ring included in the present kit 09703610020.

Spazio disponibile per applicazioni / Prop shaft clearance



Алматы (7273)495-231
Ангарск (3955)60-70-56
Архангельск (8182)63-90-72
Астрахань (8512)99-46-04
Барнаул (3852)73-04-60
Белгород (4722)40-23-64
Благовещенск (4162)22-76-07
Брянск (4832)59-03-52
Владивосток (423)249-28-31
Владикавказ (8672)28-90-48
Владимир (4922)49-43-18
Волгоград (844)278-03-48
Вологда (8172)26-41-59
Воронеж (473)204-51-73
Екатеринбург (343)384-55-89

Иваново (4932)77-34-06
Ижевск (3412)26-03-58
Иркутск (395)279-98-46
Казань (843)206-01-48
Калининград (4012)72-03-81
Калуга (4842)92-23-67
Кемерово (3842)65-04-62
Киров (8332)68-02-04
Коломна (4966)23-41-49
Кострома (4942)77-07-48
Краснодар (861)203-40-90
Красноярск (391)204-63-61
Курск (4712)77-13-04
Курган (3522)50-90-47
Липецк (4742)52-20-81

Магнитогорск (3519)55-03-13
Москва (495)268-04-70
Мурманск (8152)59-64-93
Набережные Челны (8552)20-53-41
Нижний Новгород (831)429-08-12
Новокузнецк (3843)20-46-81
Новосибирск (3843)41-32-12
Новосибирск (383)227-86-73
Омск (3812)21-46-40
Орел (4862)44-53-42
Оренбург (3532)37-68-04
Пенза (8412)22-31-16
Петрозаводск (8142)55-98-37
Псков (8112)59-10-37
Пермь (342)205-81-47

Ростов-на-Дону (863)308-18-15
Рязань (4912)46-61-64
Самара (846)206-03-16
Санкт-Петербург (812)309-46-40
Саратов (845)249-38-78
Севастополь (8692)22-31-93
Саранск (8342)22-96-24
Симферополь (3652)67-13-56
Смоленск (4812)29-41-54
Сочи (862)225-72-31
Ставрополь (8652)20-65-13
Сургут (3462)77-98-35
Сыктывкар (8212)25-95-17
Тамбов (4752)50-40-97
Тверь (4822)63-31-35

Тольятти (8482)63-91-07
Томск (3822)98-41-53
Тула (4872)33-79-87
Тюмень (3452)66-21-18
Ульяновск (8422)24-23-59
Улан-Удэ (3012)59-97-51
Уфа (347)229-48-12
Хабаровск (4212)92-98-04
Чебоксары (8352)28-53-07
Челябинск (351)202-03-61
Череповец (8202)49-02-64
Чита (3022)38-34-83
Якутск (4112)23-90-97
Ярославль (4852)69-52-93

Россия +7(495)268-04-70

Казахстан +7(7172)727-132

Киргизия +996(312)96-26-47

<https://omfb.nt-rt.ru/> || oba@nt-rt.ru