

KIT DI MONTAGGIO PER CAMBI IVECO SPR 2895,9/13,56 MOUNTING KIT FOR IVECO SPR 2895,9/13,56 GEARBOXES

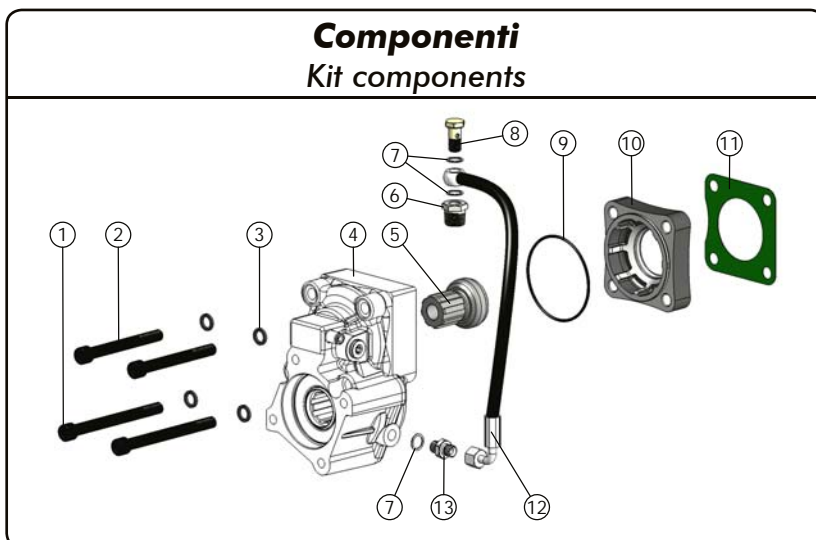
CODICE KIT
KIT CODE

97-42-02013

CODICE PTO
PTO CODE

12-41/42/43/44

Codice fascicolo: 997-400-01241



| Pos. | Codice / Code | Qt. | Descrizione / Description | |
|------|-----------------|-----|---------------------------|-----------------------------|
| 1 | 502-005-01321 | 2 | Vite TCE M12x132 | Screw TCE M12x132 |
| 2 | 502-005-01081 | 2 | Vite TCE M12x108 | Screw TCE M12x108 |
| 3 | 501-008-00063 | 4 | Rondella elastica | Washer |
| 4 | 012-041/042/043 | 1 | PTO - non inclusa nel kit | PTO-not included in the kit |
| 5 | 525-002-00372 | 5 | Ingranaggio spostabile | Sliding gear |
| 6 | 540-005-00251 | 1 | Tappo | Cap |
| 7 | 116-009-00158 | 3 | Rondella alluminio | Alluminium washer |
| 8 | 116-001-00085 | 1 | Vite perno forata | Drilled hub screw |
| 9 | 506-006-03350 | 1 | Guarnizione OR | O-Ring |
| 10 | 528-007-00782 | 1 | Flangia | Flange |
| 11 | 507-001-00077 | 1 | Guarnizione finestra | Window gasket |
| 12 | 156-990-00405 | 1 | Tube 6x16 | Tube 6x16 |
| 13 | 116-006-00017 | 1 | Nipplo doppio | Nipple |
| 14 | | | | |
| 15 | | | | |

Spazio disponibile per applicazioni Prop shaft clearance

| Ottimale / Optimum position | Possibile / Possible position | Sconsigliato / Unadvised position |
|-----------------------------|-------------------------------|--|
| | | <p>Il montaggio dell'interruttore non è possibile It is not possible to mount the switch</p> |

Алматы (7273)495-231
Ангарск (3955)60-70-56
Архангельск (8182)63-90-72
Астрахань (8512)99-46-04
Барнаул (3852)73-04-60
Белгород (4722)40-23-64
Благовещенск (4162)22-76-07
Брянск (4832)59-03-52
Владивосток (423)249-28-31
Владикавказ (8672)28-90-48
Владимир (4922)49-43-18
Волгоград (844)278-03-48
Вологда (8172)26-41-59
Воронеж (473)204-51-73
Екатеринбург (343)384-55-89

Иваново (4932)77-34-06
Ижевск (3412)26-03-58
Иркутск (395)279-98-46
Казань (843)206-01-48
Калининград (4012)72-03-81
Калуга (4842)92-23-67
Кемерово (3842)65-04-62
Киров (8332)68-02-04
Колмна (4966)23-41-49
Кострома (4942)77-07-48
Краснодар (861)203-40-90
Красноярск (391)204-63-61
Курск (4712)77-13-04
Курган (3522)50-90-47
Липецк (4742)52-20-81

Магнитогорск (3519)55-03-13
Москва (495)268-04-70
Мурманск (8152)59-64-93
Набережные Челны (8552)20-53-41
Нижний Новгород (831)429-08-12
Новокузнецк (3843)20-46-81
Ноябрьск (3496)41-32-12
Новосибирск (383)227-86-73
Омск (3812)21-46-40
Орел (4862)44-53-42
Оренбург (3532)37-68-04
Пенза (8412)22-31-16
Петрозаводск (8142)55-98-37
Псков (8112)59-10-37
Пермь (342)205-81-47

Ростов-на-Дону (863)308-18-15
Рязань (4912)46-61-64
Самара (846)206-03-16
Санкт-Петербург (812)309-46-40
Саратов (845)249-38-78
Севастополь (8692)22-31-93
Саранск (8342)22-96-24
Симферополь (3652)67-13-56
Смоленск (4812)29-41-54
Сочи (862)225-72-31
Ставрополь (8652)20-65-13
Сургут (3462)77-98-35
Сыктывкар (8212)25-95-17
Тамбов (4752)50-40-97
Тверь (4822)63-31-35

Тольятти (8482)63-91-07
Томск (3822)98-41-53
Тула (4872)33-79-87
Ульяновск (3452)66-21-18
Ульяновск (8422)24-23-59
Улан-Удэ (3012)59-97-51
Уфа (347)229-48-12
Хабаровск (4212)92-98-04
Чебоксары (8352)28-53-07
Челябинск (351)202-03-61
Череповец (8202)49-02-64
Чита (3022)38-34-83
Якутск (4112)23-90-97
Ярославль (4852)69-52-93

Россия +7(495)268-04-70

Казахстан +7(7172)727-132

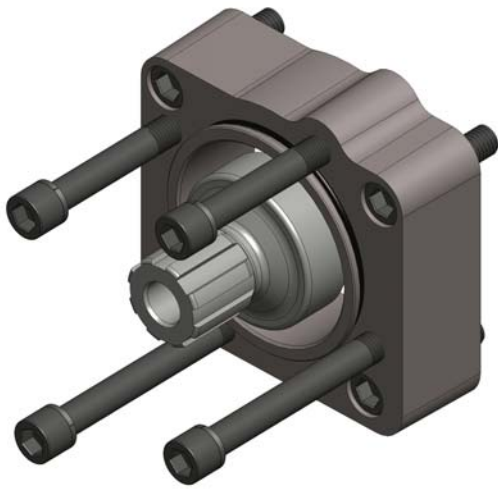
Киргизия +996(312)96-26-47

KIT DI MONTAGGIO PER CAMBI YAMZ 239 MOUNTING KIT FOR YAMZ 239 GEARBOX

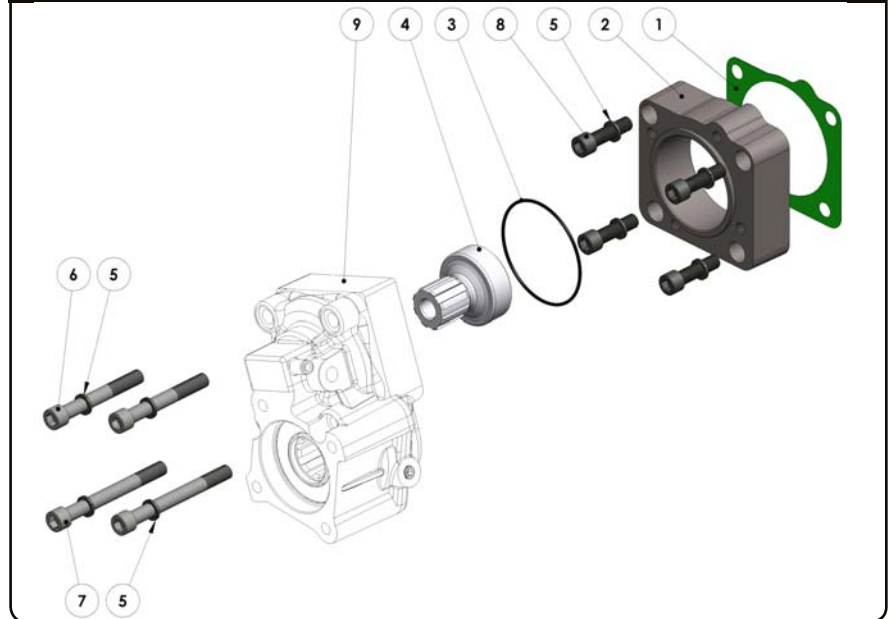
CODICE KIT **97-42-86013**
KIT CODE

CODICE PTO **12-41/42/43/44**
PTO CODE

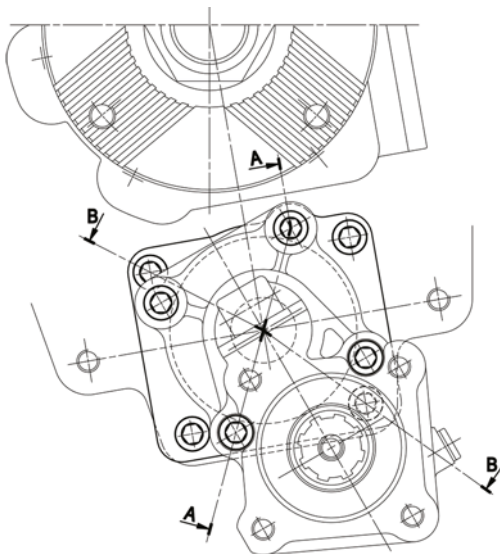
Codice fascicolo: 997-400-01241



Componenti / Kit components



| Pos. | Codice / Code | Qt. | Descrizione / Description | |
|------|---------------|-----|--------------------------------|-------------------------------|
| 1 | 507-001-01085 | 1 | Guarnizione cambio/adattatore | Gasket gearbox/adaptor |
| 2 | 528-007-01209 | 1 | Flangia di accoppiamento | Flange |
| 3 | 506-006-03350 | 1 | Guarnizione OR 3350 VITON | O-Ring OR 3350 VITON |
| 4 | 525-002-00970 | 1 | Ingrano di innesto | Sliding gear |
| 5 | 501-008-00063 | 8 | Rondella elastica M12 DIN 7980 | Washer |
| 6 | 502-005-00680 | 2 | Vite TCE M12x90 UNI 5931 | Screw TCE M12x90 UNI 5931 |
| 7 | 502-000-00523 | 2 | Vite TCE M12x114 UNI 5931 | Screw TCE M12x114 UNI 5931 |
| 8 | 502-000-00336 | 4 | Vite TCE M12x45 UNI 5932 | Screw TCE M12x45 UNI 5932 |
| 9 | 012-04..... | 1 | PTO - non inclusa nel kit | PTO - Not included in the kit |



VISTA POSTERIORE
REAR VIEW

POSIZIONE DI MONTAGGIO
MOUNTING POSITION

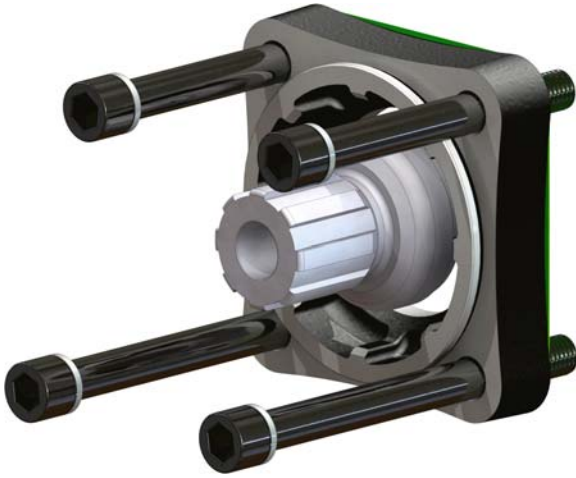
Codice foglio: 997-097-86013 Rev: /

KIT DI MONTAGGIO PER CAMBI EATON-E MOUNTING KIT FOR EATON-E

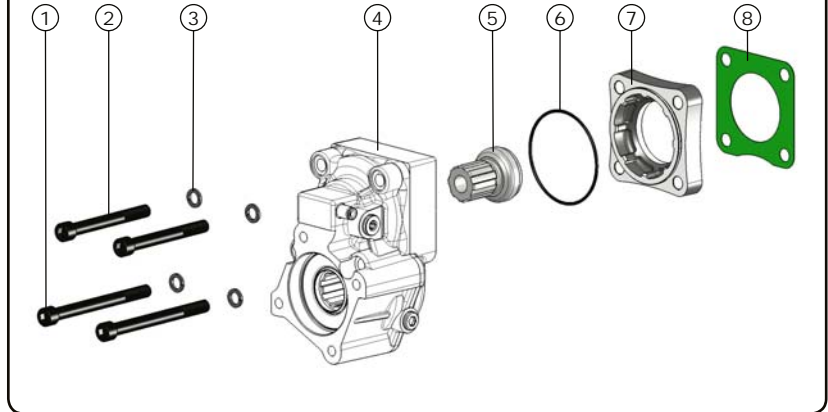
CODICE KIT **97-42-52022**
KIT CODE

CODICE PTO **12-41/42/43/44**
PTO CODE

Codice fascicolo: 997-400-01241



Componenti Kit components



| Pos. | Codice / Code | Qt. | Descrizione / Description | |
|------|-----------------|-----|---------------------------|-----------------------------|
| 1 | 502-000-00742 | 2 | Vite TCE M12x130 | Screw TCE M12x130 |
| 2 | 502-005-01054 | 2 | Vite TCE M12x105 | Screw TCE M12x105 |
| 3 | 501-008-00063 | 4 | Rondella elastica | Washer |
| 4 | 012-041/042/043 | 1 | PTO - non inclusa nel kit | PTO-not included in the kit |
| 5 | 525-002-00372 | 1 | Ingranaggio spostabile | Sliding gear |
| 6 | 506-006-03350 | 1 | Guarnizione OR | O-Ring |
| 7 | 528-007-00988 | 1 | Flangia | Flange |
| 8 | 507-000-00149 | 1 | Guarnizione ISO | Window gasket |
| 9 | | | | |
| 10 | | | | |
| 11 | | | | |
| 12 | | | | |
| 13 | | | | |
| 14 | | | | |
| 15 | | | | |

Codice foglio: 997-097-52022 Rev:AA

Spazio disponibile per applicazioni Prop shaft clearance

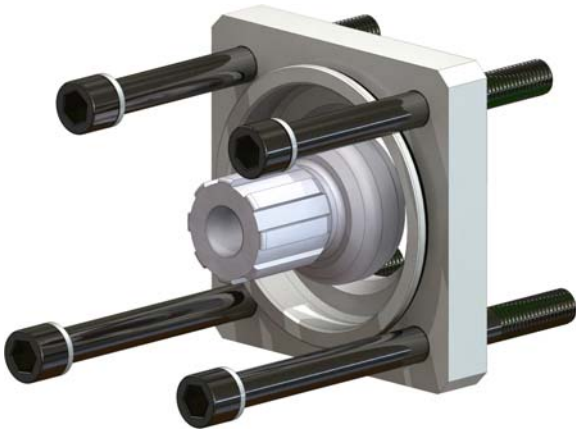
| Ottimale / Optimum position | Possibile / Possible position | Sconsigliato / Unadvised position |
|---|--|--|
| <p>GIUNTO PROP SHAFT Ø150 R69.5</p> | <p>GIUNTO PROP SHAFT Ø150 R122.5</p> | <p>Il montaggio dell'interruttore non è possibile It is not possible to mount the switch</p> <p>GIUNTO PROP SHAFT Ø150 R69.5</p> |

KIT DI MONTAGGIO PER CAMBI EATON FS 6406 MOUNTING KIT FOR EATON FS 6406

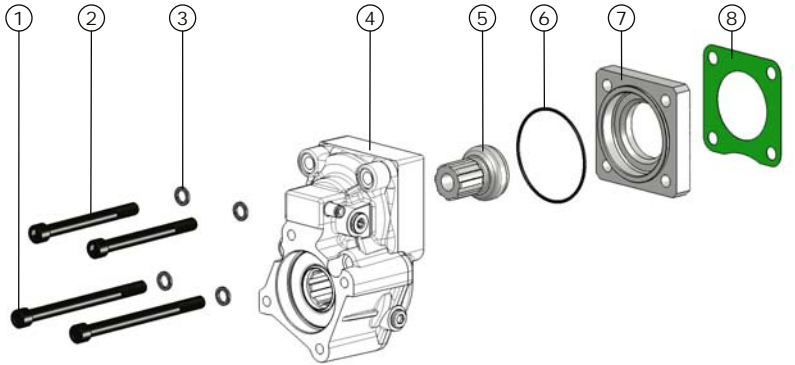
CODICE KIT **97-42-52013**
KIT CODE

CODICE PTO **12-41/42/43/44**
PTO CODE

Codice fascicolo: 997-400-01241



Componenti Kit components



| Pos. | Codice / Code | Qt. | Descrizione / Description | |
|------|-----------------|-----|---------------------------|-----------------------------|
| 1 | 502-005-01509 | 2 | Vite TCE M12x150 | Screw TCE M12x150 |
| 2 | 502-005-00733 | 2 | Vite TCE M12x125 | Screw TCE M12x125 |
| 3 | 501-008-00063 | 4 | Rondella elastica | Washer |
| 4 | 012-041/042/043 | 1 | PTO - non inclusa nel kit | PTO-not included in the kit |
| 5 | 525-002-00372 | 1 | Ingranaggio spostabile | Sliding gear |
| 6 | 506-006-03350 | 1 | Guarnizione OR | O-Ring |
| 7 | 528-007-00951 | 1 | Flangia | Flange |
| 8 | 507-001-00077 | 1 | Guarnizione finestra | Window gasket |
| 9 | | | | |
| 10 | | | | |
| 11 | | | | |
| 12 | | | | |
| 13 | | | | |
| 14 | | | | |
| 15 | | | | |

Codice foglio: 997-097-52013 Rev:AA

Spazio disponibile per applicazioni Prop shaft clearance

| Ottimale / Optimum position | Possibile / Possible position |
|--|--|
| <p>GIUNTO PROP SHAFT</p> <p>Ø152</p> <p>R121.5</p> | <p>Il montaggio dell'interruttore non è possibile It is not possible to mount the switch</p> <p>GIUNTO PROP SHAFT</p> <p>Ø152</p> <p>R68.5</p> |

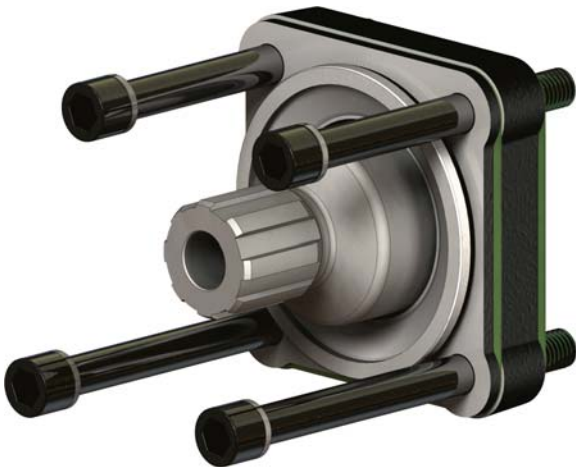
KIT DI MONTAGGIO PER CAMBI SCANIA

MOUNTING KIT FOR SCANIA GEARBOX

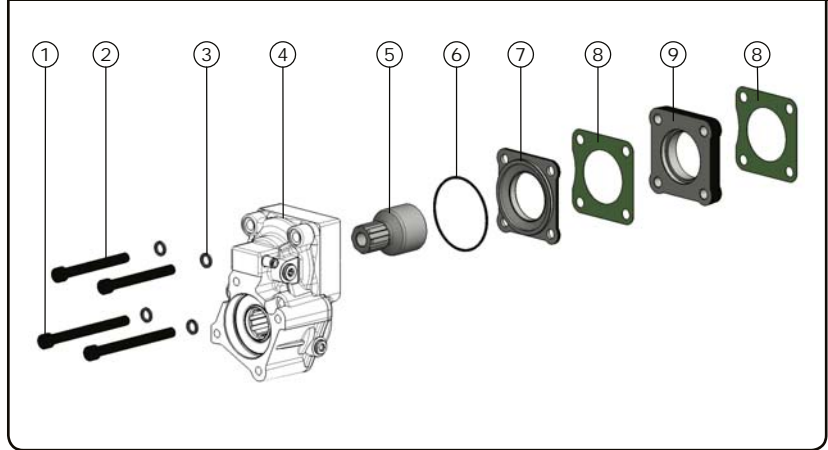
CODICE KIT **97-42-28013**
KIT CODE

CODICE PTO **12-41/42/43/44**
PTO CODE

Codice fascicolo: 997-400-01241



Componenti Kit components



| Pos. | Codice / Code | Qt. | Descrizione / Description | |
|------|-----------------|-----|---------------------------|-----------------------------|
| 1 | 502-005-00751 | 2 | Vite TCE M12x135 | Screw TCE M12x135 |
| 2 | 502-005-00706 | 2 | Vite TCE M12x110 | Screw TCE M12x110 |
| 3 | 501-008-00063 | 4 | Rondella elastica | Washer |
| 4 | 012-041/042/043 | 1 | PTO - non inclusa nel kit | PTO-not included in the kit |
| 5 | 525-002-00881 | 1 | Ingranaggio spostabile | Sliding gear |
| 6 | 506-006-03350 | 1 | Guarnizione OR | O-Ring |
| 7 | 528-007-00748 | 1 | Flangia | Flange |
| 8 | 507-001-00077 | 2 | Guarnizione finestra | Window gasket |
| 9 | 528-007-01067 | 1 | Flangia | Flange |
| | | | | |
| | | | | |
| | | | | |
| | | | | |
| | | | | |

Codice foglio: 997-097-28013 Rev:AA

| Cambio Gearbox | Albero Quill-shaft | Giri PTO in marcia PTO output speed | | | | | |
|----------------------------|-----------------------|--|--------------------|------------------|--------------------|------------------|--------------------|
| | | 12-41-176 | | 12-42-175 | | 12-43-174 | |
| | | Lenta Low rpm | Veloce High rpm | Lenta Low rpm | Veloce High rpm | Lenta Low rpm | Veloce High rpm |
| GRSO 905 + EG 652 | | 1476 | 1854 | 1254 | 1575 | 1093 | 1373 |
| GRSO 905/R + EG 652 | | | | | | | |
| GRSO 905 + EG 653 | | 1854 | 2322 | 1575 | 1973 | 1373 | 1720 |
| GRSO 905/R + EG 653 | | | | | | | |
| | | | | | | | |
| | | | | | | | |
| | | | | | | | |

KIT DI MONTAGGIO PER CAMBI MERCEDES G60-G85

MOUNTING KIT FOR MERCEDES G60-G85

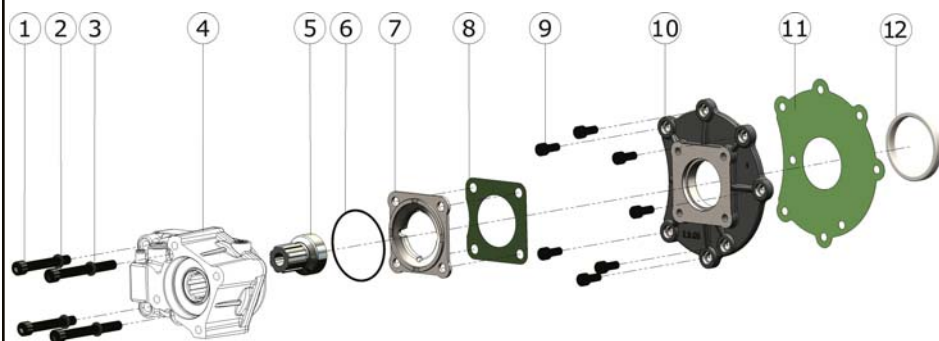
CODICE KIT **97-42-16080**
KIT CODE

CODICE PTO **12-41/42/43/44**
PTO CODE

Codice fascicolo: 997-400-01241



Componenti Kit components



| Pos. | Codice / Code | Qt. | Descrizione / Description | |
|------|-----------------|-----|---------------------------|-----------------------------|
| 1 | 502-005-00859 | 2 | Vite TCE M12x85 | Screw TCE M12x85 |
| 2 | 502-005-00706 | 2 | Vite TCE M12x110 | Screw TCE M12x110 |
| 3 | 501-008-00063 | 4 | Rondella elastica | Washer |
| 4 | 012-041/042/043 | 1 | PTO - non inclusa nel kit | PTO-not included in the kit |
| 5 | 525-002-00425 | 1 | Ingranaggio spostabile | Sliding gear |
| 6 | 506-006-03350 | 1 | Guarnizione OR | O-Ring |
| 7 | 528-007-00748 | 1 | Flangia | Flange |
| 8 | 507-001-00077 | 1 | Guarnizione finestra | Window gasket |
| 9 | 502-004-00547 | 7 | Vite TCE M10x25 | Screw TCE M10x25 |
| 10 | 528-007-01110 | 1 | Flangia di accoppiamento | Flange |
| 11 | 507-001-00602 | 1 | Guarnizione su cambio | Gear gasket |
| 12 | 534-002-00417 | 1 | Anello di centraggio | Centering ring |

Spazio disponibile per applicazioni / Prop shaft clearance

| Ottimale / Optimum position | Possibile / Possible position | Sconsigliato / Unadvised position |
|-----------------------------|-------------------------------|---|
| <p>Giunto Prop shaft</p> | <p>Giunto Prop shaft</p> | <p>Giunto Prop shaft</p> <p>Il montaggio dell'interruttore non è possibile It is not possible to mount the switch</p> |

Codice foglio: 997-097-16080 Rev:AB

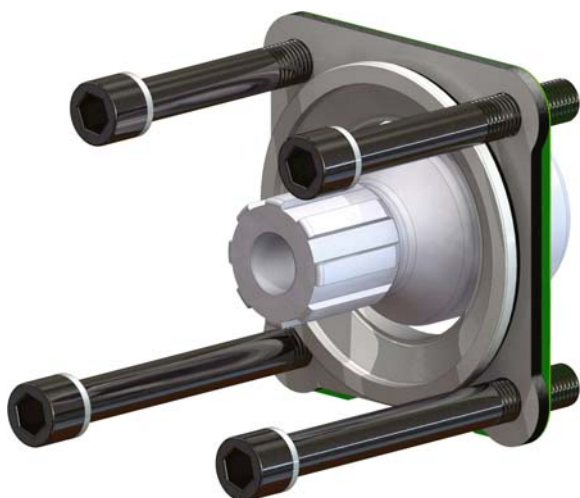
KIT DI MONTAGGIO PER CAMBI MERCEDES G4 E GV4 (EURO 2)

MOUNTING KIT FOR MERCEDES G4 AND GV4 (EURO 2)

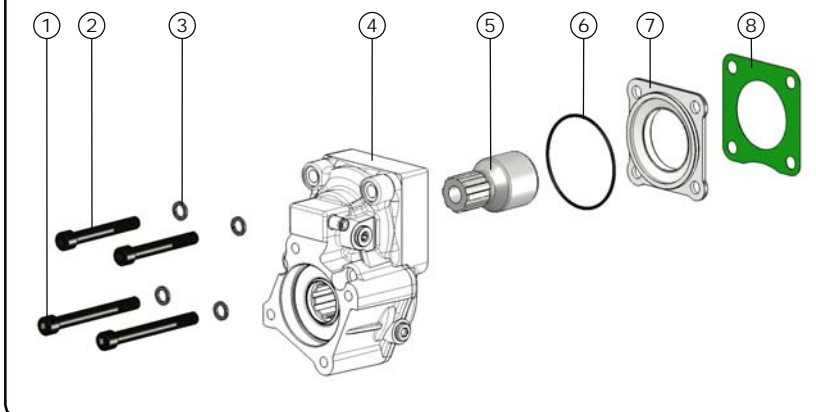
CODICE KIT **97-42-16071**
KIT CODE

CODICE PTO **12-41/42/43/44**
PTO CODE

Codice fascicolo: 997-400-01241



Componenti Kit components



| Pos. | Codice / Code | Qt. | Descrizione / Description | |
|------|-----------------|-----|---------------------------|-----------------------------|
| 1 | 502-000-00523 | 2 | Vite TCE M12x114 | Screw TCE M12x114 |
| 2 | 502-005-00680 | 2 | Vite TCE M12x90 | Screw TCE M12x90 |
| 3 | 501-008-00063 | 4 | Rondella elastica | Washer |
| 4 | 012-041/042/043 | 1 | PTO - non inclusa nel kit | PTO-not included in the kit |
| 5 | 525-002-00756 | 1 | Ingranaggio spostabile | Sliding gear |
| 6 | 506-006-03350 | 1 | Guarnizione OR | O-Ring |
| 7 | 528-007-00748 | 1 | Flangia | Flange |
| 8 | 507-001-00077 | 1 | Guarnizione finestra | Window gasket |
| 9 | | | | |
| 10 | | | | |
| 11 | | | | |
| 12 | | | | |
| 13 | | | | |
| 14 | | | | |
| 15 | | | | |

Spazio disponibile per applicazioni Prop shaft clearance

| Ottimale / Optimum position | Possibile / Possible position | Sconsigliato / Unadvised position |
|---|--|--|
| <p>GIUNTO PROP SHAFT</p> <p>Ø180</p> <p>R78</p> | <p>GIUNTO PROP SHAFT</p> <p>Ø180</p> <p>R134.5</p> | <p>Il montaggio dell'interruttore non è possibile It is not possible to mount the switch</p> <p>GIUNTO PROP SHAFT</p> <p>Ø180</p> <p>R79</p> |

Codice foglio: 997-097-16071 Rev:AA

KIT DI MONTAGGIO PER CAMBI MERCEDES G4 E GV4 MOUNTING KIT FOR MERCEDES G4 AND GV4

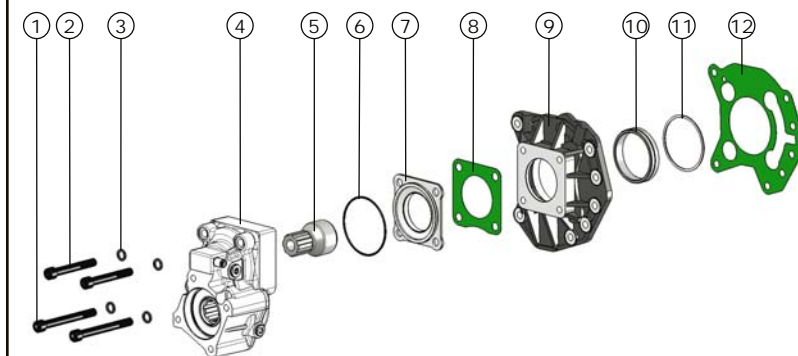
CODICE KIT **97-42-16062**
KIT CODE

CODICE PTO **12-41/42/43/44**
PTO CODE

Codice fascicolo: 997-400-01241



Componenti Kit components



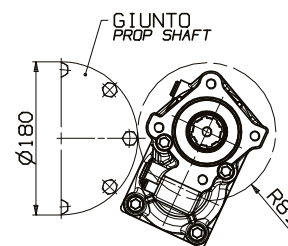
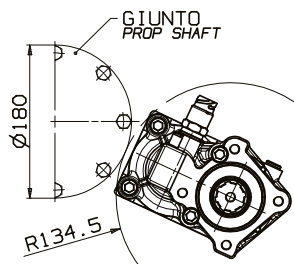
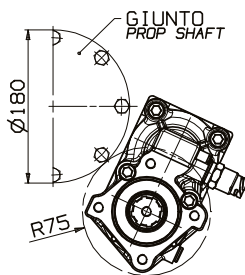
| Pos. | Codice / Code | Qt. | Descrizione / Description | |
|------|-----------------|-----|---------------------------|-----------------------------|
| 1 | 502-000-00523 | 2 | Vite TCE M12x114 | Screw TCE M12x114 |
| 2 | 502-005-00680 | 2 | Vite TCE M12x90 | Screw TCE M12x90 |
| 3 | 501-008-00063 | 4 | Rondella elastica | Washer |
| 4 | 012-041/042/043 | 1 | PTO - non inclusa nel kit | PTO-not included in the kit |
| 5 | 525-002-00738 | 1 | Ingranaggio spostabile | Sliding gear |
| 6 | 506-006-03350 | 1 | Guarnizione OR | O-Ring |
| 7 | 528-007-00748 | 1 | Flangia | Flange |
| 8 | 507-001-00077 | 1 | Guarnizione finestra | Window gasket |
| 9 | 528-007-00424 | 1 | Flangia | Flange |
| 10 | 534-002-00202 | 1 | Anello guida | Guide-ring |
| 11 | 501-000-00212 | 1 | Anello elastico speciale | Special elastic ring |
| 12 | 507-001-00399 | 1 | Guarnizione finestra | Window gasket |
| 13 | | | | |
| 14 | | | | |
| 15 | | | | |

Spazio disponibile per applicazioni Prop shaft clearance

Ottimale / Optimum position

Possibile / Possible position

Sconsigliato / Unadvised position



Il montaggio dell'interruttore non è possibile
It is not possible to mount the switch

Codice foglio: 997-097-16062 Rev:AA

KIT DI MONTAGGIO PER CAMBI MERCEDES G 100/ G 131 MOUNTING KIT FOR MERCEDES G 100 / G 131 GEARBOXES

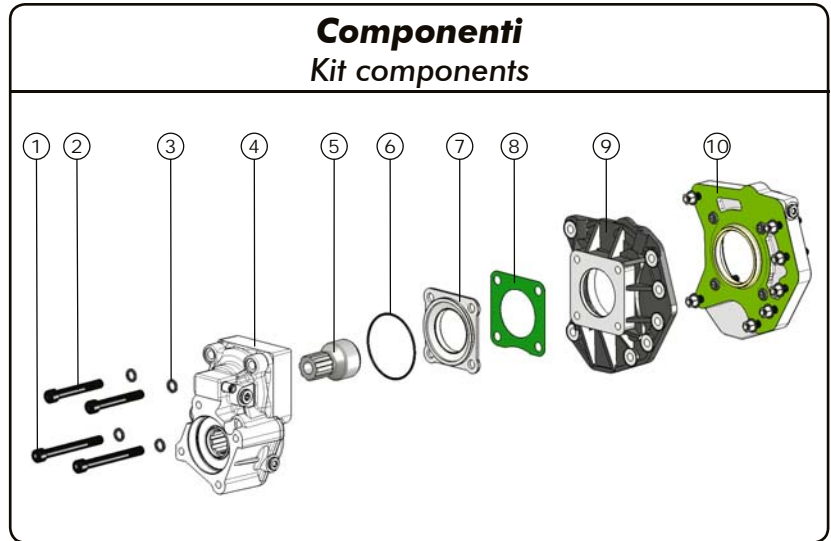
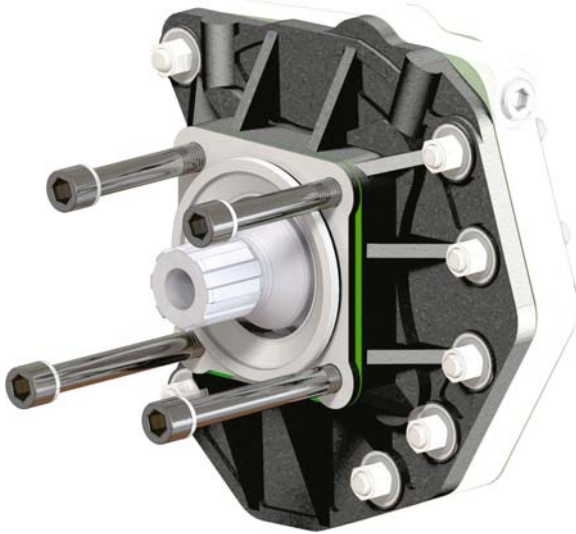
CODICE KIT
KIT CODE

97-42-16053

CODICE PTO
PTO CODE

12-41/42/43/44

Codice fascicolo: 997-400-01241



| Pos. | Codice / Code | Qt. | Descrizione / Description | |
|------|-----------------|-----|-----------------------------|-----------------------------|
| 1 | 502-000-00523 | 2 | Vite TCE M12x114 | Screw TCE M12x114 |
| 2 | 502-005-00680 | 2 | Vite TCE M12x90 | Screw TCE M12x90 |
| 3 | 501-008-00063 | 4 | Rondella elastica | Washer |
| 4 | 012-041/042/043 | 1 | PTO - non inclusa nel kit | PTO-not included in the kit |
| 5 | 525-002-00738 | 1 | Ingranaggio spostabile | Sliding gear |
| 6 | 506-006-03350 | 1 | Guarnizione OR | O-Ring |
| 7 | 528-007-00748 | 1 | Flangia | Flange |
| 8 | 507-001-00077 | 1 | Guarnizione finestra | Window gasket |
| 9 | 528-007-00424 | 1 | Flangia | Flange |
| 10 | 154-000-00497 | 1 | Kit montaggio unificato PTO | United PTO mounting kit |
| 11 | | | | |
| 12 | | | | |
| 13 | | | | |
| 14 | | | | |
| 15 | | | | |

Codice foglio: 997-097-16053 Rev:AA

Spazio disponibile per applicazioni
Prop shaft clearance

| Ottimale / Optimum position | Possibile / Possible position | Sconsigliato / Unadvised position |
|---|--|--|
| <p>GIUNTO PROP SHAFT Ø150 R90</p> | <p>GIUNTO PROP SHAFT Ø150 R149.5</p> | <p>Il montaggio dell'interruttore non è possibile It is not possible to mount the switch</p> <p>GIUNTO PROP SHAFT Ø150 R96</p> |

KIT DI MONTAGGIO PER CAMBI

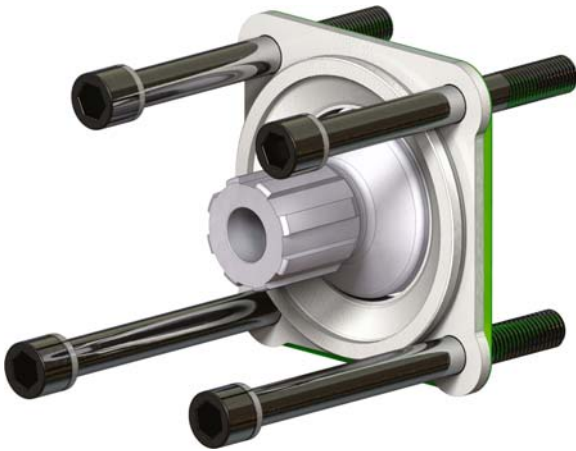
ZF AS-TRONIC

MOUNTING KIT FOR MERCEDES
ZF AS-TRONIC GEARBOXES

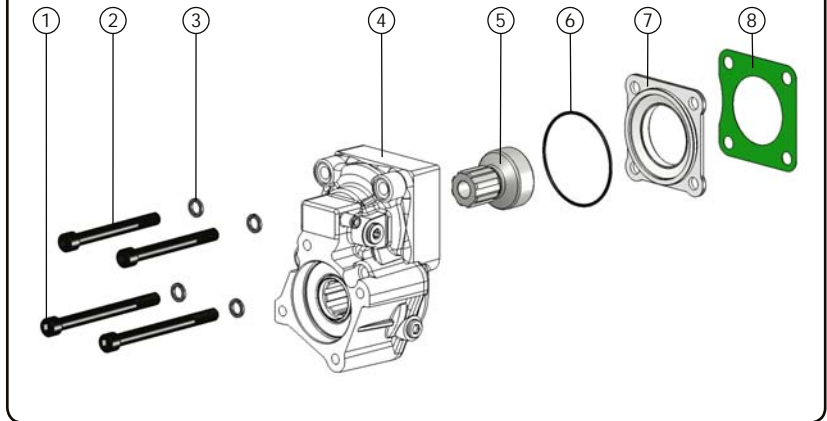
CODICE KIT **97-42-10095**
KIT CODE

CODICE PTO **12-41/42/43/44**
PTO CODE

Codice fascicolo: 997-400-01241



Componenti Kit components



| Pos. | Codice / Code | Qt. | Descrizione / Description | |
|------|-----------------|-----|---------------------------|-----------------------------|
| 1 | 502-005-01385 | 2 | Vite TCE M12x138 | Screw TCE M12x138 |
| 2 | 502-000-00523 | 2 | Vite TCE M12x114 | Screw TCE M12x114 |
| 3 | 501-008-00063 | 4 | Rondella elastica | Washer |
| 4 | 012-041/042/043 | 1 | PTO - non inclusa nel kit | PTO-not included in the kit |
| 5 | 525-002-00336 | 1 | Ingranaggio spostabile | Sliding gear |
| 6 | 506-006-03350 | 1 | Guarnizione OR | O-Ring |
| 7 | 528-007-00748 | 1 | Flangia | Flange |
| 8 | 507-001-00077 | 1 | Guarnizione finestra | Window gasket |
| 9 | | | | |
| 10 | | | | |
| 11 | | | | |
| 12 | | | | |
| 13 | | | | |
| 14 | | | | |
| 15 | | | | |

Codice foglio: 997-097-10095 Rev:AA

Spazio disponibile per applicazioni Prop shaft clearance

| Ottimale / Optimum position | Possibile / Possible position | Sconsigliato / Unadvised position |
|---|--|--|
| <p>GIUNTO PROP SHAFT</p> <p>Ø180</p> <p>R80</p> | <p>R136.5</p> <p>Ø180</p> <p>GIUNTO PROP SHAFT</p> | <p>Il montaggio dell'interruttore non è possibile It is not possible to mount the switch</p> <p>R80</p> <p>Ø180</p> <p>GIUNTO PROP SHAFT</p> |

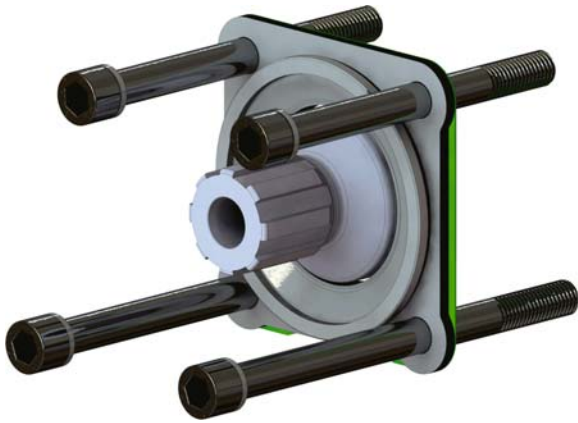
KIT DI MONTAGGIO PER CAMBI ZF ECOSPLIT

MOUNTING KIT FOR ZF ECOSPLIT

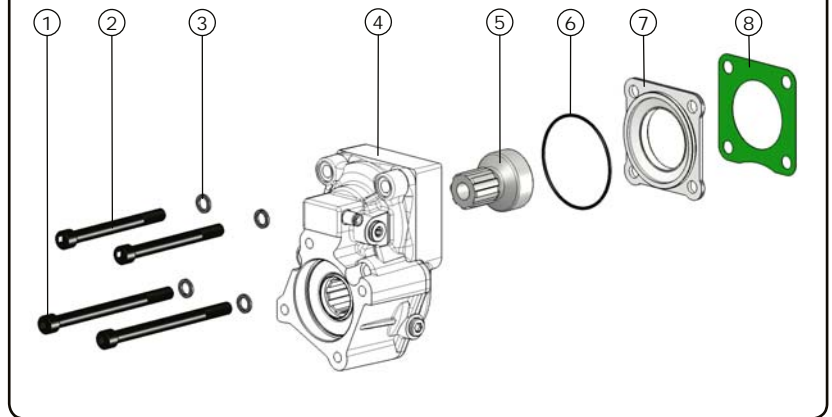
CODICE KIT **97-42-10086**
KIT CODE

CODICE PTO **12-41/42/43/44**
PTO CODE

Codice fascicolo: 997-400-01241



Componenti Kit components



| Pos. | Codice / Code | Qt. | Descrizione / Description | |
|------|-----------------|-----|---------------------------|-----------------------------|
| 1 | 502-005-01509 | 2 | Vite TCE M12x150 | Screw TCE M12x150 |
| 2 | 502-005-00733 | 2 | Vite TCE M12x125 | Screw TCE M12x125 |
| 3 | 501-008-00063 | 4 | Rondella elastica | Washer |
| 4 | 012-041/042/043 | 1 | PTO - non inclusa nel kit | PTO-not included in the kit |
| 5 | 525-002-00336 | 1 | Ingranaggio spostabile | Sliding gear |
| 6 | 506-006-03350 | 1 | Guarnizione OR | O-Ring |
| 7 | 528-007-00748 | 1 | Flangia | Flange |
| 8 | 507-001-00077 | 1 | Guarnizione finestra | Window gasket |
| 9 | | | | |
| 10 | | | | |
| 11 | | | | |
| 12 | | | | |
| 13 | | | | |
| 14 | | | | |
| 15 | | | | |

Codice foglio: 997-097-10086 Rev: AB

Spazio disponibile per applicazioni Prop shaft clearance

| Ottimale / Optimum position | Possibile / Possible position | Sconsigliato / Unadvised position |
|-----------------------------|-------------------------------|--|
| | | <p>Il montaggio dell'interruttore non è possibile It is not possible to mount the switch</p> |

KIT DI MONTAGGIO PER CAMBI ZF ECOLITE MOUNTING KIT FOR ZF ECOLITE

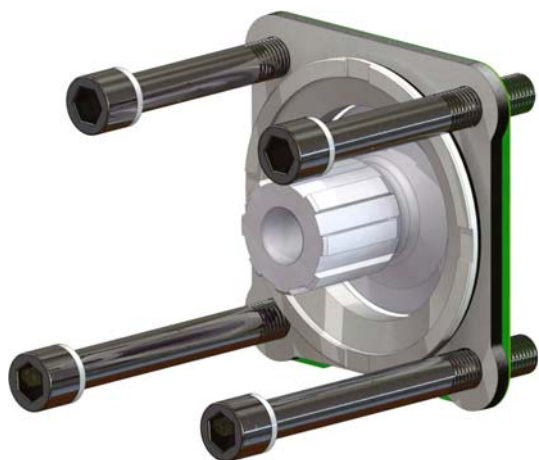
CODICE KIT
KIT CODE

97-42-10068

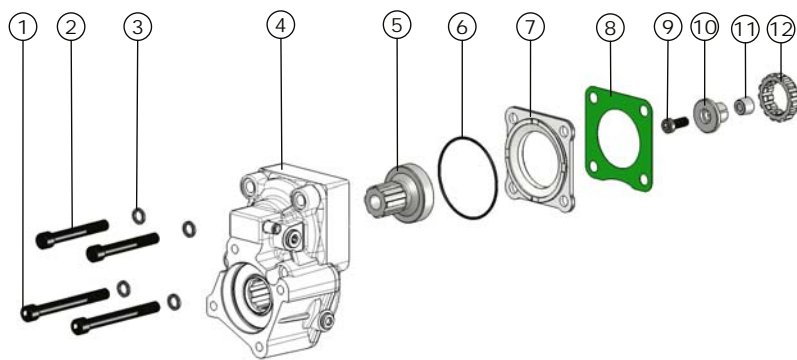
CODICE PTO
PTO CODE

12-41/42/43/44

Codice fascicolo: 997-400-01241



Componenti Kit components



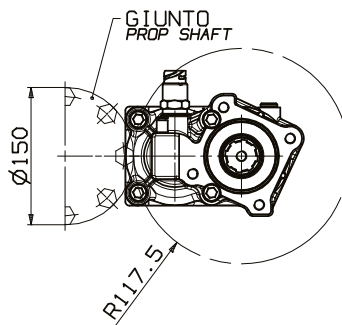
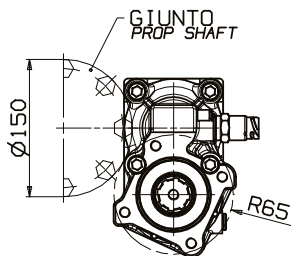
| Pos. | Codice / Code | Qt. | Descrizione / Description | |
|------|-----------------|-----|---------------------------|-------------------------------|
| 1 | 502-005-01152 | 2 | Vite TCE M12x115 | Screw TCE M12x115 |
| 2 | 502-005-00680 | 2 | Vite TCE M12x90 | Screw TCE M12x90 |
| 3 | 501-008-00063 | 4 | Rondella elastica | Washer |
| 4 | 012-041/042/043 | 1 | PTO - non inclusa nel kit | PTO - not included in the kit |
| 5 | 525-002-00470 | 1 | Ingranaggio spostabile | Sliding gear |
| 6 | 506-006-03350 | 1 | Guarnizione OR | O-Ring |
| 7 | 528-007-00997 | 1 | Flangia | Flange |
| 8 | 507-001-00077 | 1 | Guarnizione finestra | Window gasket |
| 9 | 502-000-00774 | 1 | Vite TCE M 10x25 | Screw TCE M10x25 |
| 10 | 529-000-00063 | 1 | Rondella | Washer |
| 11 | 550-002-00333 | 1 | Bussola conica | Conic lock nut |
| 12 | 525-001-00168 | 1 | Ingrano fisso | Fixed gear |

Spazio disponibile per applicazioni Prop shaft clearance

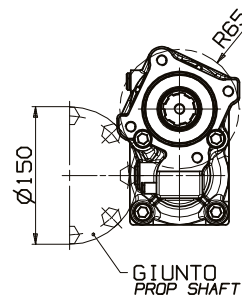
Ottimale / Optimum position

Possibile / Possible position

Sconsigliato / Unadvised position



Il montaggio dell'interruttore non è possibile
It is not possible to mount the switch



Codice foglio: 997-097-10068 Rev:AA



Il kit 97-42-10068 è indicato per impieghi gravosi o innesti molto frequenti
The kit 97-42-10068 is particularly suitable for heavy use or for very frequent engagements

KIT DI MONTAGGIO PER CAMBI EATON-E, MERCEDES, VOLVO, ZF, ZF-US

MOUNTING KIT FOR EATON, MERCEDES,
VOLVO, ZF, ZF-US GEARBOXES

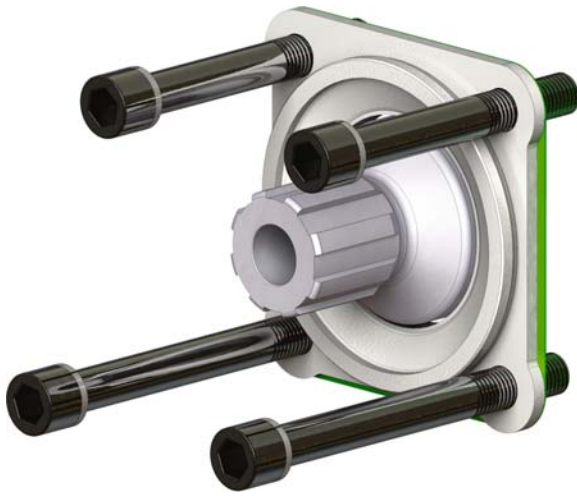
CODICE KIT
KIT CODE

97-42-10059

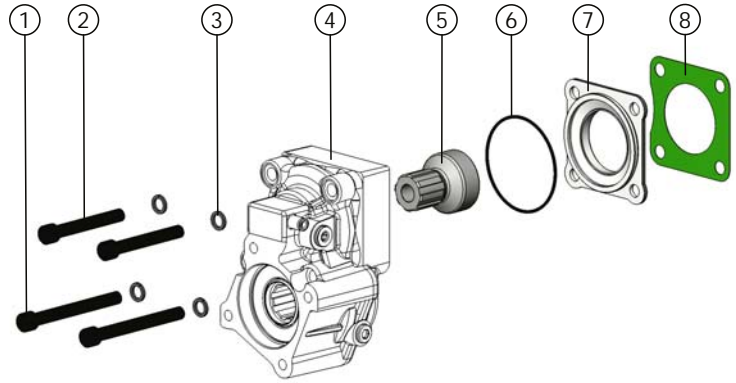
CODICE PTO
PTO CODE

12-41/42/43/44

Codice fascicolo: 997-400-01241



Componenti Kit components



| Pos. | Codice / Code | Qt. | Descrizione / Description | |
|------|-----------------|-----|---------------------------|-----------------------------|
| 1 | 502-000-00523 | 2 | Vite TCE M12x114 | Screw TCE M12x114 |
| 2 | 502-005-00680 | 2 | Vite TCE M12x90 | Screw TCE M12x90 |
| 3 | 501-008-00063 | 4 | Rondella elastica | Washer |
| 4 | 012-041/042/043 | 1 | PTO - non inclusa nel kit | PTO-not included in the kit |
| 5 | 525-002-00336 | 1 | Ingranaggio spostabile | Sliding gear |
| 6 | 506-006-03350 | 1 | Guarnizione OR | O-Ring |
| 7 | 528-007-00748 | 1 | Flangia | Flange |
| 8 | 507-001-00077 | 1 | Guarnizione finestra | Window gasket |
| 9 | | | | |
| 10 | | | | |
| 11 | | | | |
| 12 | | | | |
| 13 | | | | |
| 14 | | | | |
| 15 | | | | |

Codice foglio: 997-097-10059 Rev:AA

Spazio disponibile per applicazioni Prop shaft clearance

| Ottimale / Optimum position | Possibile / Possible position | Sconsigliato / Unadvised position |
|--|--|---|
| <p>GIUNTO PROP SHAFT</p> <p>Ø180</p> <p>R56</p> <p>SOLO PER IMPIEGHI CARDANICI Only for cardanic use</p> | <p>GIUNTO PROP SHAFT</p> <p>Ø180</p> <p>R129</p> | <p>GIUNTO PROP SHAFT</p> <p>Ø180</p> <p>R92</p> |

KIT DI MONTAGGIO PER CAMBI ZF SERIE ECOLITE MOUNTING KIT FOR ZF ECOLITE SERIES GEARBOXES

CODICE KIT
KIT CODE

97-42-10013

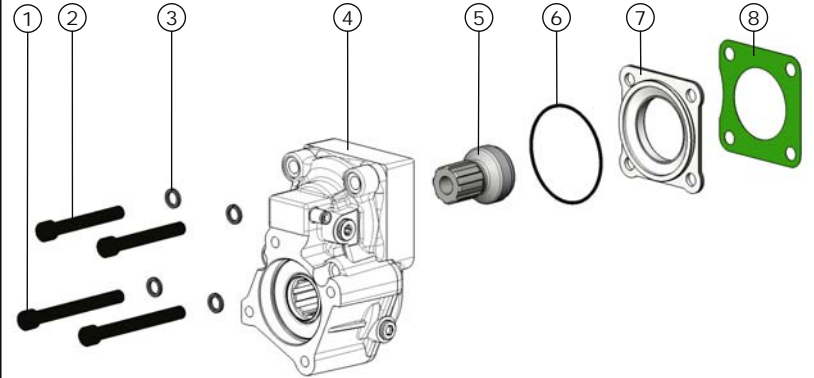
CODICE PTO
PTO CODE

12-41/42/43/44

Codice fascicolo: 997-400-01241



Componenti Kit components



| Pos. | Codice / Code | Qt. | Descrizione / Description | |
|------|-----------------|-----|---------------------------|-----------------------------|
| 1 | 502-000-00523 | 2 | Vite TCE speciale M12x114 | Screw TCE M12x114 |
| 2 | 502-005-00680 | 2 | Vite TCE M12x90 | Screw TCE M12x90 |
| 3 | 501-008-00063 | 4 | Rondella elastica | Washer |
| 4 | 012-041/042/043 | 1 | PTO - non inclusa nel kit | PTO-not included in the kit |
| 5 | 525-002-00327 | 1 | Ingranaggio spostabile | Sliding gear |
| 6 | 506-006-03350 | 1 | Guarnizione OR | O-Ring |
| 7 | 528-007-00748 | 1 | Flangia | Flange |
| 8 | 507-001-00077 | 1 | Guarnizione finestra | Window gasket |
| | | | | |
| | | | | |
| | | | | |
| | | | | |
| | | | | |
| | | | | |
| | | | | |
| | | | | |
| | | | | |
| | | | | |

Spazio disponibile per applicazioni Prop shaft clearance

| Ottimale / Optimum position | Possibile / Possible position | Sconsigliato / Unadvised position |
|-----------------------------|-------------------------------|--|
| | | <p>Il montaggio dell'interruttore non è possibile It is not possible to mount the switch</p> |

Алматы (7273)495-231
Ангарск (3955)60-70-56
Архангельск (8182)63-90-72
Астрахань (8512)99-46-04
Барнаул (3852)73-04-60
Белгород (4722)40-23-64
Благовещенск (4162)22-76-07
Брянск (4832)59-03-52
Владивосток (423)249-28-31
Владикавказ (8672)28-90-48
Владимир (4922)49-43-18
Волгоград (844)278-03-48
Вологда (8172)26-41-59
Воронеж (473)204-51-73
Екатеринбург (343)384-55-89

Иваново (4932)77-34-06
Ижевск (3412)26-03-58
Иркутск (395)279-98-46
Казань (843)206-01-48
Калининград (4012)72-03-81
Калуга (4842)92-23-67
Кемерово (3842)65-04-62
Киров (8332)68-02-04
Колпна (4966)23-41-49
Кострома (4942)77-07-48
Краснодар (861)203-40-90
Красноярск (391)204-63-61
Курск (4712)77-13-04
Курган (3522)50-90-47
Липецк (4742)52-20-81

Магнитогорск (3519)55-03-13
Москва (495)268-04-70
Мурманск (8152)59-64-93
Набережные Челны (8552)20-53-41
Нижний Новгород (831)429-08-12
Новокузнецк (3843)20-46-81
Новыйорск (3496)41-32-12
Новосибирск (383)227-86-73
Омск (3812)21-46-40
Орел (4862)44-53-42
Оренбург (3532)37-68-04
Пенза (8412)22-31-16
Петрозаводск (8142)55-98-37
Псков (8112)59-10-37
Пермь (342)205-81-47

Ростов-на-Дону (863)308-18-15
Рязань (4912)46-61-64
Самара (846)206-03-16
Санкт-Петербург (812)309-46-40
Саратов (845)249-38-78
Севастополь (8692)22-31-93
Саранск (8342)22-96-24
Симферополь (3652)67-13-56
Смоленск (4812)29-41-54
Сочи (862)225-72-31
Ставрополь (8652)20-65-13
Сургут (3462)77-98-35
Сыктывкар (8212)25-95-17
Тамбов (4752)50-40-97
Тверь (4822)63-31-35

Тольятти (8482)63-91-07
Томск (3822)98-41-53
Тула (4872)33-79-87
Тюмень (3452)66-21-18
Ульяновск (8422)24-23-59
Улан-Удэ (3012)59-97-51
Уфа (347)229-48-12
Хабаровск (4212)92-98-04
Чебоксары (8352)28-53-07
Челябинск (351)202-03-61
Череповец (8202)49-02-64
Чита (3022)38-34-83
Якутск (4112)23-90-97
Ярославль (4852)69-52-93

Россия +7(495)268-04-70

Казахстан +7(7172)727-132

Киргизия +996(312)96-26-47