

SERBATOI OLIO SOTTOCASSA serie EASY / UNDER-BODY OIL TANKS EASY series

- Fam. 04 (21/35 lt.) pag. 5
- Fam. 11 (20/30/40/50 lt.) pag. 9
- Fam. 17 (45/60 lt.) pag. 13
- Fam. 23 (40/50 lt.) pag. 15
- Fam. 24 (60/65/100 lt.) pag. 17
- Fam. 50 (70 lt.) pag. 22
- Fam. GUSCIO (40 lt.) pag. 23

SERBATOI OLIO MULTIFISSAGGIO serie JOLLY / MULTIFITTINGS OIL TANKS JOLLY series

- Fam. BP (100/110/125/140/170/200 lt.) pag. 25
- Fam. BL (135/150/170/200/250 lt.) pag. 27
- Fam. BI (150/180/200/225/250 lt.) pag. 29
- Fam. BR - DIAMOND (135/150/170/200 lt.) pag. 31
- Fam. BR - DIAMOND (250 lt.) pag. 33

SERBATOI OLIO LATERALI / SIDE MOUNTING HYDRAULIC OIL TANKS

- Fam. BR - DIAMOND Piastra deviatore sx / Left tipping valve plate (135/150/170/200 lt.) pag. 35
- Fam. BR - DIAMOND Piastra multivalvola/Multivalve plate (135/150/170/200/250 lt.) pag. 39
- Fam. BL - M'FLOOR (200/250 lt.) pag. 43
- Fam. BQ - TYPE Q Acciaio verniciato/Coated steel (135/150/175/200/250 lt.) pag. 47
- Fam. BQ - TYPE Q Alluminio/Aluminium (135/150/170/200/250/300 lt.) pag. 49
- Fam. BP/BL - MONO (85/115 lt.) pag. 51
- Fam. BT - SLT (100/120/140/150/200/250/300/400 lt.) pag. 53
- Fam. BL - JOLLY LNG/GNG (165/170/200 lt.) pag. 55
- Fam. BQ - SCALETTA (180/200/210 lt.) pag. 57

SERBATOI OLIO RETROCABINA / REAR CABIN OIL TANKS

- Fam. BS - VERTICAL Supporti saldati/With welded supports (70/90/105 lt.) pag. 59
- Fam. BS - VERTICAL (130/160/200/230 lt.) pag. 61
- Fam. 07/30 - CLASSIC (100/130/165/180/245 lt.) pag. 63
- Fam. 07 - CLASSIC Piastra deviatore/Tipping valve plate (165/180 lt.) pag. 65

SERBATOI OLIO SPECIALI / SPECIAL OIL TANKS

- Fam. BS - WHEEL (130/145/160/175/200 lt.) pag. 67
- Fam. BR - DAF FTG (170/200 lt.) pag. 69

SERBATOI OLIO/GASOLIO serie KOMBI / OIL/FUEL TANKS KOMBI series

- Fam. BQ - KOMBI BQ pag. 73
- Fam. BI - KOMBI BI pag. 75

ACCESSORI / ACCESSORIES pag. 77

Алматы (7273)495-231
 Ангарск (3955)60-70-56
 Архангельск (8182)63-90-72
 Астрахань (8512)99-46-04
 Барнаул (3852)73-04-60
 Белгород (4722)40-23-64
 Благовещенск (4162)22-76-07
 Брянск (4832)59-03-52
 Владивосток (423)249-28-31
 Владикавказ (8672)28-90-48
 Владимир (4922)49-43-18
 Волгоград (844)278-03-48
 Вологда (8172)26-41-59
 Воронеж (473)204-51-73
 Екатеринбург (343)384-55-89

Россия +7(495)268-04-70

Иваново (4932)77-34-06
 Ижевск (3412)26-03-58
 Иркутск (395)279-98-46
 Казань (843)206-01-48
 Калининград (4012)72-03-81
 Калуга (4842)92-23-67
 Кемерово (3842)65-04-62
 Киров (8332)68-02-04
 Коломна (4966)23-41-49
 Кострома (4942)77-07-48
 Краснодар (861)203-40-90
 Красноярск (391)204-63-61
 Курск (4712)77-13-04
 Курган (352)50-90-47
 Липецк (4742)52-20-81

Магнитогорск (3519)55-03-13
 Москва (495)268-04-70
 Мурманск (8152)59-64-93
 Набережные Челны (8552)20-53-41
 Нижний Новгород (831)429-08-12
 Новокузнецк (3843)20-46-81
 Ноябрьск (3496)41-32-12
 Новосибирск (383)227-86-73
 Омск (3812)21-46-40
 Орел (4862)44-53-42
 Оренбург (3532)37-68-04
 Пенза (8412)22-31-16
 Петрозаводск (8142)55-98-37
 Псков (8112)59-10-37
 Пермь (342)205-81-47

Казахстан +7(7172)727-132

Ростов-на-Дону (863)308-18-15
 Рязань (4912)46-61-64
 Самара (846)206-03-16
 Санкт-Петербург (812)309-46-40
 Саратов (845)249-38-78
 Севастополь (8692)22-31-93
 Саранск (8342)22-96-24
 Симферополь (3652)67-13-56
 Смоленск (4812)29-41-54
 Сочи (862)225-72-31
 Ставрополь (8652)20-65-13
 Сургут (3462)77-98-35
 Сыктывкар (8212)25-95-17
 Тамбов (4752)50-40-97
 Тверь (4822)63-31-35

Киргизия +996(312)96-26-47

Тольятти (8482)63-91-07
 Томск (3822)98-41-53
 Тула (4872)33-79-87
 Тюмень (3452)66-21-18
 Ульяновск (8422)24-23-59
 Улан-Уда (3012)59-97-51
 Уфа (347)229-48-12
 Хабаровск (4212)92-98-04
 Челябинск (351)202-03-61
 Череповец (8202)49-02-64
 Чита (3022)38-34-83
 Якутск (4112)23-90-97
 Ярославль (4852)69-52-93

Legenda codici standard

Standard references legenda

H 1 G S 0 4 0 5 2 6 0

Tipo serbatoio / Tank type

H : Orizzontale / Horizontal
V : Verticale / Vertical

Contenuto / Contents

1 : Olio standard / Oil standard
2 : Olio speciale / Oil customised
3 : Acqua standard / Water standard
4 : Acqua speciale / Water customised
5 : Aria / Air
A : Gasolio originale / Fuel original type
B : Gasolio speciale non omologato / Fuel customised not approved
C : Gasolio omologato standard / Fuel standard approved
D : Gasolio omologato speciale / Fuel customised approved
E : Misto Gas / Olio speciale / Combi Fuel/Oil customised
F : Misto Gas / Olio omologato standard
Combi Fuel/Oil standard approved
G : Misto Gas Sx / Olio Dx omologato speciale
Combi Fuel Left/Oil Right customised approved
H : Misto Olio Sx / Gas Dx omologato speciale
Combi Oil Left/Fuel Right customised approved
L : Misto Gas Rxx / Bdx omologato speciale
Combi Fuel/Fuel customised approved

Materiale / Material

A : Alluminio / Aluminium
G : Acciaio verniciato grigio / Steel gray painted
R : Acciaio verniciato rosso / Steel red painted
N : Acciaio verniciato nero / Steel black painted
X : Inox / Stainless steel
T : Fioretto / Chased stainless steel
F : Grezzo ferro / Raw steel
C : Alluminio verniciato CHROME / Aluminium CHROME painted

Montaggio / Mounting

L : Laterale / Side
R : Retrocabina / Rear cab
S : Sottocassa / Under body
M : Monostaffa / Single bracket
N : non definito / not defined

Famiglia / Family

Rullati / Rolled

01 : Tipo 0001: 21x26
02 : Tipo 0002: 28x34
03 : Tipo 0003: 26x30
04 : Tipo 0004: 20x37
05 : Tipo 0005: 24x39
06 : Tipo 0006: 20x52
07 : Tipo 0007: 32x58
08 : Tipo 0008: 36x76
09 : Tipo 0009: 33x76
10 : Tipo 0010: 25x71
11 : Tipo 0011: 24x36
17 : Tipo 0017: 29x36
18 : Tipo 0018: 27x41
20 : Tipo 0020: 35x60
23 : Tipo 0023: 31x38
24 : Tipo 0024: 32x46
25 : Tipo 0025: 89x26

Bombato / Domed

26 : Tipo 0026: 95x33
30 : Tipo 30: 31x45
40 : Tipo 40: 31x38
50 : Tipo 50/0055: 35x45
0A : Tipo A: 40x45
0B : Tipo B: 37x57
0C : Tipo C: 45x50
0D : Tipo D: 48x59
0E : Tipo E: 57x60
0F : Tipo F: 65x57
0G : Tipo G: 70x60
0H : Tipo H: 73x65
0L : Tipo L: 65x65
0M : Tipo M: 63x69
0N : Tipo N: 42x65
70 : Tipo 70: 45x71
00 : non definito / not defined

B7 : Tipo 00B7: 32x58

B1 : Tipo I: 70x70

BL : Tipo L: 65x65

BP : Tipo P: 48x65

BQ : Tipo Q: 62,5x68

BR : Tipo R: 64x71

BS : Tipo S: 64x27,5

BT : Tipo T: 63x57 (trapezoidale/trapezoidal shape)

Versione / Version

... numero progressivo assegnato automaticamente da configuratore
 ... serial number automatically assigned by the configurator

Dotazione / Equipment

Serbatoio nudo / Bare tank : **1**
 Serbatoio completo / Complete tank : **2**
 Serbatoio con solo kit di fissaggio / Tank with fixing kit only : **3**
 Serbatoio completo senza kit / Complete tank without fixing kit : **4**
 Serbatoio con solo supporti saldati / Tank with welded supports only : **5**
 Serbatoio completo con supporti saldati / Complete tank with welded supports : **6**
 Serbatoio con fasce a pavimento / Tank with floor fitting straps : **7**

Lunghezza / Length

... lunghezza serbatoio in cm / tank length in cm

Serbatoi olio sottocassa
Under-body Oil tanks
EASY

Fam. 04 (200x370)
21 lt

Codice
Code

H1GS0403260



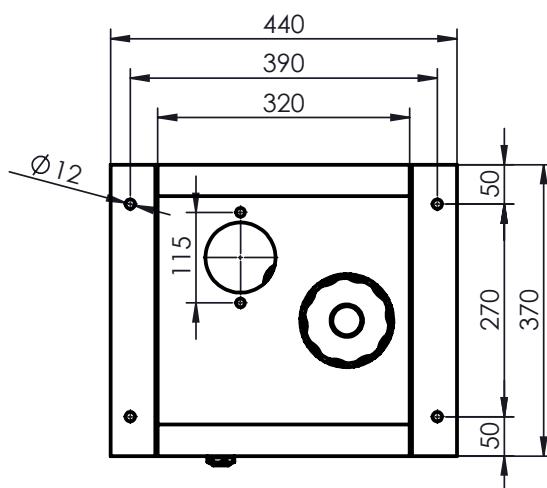
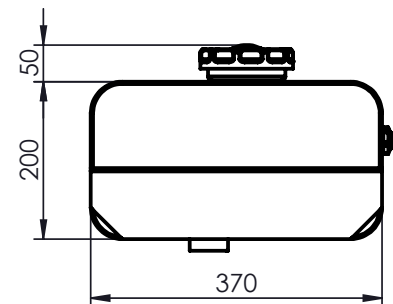
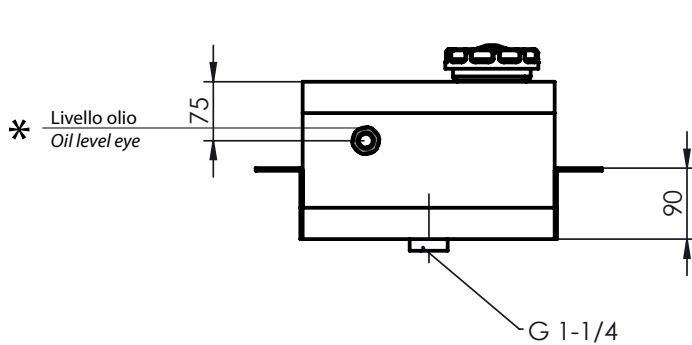
Materiale: Acciaio con testate imbutite
Material: Steel tank with deep-drawn heads

Verniciatura: con polvere epossidica grigia (RAL 7021)
Final coated: with grey epoxy powder (RAL 7021)

Provvisti di: tappo di riempimento ventilato
supporti saldati
flangia per alloggiamento filtro ritorno
spia livello olio
Equipped with: breather filler cap
welded supports
return filter flange
oil level eye

Capacità: 16 lt * fino a livello olio
Capacity: 16 lt* until oil level indicator

Peso: 9 Kg
Weight

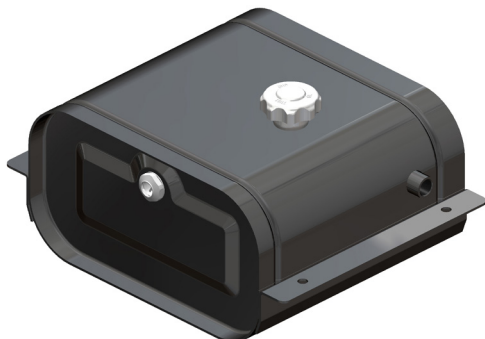


11801300201 : TAPPO DI RIEMPIMENTO / FILLER CAP
Già compreso nel serbatoio. Solo per ricambi
Already included with the tank. Only for spare part



50900400123: LIVELLO OLIO / OIL LEVEL
Già compreso nel serbatoio. Solo per ricambi
Already included with the tank. Only for spare part





Codice
Code

H1GS0403360

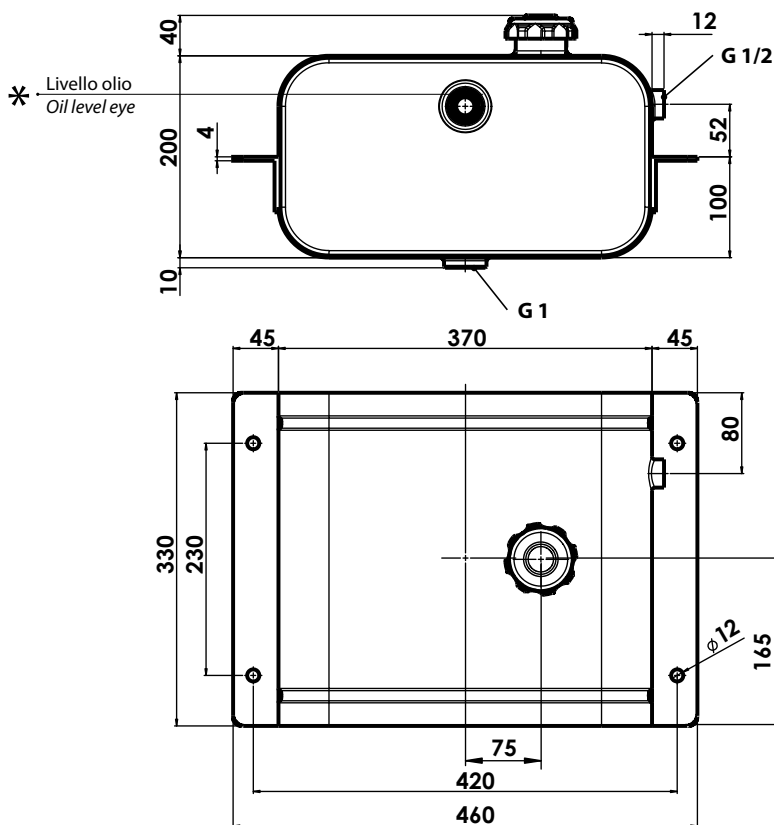
Materiale: Acciaio con testate imbutite
Material: Steel tank with deep-drawn heads

Verniciatura: con polvere epossidica grigia (RAL 7021)
Final coated: with grey epoxy powder (RAL 7021)

Provvisti di: tappo di riempimento ventilato
supporti saldati
spia livello olio
Equipped with: breather filler cap
welded supports
oil level eye

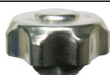
Capacità: 16,2 lt * fino a livello olio
Capacity: 16,2 lt* until oil level indicator

Peso: 9 Kg
Weight



11800600102 : TAPPO / CAP

Già compreso nel serbatoio. Solo per ricambi
Already included with the tank. Only for spare part



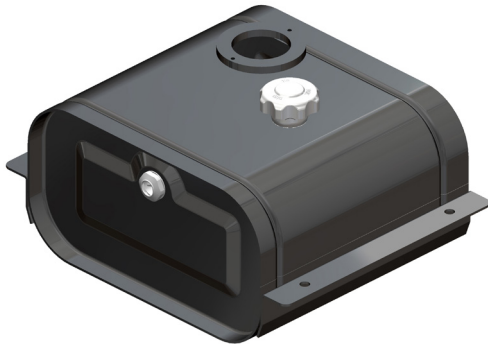
50900400123: LIVELLO OLIO / OIL LEVEL

Già compreso nel serbatoio. Solo per ricambi
Already included with the tank. Only for spare part



Codice
Code

H1GS0403361



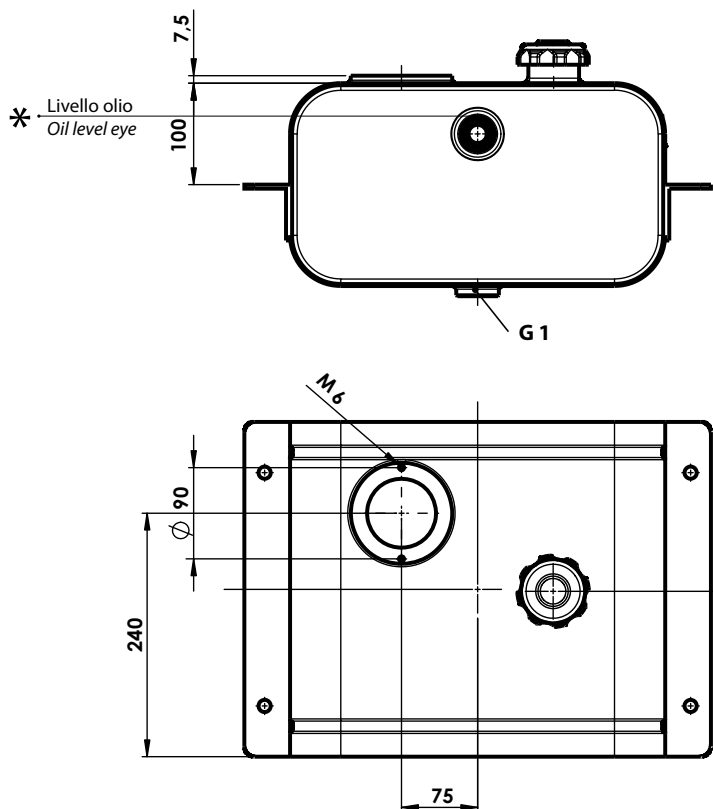
Materiale: Acciaio con testate imbutite
Material: Steel tank with deep-drawn heads

Verniciatura: con polvere epossidica grigia (RAL 7021)
Final coated: with grey epoxy powder (RAL 7021)

Provvisti di: tappo di riempimento ventilato
predisposizione filtro
supporti saldati
spia livello olio
Equipped with: breather filler cap
filter preparation
welded supports
oil level eye

Capacità: 16,2 lt * fino a livello olio
Capacity: 16,2 lt* until oil level indicator

Peso: 9 Kg
Weight



11800600102 : TAPPO / CAP

Già compreso nel serbatoio. Solo per ricambi
Already included with the tank. Only for spare part



50900400123: LIVELLO OLIO / OIL LEVEL

Già compreso nel serbatoio. Solo per ricambi
Already included with the tank. Only for spare part



Codice
Code

H1GS0405260

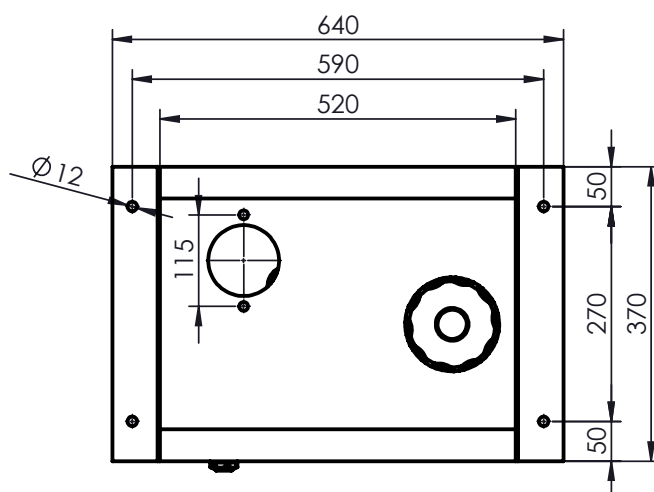
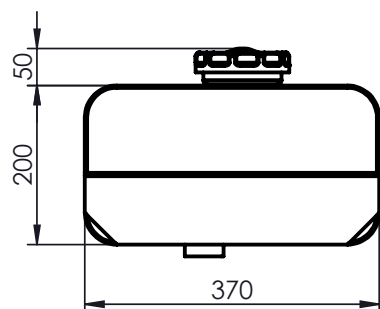
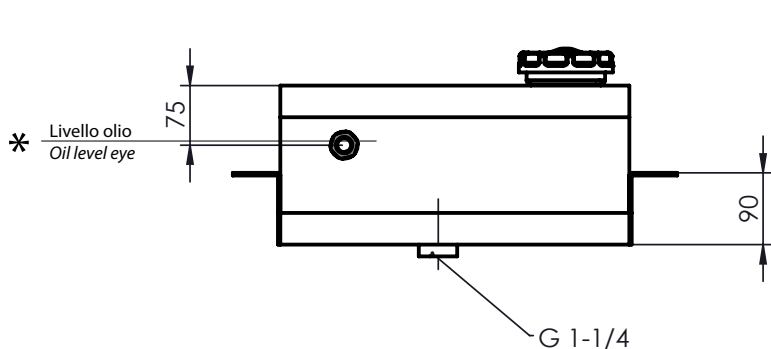
Materiale: Acciaio con testate imbutite
Material: Steel tank with deep-drawn heads

Verniciatura: con polvere epossidica grigia (RAL 7021)
Final coated: with grey epoxy powder (RAL 7021)

Provvisti di: tappo di riempimento ventilato
supporti saldati
flangia per alloggiamento filtro ritorno
spia livello olio
Equipped with: breather filler cap
welded supports
return filter flange
oil level eye

Capacità: 26 lt * fino a livello olio
Capacity: 26 lt* until oil level indicator

Peso: 13,5 Kg
Weight



11801300201 : TAPPO DI RIEMPIMENTO / FILLER CAP
Già compreso nel serbatoio. Solo per ricambi
Already included with the tank. Only for spare part



50900400123: LIVELLO OLIO / OIL LEVEL
Già compreso nel serbatoio. Solo per ricambi
Already included with the tank. Only for spare part



Codice
Code

H1GS1105060



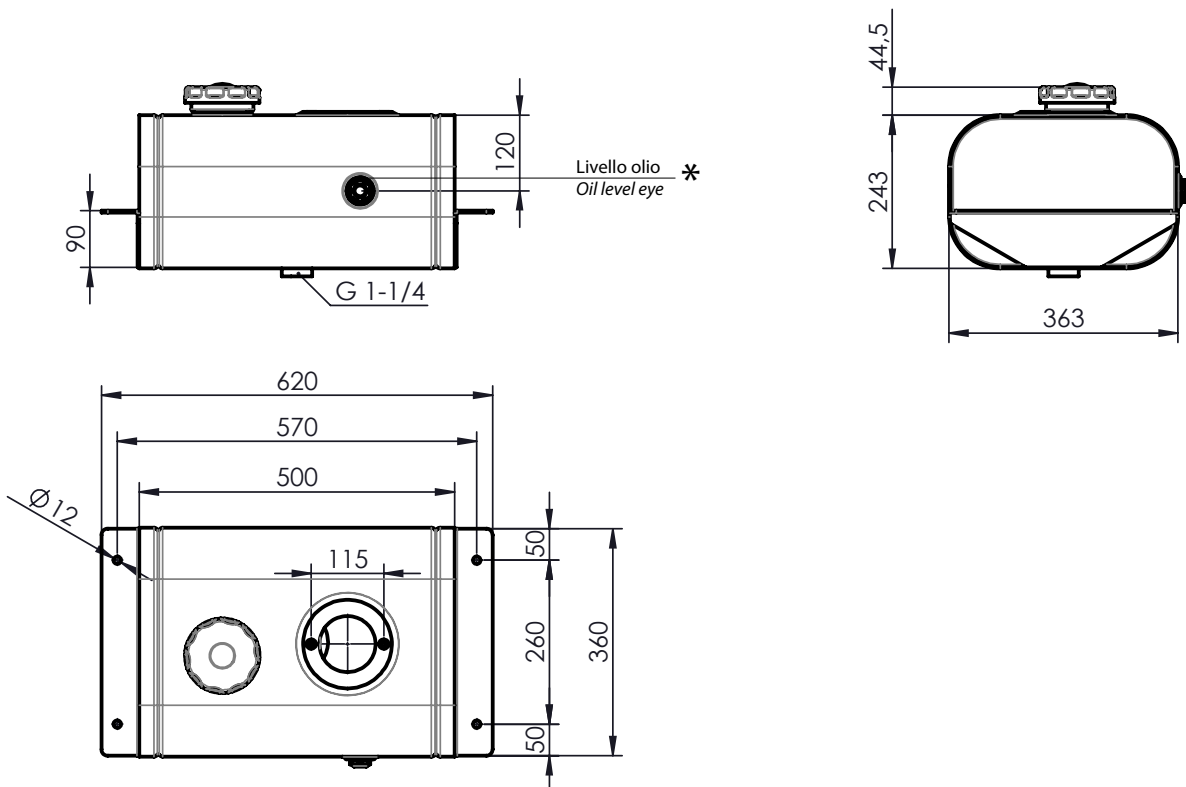
Materiale: Acciaio con testate imbutite
Material: Steel tank with deep-drawn heads

Verniciatura: con polvere epossidica grigia (RAL 7021)
Final coated: with grey epoxy powder (RAL 7021)

Provvisti di: tappo di riempimento ventilato
supporti saldati
flangia per alloggiamento filtro ritorno
spia livello olio
Equipped with: breather filler cap
welded supports
return filter flange
oil level eye

Capacità: 21 lt * fino a livello olio
Capacity: 21 lt* until oil level indicator

Peso: 12,2 Kg
Weight



11801300201 : TAPPO DI RIEMPIMENTO / FILLER CAP
Già compreso nel serbatoio. Solo per ricambi
Already included with the tank. Only for spare part

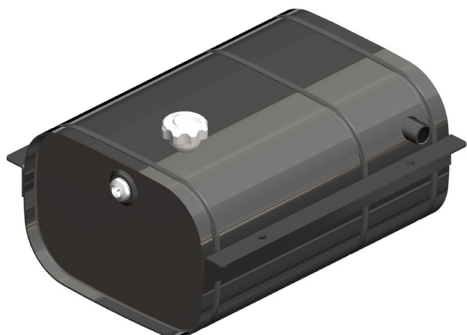


50900400123: LIVELLO OLIO / OIL LEVEL
Già compreso nel serbatoio. Solo per ricambi
Already included with the tank. Only for spare part



Codice
Code

H1GS1105062



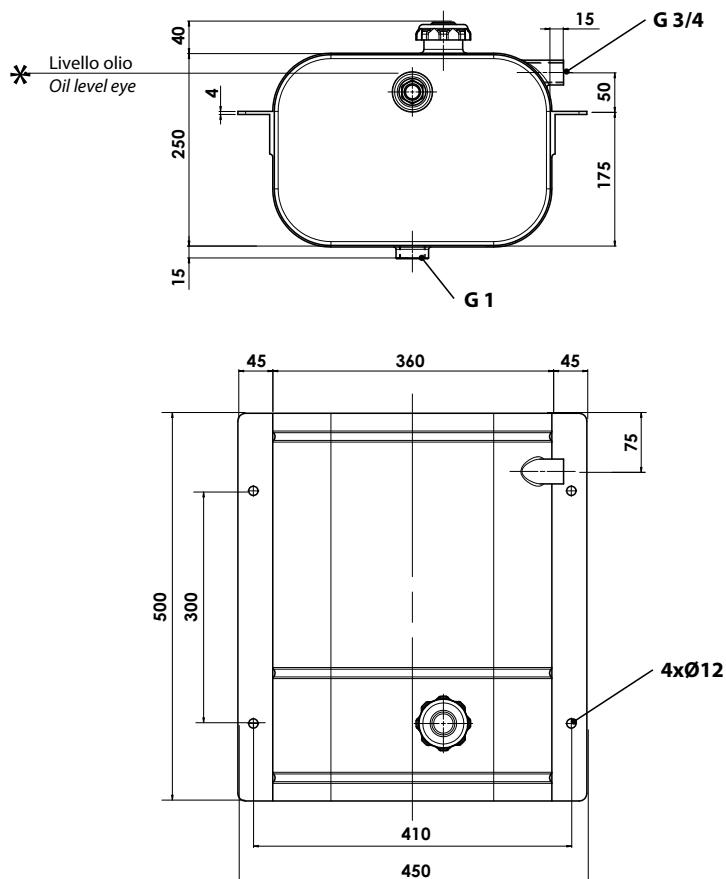
Materiale: Acciaio con testate imbutite
Material: Steel tank with deep-drawn heads

Verniciatura: con polvere epossidica grigia (RAL 7021)
Final coated: with grey epoxy powder (RAL 7021)

Provvisti di: tappo di riempimento ventilato
supporti saldati
spia livello olio
Equipped with: breather filler cap
welded supports
oil level eye

Capacità: 33 lt* fino a livello olio
Capacity: 33 lt* until oil level indicator

Peso: 15 Kg
Weight



11800600102 : TAPPO / CAP

Già compreso nel serbatoio. Solo per ricambi
Already included with the tank. Only for spare part



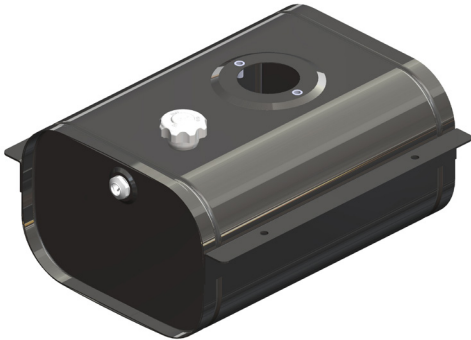
50900400123: LIVELLO OLIO / OIL LEVEL

Già compreso nel serbatoio. Solo per ricambi
Already included with the tank. Only for spare part



Codice
 Code

H1GS1105063



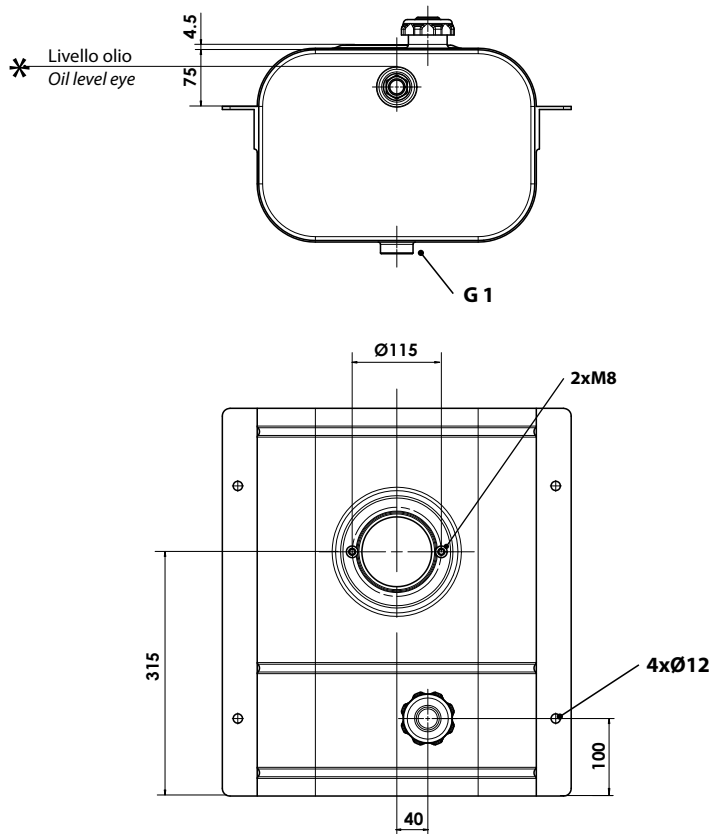
Materiale: Acciaio con testate imbutite
 Material: Steel tank with deep-drawn heads

Verniciatura: con polvere epossidica grigia (RAL 7021)
 Final coated: with grey epoxy powder (RAL 7021)

Provvisti di: tappo di riempimento ventilato
 predisposizione filtro
 supporti saldati
 spia livello olio
 Equipped with: breather filler cap
 filter preparation
 welded supports
 oil level eye

Capacità: 33 lt * fino a livello olio
 Capacity: 33 lt* until oil level indicator

Peso: 15 Kg
 Weight



11800600102 : TAPPO / CAP

Già compreso nel serbatoio. Solo per ricambi
 Already included with the tank. Only for spare part



50900400123: LIVELLO OLIO / OIL LEVEL

Già compreso nel serbatoio. Solo per ricambi
 Already included with the tank. Only for spare part



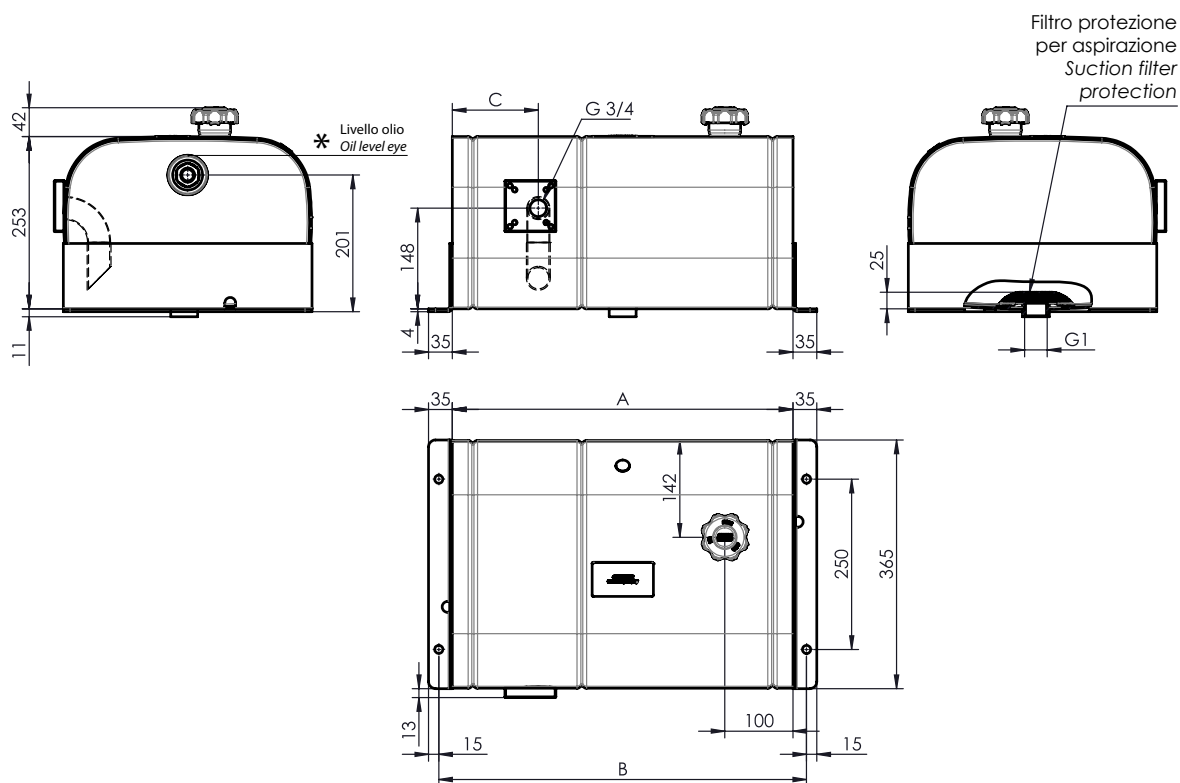


Materiale: Acciaio con testate imbutite
 Material: Steel tank with deep-drawn heads

Verniciatura: con polvere epossidica grigia (RAL 7021)
 Final coated: with grey epoxy powder (RAL 7021)

Provvisti di: tappo di riempimento ventilato
 supporti saldati
 spia livello olio
 filtro protezione per aspirazione
 flangia predisposta per FP 80 e Modular 150
(no attacchi laterali)

Equipped with: breather filler cap
 welded supports
 oil level eye
 suction filter protection
 prepared flange for FP80 e Modular 150
(no side ports)



Capacità nominale Filling capacity	Capacità fino a livello olio Capacity until oil level indicator	Codice di ordinazione Order code	A	B	C	Peso Weight
lt	lt		mm	mm	mm	Kg
20	18,1	H1GS1102860	285	325	93	10
30	27,2	H1GS1104060	405	445	124	12
40	34,4	H1GS1105061	500	540	126	13,5
50	42,3	H1GS1106060	605	645	124	15,3

11800600102 : TAPPO / CAP

Già compreso nel serbatoio. Solo per ricambi
 Already included with the tank. Only for spare part


50900400123: LIVELLO OLIO / OIL LEVEL

Già compreso nel serbatoio. Solo per ricambi
 Already included with the tank. Only for spare part





Codice
 Code

H1GS1705060

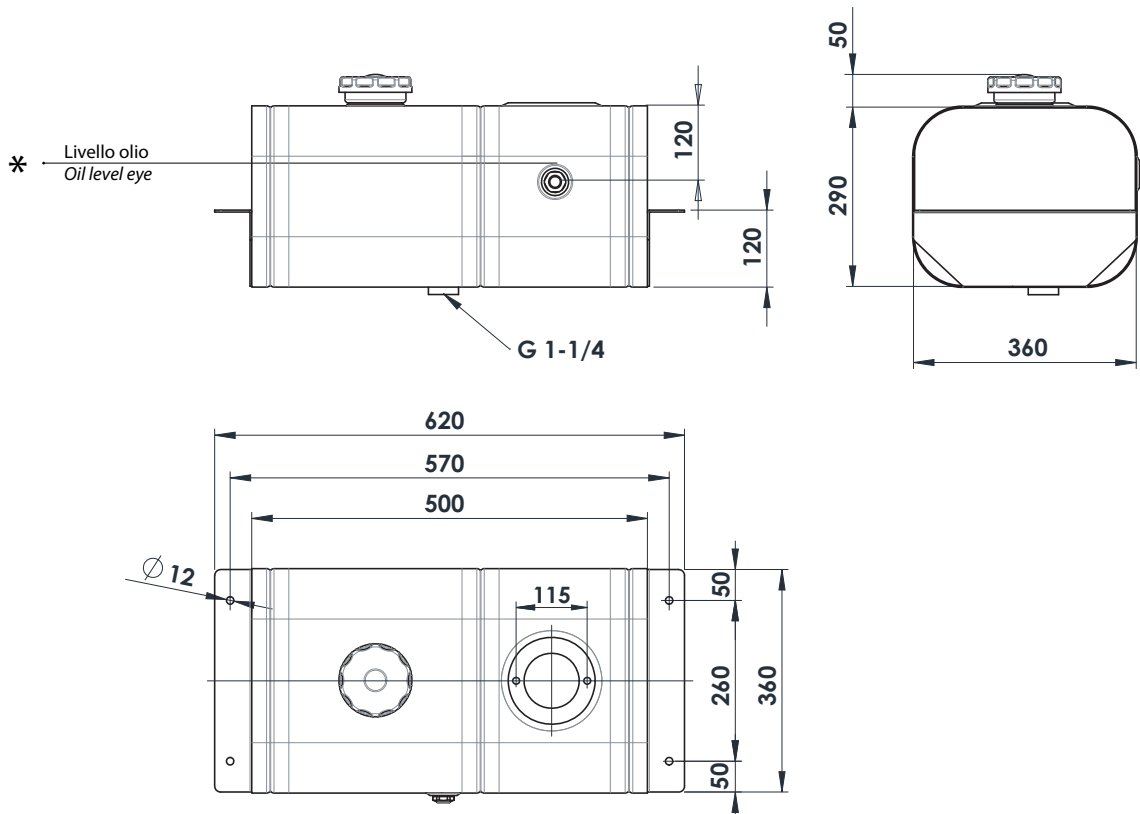
Materiale: Acciaio con testate imbutite
 Material: Steel tank with deep-drawn heads

Verniciatura: con polvere epossidica grigia (RAL 7021)
 Final coated: with grey epoxy powder (RAL 7021)

Provvisti di: tappo di riempimento ventilato
 supporti saldati
 flangia per alloggiamento filtro ritorno
 spia livello olio
 Equipped with: breather filler cap
 welded supports
 return filter flange
 oil level eye

Capacità: 29 lt * fino a livello olio
 Capacity: 29 lt* until oil level indicator

Peso: 15 Kg
 Weight



11801300201 : TAPPO DI RIEMPIMENTO / FILLER CAP
 Già compreso nel serbatoio. Solo per ricambi
 Already included with the tank. Only for spare part



50900400123: LIVELLO OLIO / OIL LEVEL
 Già compreso nel serbatoio. Solo per ricambi
 Already included with the tank. Only for spare part



Codice
 Code

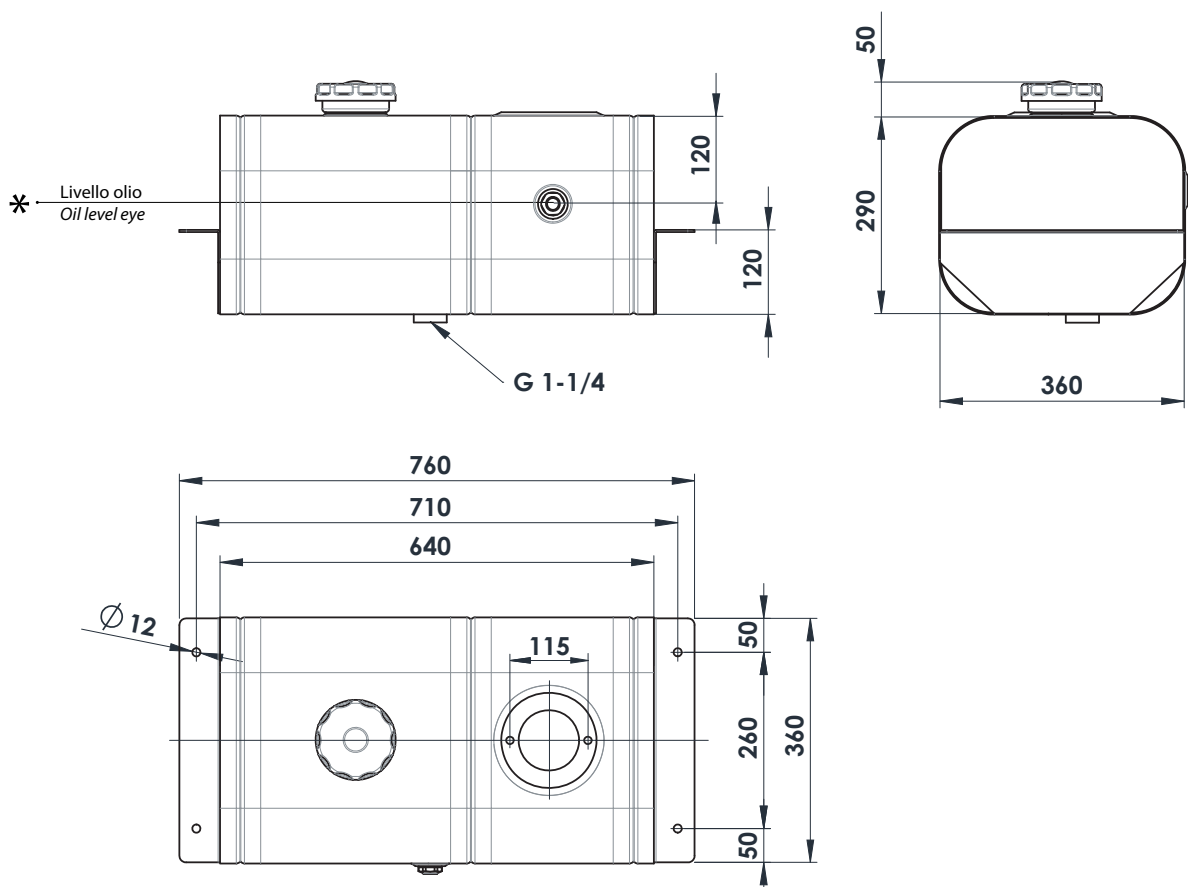
H1GS1706460

 Materiale: Acciaio con testate imbutite
 Material: Steel tank with deep-drawn heads

 Verniciatura: con polvere epossidica grigia (RAL 7021)
 Final coated: with grey epoxy powder (RAL 7021)

 Provvisti di: tappo di riempimento ventilato
 supporti saldati
 flangia per alloggiamento filtro ritorno
 spia livello olio
 Equipped with: breather filler cap
 welded supports
 return filter flange
 oil level eye

 Capacità: 38 lt * fino a livello olio
 Capacity: 38 lt* until oil level indicator

 Peso: 16,5 Kg
 Weight

11801300201 : TAPPO DI RIEMPIMENTO / FILLER CAP

 Già compreso nel serbatoio. Solo per ricambi
 Already included with the tank. Only for spare part

50900400123: LIVELLO OLIO / OIL LEVEL

 Già compreso nel serbatoio. Solo per ricambi
 Already included with the tank. Only for spare part




Codice
 Code

H1GS2304060

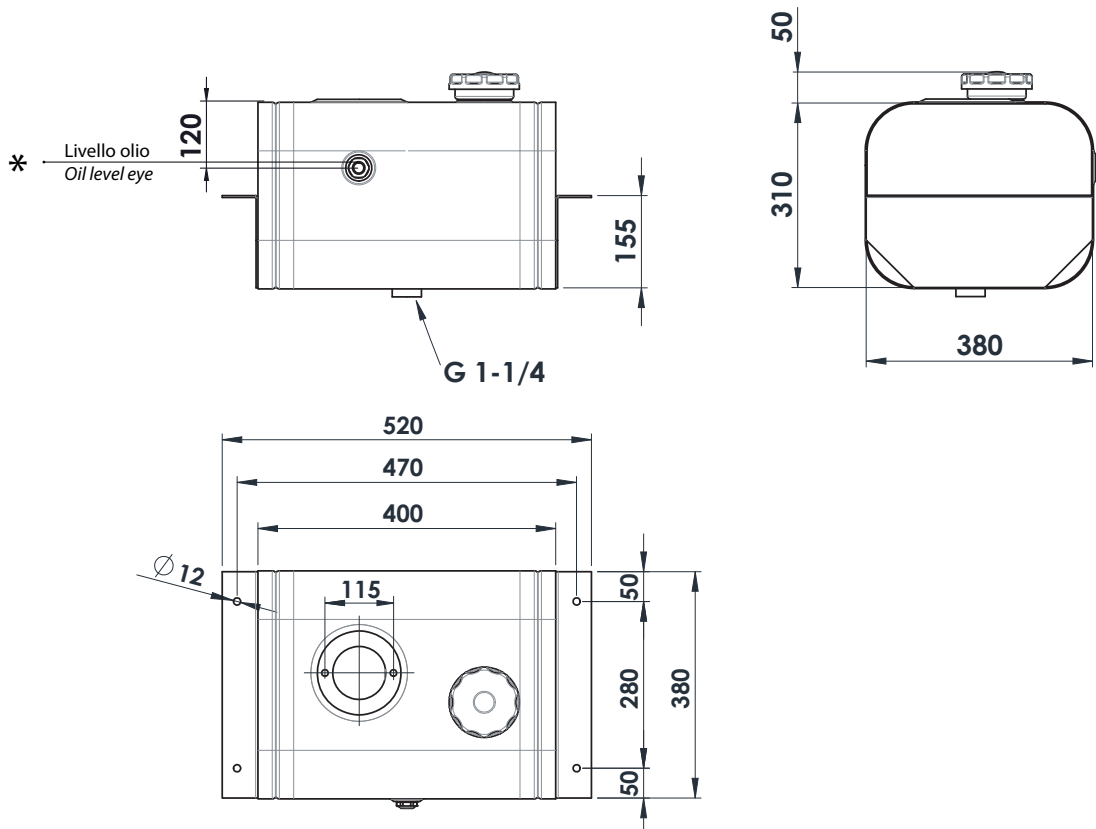
Materiale: Acciaio con testate imbutite
 Material: Steel tank with deep-drawn heads

Verniciatura: con polvere epossidica grigia (RAL 7021)
 Final coated: with grey epoxy powder (RAL 7021)

Provvisti di: tappo di riempimento ventilato
 supporti saldati
 flangia per alloggiamento filtro ritorno
 spia livello olio
 Equipped with: breather filler cap
 welded supports
 return filter flange
 oil level eye

Capacità: 28 lt * fino a livello olio
 Capacity: 28 lt* until oil level indicator

Peso: 13,5 Kg
 Weight



11801300201 : TAPPO DI RIEMPIMENTO / FILLER CAP
 Già compreso nel serbatoio. Solo per ricambi
 Already included with the tank. Only for spare part



50900400123: LIVELLO OLIO / OIL LEVEL
 Già compreso nel serbatoio. Solo per ricambi
 Already included with the tank. Only for spare part



Codice
 Code

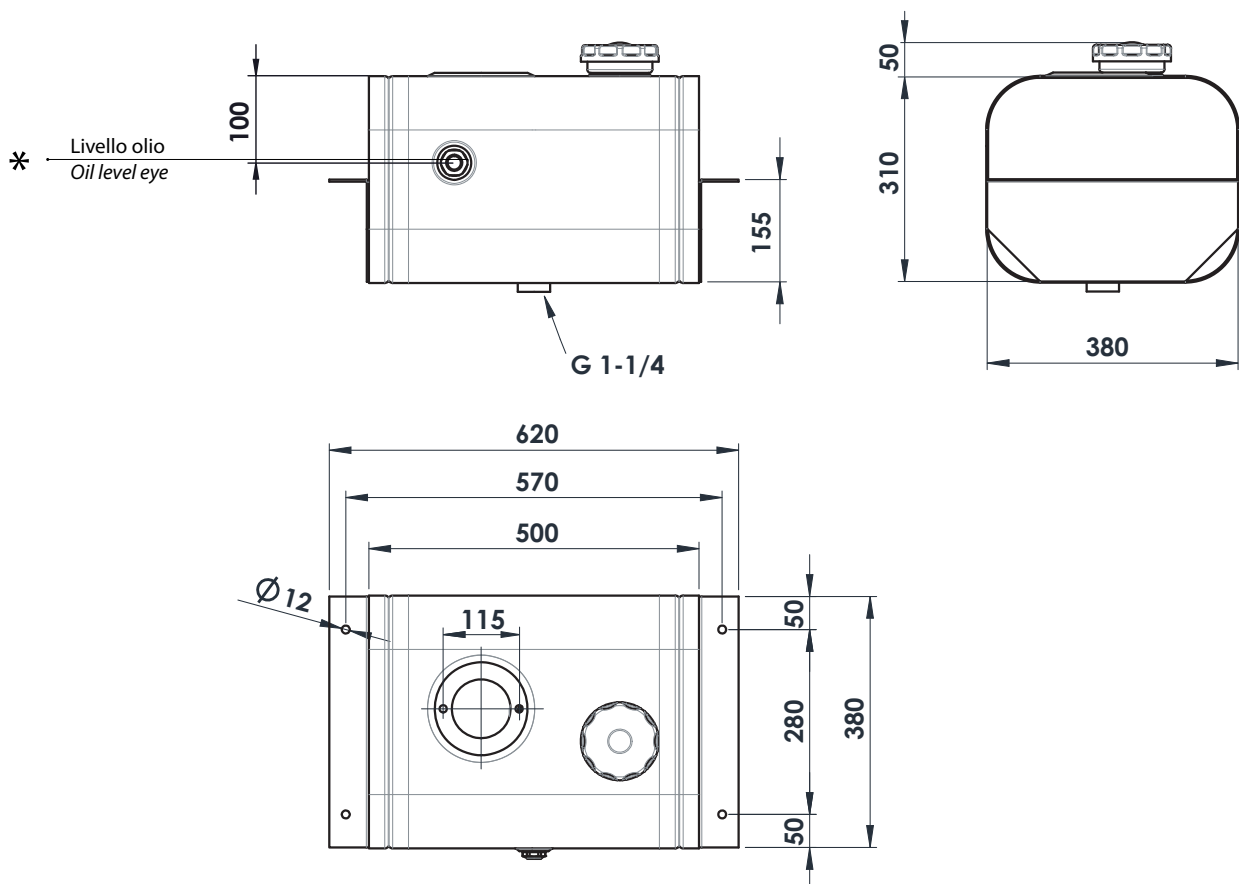
H1GS2305060

 Materiale: Acciaio con testate imbutite
 Material: Steel tank with deep-drawn heads

 Verniciatura: con polvere epossidica grigia (RAL 7021)
 Final coated: with grey epoxy powder (RAL 7021)

 Provvisti di: tappo di riempimento ventilato
 supporti saldati
 flangia per alloggiamento filtro ritorno
 spia livello olio
 Equipped with: breather filler cap
 welded supports
 return filter flange
 oil level eye

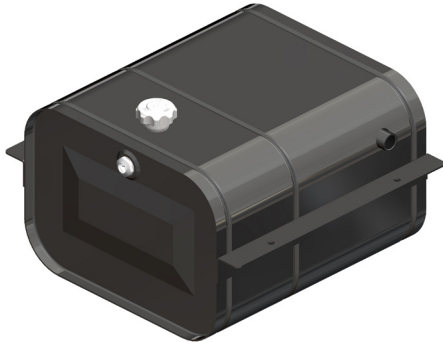
 Capacità: 35 lt * fino a livello olio
 Capacity: 35 lt* until oil level indicator

 Peso: 16 Kg
 Weight

11801300201 : TAPPO DI RIEMPIMENTO / FILLER CAP

 Già compreso nel serbatoio. Solo per ricambi
 Already included with the tank. Only for spare part

50900400123: LIVELLO OLIO / OIL LEVEL

 Già compreso nel serbatoio. Solo per ricambi
 Already included with the tank. Only for spare part

Codice
 Code

H1GS2405061

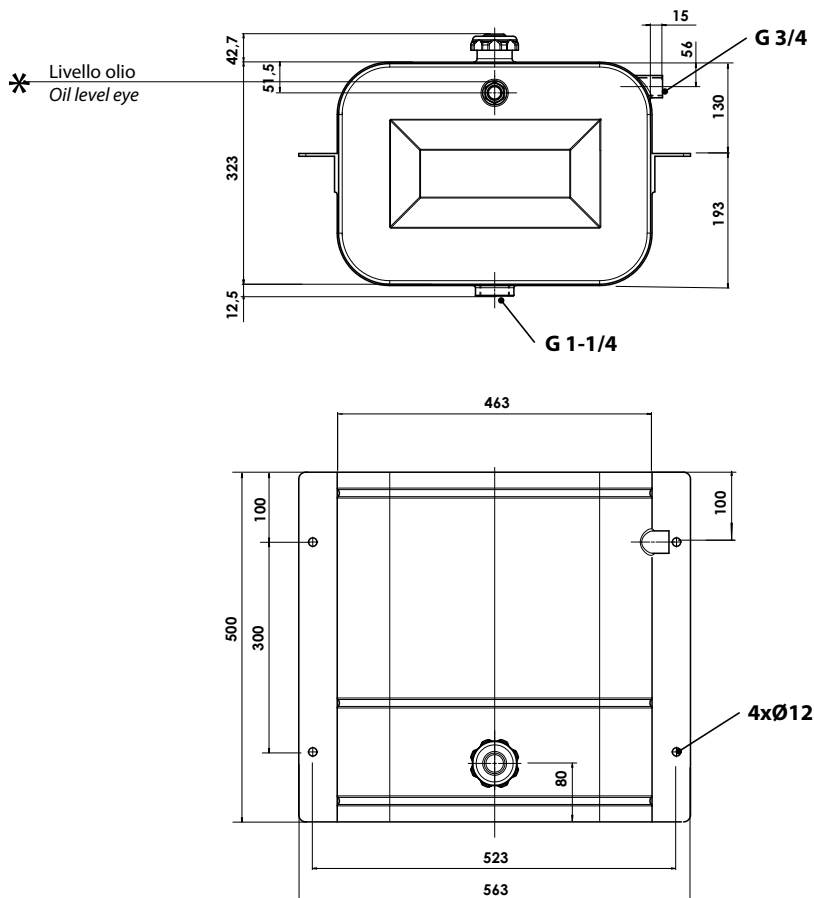
Materiale: Acciaio con testate imbutite
 Material: Steel tank with deep-drawn heads

Verniciatura: con polvere epossidica grigia (RAL 7021)
 Final coated: with grey epoxy powder (RAL 7021)

Provvisti di: tappo di riempimento ventilato
 supporti saldati
 spia livello olio
 Equipped with: breather filler cap
 welded supports
 oil level eye

Capacità 58 * fino a livello olio
 Capacity 58 lt* until oil level indicator

Peso 17 Kg
 Weight



11800600102 : TAPPO / CAP

Già compreso nel serbatoio. Solo per ricambi
 Already included with the tank. Only for spare part



50900400123: LIVELLO OLIO / OIL LEVEL

Già compreso nel serbatoio. Solo per ricambi
 Already included with the tank. Only for spare part



Codice
Code

H1GS2405060



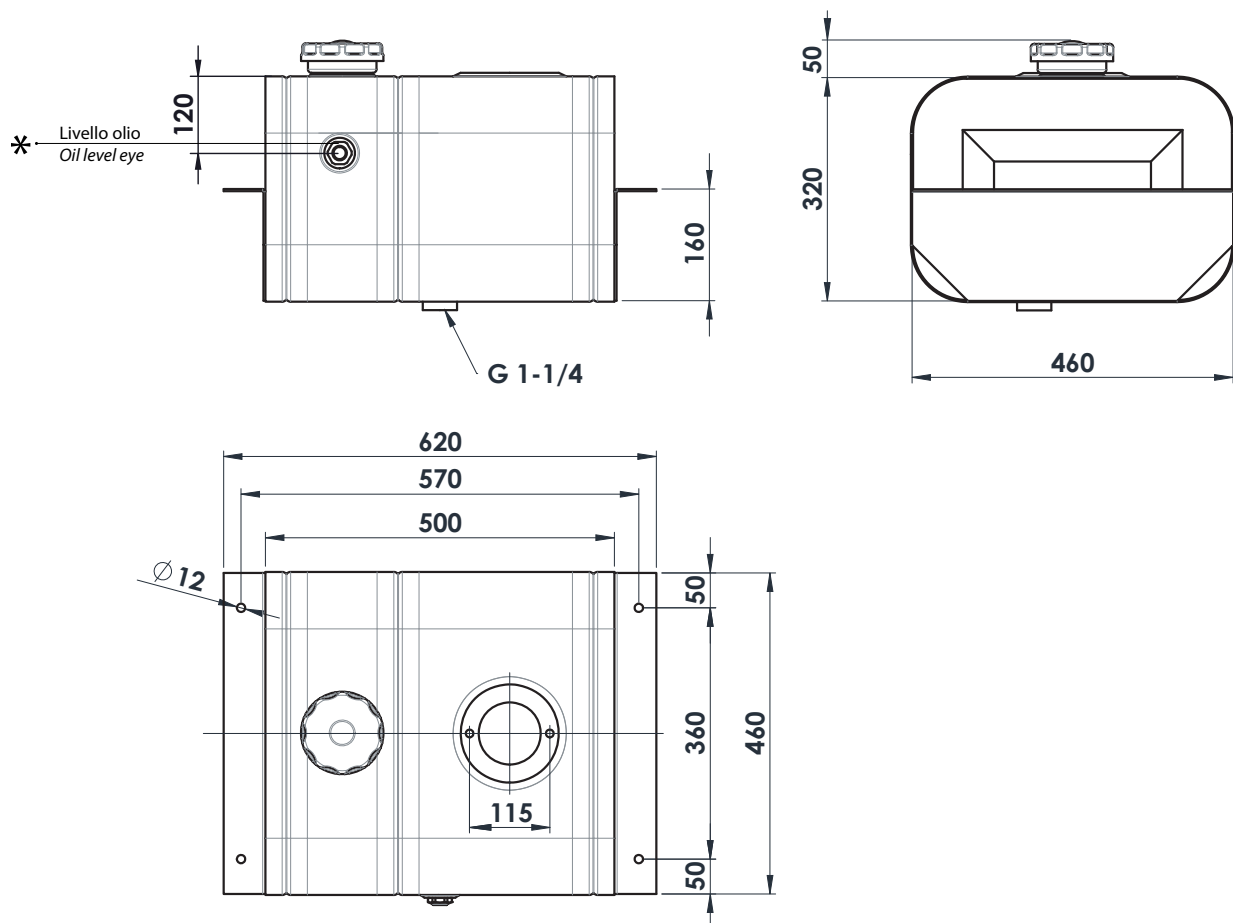
Materiale: Acciaio con testate imbutite
Material: Steel tank with deep-drawn heads

Verniciatura: con polvere epossidica grigia (RAL 7021)
Final coated: with grey epoxy powder (RAL 7021)

Provvisti di: tappo di riempimento ventilato
supporti saldati
flangia per alloggiamento filtro ritorno
spia livello olio
Equipped with: breather filler cap
welded supports
return filter flange
oil level eye

Capacità: 44 lt * fino a livello olio
Capacity: 44 lt* until oil level indicator

Peso: 17 Kg
Weight

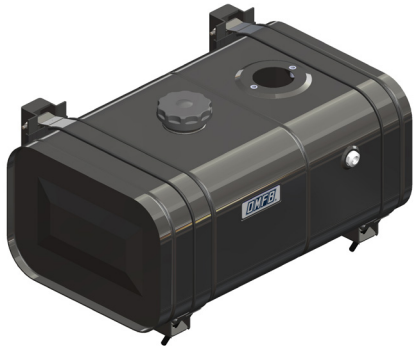


11801300201 : TAPPO DI RIEMPIMENTO / FILLER CAP
Già compreso nel serbatoio. Solo per ricambi
Already included with the tank. Only for spare part



50900400123: LIVELLO OLIO / OIL LEVEL
Già compreso nel serbatoio. Solo per ricambi
Already included with the tank. Only for spare part



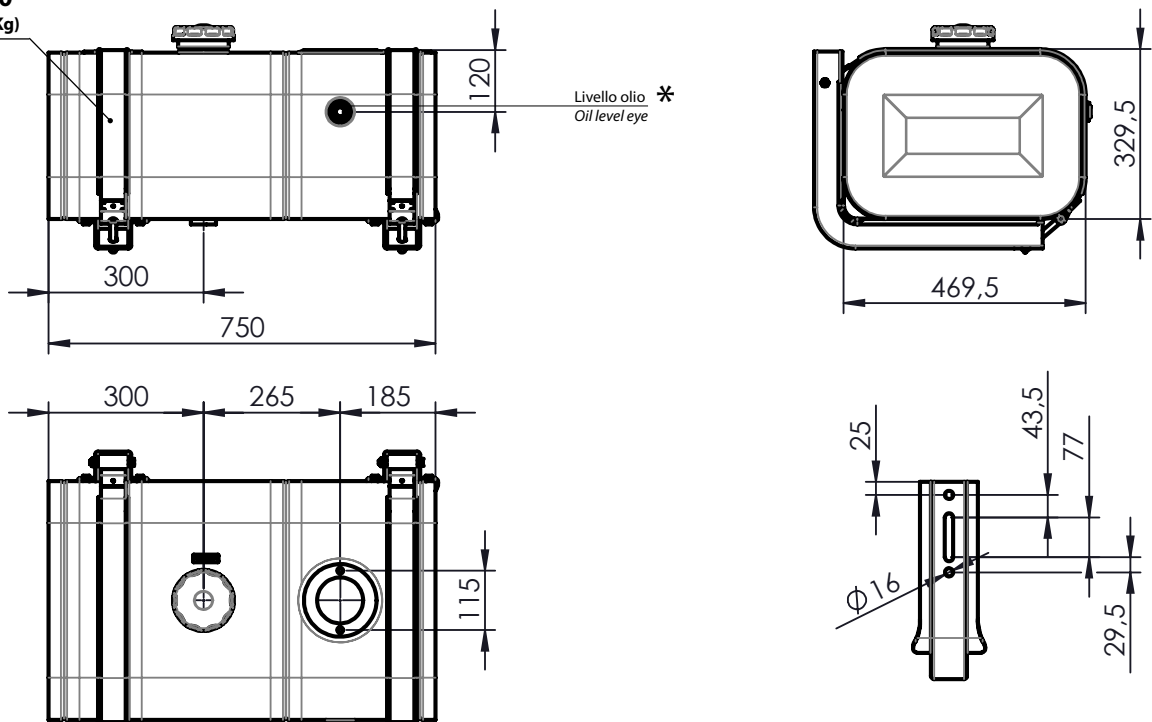


Codice
 Code

H1GL2407520

Materiale: Material:	Acciaio con testate imbutite Steel tank with deep-drawn heads
Verniciatura: Final coated:	con polvere epossidica grigia (RAL 7021) with grey epoxy powder (RAL 7021)
Provvisti di: Equipped with:	tappo di riempimento ventilato kit fissaggio laterale flangia per alloggiamento filtro ritorno spia livello olio breather filler cap side mounting fixing kit return filter flange oil level eye
Capacità Capacity	66 lt * fino a livello olio 66 lt* until oil level indicator
Peso Weight	34 Kg

Codice KIT
 KIT code
13590324LGO
 (peso/weight 12,4 Kg)



11801300201 : TAPPO DI RIEMPIMENTO / FILLER CAP
 Già compreso nel serbatoio. Solo per ricambi
 Already included with the tank. Only for spare part



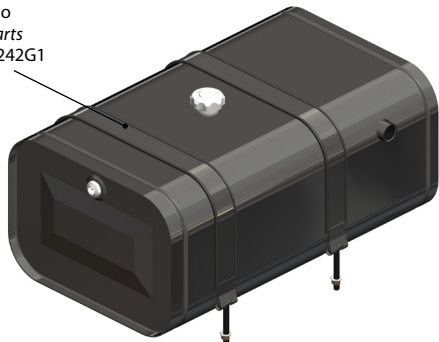
50900400123: LIVELLO OLIO / OIL LEVEL
 Già compreso nel serbatoio. Solo per ricambi
 Already included with the tank. Only for spare part



Codice
Code

H1GS2407570

Ricambio
Spare parts
538200242G1



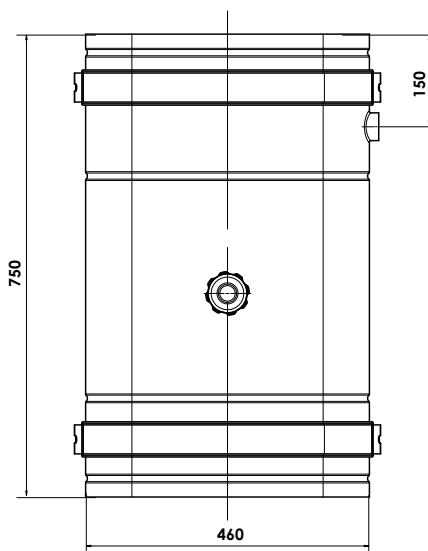
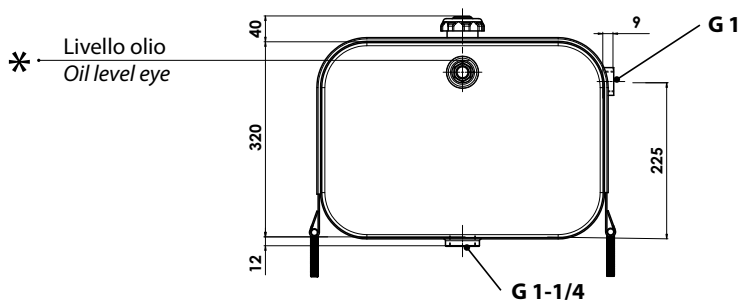
Materiale: Acciaio con testate imbutite
Material: Steel tank with deep-drawn heads

Verniciatura: con polvere epossidica grigia (RAL 7021)
Final coated: with grey epoxy powder (RAL 7021)

Provvisti di: tappo di riempimento ventilato
fasce di fissaggio
spia livello olio
Equipped with: breather filler cap
fixing straps
oil level eye

Capacità: 88,2 * fino a livello olio
Capacity: 88,2 lt* until oil level indicator

Peso: 24 Kg
Weight



11800600102: TAPPO / CAP

Già compreso nel serbatoio. Solo per ricambi
Already included with the tank. Only for spare part



50900400123: LIVELLO OLIO / OIL LEVEL

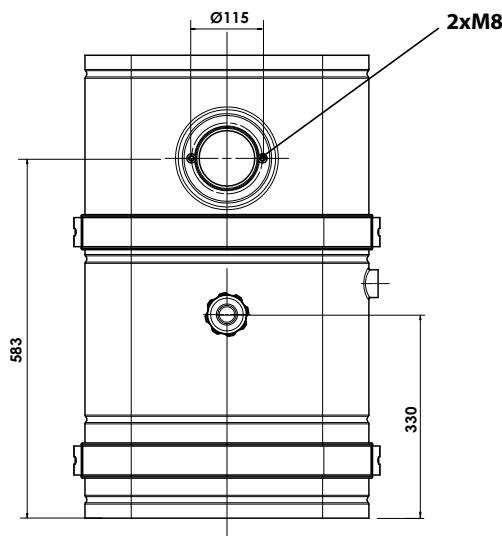
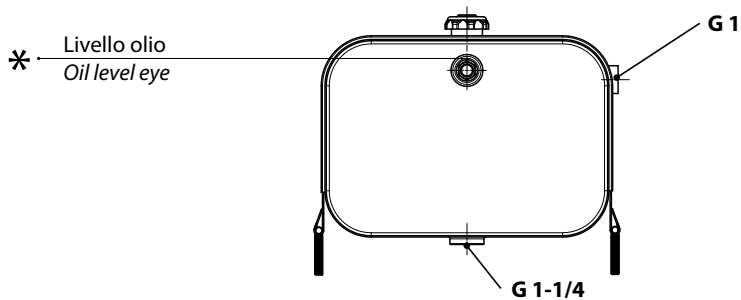
Già compreso nel serbatoio. Solo per ricambi
Already included with the tank. Only for spare part



Codice Code **H1GS2407571**



- Materiale:** Acciaio con testate imbutite
Material: Steel tank with deep-drawn heads
- Verniciatura:** con polvere epossidica grigia (RAL 7021)
Final coated: with grey epoxy powder (RAL 7021)
- Provvisti di:** tappo di riempimento ventilato
 predisposizione filtro
 fasce di fissaggio
 spia livello olio
- Equipped with:** breather filler cap
 filter preparation
 fixing straps
 oil level eye
- Capacità:** 88,2 lt * fino a livello olio
Capacity: 88,2 lt* until oil level indicator
- Peso:** 24 Kg
Weight:

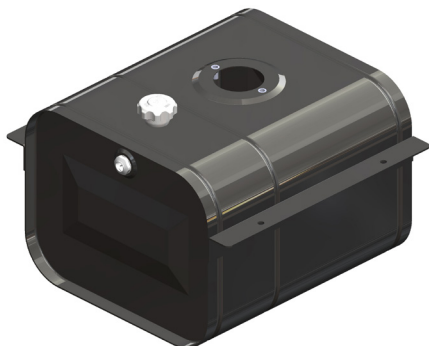


11800600102 : TAPPO / CAP
 Già compreso nel serbatoio. Solo per ricambi
 Already included with the tank. Only for spare part



50900400123: LIVELLO OLIO / OIL LEVEL
 Già compreso nel serbatoio. Solo per ricambi
 Already included with the tank. Only for spare part




 Codice
 Code

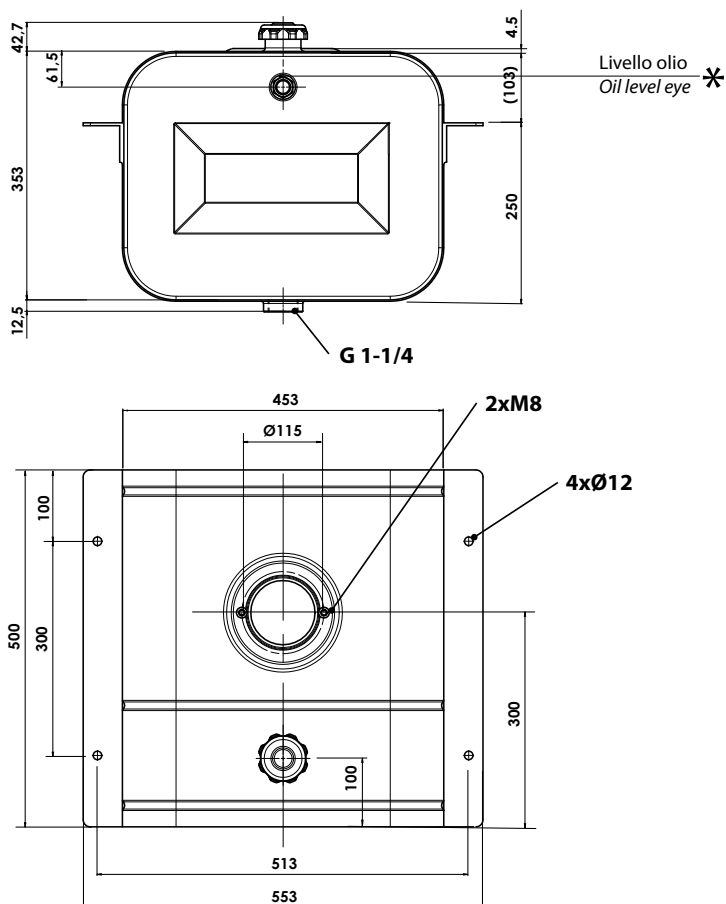
H1GS5005060

 Materiale: Acciaio con testate imbutite
 Material: Steel tank with deep-drawn heads

 Verniciatura: con polvere epossidica grigia (RAL 7021)
 Final coated: with grey epoxy powder (RAL 7021)

 Provvisti di: tappo di riempimento ventilato
 predisposizione filtro
 supporti saldati
 spia livello olio
 Equippped with: breather filler cap
 filter preparation
 welded supports
 oil level eye

 Capacità: 58 lt * fino a livello olio
 Capacity: 58 lt* until oil level indicator

 Peso: 18 Kg
 Weight

11800600102: TAPPO / CAP

 Già compreso nel serbatoio. Solo per ricambi
 Already included with the tank. Only for spare part

50900400123: LIVELLO OLIO / OIL LEVEL

 Già compreso nel serbatoio. Solo per ricambi
 Already included with the tank. Only for spare part




Codice
 Code

H1GN0004261

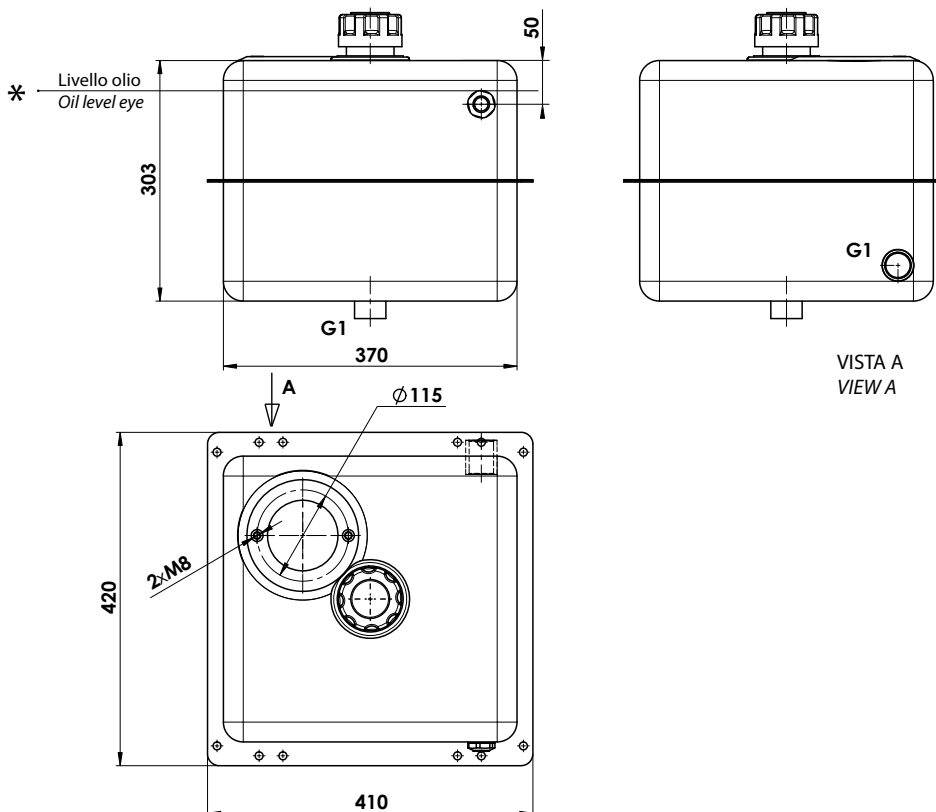
Materiale: Acciaio con testate imbutite
 Material: Steel tank with deep-drawn heads

Verniciatura: con polvere epossidica grigia (RAL 7021)
 Final coated: with grey epoxy powder (RAL 7021)

Provvisti di: tappo di riempimento ventilato
 supporti saldati
 flangia per alloggiamento filtro ritorno
 spia livello olio
 Equipped with: breather filler cap
 welded supports
 return filter flange
 oil level eye

Capacità: 37 lt * fino a livello olio
 Capacity: 37 lt* until oil level indicator

Peso: 8,5 Kg
 Weight



50900400123: LIVELLO OLIO / OIL LEVEL
 Già compreso nel serbatoio. Solo per ricambi
 Already included with the tank. Only for spare part





Codice Code **H1GN0004260**

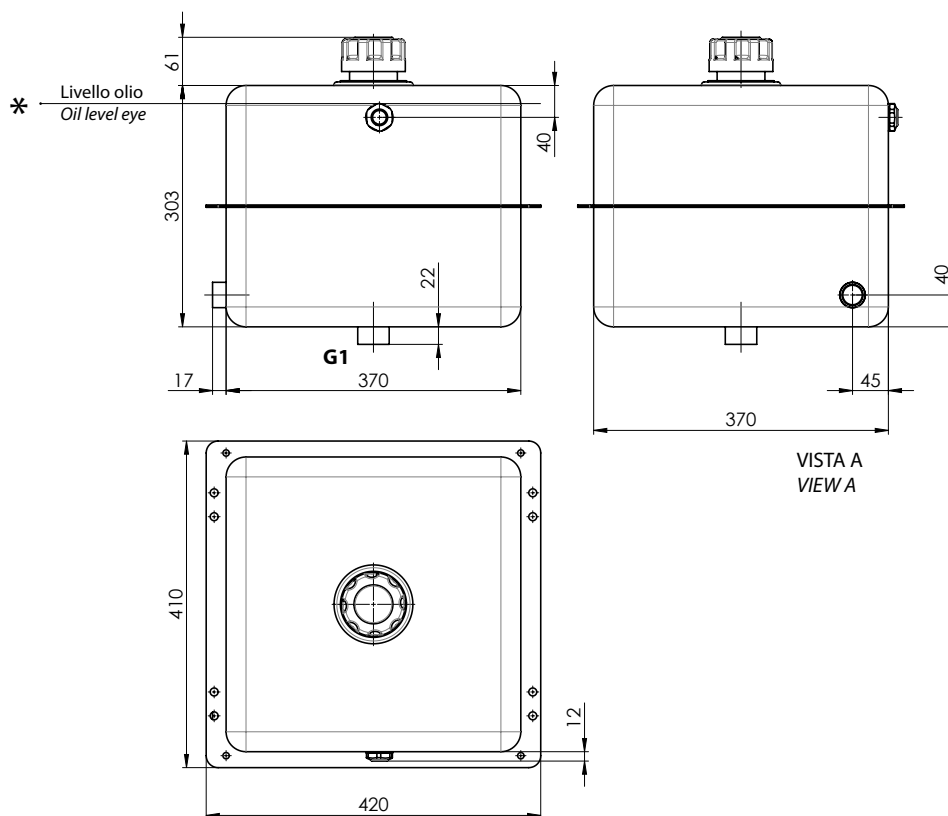
Materiale: Acciaio con testate imbutite
Material: Steel tank with deep-drawn heads

Verniciatura: con polvere epossidica grigia (RAL 7021)
Final coated: with grey epoxy powder (RAL 7021)

Provvisti di: tappo di riempimento ventilato
supporti saldati
spia livello olio
Equipped with: breather filler cap
welded supports
oil level eye

Capacità 37 lt * fino a livello olio
Capacity 37 lt* until oil level indicator

Peso 8,5 Kg
Weight



50900400123: LIVELLO OLIO / OIL LEVEL
Già compreso nel serbatoio. Solo per ricambi
Already included with the tank. Only for spare part



Serbatoi olio multifissaggio
Multifittings oil tanks
JOLLY

Fam. BP (480x650)
da/from 100 lt
a/to 200 lt

I serbatoi di questa gamma forniscono l'opportunità di poter soddisfare con un unico prodotto due differenti tipologie di montaggio: laterale e retro-cabina, mediante il completamento del serbatoio con uno degli appositi kit di fissaggio, riducendo così le scorte di magazzino e minimizzando gli spazi ad esse dedicati. Per entrambe le tipologie di montaggio sono stati appositamente progettati supporti dalla foratura "universale" dalla grande versatilità e robustezza, capaci di garantire un montaggio veloce e sicuro per tutte le tipologie di telaio. Tutti i serbatoi di questa serie sono costruiti impiegando materie prime di altissima qualità ed utilizzando le più moderne tecnologie di assemblaggio e saldatura robotizzata. Ne deriva quindi un look particolarmente moderno e gradevole oltre ad una notevole robustezza in tutte le situazioni d'impiego. La loro dotazione tecnica di base garantisce grande flessibilità d'impiego oltre ad una notevolissima facilità d'installazione. **La piastra cieca è fornita di serie.**

The oil tanks of this range can satisfy side or rear of cabin mounting requirements with one product only, thanks to dedicated mounting kits that help to reduce stock. Both mounting kits enjoy of sturdy brackets provided of universal hole pattern that allows greater versatility ensuring quick and safe mounting on every kind of chassis. All these tanks are built by using of high quality raw materials and adopting the latest technologies in terms of robot welding and assembling. It results a modern and nice looking appearance combined with reliability and strength for every applications. **The blank flange is provided included in the standard equipment.**



Serbatoio laterale
completo di kit
Side tank + kit
assembly

* Serbatoio
Tank
(vedi tabella - see table)



Kit laterale
Side kit
135903BPLX6
peso/weight 19,5 Kg



Serbatoio
retro-cabina
completo di kit
Rear cab tank + kit
assembly



Kit retro-cabina
Rear cab kit
135903BPRX0
peso/weight 18 Kg

ALLUMINIO ALUMINIUM		
Capacità nominale Filling capacity	Codice serbatoio Tank code *	Peso Weight
		Kg
100	H1ANBP03540	17,6
110	H1ANBP04040	18,3
125	H1ANBP04540	19
140	H1ANBP05040	19,7
170	H1ANBP06040	21
200	H1ANBP07040	22,4

ACCIAIO VERNICIATO COATED STEEL (RAL 7021)		
Capacità nominale Filling capacity	Codice serbatoio Tank code *	Peso Weight
		Kg
100	H1GNBP03540	27
110	H1GNBP04040	28,5
125	H1GNBP04540	29,9
140	H1GNBP05040	31,3
170	H1GNBP06040	34,1
200	H1GNBP07040	37

ACCIAIO INOX STAINLESS STEEL		
Capacità nominale Filling capacity	Codice serbatoio Tank code *	Peso Weight
		Kg
100	H1XNBP03540	27
110	H1XNBP04040	28,5
125	H1XNBP04540	29,9
140	H1XNBP05040	31,3
170	H1XNBP06040	34,1
200	H1XNBP07040	37

**IMPORTANTE
IMPORTANT**

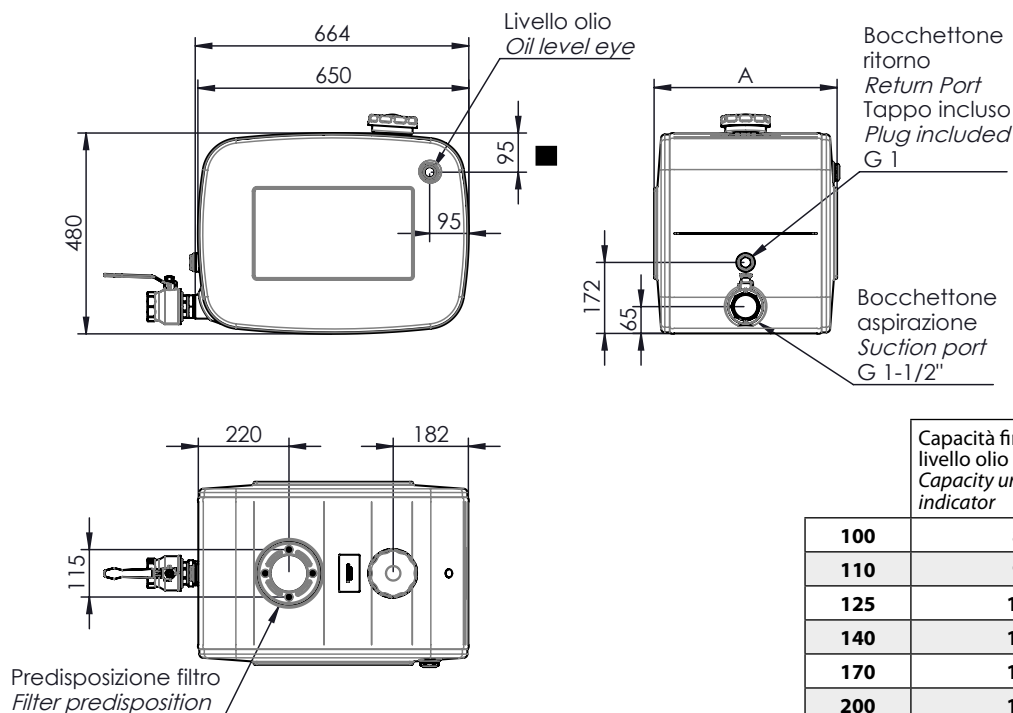
G 1-1/2

La valvola a sfera orientabile da G 1-1/2 cod. 12600600409 è **COMPRESA** nella fornitura.
The adjustable ball valve G 1-1/2 code 12600600409 is **INCLUDED** in the standard equipment.



* Codice serbatoio senza kit. Il kit di montaggio deve essere ordinato separatamente scegliendo tra laterale e retro-cabina.
Part Number for oil tank only, without mounting kit. The mounting kit has to be ordered separately, choosing among the side or rear cab versions.

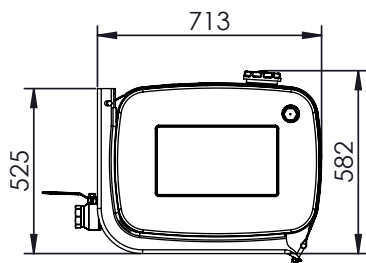
Ingombro serbatoio / Tank dimensions



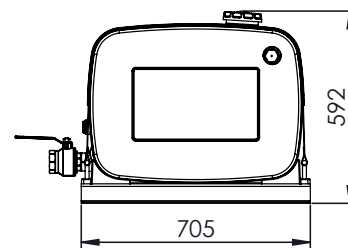
	Capacità fino a livello olio Capacity until oil level indicator	A mm
100	80	350
110	95	400
125	105	450
140	115	500
170	140	600
200	160	700

Ingombro serbatoio con kit / Tank with kit dimensions

Montaggio laterale
Side mounting



Montaggio retro-cabina
Rear cab mounting



Ricambi / Spare parts

Montaggio laterale / Side mounting		Montaggio retro-cabina / Rear cab mounting			
R1	538200BP1X2	Fascia inox fissaggio serbatoio Stainless steel strap for oil tank	R1	538200BP2X0	Fascia inox fissaggio serbatoio Stainless steel strap for oil tank
R2	50620001003	Antivibrante in PVC protezione fascia inox PVC protection for oil tank strap	R2	50620000699	Antivibrante in PVC protezione fascia inox PVC protection for oil tank strap
R3	50620000801	Protezione in gomma Rubber protection	R3	50620500302	Protezione in gomma Rubber protection
R4	538205BPLG6	Staffe supporto Mounting brackets	R4	538205BPRG0	Staffa supporto Mounting brackets
R5	13590105125	Kit viti e dadi fissaggio supporti Screws and nuts kit	R5	55005000001	Feltro Felt
R6			R6	13590105027	Kit viti e dadi fissaggio supporti Screws and nuts kit

11801300201 : TAPPO DI RIEMPIMENTO / FILLER CAP
Già compreso nel serbatoio. Solo per ricambi
Already included with the tank. Only for spare part



50900400105: LIVELLO OLIO / OIL LEVEL
Già compreso nel serbatoio. Solo per ricambi
Already included with the tank. Only for spare part



Serbatoi olio multifissaggio
Multifittings oil tanks
JOLLY

Fam. BL (650x650)
da/from 135 lt
a/to 250 lt

I serbatoi di questa gamma forniscono l'opportunità di poter soddisfare con un unico prodotto due differenti tipologie di montaggio: laterale e retro-cabina, mediante il completamento del serbatoio con uno degli appositi kit di fissaggio, riducendo così le scorte di magazzino e minimizzando gli spazi ad esse dedicati. Per entrambe le tipologie di montaggio sono stati appositamente progettati supporti dalla foratura "universale" dalla grande versatilità e robustezza, capaci di garantire un montaggio veloce e sicuro per tutte le tipologie di telaio. Tutti i serbatoi di questa serie sono costruiti impiegando materie prime di altissima qualità ed utilizzando le più moderne tecnologie di assemblaggio e saldatura robotizzata. Ne deriva quindi un look particolarmente moderno e gradevole oltre ad una notevole robustezza in tutte le situazioni d'impiego. La loro dotazione tecnica di base garantisce grande flessibilità d'impiego oltre ad una notevolissima facilità d'installazione. **La piastra cieca è fornita di serie.**

The oil tanks of this range can satisfy side or rear of cabin mounting requirements with one product only, thanks to dedicated mounting kits that help to reduce stock. Both mounting kits enjoy of sturdy brackets provided of universal hole pattern that allows greater versatility ensuring quick and safe mounting on every kind of chassis. All these tanks are built by using of high quality raw materials and adopting the latest technologies in terms of robot welding and assembling. It results a modern and nice looking appearance combined with reliability and strength for every applications. **The blank flange is provided included in the standard equipment.**



Serbatoio laterale completo di kit
Side tank + kit assembly



Serbatoio retro-cabina completo di kit
Rear cab tank + kit assembly

* Serbatoio Tank
(vedi tabella - see table)



Kit laterale Side kit
135903BLLX2
peso/weight 26 Kg
(150-170-200-250 lt)



Kit laterale Side kit
135903BLLX3
peso/weight 26 Kg
(solo/only 135 lt)



Kit retrocabina Rear cab kit
135903BLRX0
peso/weight 19 Kg

135903BLLX5 KIT SCANIA 150-170-200-250 lt
135903BLLX6 KIT SCANIA solo/only 135 lt
13590300137 KIT FORD 150-170-200-250 lt
13590300146 KIT FORD solo/only 135 lt

ALLUMINIO ALUMINIUM		
Capacità nominale Filling capacity	Codice serbatoio Tank code *	Peso Weight Kg
135	H1ANBL03540	20,3
150	H1ANBL04040	21,1
170	H1ANBL04540	21,9
200	H1ANBL05240	23,1
250	H1ANBL06540	25,2

ACCIAIO VERNICIATO COATED STEEL (RAL 7021)		
Capacità nominale Filling capacity	Codice serbatoio Tank code *	Peso Weight Kg
135	H1GNBL03540	38,5
150	H1GNBL04040	40,2
170	H1GNBL04540	41,8
200	H1GNBL05240	44,2
250	H1GNBL06540	48,6

ACCIAIO INOX STAINLESS STEEL		
Capacità nominale Filling capacity	Codice serbatoio Tank code *	Peso Weight Kg
135	H1XNBL03540	38,5
150	H1XNBL04040	40,2
170	H1XNBL04540	41,8
200	H1XNBL05240	44,2
250	H1XNBL06540	48,6

IMPORTANTE IMPORTANT



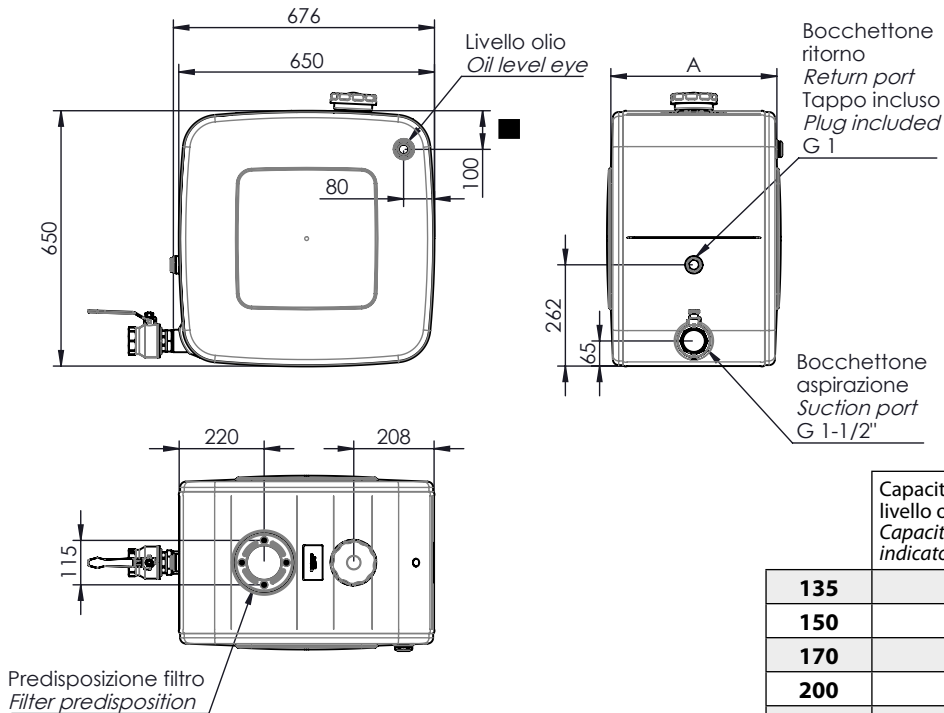
G 1-1/2

La valvola a sfera orientabile da G 1-1/2 cod. 12600600409 è **COMPRESA** nella fornitura.
The adjustable ball valve G 1-1/2 code 12600600409 is **INCLUDED** in the standard equipment.



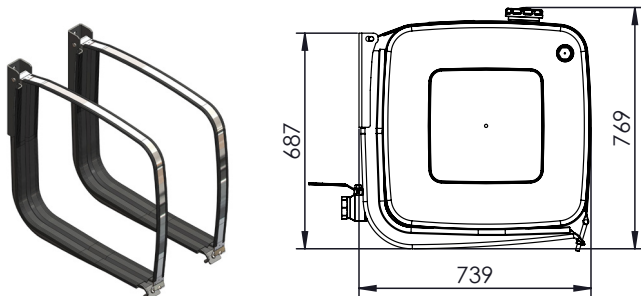

* Codice serbatoio senza kit. Il kit di montaggio deve essere ordinato separatamente scegliendo tra laterale e retro-cabina.
Part Number for oil tank only, without mounting kit. The mounting kit has to be ordered separately, choosing among the side or rear cab versions.

Ingombro serbatoio / Tank dimensions

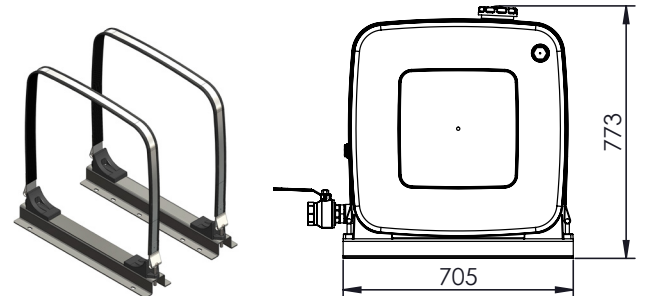


Ingombro serbatoio con kit / Tank with kit dimensions

Montaggio laterale
Side mounting



Montaggio retro-cabina
Rear cab mounting



Ricambi / Spare parts

	R1	538200BL1X2	Fascia inox fissaggio serbatoi INOX Stainless steel strap for INOX tank		R1	538200BL2X0	Fascia inox fissaggio serbatoi Stainless steel strap for tank		
	R2	50620001001	Antivibrante fascia Protection for oil tank strap		R2	50620000699	Antivibrante fascia Protection for oil tank strap		
	R3	13599000749	Antivibrante alto Height protection		R3	50620500302	Protezione in gomma Rubber protection		
	R4	53800000617	Staffe supporto STANDARD. Mounting brackets STANDARD. (150-170-200-250 lt)		R4	538205BPRG0	Staffa supporto Mounting brackets		
		53800000742 (SCANIA)	Staffe supporto STANDARD. Mounting brackets STANDARD. Kit 135903BLLX5			R5	55005000002	Feltro Felt	
		53800000760	Staffa SX - Left bracket (135 lt)				R6	13590105027	Kit viti e dadi fissaggio supporti Screws and nuts kit
		53800000788 (SCANIA)	Staffa SX - Left bracket Kit 135903BLLX6						
		53800000751	Staffa DX - Right bracket (135 lt)						
		53800000779 (SCANIA)	Staffa DX - Right bracket Kit 135903BLLX6						
	R5	13590105081	Kit viti e dadi fissaggio supporti Screws and nuts kit						
R6									

11801300201 : TAPPO DI RIEMPIMENTO / FILLER CAP
Già compreso nel serbatoio. Solo per ricambi
Already included with the tank. Only for spare part



50900400105: LIVELLO OLIO / OIL LEVEL
Già compreso nel serbatoio. Solo per ricambi
Already included with the tank. Only for spare part

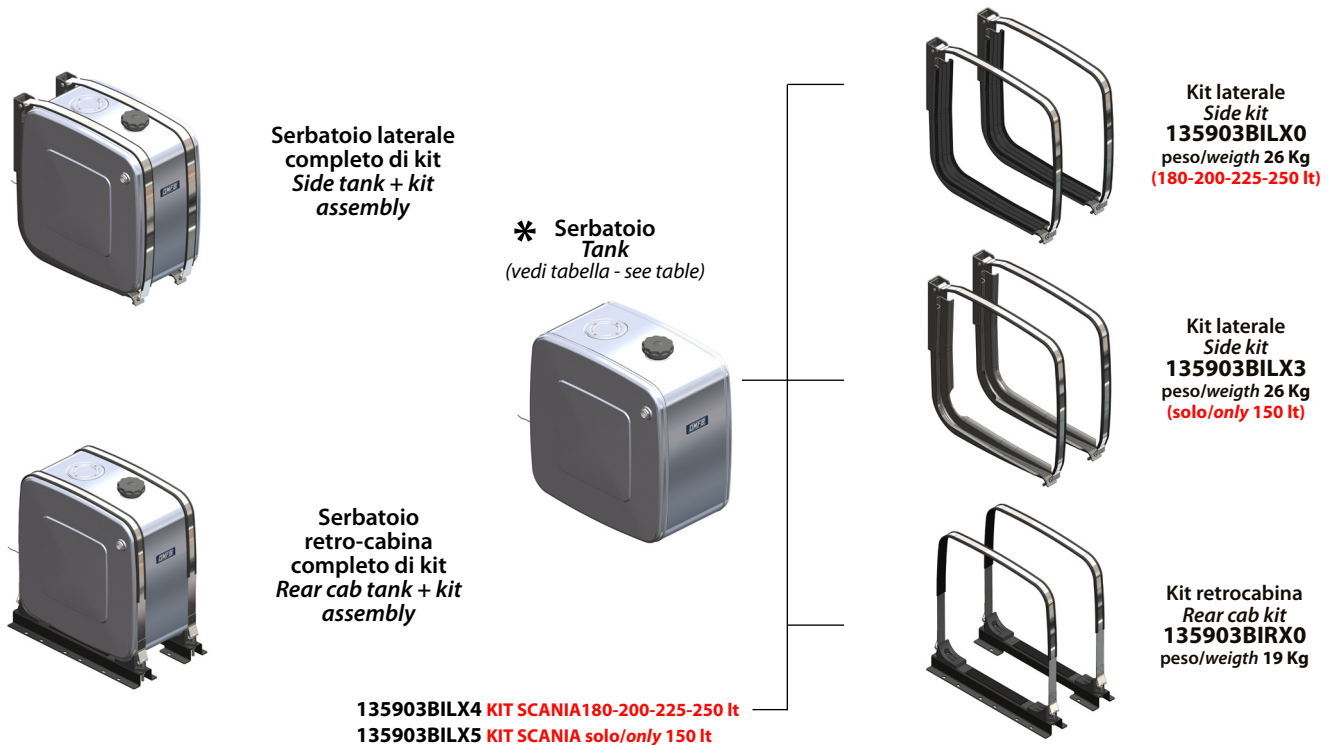


Serbatoi olio multifissaggio
Multifittings oil tanks
JOLLY

Fam. BI (700x700)
da/from 150 lt
a/to 250 lt

I serbatoi di questa gamma forniscono l'opportunità di poter soddisfare con un unico prodotto due differenti tipologie di montaggio: laterale e retro-cabina, mediante il completamento del serbatoio con uno degli appositi kit di fissaggio, riducendo così le scorte di magazzino e minimizzando gli spazi ad esse dedicati. Per entrambe le tipologie di montaggio sono stati appositamente progettati supporti dalla foratura "universale" dalla grande versatilità e robustezza, capaci di garantire un montaggio veloce e sicuro per tutte le tipologie di telaio. Tutti i serbatoi di questa serie sono costruiti impiegando materie prime di altissima qualità ed utilizzando le più moderne tecnologie di assemblaggio e saldatura robotizzata. Ne deriva quindi un look particolarmente moderno e gradevole oltre ad una notevole robustezza in tutte le situazioni d'impiego. La loro dotazione tecnica di base garantisce grande flessibilità d'impiego oltre ad una notevolissima facilità d'installazione. **La piastra cieca è fornita di serie.**

The oil tanks of this range can satisfy side or rear of cabin mounting requirements with one product only, thanks to dedicated mounting kits that help to reduce stock. Both mounting kits enjoy of sturdy brackets provided of universal hole pattern that allows greater versatility ensuring quick and safe mounting on every kind of chassis. All these tanks are built by using of high quality raw materials and adopting the latest technologies in terms of robot welding and assembling. It results a modern and nice looking appearance combined with reliability and strength for every applications. **The blank flange is provided included in the standard equipment.**



ALLUMINIO ALUMINIUM		
Capacità nominale Filling capacity	Codice serbatoio Tank code *	Peso Weight Kg
150	H1ANBI03540	16,3
180	H1ANBI04040	17,2
200	H1ANBI04540	18
225	H1ANBI05040	18,9
250	H1ANBI05540	19,8

ACCIAIO VERNICIATO COATED STEEL (RAL 7021)		
Capacità nominale Filling capacity	Codice serbatoio Tank code *	Peso Weight Kg
150	H1GNBI03540	33,2
180	H1GNBI04040	35
200	H1GNBI04540	36,7
225	H1GNBI05040	38,5
250	H1GNBI05540	40,3

ACCIAIO INOX STAINLESS STEEL		
Capacità nominale Filling capacity	Codice serbatoio Tank code *	Peso Weight Kg
150	H1XNBI03540	33,2
180	H1XNBI04040	35
200	H1XNBI04540	36,7
225	H1XNBI05040	38,5
250	H1XNBI05540	40,3

**IMPORTANTE
IMPORTANT**

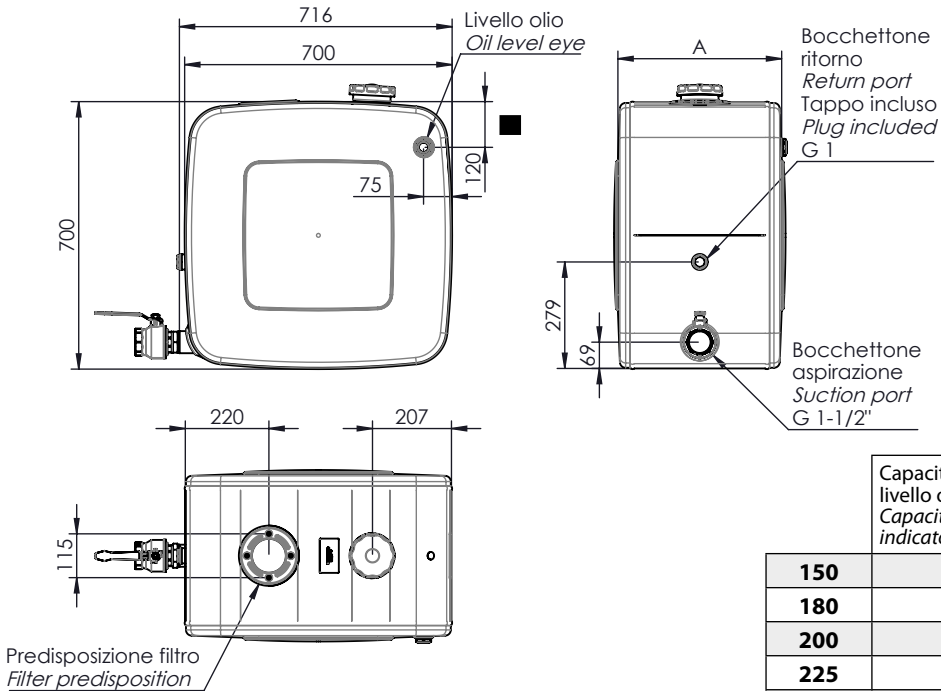
G 1-1/2

La valvola a sfera orientabile da G 1-1/2 cod. 12600600409 è **COMPRESA** nella fornitura.
The adjustable ball valve G 1-1/2 code 12600600409 is **INCLUDED** in the standard equipment.



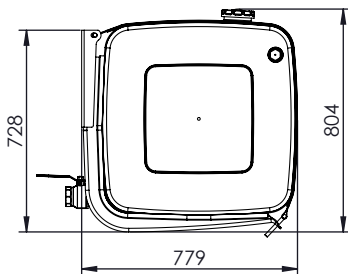
* Codice serbatoio senza kit. Il kit di montaggio deve essere ordinato separatamente scegliendo tra laterale e retro-cabina.
Part Number for oil tank only, without mounting kit. The mounting kit has to be ordered separately, choosing among the side or rear cab versions.

Ingombro serbatoio / Tank dimensions

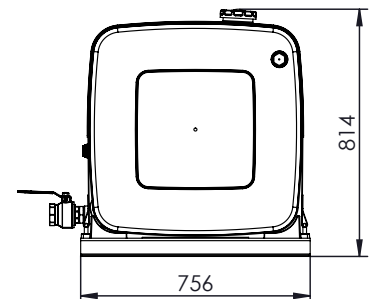


Ingombro serbatoio con kit / Tank with kit dimensions

Montaggio laterale / Side mounting



Montaggio retro-cabina / Rear cab mounting



Ricambi / Spare parts

Part Code	Description	Part Code	Description
R1	538200B1X1 Fascia inox fissaggio serbatoi INOX / Stainless steel strap for INOX tank	R1	538200B1X1 Fascia inox fissaggio serbatoi INOX / Stainless steel strap for INOX tank
R2	50620001004 Antivibrante fascia / Protection for oil tank strap	R2	50620000603 Antivibrante fascia / Protection for oil tank strap
R3	13599000749 Antivibrante alto / High protection	R3	50620500302 Protezione in gomma / Rubber protection
R4	538205BILG0 Staffe supporto STANDARD. / Mounting brackets STANDARD. (180-200-225-250 lt)	R4	538205BRRG0 Staffa supporto / Mounting brackets
	538205BILG3 (SCANIA) Staffe supporto STANDARD. / Mounting brackets STANDARD. Kit 135903BILX4		
	538205BILG1 Staffa SX - Left bracket (150 lt)		
	538205BILG4 (SCANIA) Staffa SX - Left bracket Kit 135903BILX5		
	538205BILG2 Staffa DX - Right bracket (150 lt)		
R5	13590105081 Kit viti e dadi fissaggio supporti / Screws and nuts kit	R5	55005000002 Feltro / Felt
R6		R6	13590105027 Kit viti e dadi fissaggio supporti / Screws and nuts kit

11801300201 : TAPPO DI RIEMPIMENTO / FILLER CAP
Già compreso nel serbatoio. Solo per ricambi
Already included with the tank. Only for spare part



50900400105: LIVELLO OLIO / OIL LEVEL
Già compreso nel serbatoio. Solo per ricambi
Already included with the tank. Only for spare part



Serbatoi olio multifissaggio
Multifittings oil tanks
DIAMOND

Fam. BR (640x710)
da/from 135 lt
a/to 250 lt

Sono serbatoi costruiti con le più moderne tecnologie per garantire la massima affidabilità e durata nel tempo, oltre che un aspetto esteriore perfettamente integrabile sui moderni trattori stradali. La gamma di accessori rende il loro impiego particolarmente flessibile. **La piastra cieca è fornita di serie.**

Based on the latest technology, these steel tanks are produced to ensure maximum reliability and longer lifetime as well as an exterior aspect that can be perfectly integrated. High versatility is granted by a wide choice of available accessories.
The blank flange is provided included in the standard equipment.



Serbatoio laterale
completo di kit
Side tank + kit
assembly



Serbatoio
retro-cabina
completo di kit
Rear cab tank + kit
assembly

* Serbatoio
Tank
(vedi tabella - see table)



Kit laterale
Side kit
135903BRLX0
peso/weight 25 Kg
(150-170-200-250 lt)



Kit laterale
Side kit
135903BRLX1
peso/weight 24,7 Kg
(solo/only 135 lt)



Kit retrocabina
Rear cab kit
135903BRRX0
peso/weight 15,5 Kg

135903BRLX7 KIT SCANIA 150-170-200-250 lt
135903BRLX8 KIT SCANIA solo/only 135 lt

ALLUMINIO ALUMINIUM		
Capacità nominale Filling capacity	Codice serbatoio Tank code *	Peso Weight
		Kg
135	H1ANBR03540	12.8
150	H1ANBR04040	13.7
170	H1ANBR04540	14.5
200	H1ANBR05040	15.4
250	H1ANBR06040	17

ALLUMINIO ALUMINIUM		
Capacità nominale Filling capacity	Codice serbatoio Tank code *	Peso Weight
		Kg
135	H1ANBR03541	12.9
150	H1ANBR04041	13.8
170	H1ANBR04541	14.6
200	H1ANBR05041	15.5

ACCIAIO VERNICIATO COATED STEEL (RAL 7021)		
Capacità nominale Filling capacity	Codice serbatoio Tank code *	Peso Weight
		Kg
135	H1GNBR03540	25.5
150	H1GNBR04040	27.3
170	H1GNBR04540	29
200	H1GNBR05040	30.7
250	H1GNBR06040	34.2



G1-1/2



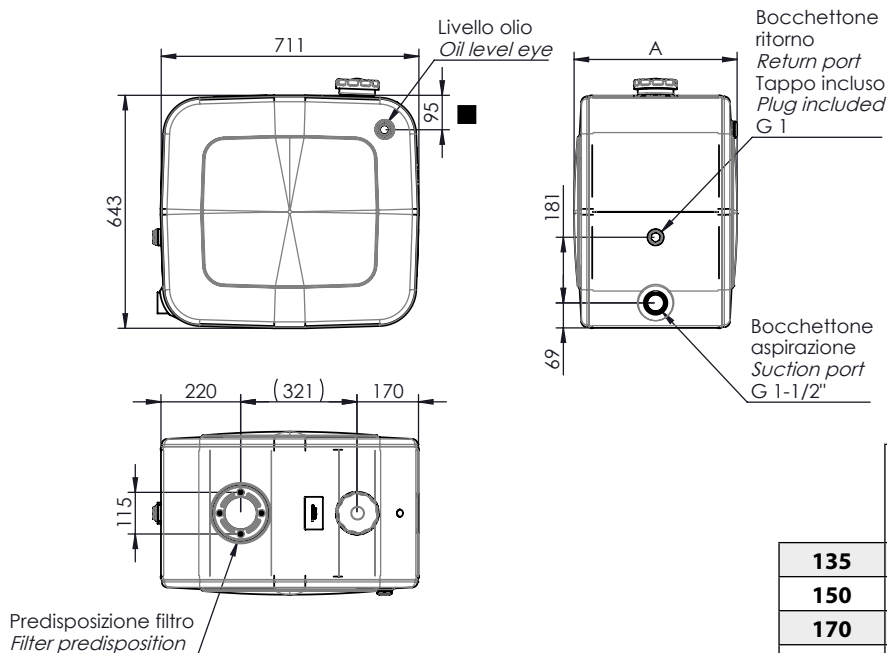
G2



G1-1/2

* Codice serbatoio senza kit. Il kit di montaggio deve essere ordinato separatamente scegliendo tra laterale e retro-cabina.
Part Number for oil tank only, without mounting kit. The mounting kit has to be ordered separately, choosing among the side or rear cab versions.

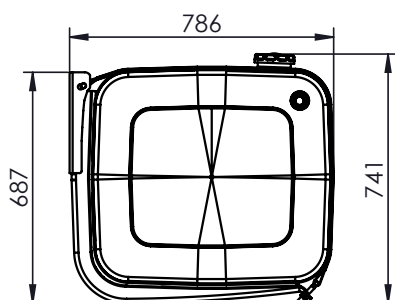
Ingombro serbatoio / Tank dimensions



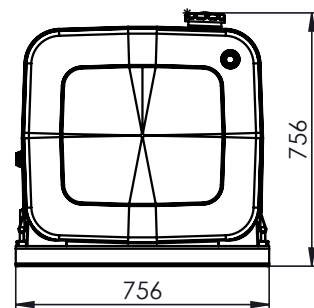
	Capacità fino a livello olio Capacity until oil level indicator	A mm
135	120	350
150	140	400
170	155	450
200	175	500
250	215	600

Ingombro serbatoio con kit / Tank with kit dimensions

Montaggio laterale
Side mounting



Montaggio retro-cabina
Rear cab mounting



Ricambi / Spare parts

	R1	13590105081	KIT 2 perni + 2 dadi fissaggio supporti serbatoio. Pins and nuts (2 of each) mounting kit for oil tank		R1	13590105027	KIT 2 perni + 2 dadi fissaggio supporti serbatoio. Pins and nuts (2 of each) mounting kit for oil tank
	R2	538200BR1X1	Fascia inox fissaggio serbatoio Stainless steel strap for oil tank		R2	538200BR2X0	Fascia inox fissaggio serbatoio Stainless steel strap for oil tank
	R3	50620001002	Antivibrante in PVC protez.fascia inox PVC protection for oil tank strap		R3	50620001007	Antivibrante in PVC protez.fascia inox PVC protection for oil tank strap
	R4	13599000712	Protezione in gomma. Rubber protection.		R4	50620500302	Supporto antivibrante PVC protection
	R5	538205BQLG4	Staffa supporto STANDARD. Mounting brackets STANDARD. Kit 135903BRLX0		R5	538205BRRG0	Staffa supporto Mounting brackets
		538205BQLGA (SCANIA)	Staffa supporto STANDARD. Mounting brackets STANDARD. Kit 135903BRLX7				
		538205BQLG8	Staffa DX - Right bracket (135 lt) - Kit 135903BRLX1				
		538205BQLGB (SCANIA)	Staffa DX - Right bracket (135 lt) - Kit 135903BRLX8				
		538205BQLG9	Staffa SX - Left bracket (135 lt) - Kit 135903BRLX1				
		538205BQLGC (SCANIA)	Staffa SX - Left bracket (135 lt) - Kit 135903BRLX8				

11801300201 : TAPPO DI RIEMPIMENTO / FILLER CAP
Già compreso nel serbatoio. Solo per ricambi
Already included with the tank. Only for spare part



50900400105: LIVELLO OLIO / OIL LEVEL
Già compreso nel serbatoio. Solo per ricambi
Already included with the tank. Only for spare part



Serbatoi olio multifissaggio
Multifittings oil tanks
DIAMOND

Fam. BR (640x710)
250 lt

Sono serbatoi costruiti con le più moderne tecnologie per garantire la massima affidabilità e durata nel tempo, oltre che un aspetto esteriore perfettamente integrabile sui moderni trattori stradali. La gamma di accessori rende il loro impiego particolarmente flessibile. **La piastra cieca è fornita di serie.**

Based on the latest technology, these steel tanks are produced to ensure maximum reliability and longer lifetime as well as an exterior aspect that can be perfectly integrated. High versatility is granted by a wide choice of available accessories.
The blank flange is provided included in the standard equipment.



Serbatoio laterale
completo di kit
Side tank + kit
assembly

* Serbatoio
Tank
(vedi tabella - see table)



135903BRLX7 KIT SCANIA



Kit laterale
Side kit
135903BRLX0
peso/weight 25 Kg



Serbatoio
retro-cabina
completo di kit
Rear cab tank + kit
assembly

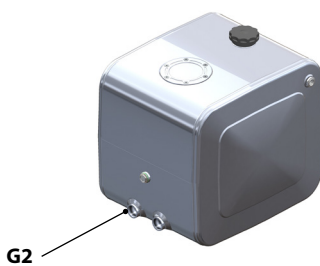
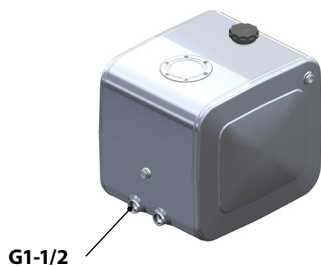


Kit retrocabina
Rear cab kit
135903BRRX0
peso/weight 15,5 Kg

ALLUMINIO ALUMINIUM		
Capacità nominale Filling capacity	Codice serbatoio Tank code *	Peso Weight Kg
250	H1ANBR06041	17.7

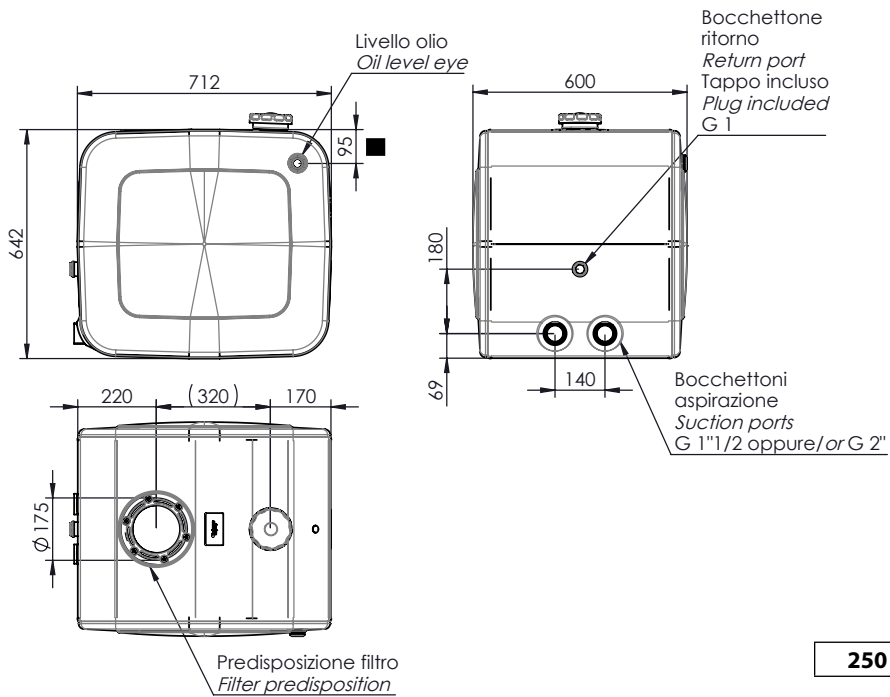
ALLUMINIO ALUMINIUM		
Capacità nominale Filling capacity	Codice serbatoio Tank code *	Peso Weight Kg
250	H1ANBR06042	18

ACCIAIO VERNICIATO COATED STEEL (RAL 7021)		
Capacità nominale Filling capacity	Codice serbatoio Tank code *	Peso Weight Kg
250	H1GNBR06041	34.2



* Codice serbatoio senza kit. Il kit di montaggio deve essere ordinato separatamente scegliendo tra laterale e retro-cabina.
Part Number for oil tank only, without mounting kit. The mounting kit has to be ordered separately, choosing among the side or rear cab versions.

Ingombro serbatoio / Tank dimensions

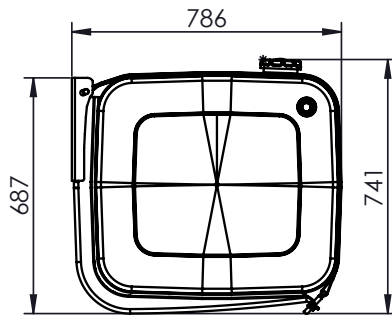


Capacità fino a livello olio
Capacity until oil level indicator

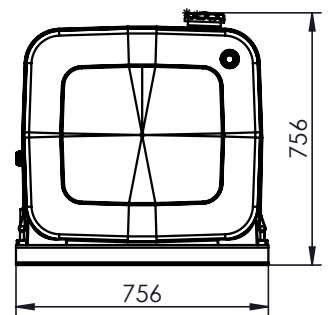
250	215
------------	------------

Ingombro serbatoio con kit / Tank with kit dimensions

Montaggio laterale
Side mounting



Montaggio retro-cabina
Rear cab mounting



Ricambi / Spare parts

	R1	13590105081	KIT 2 perni + 2 dadi fissaggio supporti serbatoio. Pins and nuts (2 of each) mounting kit for oil tank		R1	13590105027	KIT 2 perni + 2 dadi fissaggio supporti serbatoio. Pins and nuts (2 of each) mounting kit for oil tank
	R2	538200BR1X1	Fascia inox fissaggio serbatoio Stainless steel strap for oil tank		R2	538200BR2X0	Fascia inox fissaggio serbatoio Stainless steel strap for oil tank
	R3	50620001002	Antivibrante in PVC protez.fascia inox PVC protection for oil tank strap		R3	50620001007	Antivibrante in PVC protez.fascia inox PVC protection for oil tank strap
	R4	13599000712	Protezione in gomma. Rubber protection.		R4	50620500302	Supporto antivibrante PVC protection
	R5	538205BQLG4	Staffa supporto STANDARD. Mounting brackets STANDARD. Kit 135903BRLX0		R5	538205BRRG0	Staffa supporto Mounting brackets
538205BQLGA (SCANIA)		Staffa supporto STANDARD. Mounting brackets STANDARD. Kit 135903BRLX7					

11801300201 : TAPPO DI RIEMPIMENTO / FILLER CAP

Già compreso nel serbatoio. Solo per ricambi
Already included with the tank. Only for spare part



50900400105: LIVELLO OLIO / OIL LEVEL

Già compreso nel serbatoio. Solo per ricambi
Already included with the tank. Only for spare part



Serbatoi olio laterali con piastra
Side mounting oil tanks with plate
DIAMOND

Fam. BR (640x710)
da/from 135 lt
a/to 200 lt

Sono serbatoi in alluminio costruiti con le più moderne tecnologie per garantire la massima affidabilità e durata nel tempo, oltre che un aspetto esteriore perfettamente integrabile sui moderni trattori stradali. La gamma di accessori rende il loro impiego particolarmente flessibile. **La piastra cieca è fornita di serie.**

Based on the latest technology, these aluminium tanks are produced to ensure maximum reliability and longer lifetime as well as an exterior aspect that can be perfectly integrated. High versatility is granted by a wide choice of available accessories. **The blank flange is provided included in the standard equipment.**

Serbatoio laterale completo di kit
Side tank + kit assembly



* Serbatoio Tank
(vedi tabella - see table)



Kit laterale Side kit
135903BRLX0
peso/weight 25 Kg
(150-170-200-250 lt)

Kit laterale Side kit
135903BRLX1
peso/weight 24,7 Kg
(solo/only 135 lt)

135903BRLX7 KIT SCANIA 150-170-200-250 lt
135903BRLX8 KIT SCANIA solo/only 135 lt

PIASTRA SX - LEFT PLATE ALLUMINIO - ALUMINIUM		
Capacità nominale Filling capacity	Codice serbatoio Tank code *	Peso Weight
		Kg
135	H1ANBR03542	13.7
150	H1ANBR04042	14.5
170	H1ANBR04542	15.4
200	H1ANBR05042	16.2

PIASTRA SX - LEFT PLATE ACCIAIO VERNICIATO COATED STEEL (RAL 7021)		
Capacità nominale Filling capacity	Codice serbatoio Tank code *	Peso Weight
		Kg
135	H1GNBR03541	27.8
150	H1GNBR04041	29.5
170	H1GNBR04541	31.2
200	H1GNBR05041	33

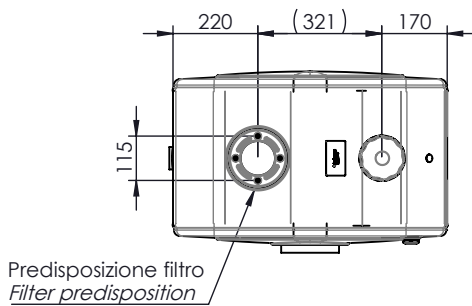
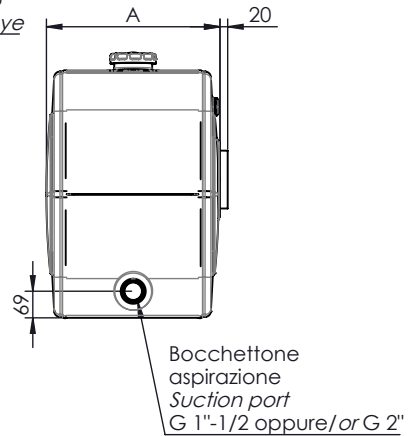
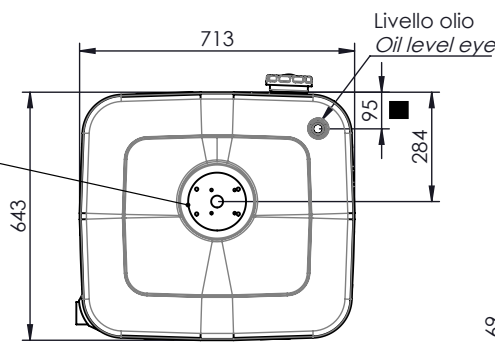
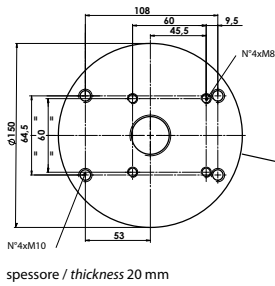
PIASTRA SX - LEFT PLATE ALLUMINIO - ALUMINIUM		
Capacità nominale Filling capacity	Codice serbatoio Tank code *	Peso Weight
		Kg
135	H1ANBR03543	13.8
150	H1ANBR04043	14.6
170	H1ANBR04543	15.5
200	H1ANBR05043	16.3

PIASTRA DOPPIA - DOUBLE PLATE ALLUMINIO - ALUMINIUM		
Capacità nominale Filling capacity	Codice serbatoio Tank code *	Peso Weight
		Kg
170	H1ANBR04544	16.5
200	H1ANBR05044	17.3



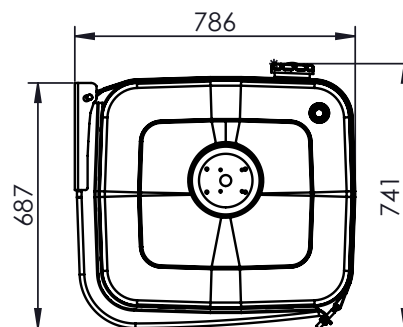
Il serbatoio completo di kit viene fornito imballato in 2 scatole singole (serbatoio e kit) unite da reggiatura.
The complete tank consists of 2 single boxes (oil tank + mounting kit) packed together.

Ingombro serbatoio / Tank dimensions



Capacità fino a livello olio Capacity until oil level indicator		A mm
135	120	350
150	140	400
170	155	450
200	175	500

Ingombro serbatoio con kit / Tank with kit dimensions



Ricambi / Spare parts

Kit 135903BRLX0		Kit 135903BRLX1	
	R1	13590105081	KIT 2 perni + 2 dadi fissaggio supporti serbatoio. Pins and nuts (2 of each) mounting kit for oil tank
	R2	538200BR1X1	Fascia inox fissaggio serbatoio Stainless steel strap for oil tank
	R3	50620001002	Antivibrante in PVC protez.fascia inox PVC protection for oil tank strap
	R4	13599000712	Protezione in gomma. Rubber protection.
	R5	538205BQLG4	Staffa supporto STANDARD. Mounting brackets STANDARD.
	R1	13590105081	KIT 2 perni + 2 dadi fissaggio supporti serbatoio. Pins and nuts (2 of each) mounting kit for oil tank
	R2	538200BR1X1	Fascia inox fissaggio serbatoio Stainless steel strap for oil tank
	R3	50620001002	Antivibrante in PVC protez.fascia inox PVC protection for oil tank strap
	R4	13599000712	Supporto antivibrante PVC protection
	R5	538205BQLG8	Staffa DX - Right bracket (135 lt)
538205BQLG9		Staffa SX - Left bracket (135 lt)	

11801300201 : TAPPO DI RIEMPIMENTO / FILLER CAP
Già compreso nel serbatoio. Solo per ricambi
Already included with the tank. Only for spare part



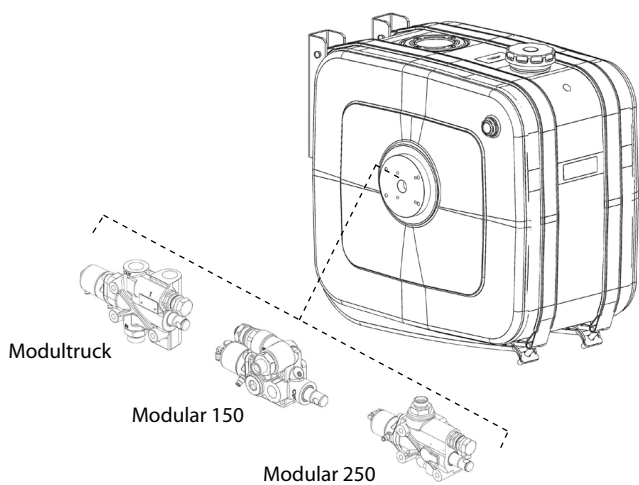
50900400105: LIVELLO OLIO / OIL LEVEL
Già compreso nel serbatoio. Solo per ricambi
Already included with the tank. Only for spare part



Serbatoi olio laterali con piastra
Side mounting oil tanks with plate
DIAMOND

Fam. BR (640x710)
da/from 135 lt
a/to 200 lt

Ricambi / Spare parts



Esempi di montaggio
Mounting example

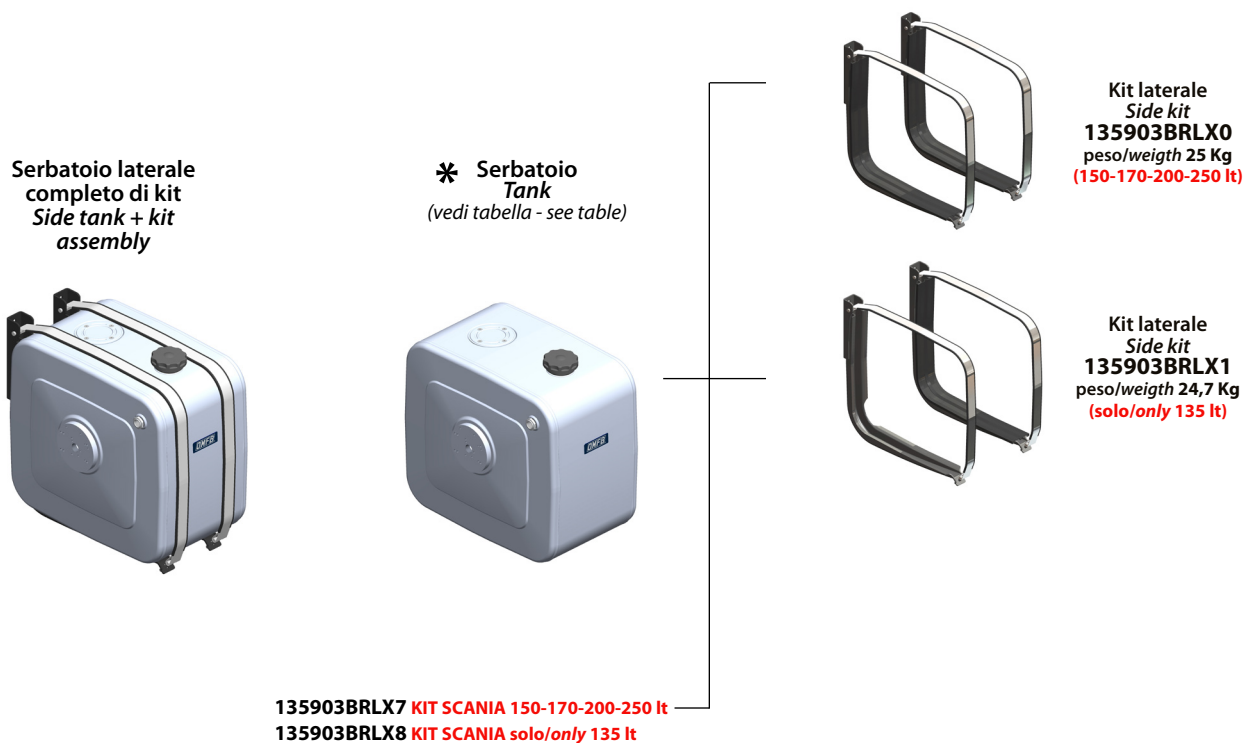


Serbatoi olio laterali piastra multivalvola
Side mounting oil tanks multivalve plate
DIAMOND

Fam. BR (640x710)
 da/from 135 lt
 a/to 250 lt

Sono serbatoi in alluminio costruiti con le più moderne tecnologie per garantire la massima affidabilità e durata nel tempo, oltre che un aspetto esteriore perfettamente integrabile sui moderni trattori stradali. La gamma di accessori rende il loro impiego particolarmente flessibile. **La piastra cieca è fornita di serie.**

Based on the latest technology, these aluminium tanks are produced to ensure maximum reliability and longer lifetime as well as an exterior aspect that can be perfectly integrated. High versatility is granted by a wide choice of available accessories. **The blank flange is provided included in the standard equipment.**



ALLUMINIO ALUMINIUM		
Capacità nominale Filling capacity	Codice serbatoio Tank code *	Peso Weight
		Kg
135	H1ANBR03544	14
150	H1ANBR04044	14.8
170	H1ANBR04545	15.6
200	H1ANBR05045	16.5

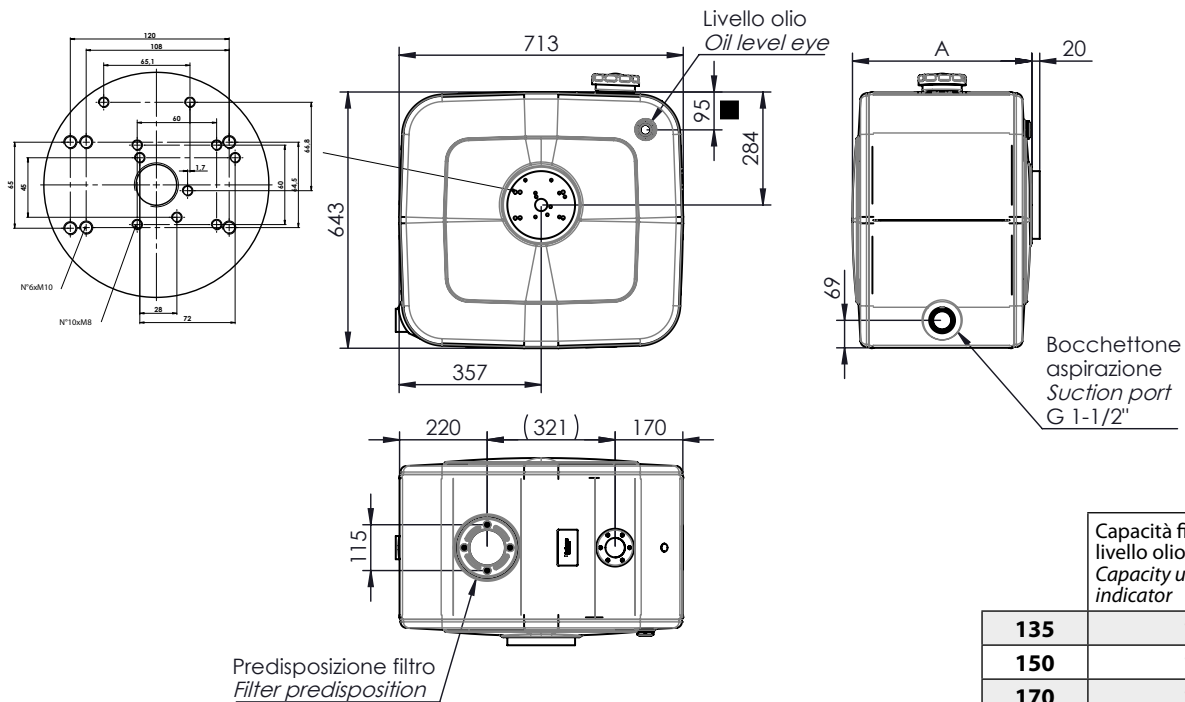
ALLUMINIO ALUMINIUM		
Capacità nominale Filling capacity	Codice serbatoio Tank code *	Peso Weight
		Kg
250	H1ANBR06043	20



* Codice serbatoio senza kit. Il kit di montaggio deve essere ordinato separatamente scegliendo tra laterale e retro-cabina.
 Part Number for oil tank only, without mounting kit. The mounting kit has to be ordered separately, choosing among the side or rear cab versions.

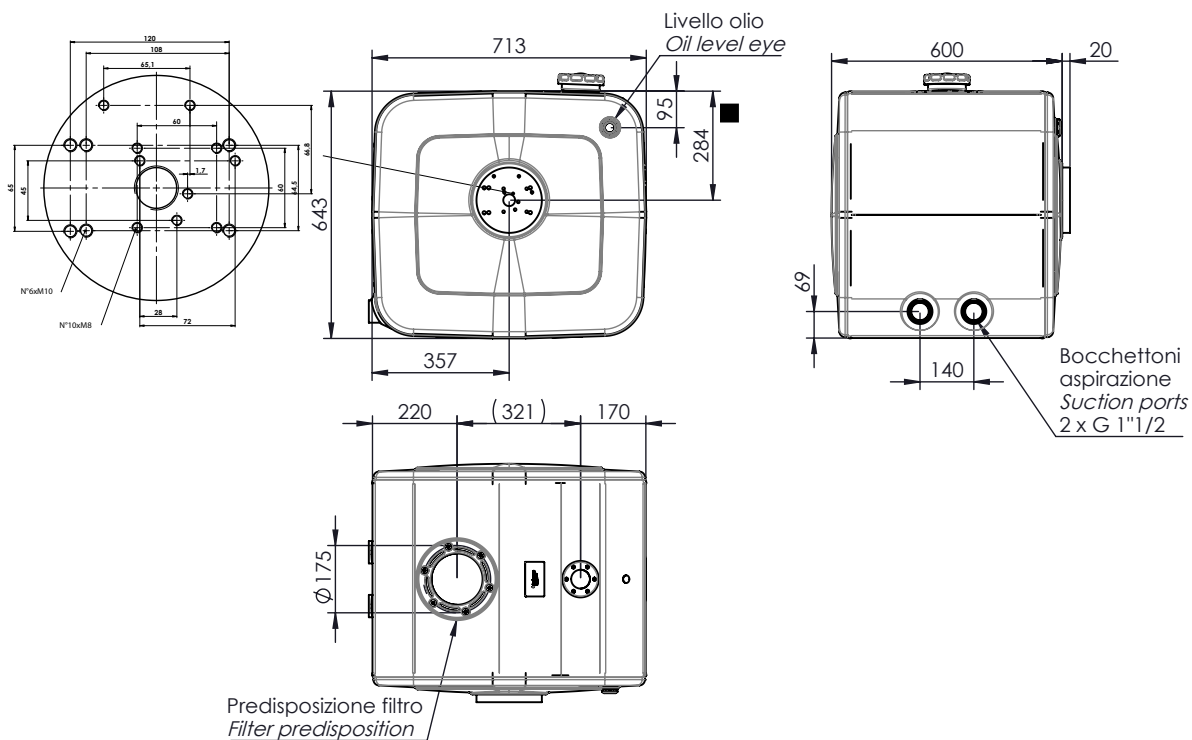
Il serbatoio completo di kit viene fornito imballato in 2 scatole singole (serbatoio e kit).
 The complete tank consists of 2 single boxes (oil tank + mounting kit) packed together.

Ingombro serbatoi 135-150-170-200 lt / 135-150-170-200 lt Tank dimensions



	Capacità fino a livello olio Capacity until oil level indicator	A mm
135	120	350
150	140	400
170	155	450
200	175	500

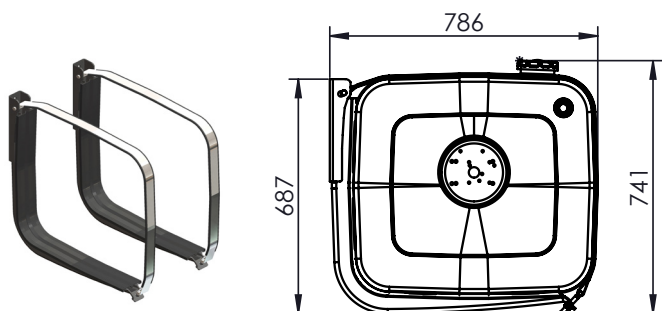
Ingombro serbatoio 250 lt / 250 lt Tank dimensions



Serbatoi olio laterali piastra multivalvola
Side mounting oil tanks multivalve plate
DIAMOND

Fam. BR (640x710)
da/from 135 lt
a/to 250 lt

Ingombro serbatoio con kit / Tank with kit dimensions



Ricambi / Spare parts			
	R1	13590105081	KIT 2 perni + 2 dadi fissaggio supporti serbatoio. Pins and nuts (2 of each) mounting kit for oil tank
	R2	538200BR1X1	Fascia inox fissaggio serbatoio Stainless steel strap for oil tank
	R3	50620001002	Antivibrante in PVC protez.fascia inox PVC protection for oil tank strap
	R4	13599000712	Protezione in gomma. Rubber protection.
R5	538205BQLG4	Staffa supporto STANDARD. Mounting brackets STANDARD. Kit 135903BRLX0	
	538205BQLGA (SCANIA)	Staffa supporto STANDARD. Mounting brackets STANDARD. Kit 135903BRLX7	
	538205BQLG8	Staffa DX - Right bracket (135 lt) - Kit 135903BRLX1	
	538205BQLGB (SCANIA)	Staffa DX - Right bracket (135 lt) - Kit 135903BRLX8	
	538205BQLG9	Staffa SX - Left bracket (135 lt) - Kit 135903BRLX1	
	538205BQLGC (SCANIA)	Staffa SX - Left bracket (135 lt) - Kit 135903BRLX8	

Kit guarnizioni 13590100326 (incluso).
Gasket kit 13590100326 (included).

Possibilità di montare le seguenti valvole
Prepared to fit following valves:

OMFB

- Modultruck
- Modular 150
- Modular 250

INTERPUMP:

- DM 180
- DM 250

HYVA:

- PT

EDBRO:

- CT 200
- UT 200

11801300201 : TAPPO DI RIEMPIMENTO / FILLER CAP
Già compreso nel serbatoio. Solo per ricambi
Already included with the tank. Only for spare part



50900400105: LIVELLO OLIO / OIL LEVEL
Già compreso nel serbatoio. Solo per ricambi
Already included with the tank. Only for spare part

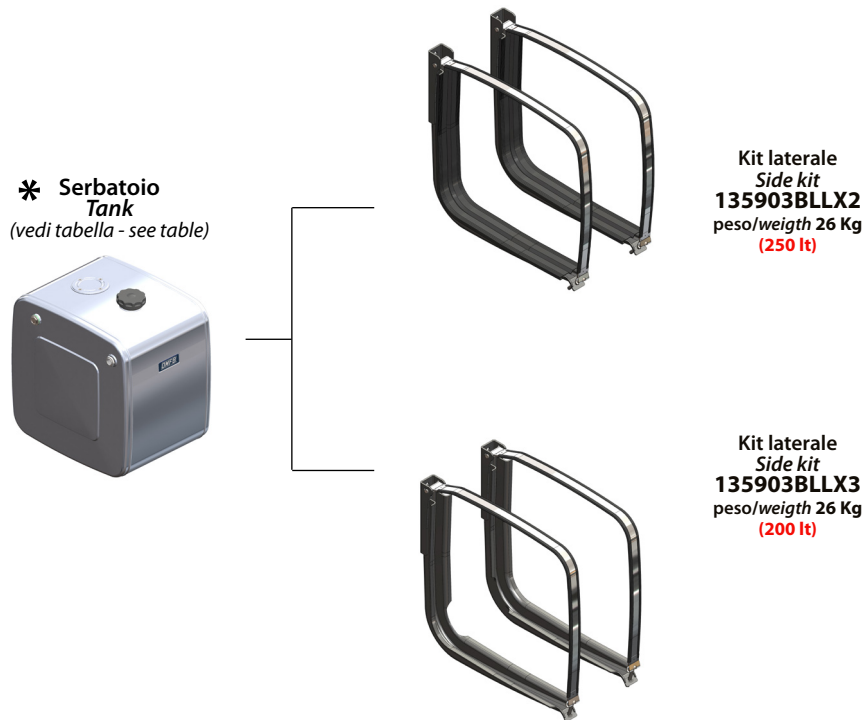


Serbatoi olio laterali
Side mounting oil tanks
M'FLOOR

Fam. BL (650x650)
da/from 200 lt
a/to 250 lt

M'FLOOR è la nuova proposta studiata appositamente per il montaggio su trattori stradali dedicati al traino di semirimorchi con piano mobile. La loro dotazione con doppia aspirazione, drenaggio sul dorso e ritorni laterali, li rende particolarmente indicati anche per soddisfare le applicazioni più complesse. Sono anch'essi costruiti con le più moderne tecnologie per garantire massima affidabilità e durata nel tempo. **La piastra cieca è fornita di serie.**

M'FLOOR is the new proposal specifically designed for mounting on road tractors dedicated to tow semi-trailers with moving floor. Their equipment with double suction, drainage on the back and side returns, makes them particularly suitable for even the most complex applications. They are also built with the most modern technologies to ensure maximum reliability and durability. **The blind plate is supplied as standard.**



ALLUMINIO ALUMINIUM		
Capacità nominale Filling capacity	Codice serbatoio Tank code *	Peso Weight Kg
200	H2ALBL05240	16
250	H2ALBL06540	18

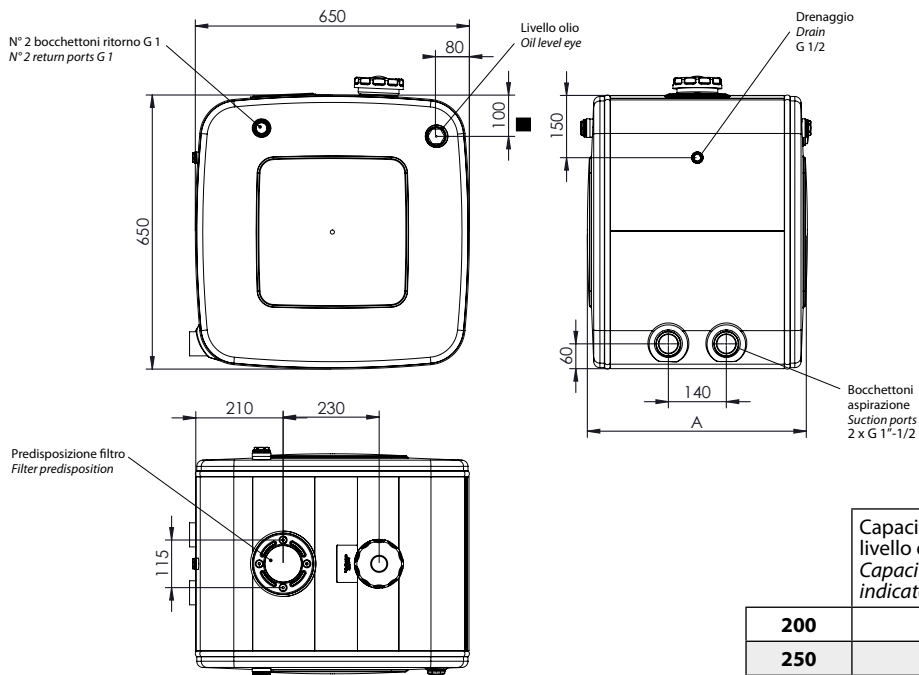
ACCIAIO VERNICIATO COATED STEEL (RAL 7021)		
Capacità nominale Filling capacity	Codice serbatoio Tank code *	Peso Weight Kg
200	H2GLBL05240	37
250	H2GLBL06540	41

ACCIAIO INOX STAINLESS STEEL		
Capacità nominale Filling capacity	Codice serbatoio Tank code *	Peso Weight Kg
200	H2XLBL05240	37
250	H2XLBL06540	41

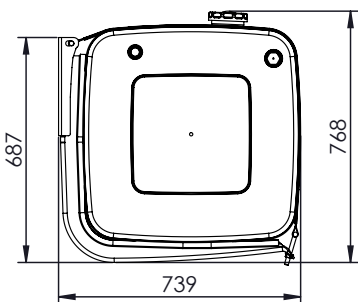


* Codice serbatoio senza kit. Il kit di montaggio deve essere ordinato separatamente.
Part Number for oil tank only, without mounting kit. The mounting kit has to be ordered separately.

Ingombro serbatoio / Tank dimensions



Ingombro serbatoio con kit / Tank with kit dimensions



Ricambi / Spare parts		
R1	538200BL1X2	Fascia inox fissaggio serbatoi INOX / Stainless steel strap for INOX tank
R2	50620001001	Antivibrante fascia / Protection for oil tank strap
R3	13599000749	Antivibrante alto / Height protection
R4	53800000617	Staffe supporto / Mounting brackets (150-170-200-250 lt)
	53800000760	Staffa supporto SINISTRA / LEFT mounting bracket (135 lt)
	53800000751	Staffa supporto DESTRA / RIGHT mounting bracket (135 lt)
R5	13590105081	Kit viti e dadi fissaggio supporti / Screws and nuts kit

11801300201 : TAPPO DI RIEMPIMENTO / FILLER CAP
 Già compreso nel serbatoio. Solo per ricambi
 Already included with the tank. Only for spare part



50900400105: LIVELLO OLIO / OIL LEVEL
 Già compreso nel serbatoio. Solo per ricambi
 Already included with the tank. Only for spare part



Serbatoi olio laterali
Side mounting oil tanks
M'FLOOR

Fam. BI (700x700)
300 lt

M'FLOOR è la nuova proposta studiata appositamente per il montaggio su trattori stradali dedicati al traino di semirimorchi con piano mobile. La loro dotazione con doppia aspirazione, drenaggio sul dorso e ritorni laterali, li rende particolarmente indicati anche per soddisfare le applicazioni più complesse. Sono anch'essi costruiti con le più moderne tecnologie per garantire massima affidabilità e durata nel tempo. **La piastra cieca è fornita di serie.**

M'FLOOR is the new proposal specifically designed for mounting on road tractors dedicated to tow semi-trailers with moving floor. Their equipment with double suction, drainage on the back and side returns, makes them particularly suitable for even the most complex applications. They are also built with the most modern technologies to ensure maximum reliability and durability. **The blind plate is supplied as standard.**

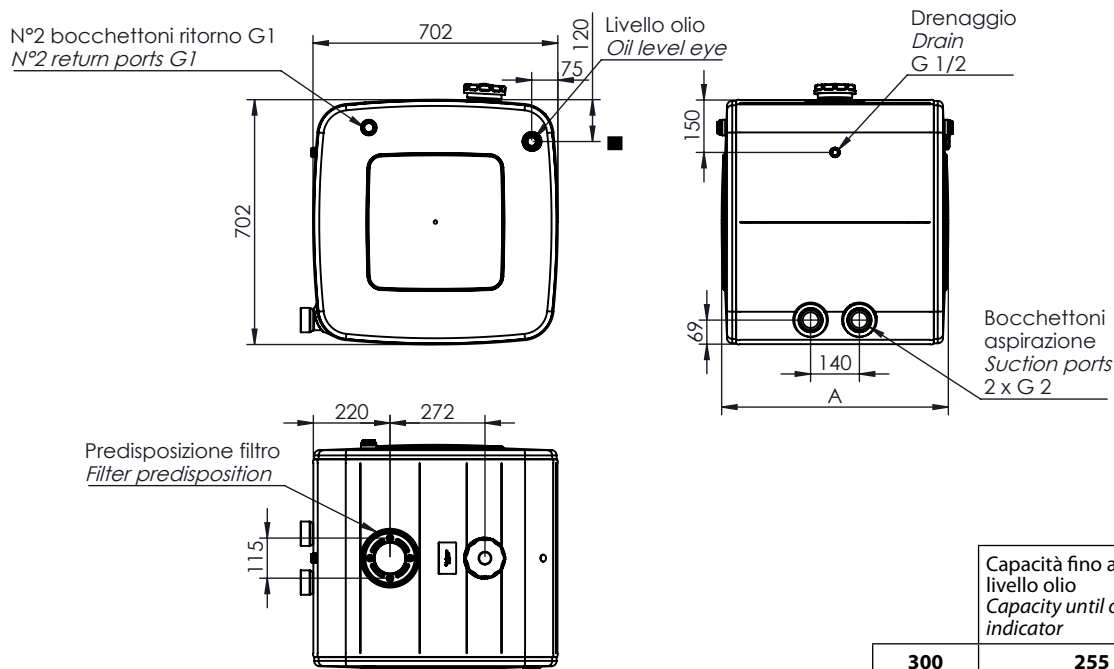
* Serbatoio Tank
(vedi tabella - see table)

Kit laterale Side kit
135903BILX0
peso/weight 26 Kg



ALLUMINIO ALUMINIUM		
Capacità nominale Filling capacity	Codice serbatoio Tank code *	Peso Weight Kg
300	H1ALBI06540	20
400	H1ALBI09040	31

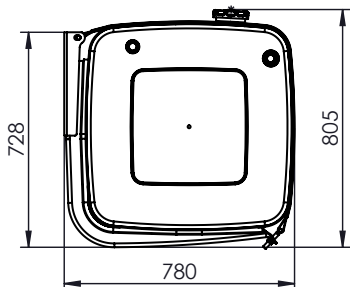
Ingombro serbatoio / Tank dimensions



Capacità fino a livello olio Capacity until oil level indicator	A mm
300	255
400	355

* Codice serbatoio senza kit. Il kit di montaggio deve essere ordinato separatamente.
Part Number for oil tank only, without mounting kit. The mounting kit has to be ordered separately.

Ingombro serbatoio con kit / Tank with kit dimensions



Ricambi / Spare parts			
	R1	538200BI1X1	Fascia inox fissaggio serbatoi INOX Stainless steel strap for INOX tank
	R2	50620001004	Antivibrante fascia Protection for oil tank strap
	R3	13599000749	Antivibrante alto High protection
	R4	538205BILG0	Staffe supporto STANDARD. Mounting brackets STANDARD.
	R5	13590105081	Kit viti e dadi fissaggio supporti Screws and nuts kit

11801300201 : TAPPO DI RIEMPIMENTO / FILLER CAP
Già compreso nel serbatoio. Solo per ricambi
Already included with the tank. Only for spare part



50900400105: LIVELLO OLIO / OIL LEVEL
Già compreso nel serbatoio. Solo per ricambi
Already included with the tank. Only for spare part



Serbatoi olio laterali piastra deviatore sx
Side mounting oil tanks left tipping valve plate
TYPE Q

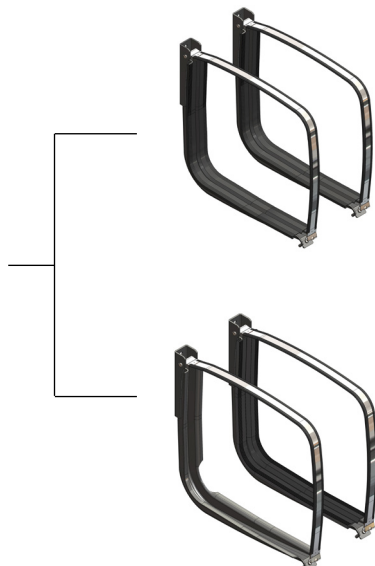
Fam. BQ (625x680)
 da/from 135 lt
 a/to 250 lt

Sono serbatoi costruiti con le più moderne tecnologie per garantire la massima affidabilità e durata nel tempo. Vengono verniciati con polvere epossidica grigia (RAL 7021). Sono disponibili in varie capacità e vengono forniti completi di fasce di montaggio con protezioni in gomma, tappo riempimento e sfiato con filtro aria sostituibile, livello olio e flangia predisposizione filtro. La gamma di accessori rende il loro impiego particolarmente flessibile. **La piastra cieca è fornita di serie.**

*Oil tanks manufactured using the latest technologies in order to ensure the longest reliability in time. They are painted with grey epoxy powder (RAL 7021). They are available in different sizes and capacities, complete with mounting brackets and rubber protections, breather and filler cap (replaceable air filter), oil level gauge and flange for filter predisposition. High versatility is granted by a wide choice of accessories available. **The blank flange is provided included in the standard equipment.***



* Serbatoio Tank
 (vedi tabella - see table)

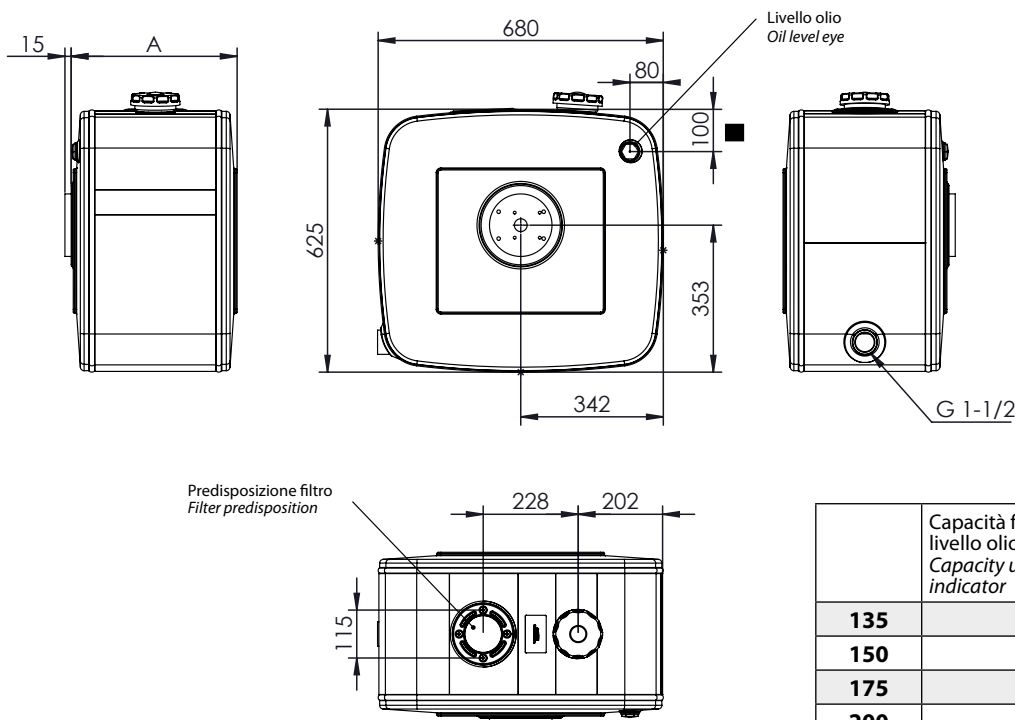


Kit laterale Side kit
135903BQLX0
 peso/weight 15 Kg

Kit laterale Side kit
135903BQLX9
 peso/weight 15 Kg
 (135 lt)

ACCIAIO VERNICIATO COATED STEEL (RAL 7021)		
Capacità nominale Filling capacity	Codice serbatoio Tank code *	Peso Weight Kg
135	H2GLBQ03540	28
150	H2GLBQ04040	29,5
175	H2GLBQ04540	31,2
200	H2GLBQ05040	33
250	H2GLBQ06540	38

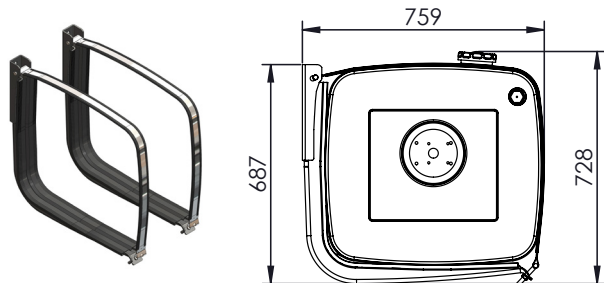
Ingombro serbatoio / Tank dimensions



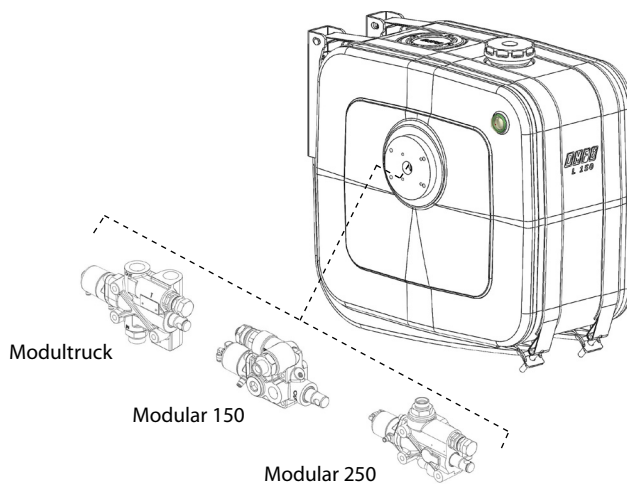
	Capacità fino a livello olio Capacity until oil level indicator	A mm
135	115	350
150	130	400
175	150	450
200	165	500
250	215	650

* Codice serbatoio senza kit. Il kit di montaggio deve essere ordinato separatamente.
 Part Number for oil tank only, without mounting kit. The mounting kit has to be ordered separately.

Ingombro serbatoio con kit / Tank with kit dimensions



Ricambi / Spare parts			
R1		538200BL1X2	Fascia inox fissaggio serbatoio Stainless steel strap for oil tank
R2		50620001001	Antivibrante in PVC protezione fascia inox / PVC protection for oil tank strap
R3		13599000712	Antivibrante - Protection
R4		13599000749	Antivibrante - Protection (135 lt)
R5		13590105081	Kit viti e dadi fissaggio supporti Screws and nuts kit
		538205BQLG4	Staffa supporto Mounting brackets
		538205BQLG8	Staffa DX - Right bracket (135 lt)
		538205BQLG9	Staffa SX - Left bracket (135 lt)



11801300201 : TAPPO DI RIEMPIMENTO / FILLER CAP
 Già compreso nel serbatoio. Solo per ricambi
 Already included with the tank. Only for spare part



50900400123: LIVELLO OLIO / OIL LEVEL
 Già compreso nel serbatoio. Solo per ricambi
 Already included with the tank. Only for spare part



Serbatoi olio laterali piastra deviatore sx
Side mounting oil tanks left tipping valve plate
TYPE Q

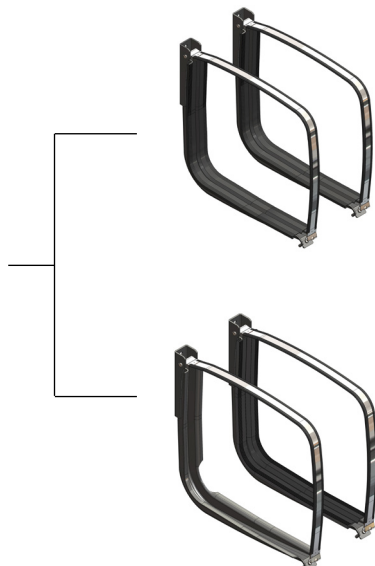
Fam. BQ (625x680)
 da/from 135 lt
 a/to 300 lt

Sono serbatoi costruiti con le più moderne tecnologie per garantire la massima affidabilità e durata nel tempo. Vengono verniciati con polvere epossidica grigia (RAL 7021). Sono disponibili in varie capacità e vengono forniti completi di fasce di montaggio con protezioni in gomma, tappo riempimento e sfiato con filtro aria sostituibile, livello olio e flangia predisposizione filtro. La gamma di accessori rende il loro impiego particolarmente flessibile. **La piastra cieca è fornita di serie.**

*Oil tanks manufactured using the latest technologies in order to ensure the longest reliability in time. They are painted with grey epoxy powder (RAL 7021). They are available in different sizes and capacities, complete with mounting brackets and rubber protections, breather and filler cap (replaceable air filter), oil level gauge and flange for filter predisposition. High versatility is granted by a wide choice of accessories available. **The blank flange is provided included in the standard equipment.***



* Serbatoio Tank
 (vedi tabella - see table)

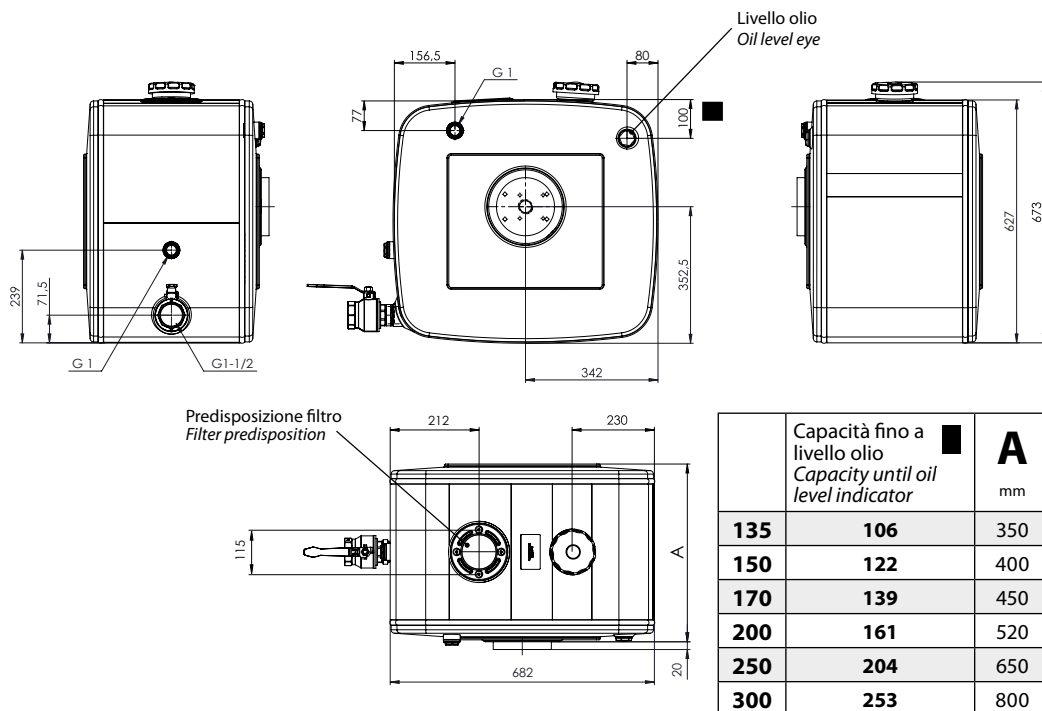


Kit laterale
 Side kit
135903BQLX0
 peso/weight 15 Kg

Kit laterale
 Side kit
135903BQLX9
 peso/weight 15 Kg
 (135 lb)

ALLUMINIO ALLUMINIUM		
Capacità nominale Filling capacity	Codice serbatoio Tank code *	Peso Weight
		Kg
135	H2ALBQ03541	16
150	H2ALBQ04041	17
170	H2ALBQ04540	18
200	H2ALBQ05241	19
250	H2ALBQ06540	21
300	H2ALBQ08041	24

Ingombro serbatoio / Tank dimensions



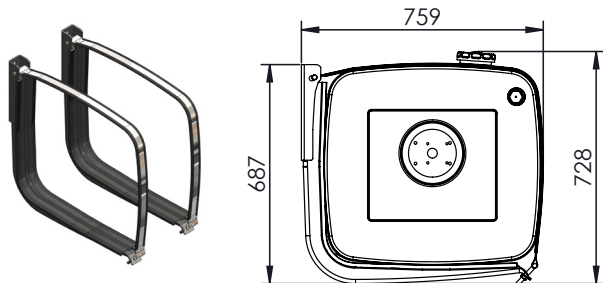
**IMPORTANTE
IMPORTANT**

G 1-1/2

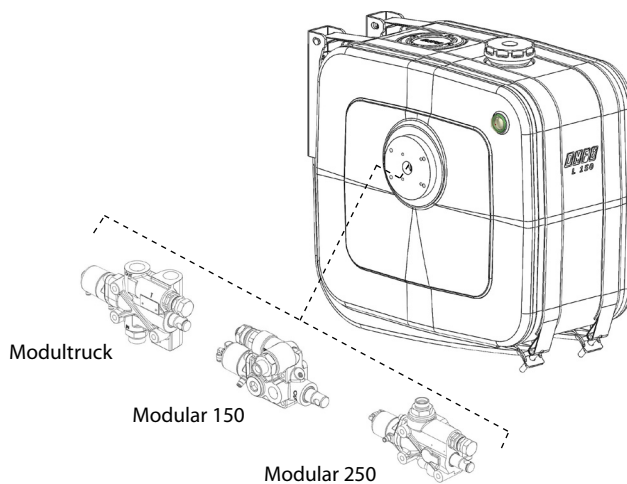
La valvola a sfera orientabile da G 1-1/2 cod. 12600600409 è **COMPRESA** nella fornitura.
*The adjustable ball valve G 1-1/2 code 12600600409 is **INCLUDED** in the standard equipment.*

* Codice serbatoio senza kit. Il kit di montaggio deve essere ordinato separatamente.
 Part Number for oil tank only, without mounting kit. The mounting kit has to be ordered separately.

Ingombro serbatoio con kit / Tank with kit dimensions



Ricambi / Spare parts			
R1		538200BL1X2	Fascia inox fissaggio serbatoio Stainless steel strap for oil tank
R2		50620001001	Antivibrante in PVC protezione fascia inox / PVC protection for oil tank strap
R3		13599000712	Antivibrante - Protection
		13599000749	Antivibrante - Protection (135 lt)
R4		538205BQLG4	Staffe supporto Mounting brackets
R4	538205BQLG8	Staffa DX - Right bracket (135 lt)	
	538205BQLG9	Staffa SX - Left bracket (135 lt)	
R5	13590105081	Kit viti e dadi fissaggio supporti Screws and nuts kit	



**11801301200: TAPPO DI RIEMPIMENTO CON ANTISPLASH
 FILLER CAP WITH ANTISPLASH**

Già compreso nel serbatoio. Solo per ricambi
 Already included with the tank. Only for spare part



**50900400105: LIVELLO OLIO
 OIL LEVEL**

Già compreso nel serbatoio. Solo per ricambi
 Already included with the tank. Only for spare part



Serbatoi olio idraulico
Hydraulic oil tanks
MONO

Fam. BP (480x650)
Fam. BL (650x650)
da/from 85 lt a/to 115 lt

I serbatoi della serie **MONO** sono la risposta estrema alla necessità di installare un serbatoio olio laterale in spazi davvero ridottissimi come quelli disponibili sugli attuali trattori stradali per la presenza di serbatoio gasolio, ruota scorta, serbatoio Ad-Blue, catalizzatore e pacco batterie. La tecnologia costruttiva e la qualità delle materie prime impiegate sono gli stessi dei serbatoi delle altre gamme ma per essi è stato studiato uno specifico kit di fissaggio costituito da un unico supporto rinforzato in grado di poter resistere anche alle condizioni d'uso più gravose. La loro dotazione tecnica di base garantisce grande flessibilità d'impiego oltre ad una notevolissima facilità d'installazione. **La piastra cieca è fornita di serie.**

The tanks of the series **MONO** are the extreme answer to the need of installing a side mounting oil tank in presence of very reduced space as those indeed available on the actual road tractors for the presence of high capacity fuel tank, spare wheel, Ad-Blue tank, catalytic converter and battery-pack. The manufacturing technology and the quality of raw materials employed are the same employed for the tanks of other ranges but for them we studied a specific fixing kit constituted by a single reinforced support able to withstand also the more serious conditions of use. Their technical basic endowment guarantees great flexibility of employment as well as a notable facility of installation. **The blank flange is provided included in the standard equipment.**

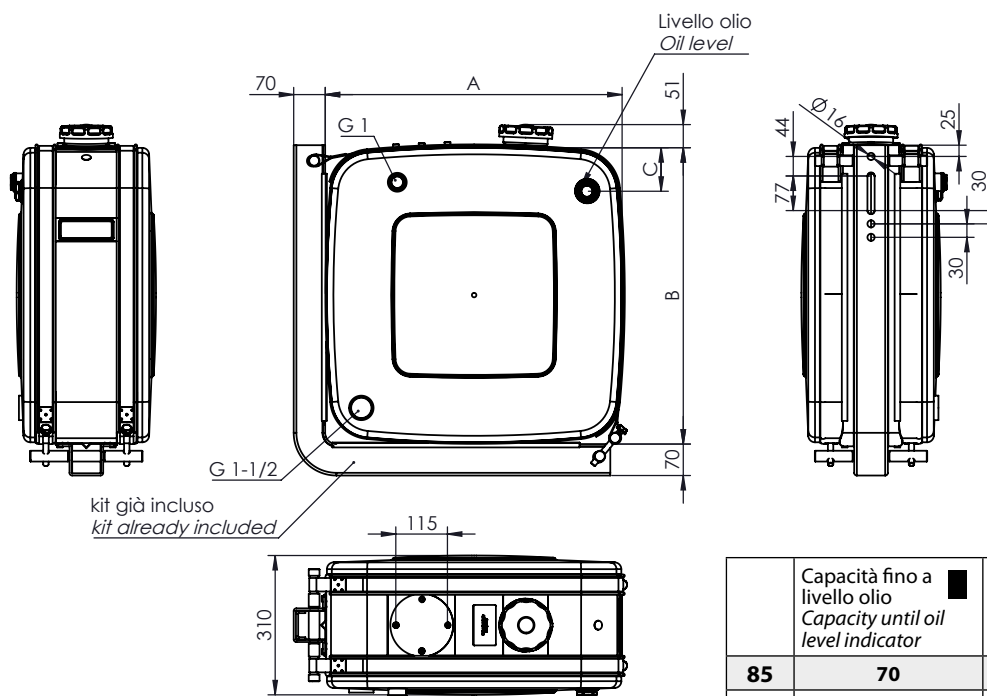


ALLUMINIO ALLUMINIUM		
Capacità nominale Filling capacity	Codice serbatoio Tank code	Peso Weight
		Kg
85	H1AMBPO3020	29,1
115	H1AMBL03020	34,3

ACCIAIO VERNICIATO COATED STEEL (RAL 7021)		
Capacità nominale Filling capacity	Codice serbatoio Tank code	Peso Weight
		Kg
85	H1GMBPO3020	38
115	H1GMBL03020	52,1

ACCIAIO INOX STAINLESS STEEL		
Capacità nominale Filling capacity	Codice serbatoio Tank code	Peso Weight
		Kg
85	H1XMBPO3020	38
115	H1XMBL03020	52,1

Ingombro serbatoio / Tank dimensions



* Codice serbatoio senza kit. Il kit di montaggio deve essere ordinato separatamente.
Part Number for oil tank only, without mounting kit. The mounting kit has to be ordered separately.

	Ricambi / Spare parts		
	Fam. BL 135903BLMX0	Fam. BM 135903BPMX0	
R1	13590105072 + 13590105018		Kit perni, viti e dadi fissaggio supporti <i>Pins, screws and nuts kit</i>
R2	538200BL3X2	538200BP3X1	Fascia inox fissaggio serbatoio <i>Stainless steel strap for oil tank</i>
R3	50620000402 x 2	50620000403 superiore/ <i>upper</i>	Antivibrante in PVC protezione fascia inox <i>PVC protection for oil tank strap</i>
		50620000401 inferiore/ <i>lower</i>	
R4	50620000500	50620000502	Protezione in gomma <i>Rubber protection</i>

11801300201 : TAPPO DI RIEMPIMENTO / FILLER CAP
Già compreso nel serbatoio. Solo per ricambi
Already included with the tank. Only for spare part



50900400105: LIVELLO OLIO / OIL LEVEL
Già compreso nel serbatoio. Solo per ricambi
Already included with the tank. Only for spare part



Serbatoi olio idraulico
Hydraulic oil tanks
SLT

Fam. BT (570x630)
da/from 100 lt
a/to 400 lt

Questa gamma di serbatoi è caratterizzata da una particolare forma TRAPEZOIDALE specificamente studiata per essere facilmente e velocemente installata su ogni tipo di veicolo che deve compiere missioni particolarmente impegnative, gravose e anche in condizioni climatiche estreme (ad esempio gru idrauliche, caricatori forestali, attrezzature scarrabili e ribaltabili). Essa si attesta al vertice della proposta tecnica e rappresenta la soluzione ideale per l'elevato numero di interventi di manutenzione a cui questi veicoli sono sottoposti. Il profilo trapezoidale, la dotazione e lo specifico posizionamento della dotazione tecnica sono studiati per ottimizzarne l'impiego nonché per ridurre i tempi di manutenzione, massimizzando quindi la resa operativa del "sistema" veicolo. Inoltre la doppia porta di aspirazione consente di poter alimentare contemporaneamente due attrezzature (ad esempio: gru + ribaltabile o gru + scarrabile).

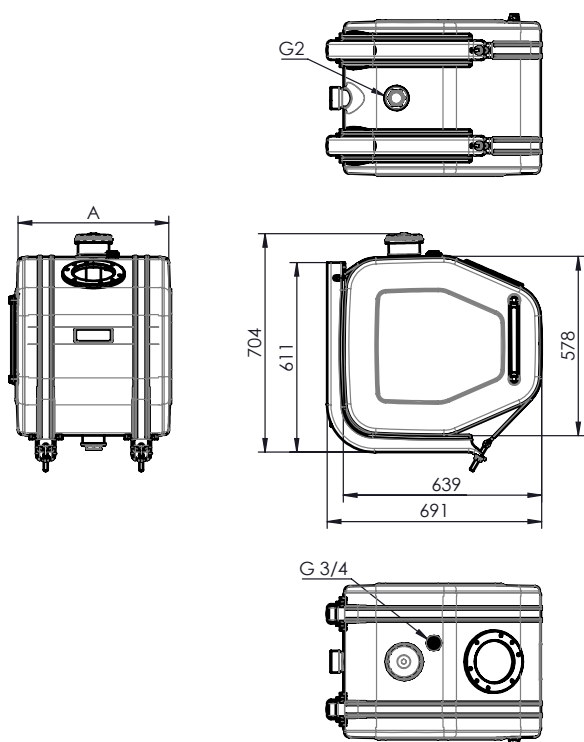
This range of tanks is characterized by a particular TRAPEZOIDAL shape specifically studied for being easily and quickly installed on every type of vehicle that should complete particularly binding and heavy missions (for instance hydraulic cranes, forest loaders, hooklift and tippers) and also under extreme climatic conditions. It is attested to the vertex of the technical purpose and it represents the ideal solution for the elevated number of maintenance interventions to which these vehicles are submitted. The trapezoidal profile, the technical features and the specific positioning of the components are studied for optimizing its employment as well as to reduce the times of maintenance, maximizing therefore the operational surrender of the "system" vehicle. Besides the double suction door allows them to be able to contemporarily feed two equipments (for instance: crane + tipper or crane + hooklift).



ALLUMINIO ALUMINIUM		
Capacità nominale Filling capacity	Codice serbatoio Tank code	Peso Weight
		Kg
100	H1ALBT03820	35
120	H1ALBT04520	36,3
140	H1ALBT05120	37,1
150	H1ALBT05520	37,7
200	H1ALBT07320	41,5
250	H1ALBT09120	44
300	H1ALBT10820	48
400	H1ALBT14820	49

ACCIAIO VERNICIATO COATED STEEL (RAL 7021)		
Capacità nominale Filling capacity	Codice serbatoio Tank code	Peso Weight
		Kg
100	H1GLBT03820	47
120	H1GLBT04520	49,6
140	H1GLBT05120	51,4
150	H1GLBT05520	52,6
200	H1GLBT07320	60,3
250	H1GLBT09120	65,5
300	H1GLBT10820	74,4
400	H1GLBT14820	86

Ingombro serbatoio / Tank dimensions



Codice KIT
KIT code
135903BTLX0

Già incluso
Already included

	A mm	Capacità minima indicatore di livello Oil level min. oil capacity	Capacità massima indicatore di livello Oil level max. oil capacity
100	376	42 litri / liters	87 litri / liters
120	446	50 litri / liters	105 litri / liters
140	506	57 litri / liters	120 litri / liters
150	546	62 litri / liters	130 litri / liters
200	726	84 litri / liters	175 litri / liters
250	906	106 litri / liters	221 litri / liters
300	1076	126 litri / liters	264 litri / liters
400	1476	174 litri / liters	365 litri / liters

11801300103 : TAPPO DI RIEMPIMENTO / FILLER CAP
Già compreso nel serbatoio. Solo per ricambi
Already included with the tank. Only for spare part

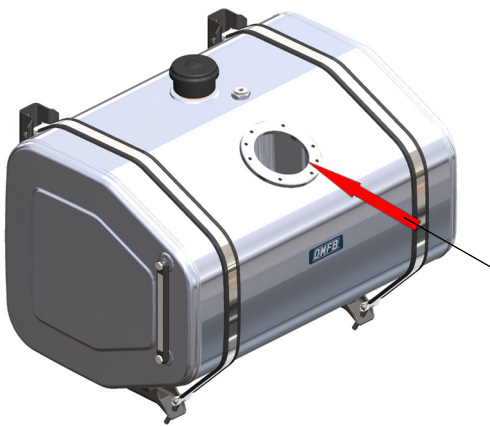
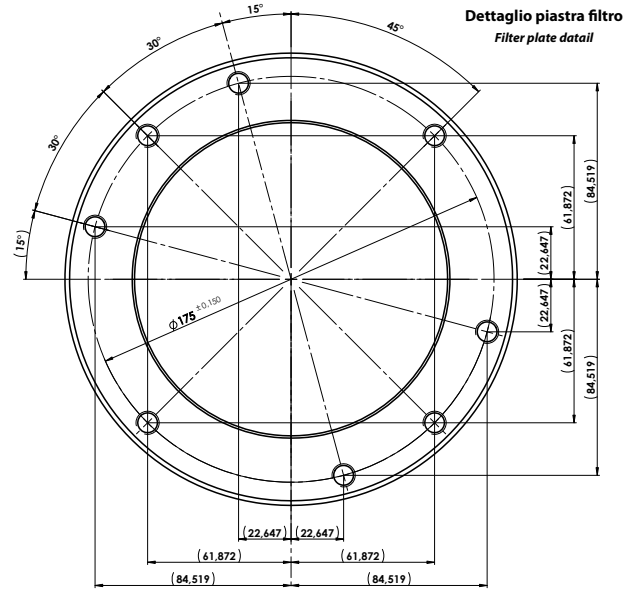


50900400169 : LIVELLO OLIO COLONNA / OIL LEVEL
Già compreso nel serbatoio. Solo per ricambi
Already included with the tank. Only for spare part



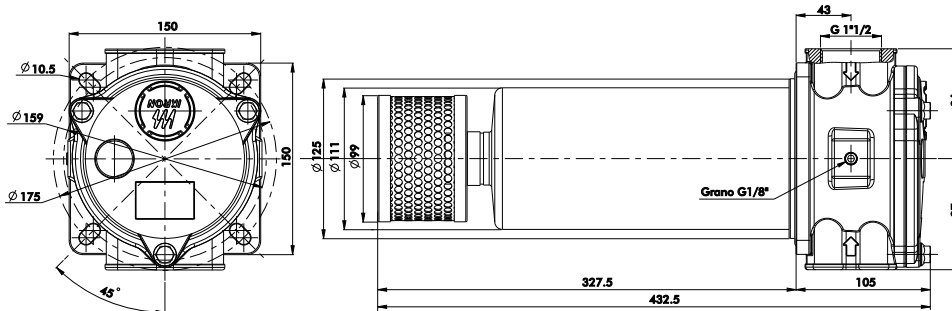
Ricambi / Spare parts

R1		13590105125	Kit viti e dadi fissaggio supporti Screws and nuts kit
R2		538205BTLG1	Staffe supporto Mounting brackets
R3		5062000802	Antivibrante Protection
R4		50620001006	Antivibrante fascia Strap protection
R5		538200BT1X2	Fascia inox fissaggio serbatoio Stainless steel strap for oil tank

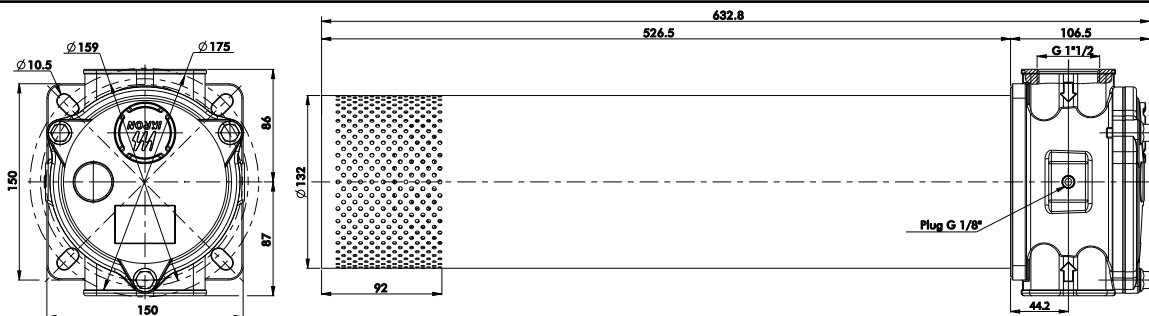


	1180000126	Filtro flangiato 230 lt. - 10µM - G1-1/2 Flanged filter 230 lt. - 10µM - G1-1/2
	1180000135	Filtro flangiato 310 lt. - 10µM - G1-1/2 Flanged filter 310 lt. - 10µM - G1-1/2

1180000126



1180000135



Serbatoi olio per IVECO STRALIS LNG/GNG
 Oil tanks for IVECO STRALIS LNG/GNG
JOLLY LNG/GNG

Fam. BL (650x650)
 da/from 165 lt
 a/to 200 lt

“JOLLY LNG/GNG” è una nuova proposta studiata specificamente per soddisfare la crescente richiesta di equipaggiare anche i nuovi trattori stradali IVECO STRALIS con alimentazione LNG/GNG con un serbatoio laterale di buona capacità pur in presenza del doppio serbatoio del gas previsto di serie. Tutta la gamma è costruita con le più moderne tecnologie sia in alluminio che in acciaio inox. Questi serbatoi garantiscono la massima affidabilità e durata nel tempo, oltre ad un aspetto esteriore perfettamente integrabile sui moderni trattori stradali. La gamma di accessori ne ottimizza l’impiego rendendolo altamente performante ed estremamente sicuro.

“JOLLY LNG/GNG” is the new proposal studied for satisfying the increasing demand to equip also new IVECO STRALIS road tractors LNG /GNG engine with a side mounting oil tank with notable capacity even if in presence of the two gas tanks fitted on the truck. The whole range is built in aluminium and stainless steel adopting the most actual manufacturing technologies. These tanks guarantee the maximum reliability, duration in time and an external aspect perfectly suitable on the modern road tractors. The range of accessories optimise their employment making them high-performing and extremely safe.



Serbatoio laterale completo di kit
 Side tank + kit assembly



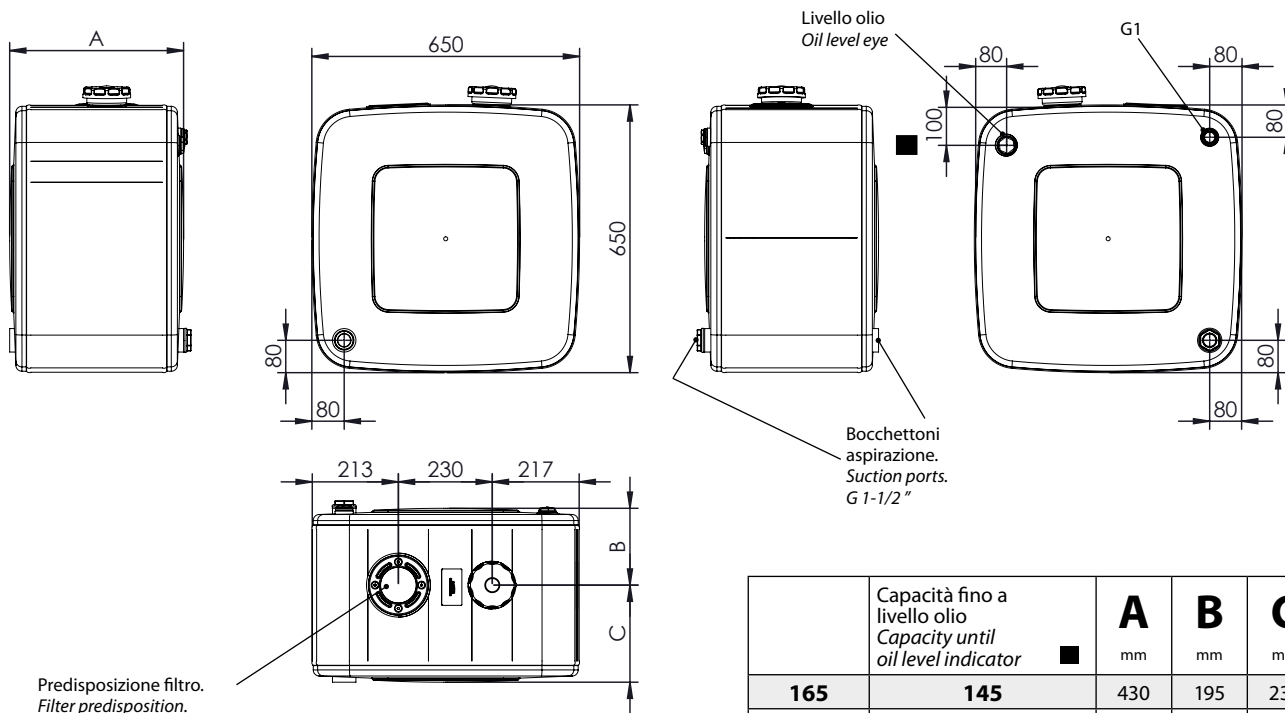
Serbatoio Tank *



Kit laterale Side kit
 135903BLLX2 peso/weight 26 Kg

ALLUMINIO ALUMINIUM		
Capacità nominale Filling capacity	Codice serbatoio Tank code *	Peso Weight Kg
165	H2ALBL04340	14
170	H2ALBL04540	14,3
200	H2ALBL05241	16,6

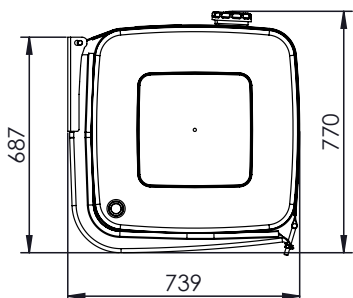
Ingombro serbatoio / Tank dimensions



	Capacità fino a livello olio Capacity until oil level indicator	A mm	B mm	C mm
165	145	430	195	235
170	150	450	225	225
200	180	520	260	260

* Codice serbatoio senza kit. Il kit di montaggio deve essere ordinato separatamente.
 Part Number for oil tank only, without mounting kit. The mounting kit has to be ordered separately.

Ingombro serbatoio con kit / Tank with kit dimensions



Ricambi / Spare parts			
	R1	538200BL1X2	Fascia inox fissaggio serbatoi INOX Stainless steel strap for INOX tank
	R2	50620001001	Antivibrante fascia Protection for oil tank strap
	R3	13599000749	Antivibrante alto Height protection
	R4	5380000617	Staffe supporto Mounting brackets
	R5	13590105081	Kit viti e dadi fissaggio supporti Screws and nuts kit

11801300201 : TAPPO DI RIEMPIMENTO / FILLER CAP
 Già compreso nel serbatoio. Solo per ricambi
 Already included with the tank. Only for spare part



50900400105: LIVELLO OLIO / OIL LEVEL
 Già compreso nel serbatoio. Solo per ricambi
 Already included with the tank. Only for spare part



Serbatoi olio idraulico
Hydraulic oil tanks
SCALETTA

Fam. BQ (625x680)
da/from 180 lt
a/to 210 lt

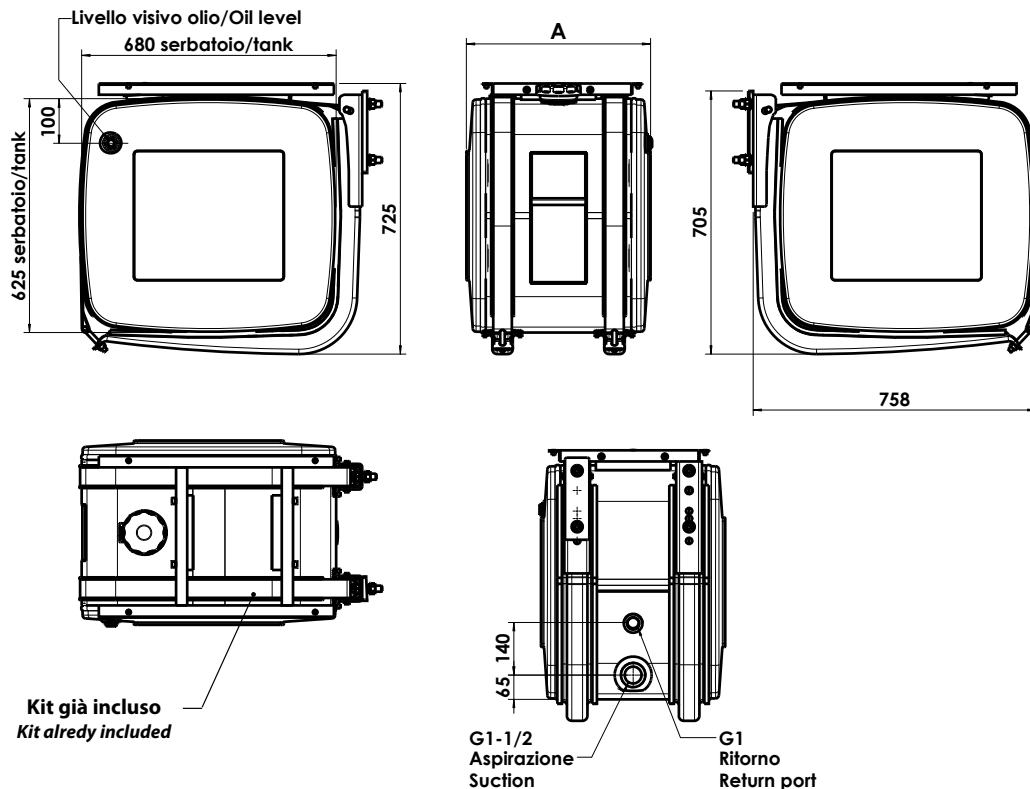
Questa gamma di serbatoi è stata appositamente studiata per l'installazione su trattori stradali DAF TRUCKS. I serbatoi sono stati progettati per essere installati al posto della scaletta di salita retrocabina originariamente installata sui veicoli e permettono di soddisfare l'esigenza di avere un serbatoio idraulico di notevole capacità, conservando sia il serbatoio gasolio originale che la ruota di scorta (oppure serbatoio gasolio supplementare).

This range of tanks has been specific studied for the installation on road tractors manufactured by DAF TRUCKS. The tanks have been projected to be fitted to the place of the side ladder, to climb rear the cab, originally installed on the vehicles allowing to satisfy the demand to have an hydraulic tank of notable capacity as well as preserving the main original fuel tank and both the spare wheel (or the additional fuel tank).



ALLUMINIO ALUMINIUM				
Capacità nominale Filling capacity	Codice serbatoio Tank code	A	Peso Weight	Veicolo Vehicle
			Kg	
180	H2ALBQ05022	500	43,5	CF - XF
200	H2ALBQ05522	550	45	
200	H1ALBQ05520	550	45	XF - XG - XG PLUS

Ingombro serbatoio / Tank dimensions

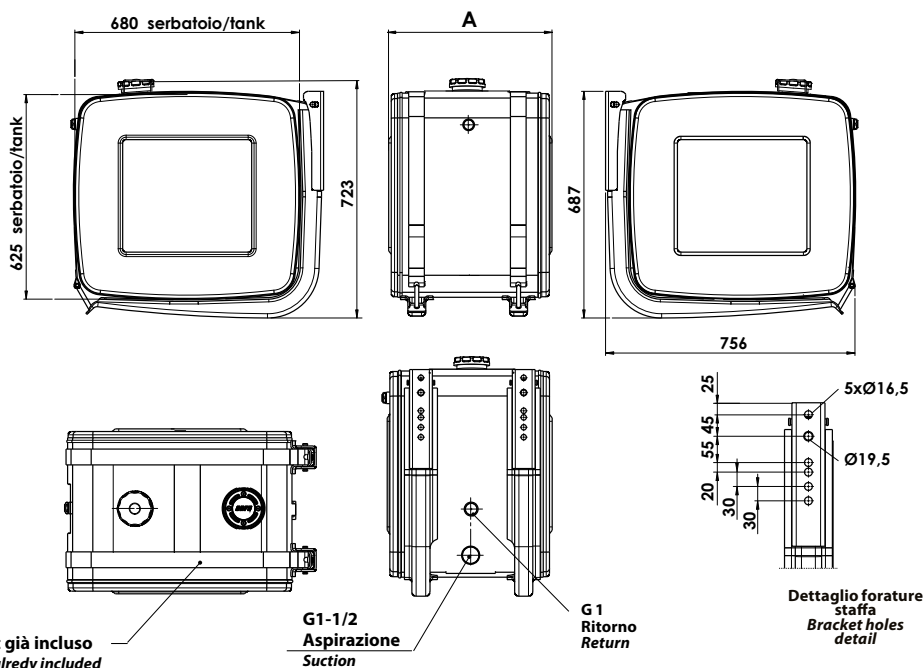


Serbatoio appositamente realizzato da **OMFB per veicoli DAF**. Viene montato sul lato sinistro a ore 10, al posto della scaletta (non è possibile quindi montare la passatoia). Per questo, è necessaria la carenatura laterale in cui sono presenti i gradini. Costruito con le più moderne tecnologie, garantisce la massima affidabilità e durata nel tempo, oltre che un aspetto esteriore perfettamente integrabile sui moderni trattori stradali. La gamma di accessori rende il suo impiego particolarmente flessibile.

Oil tank especially designed by OMFB for DAF trucks. It is fitted on the left-hand side, 10 o'clock position instead of the stepladder (therefore it is not possible to mount the metal grid). For this reason it is necessary to get side skirt kit with built-in steps. Based on the latest technology, these aluminium tanks are produced to ensure maximum reliability and longer lifetime as well as an exterior aspect that can be perfectly integrated. High versatility is granted by a wide choice of available accessories.



ALLUMINIO ALUMINIUM					
Capacità nominale Filling capacity	Codice serbatoio + kit Tank code + kit	A	Peso Weight	Codice kit Kit code	Peso Weight
			Kg		Kg
210	13565302101	520	49	135903BQLX0	26

Ingombro serbatoio / Tank dimensions


Ricambi / Spare parts		
R1		538200BL1X0 Fascia inox fissaggio serbatoio <i>Stainless steel strap for oil tank</i>
R2		50620000605 Antivibrante in PVC protezione fascia inox / PVC protection for oil tank strap
R3		13599000712 Antivibrante - Protection
R4		538205BQLG4 Staffe supporto <i>Mounting brackets</i>
R5		13590105081 Kit viti e dadi fissaggio supporti <i>Screws and nuts kit</i>

11801300201 : TAPPO DI RIEMPIMENTO / FILLER CAP
 Già compreso nel serbatoio. Solo per ricambi
Already included with the tank. Only for spare part



Serbatoi olio retrocabina con supporti saldati
Rear cabin oil tanks with welded supports
VERTICAL

Fam. BS (280x645)
 da/from 70 lt
 a/to 105 lt

Sono serbatoi costruiti con le più moderne tecnologie per garantire la massima affidabilità e durata nel tempo ed hanno dimensioni ideali per il montaggio dietro la cabina del veicolo. Vengono verniciati con polvere epossidica grigia (RAL 7021). Sono disponibili in varie capacità e vengono forniti completi di fasce di montaggio con protezioni in gomma, tappo riempimento e sfiato con filtro aria sostituibile, livello olio e flangia predisposizione filtro. La gamma di accessori rende il loro impiego particolarmente flessibile. **La piastra cieca è fornita di serie.**

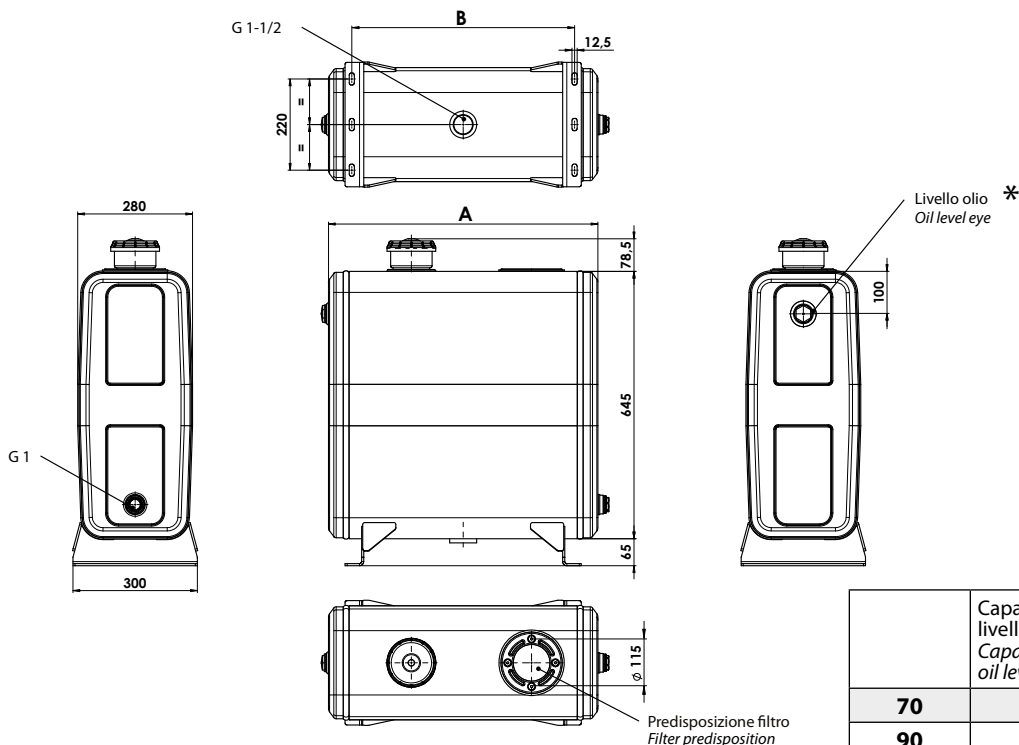
*Oil tanks manufactured using the latest technologies in order to ensure the longest reliability in time. Their dimensions are suitable for the installation behind the vehicle's cabin. They are painted with grey epoxy powder (RAL 7021). They are available in different sizes and capacities, complete with mounting brackets and rubber protections, breather and filler cap (replaceable air filter), oil level gauge and flange for filter predisposition. High versatility is granted by a wide choice of accessories available. **The blank flange is provided included in the standard equipment.***



ALLUMINIO ALUMINIUM		
Capacità nominale Filling capacity	Codice serbatoio Tank code	Peso Weight
		Kg
70	V1ARBS04560	14,5
90	V1ARBS05560	15,6
105	V1ARBS06560	16,7

ACCIAIO VERNICIATO COATED STEEL (RAL 7021)		
Capacità nominale Filling capacity	Codice serbatoio Tank code	Peso Weight
		Kg
70	V1GRBS04560	24,7
90	V1GRBS05560	27,1
105	V1GRBS06560	29,5

Ingombro serbatoio / Tank dimensions



	Capacità fino a livello olio Capacity until oil level indicator *	A	B
	*	mm	mm
70	60	450	338
90	75	550	438
105	90	650	538

11801300103 : TAPPO DI RIEMPIMENTO / FILLER CAP
 Già compreso nel serbatoio. Solo per ricambi
 Already included with the tank. Only for spare part



50900400105: LIVELLO OLIO / OIL LEVEL
 Già compreso nel serbatoio. Solo per ricambi
 Already included with the tank. Only for spare part

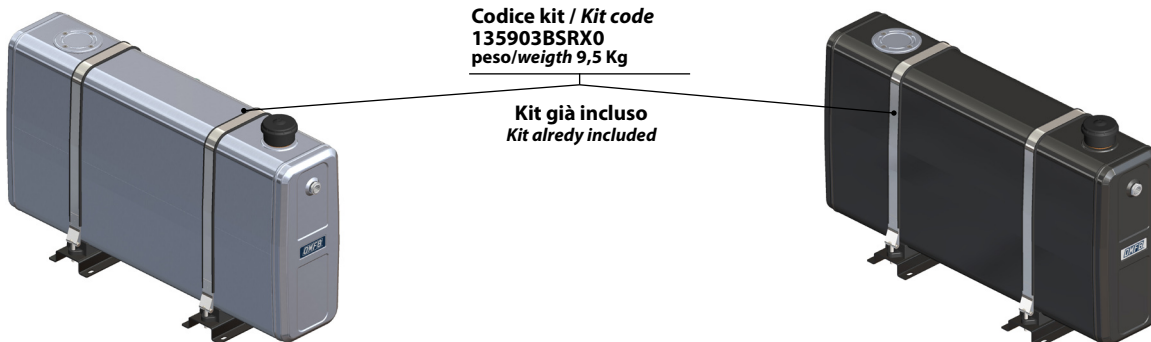


Serbatoi olio retrocabina
Rear cabin oil tanks
VERTICAL

Fam. BS (280x645)
da/from 130 lt
a/to 230 lt

Sono serbatoi costruiti con le più moderne tecnologie per garantire la massima affidabilità e durata nel tempo ed hanno dimensioni ideali per il montaggio dietro la cabina del veicolo. Vengono verniciati con polvere epossidica grigia (RAL 7021). Sono disponibili in varie capacità e vengono forniti completi di fasce di montaggio con protezioni in gomma, tappo riempimento e sfiato con filtro aria sostituibile, livello olio e flangia predisposizione filtro. La gamma di accessori rende il loro impiego particolarmente flessibile. **La piastra cieca è fornita di serie.**

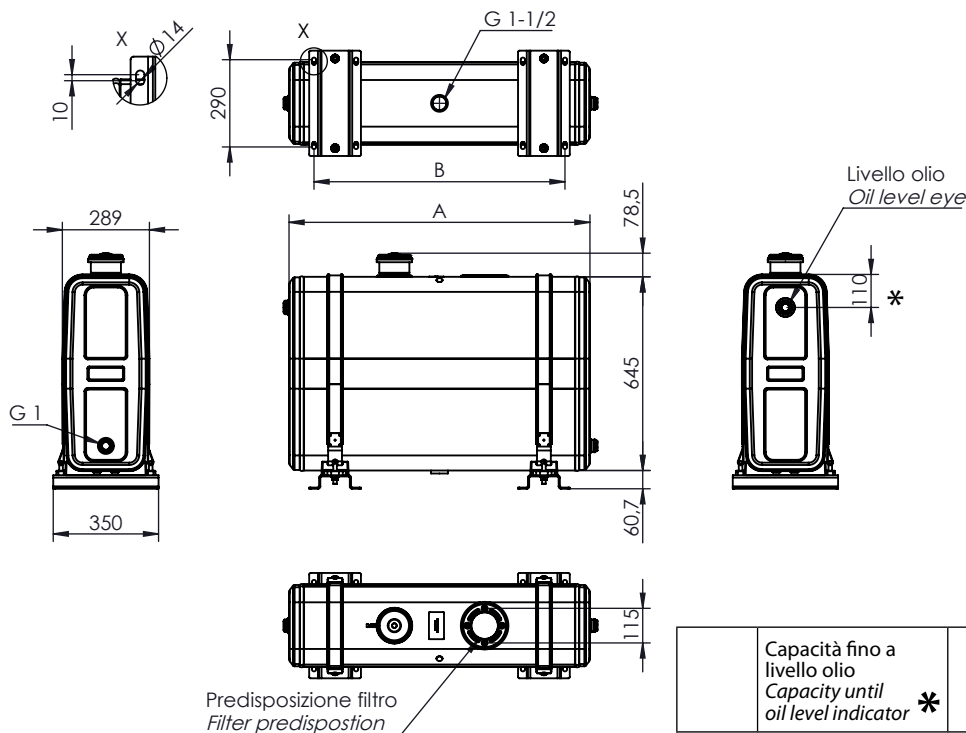
Oil tanks manufactured using the latest technologies in order to ensure the longest reliability in time. Their dimensions are suitable for the installation behind the vehicle's cabin. They are painted with grey epoxy powder (RAL 7021). They are available in different sizes and capacities, complete with mounting brackets and rubber protections, breather and filler cap (replaceable air filter), oil level gauge and flange for filter predisposition. High versatility is granted by a wide choice of accessories available. **The blank flange is provided included in the standard equipment.**



ALLUMINIO ALUMINIUM		
Capacità nominale Filling capacity	Codice serbatoio Tank code	Peso Weight
		Kg
130	V1ARBS08020	29,2
160	V1ARBS10020	31,5
200	V1ARBS12520	34,4
230	V1ARBS14520	34,8

ACCIAIO VERNICIATO COATED STEEL (RAL 7021)		
Capacità nominale Filling capacity	Codice serbatoio Tank code	Peso Weight
		Kg
130	V1GRBS08020	43,5
160	V1GRBS10020	48,3
200	V1GRBS12520	54,3
230	V1GRBS14520	59,1

Ingombro serbatoio / Tank dimensions



	Capacità fino a livello olio Capacity until oil level indicator *	A mm	B mm
130	110	800	665
160	140	1000	760
200	170	1250	980
230	200	1450	740

(consigliata / recommended)

Ricambi / Spare parts			
R1		538200BS2X1	Fascia inox fissaggio serbatoio <i>Stainless steel straps for oil tank</i>
R2		50620001005	Antivibrante in PVC protezione fascia inox / <i>PVC protection for oil tank strap</i>
R3		50620500301	Supporto antivibrante <i>Protection support</i>
R4		538205BSRG0	Piastra montaggio <i>Mounting brackets</i>
R5		13590105027	Dado M12 <i>Nut M12</i>

11801300103 : TAPPO DI RIEMPIMENTO / FILLER CAP
 Già compreso nel kit di fissaggio. Solo per ricambi
Already included in the fixing kit. Only for spare part



50900400105: LIVELLO OLIO / OIL LEVEL
 Già compreso nel serbatoio. Solo per ricambi
Already included with the tank. Only for spare part



Serbatoi olio retrocabina piastra filtro
Rear cabin oil tanks with filter plate
CLASSIC

Fam. 30 (450x310)
da/from 75 lt

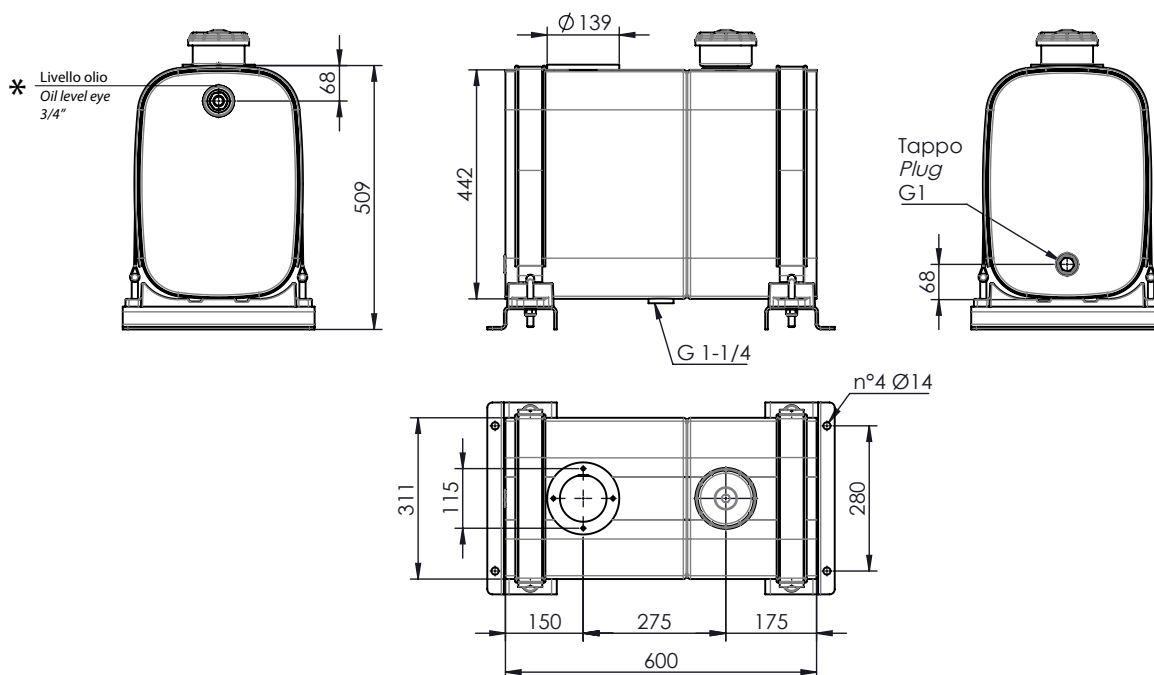
Sono serbatoi costruiti con le più moderne tecnologie per garantire la massima affidabilità e durata nel tempo ed hanno dimensioni ideali per il montaggio dietro la cabina del veicolo. Vengono verniciati con polvere epossidica grigia (RAL 7021). Sono disponibili in varie capacità e vengono forniti completi di kit di montaggio con tappo riempimento e sfiato con filtro aria sostituibile, livello olio e flangia predisposizione filtro. La gamma di accessori rende il loro impiego particolarmente flessibile.

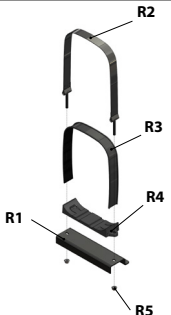
Oil tanks manufactured using the latest technologies in order to ensure the longest reliability in time. Their dimensions are suitable for the installation behind the vehicle's cabin. They are painted with grey epoxy powder (RAL 7021). They are available in different sizes and capacities, complete with mounting kit, breather and filler cap (replaceable air filter), oil level gauge and flange for filter predisposition. High versatility is granted by a wide choice of accessories available.



ACCIAIO VERNICIATO COATED STEEL (RAL 7021)			
Capacità nominale Filling capacity	Capacità fino a livello olio Capacity until oil level indicator	Codice serbatoio Tank code	Peso Weight
			Kg
75	65	V1GR3006020	20

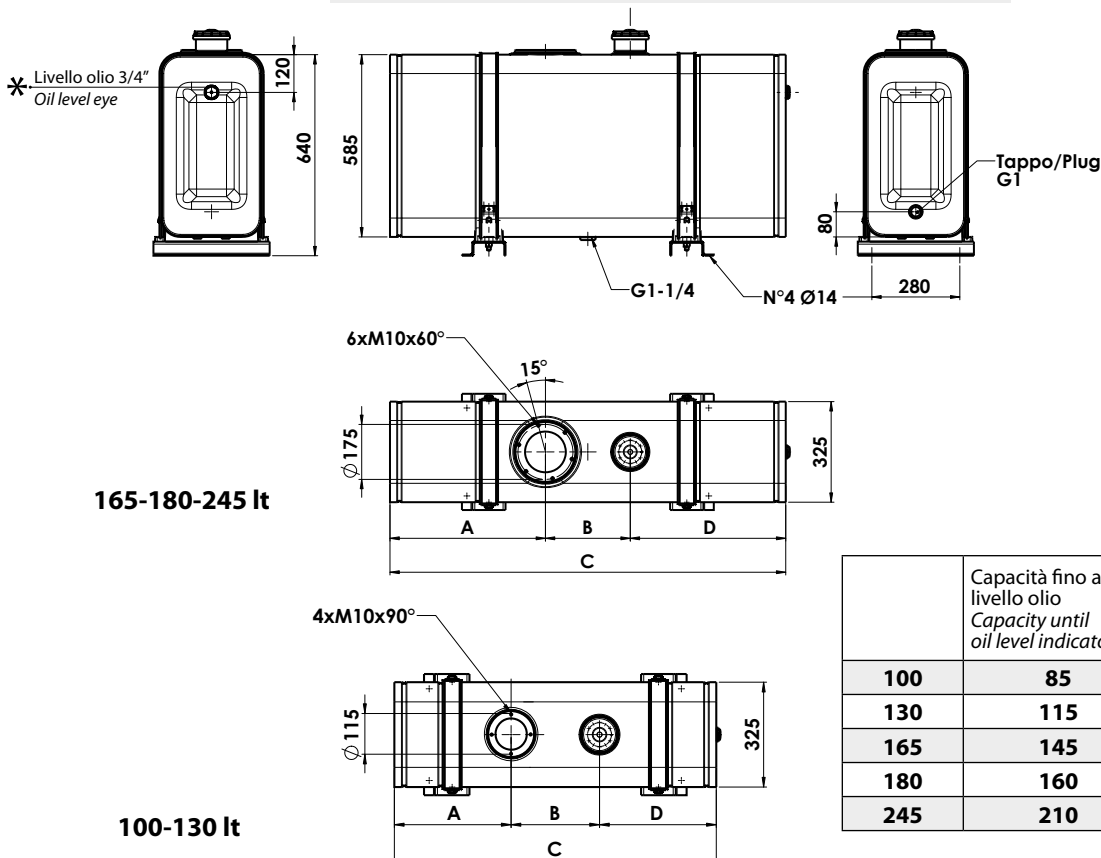
Ingombro serbatoio / Tank dimensions



	Ricambi / Spare parts		Kit completo Full kit 13590330RG0	Kit senza fasce acciaio Kit without steel straps 13590130R00
	R1	53820507RG0	Staffa supporto / Mounting bracket	■
R2	538200072G1	Fascia acciaio fissaggio serbat. / Steel strap for oil tank	■	
R3	50620000136	Fascia in gomma protezione fascia serbatoio Rubber protection for tank strap	■	■
R4	50620500300	Gomma antivibrante retrocabina 0007 Anti-vibration rubber	■	■
R5	50500500148	Dado M12 CH19 H12 / Nut	■	■



ACCIAIO VERNICIATO COATED STEEL (RAL 7021)		
Capacità nominale Filling capacity	Codice serbatoio Tank code	Peso Weight
		Kg
100	V1GR0706020	31
130	V1GR0708020	38
165	V1GR0710020	45
180	V1GR0711020	50
245	V1GR0714020	54

Ingombro serbatoio / Tank dimensions


	Capacità fino a livello olio Capacity until oil level indicator *	A	B	C	D
		mm	mm	mm	mm
100	85	180	250	600	170
130	115	280	245	800	275
165	145	365	270	1000	365
180	160	415	270	1100	415
245	210	455	530	1400	415

	Ricambi / Spare parts		Kit completo Full kit 13599000730	Kit senza fasce acciaio Kit without steel straps 13599000258
	R1	13599000150	Staffa supporto / Mounting bracket	■
R2	13599000169	Fascia acciaio fissaggio serbat. / Steel strap for oil tank	■	
R3	50620000136	Fascia in gomma protezione fascia serbatoio Rubber protection for tank strap	■	■
R4	50620500300	Gomma antivibrante retrocabina 0007 Anti-vibration rubber	■	■
R5	50500500013	Dado M12 CH19 H12 / Nut	■	■



SERBATOIO SPROVVISTO DI TAPPI G 1-1/4" E 1" DA ORDINARE SEPARATAMENTE / CAPS G 1-1/4" - 1" MUST BE ORDERED SEPARATELY
TAPPI/CAPS: 54000200165 (1-1/4") / 54000200138 (1")
RONDELLE/WASHERS: 11600911137 (1-1/4") / 11600901308 (1")

11801300103 : TAPPO DI RIEMPIMENTO / FILLER CAP
 Già compreso nel kit di fissaggio. Solo per ricambi
 Already included in the fixing kit. Only for spare part



50900400123: LIVELLO OLIO / OIL LEVEL
 Già compreso nel serbatoio. Solo per ricambi
 Already included with the tank. Only for spare part



Serbatoi olio retrocabina piastra deviatore
Rear cabin oil tanks with tipping valve plate
CLASSIC

Fam. 07 (580x320)
da/from 165 lt
a/to 280 lt

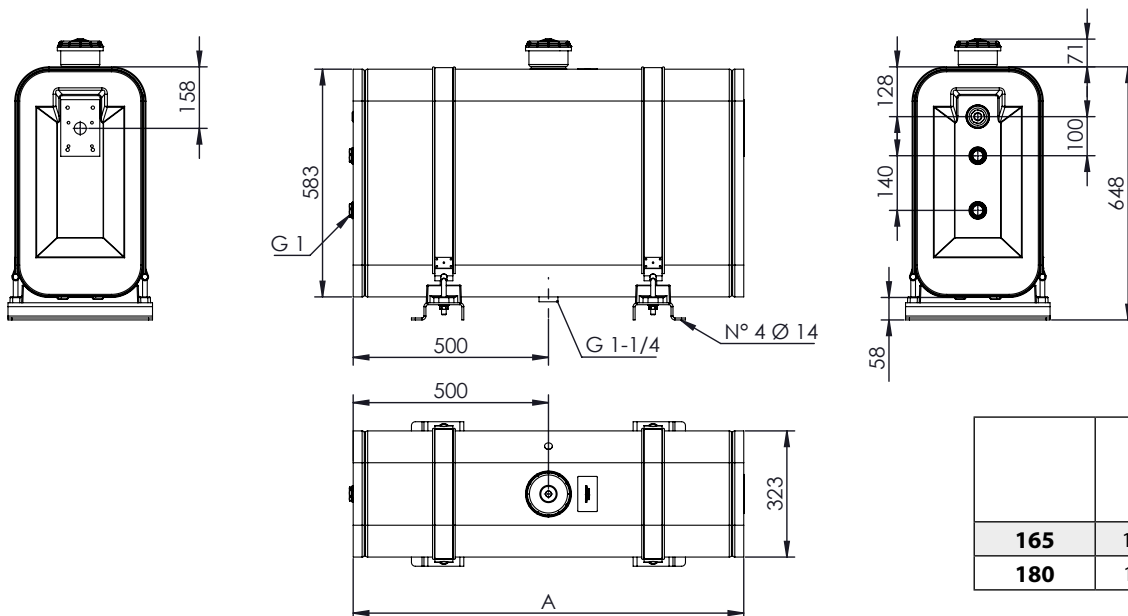
Sono serbatoi costruiti con le più moderne tecnologie per garantire la massima affidabilità e durata nel tempo ed hanno dimensioni ideali per il montaggio dietro la cabina del veicolo. Vengono verniciati con polvere epossidica grigia (RAL 7021). Sono disponibili in varie capacità e vengono forniti completi di fasce di montaggio con protezioni in gomma, tappo riempimento e sfiato con filtro aria sostituibile, livello olio e flangia per valvola predisposizione. Sono disponibili in varie capacità e vengono forniti completi di fasce di montaggio con protezioni in gomma, tappo riempimento e sfiato con filtro aria sostituibile, livello olio e flangia per valvola predisposizione.

Our oil tanks are manufactured using the latest technologies in order to ensure maximum reliability in time. Their dimensions are suitable for the installation behind the vehicle's cabin. They are steel painted with grey epoxy powder (RAL 7021). They are available in different sizes and capacities, complete with mounting brackets and rubber protections, breather and filler cap (replaceable air filter), oil level gauge and flange for valve predisposition. High versatility is granted by a wide choice of accessories available.



ACCIAIO VERNICIATO COATED STEEL (RAL 7021)		
Capacità nominale Filling capacity	Codice serbatoio Tank code	Peso Weight
		Kg
165	V1GR0710021	45
180	V1GR0711021	50

Ingombro serbatoio / Tank dimensions



	A
	mm
165	1000
180	1100

	Ricambi / Spare parts		Kit completo Full kit 13599000730	Kit senza fasce acciaio Kit without steel straps 13599000258
	R1	13599000150	Staffa supporto / Mounting bracket	*
R2	13599000169	Fascia acciaio fissaggio serbatoio / Steel strap for oil tank	*	
R3	13599000605	Fascia in gomma protezione fascia serbatoio Rubber protection for tank strap	*	*
R4	50620500300	Gomma antivibrante retrocabina 0007 / Anti-vibration rubber	*	*
R5	50500500013	Dado M12 CH19 H12 / Nut	*	*



SERBATOIO SPROVVISTO DI TAPPI G 1-1/4" E 1" DA ORDINARE SEPARATAMENTE / CAPS G 1-1/4" - 1" MUST BE ORDERED SEPARATELY
TAPPI/CAPS: 54000200165 (1-1/4") / 54000200138 (1")
RONDELLE/WASHERS: 11600911137 (1-1/4") / 11600901308 (1")

11801300103 : TAPPO DI RIEMPIMENTO / FILLER CAP
Già compreso nel kit di fissaggio. Solo per ricambi
Already included in the fixing kit. Only for spare part

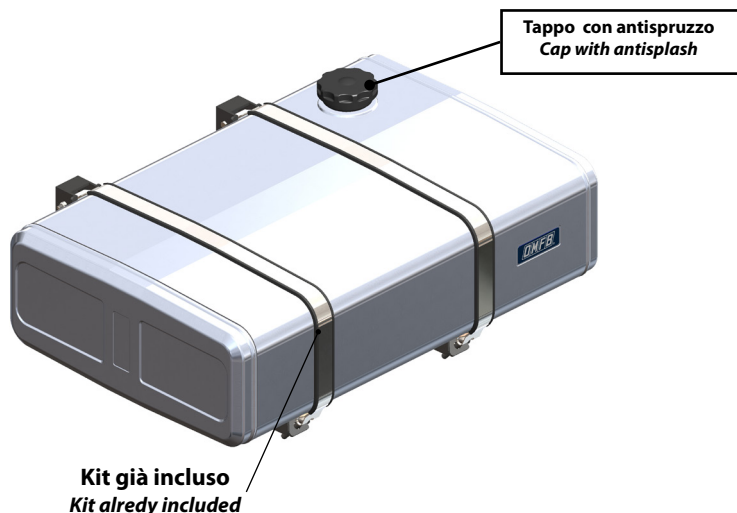


50900400123: LIVELLO OLIO / OIL LEVEL
Già compreso nel serbatoio. Solo per ricambi
Already included with the tank. Only for spare part



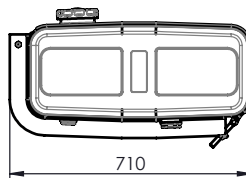
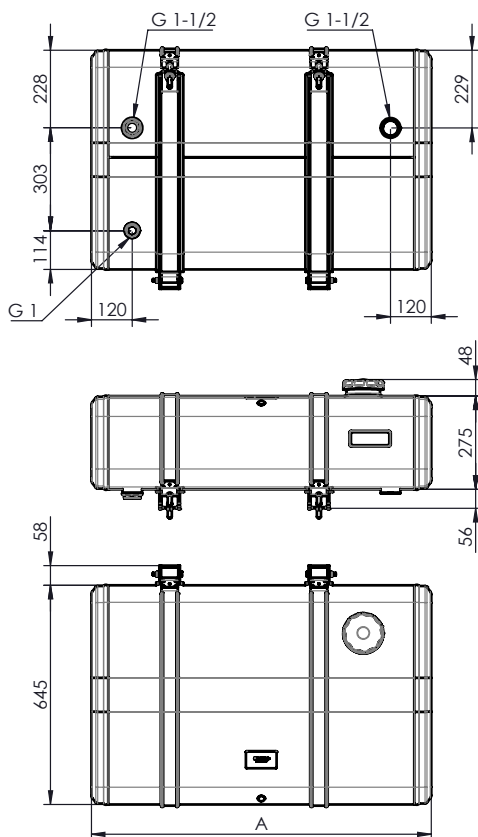
“WHEEL” è la nuova proposta studiata per soddisfare la crescente esigenza di dotare il proprio trattore stradale di un serbatoio olio laterale di buona capacità pur mantenendo installata sullo stesso la ruota di scorta prevista di serie. Tutta la gamma è costruita con le più moderne tecnologie esclusivamente in alluminio e, forte della sua grandissima versatilità, può essere installata con grande facilità sopra la ruota di scorta dei trattori stradali degli OEM europei più conosciuti su entrambi i lati. Questi serbatoi garantiscono la massima affidabilità e durata nel tempo, oltre che un aspetto esteriore perfettamente integrabile sui moderni trattori stradali. La gamma di accessori ne ottimizza l'impiego rendendolo altamente performante ed estremamente sicuro.”

“WHEEL” is the new proposal studied for satisfying the increasing demand to equip road tractor with a side mounting oil tank with notable capacity saving also the spare wheel installed on the same of series. The whole range is exclusively built with the most modern technologies in aluminium and, strong of its great versatility, it can be installed with great facility over the spare wheel of the road tractors manufactured by most known European OEM on both the sides (left and right). These tanks guarantee the maximum reliability, duration in the time and an external aspect perfectly suitable on the modern road tractors. The range of accessories optimise their employment making them high-performing and extremely safe.”

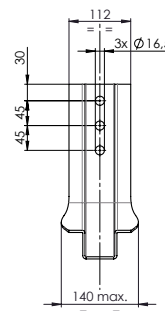


ALLUMINIO ALUMINIUM		
Capacità Capacity Litri Effettivi Useful Litres	Codice serbatoio Tank code	Peso Weight
		Kg
130	H2ALBS08020	30,4
145	H2ALBS09020	31,6
160	H2ALBS10020	32,8
175	H2ALBS11020	34
200	H2ALBS12520	35,7

Ingombro serbatoio / Tank dimensions



	A mm
130	800
145	900
160	1000
175	1100
200	1250



**Dettaglio forature staffa
Bracket holes detail**

Ricambi / Spare parts		
R1		538200BS1X0 Fascia inox fissaggio serbatoio <i>Stainless steel strap for oil tank</i>
R2		50620000610 Antivibrante fascia <i>Rubber protection for strap</i>
R3		55005000003 Feltro <i>Felt</i>
R4		538205BSLG0 Staffe supporto/ <i>Mounting brackets</i>
R5		13590105036 Kit viti e dadi fissaggio supporti <i>Screws and nuts kit</i>

135903BSLX0
Staffe / Brackets
11801301200
Tappo con antispruzzo <i>Cap with antispash</i>

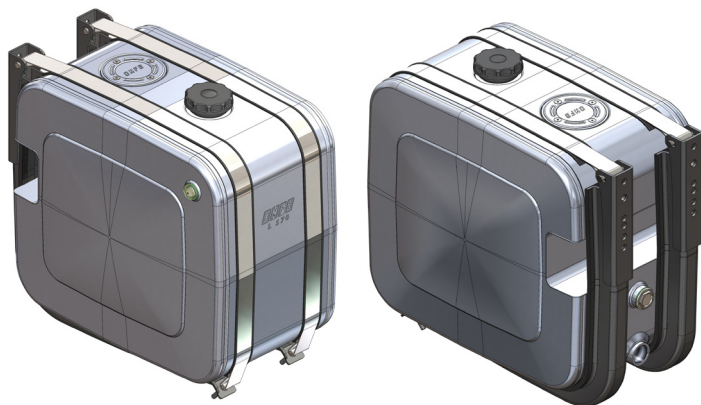
Serbatoi olio idraulico
Hydraulic oil tanks
DAF FTG

Fam. BR (640x710)
da/from 170 lt
a/to 200 lt

Serbatoi in alluminio costruiti con le più moderne tecnologie espressamente studiati per montaggio su tarattori stradali DAF FTG, la particolare conformazione permette di aggirare il problema di montaggio causato dalla presenza della barra per l'asse sterzante posteriore. Il kit distanziali specifico fornito come optional permette di allinearli perfettamente ai longheroni del telaio. Disponibile in due capacità, 170 e 200 litri, con e senza piastra lato destro per montaggio valvola ribaltabile.

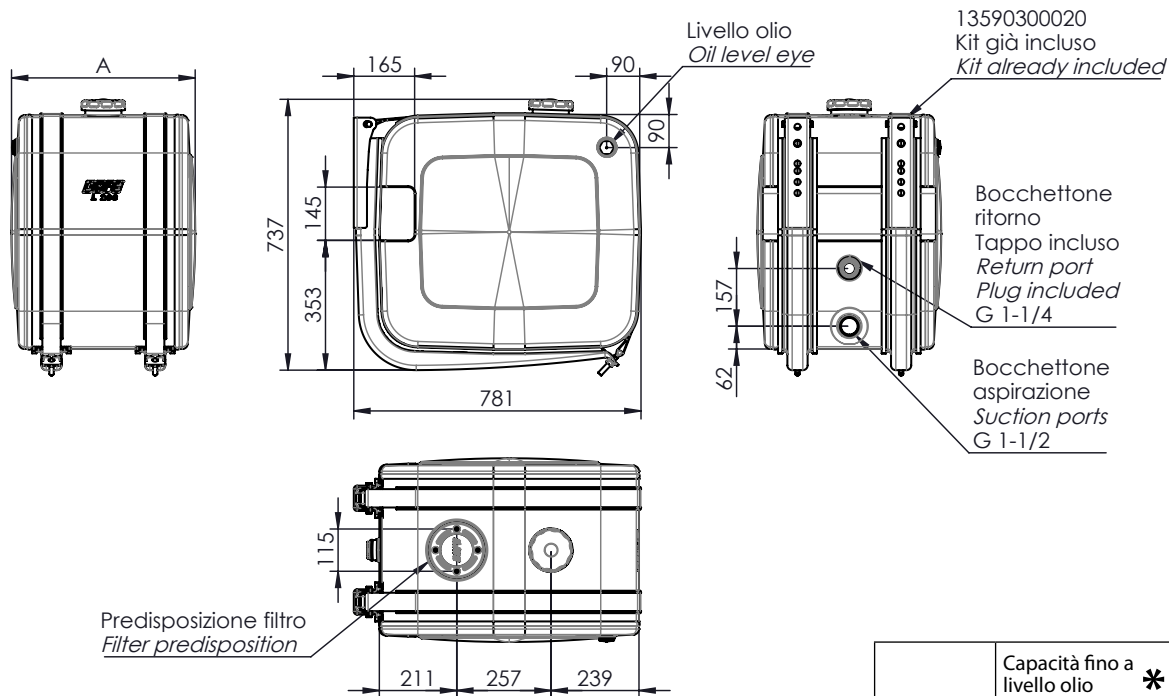
La piastra cieca superiore è fornita di serie.

Aluminium tank produced with the latest technology specifically developed to equip DAF FTG tractor head, its own special shape allows to by pass fitment problem caused by the rear steering axle rod. A specific spacers mounting kit is provided as optional to perfectly align the tank to the chassis. Available in 170 and 200 l capacity, with and without right hand side tipping valve predisposition. **The upper blank flange is provided included in the standard equipment.**

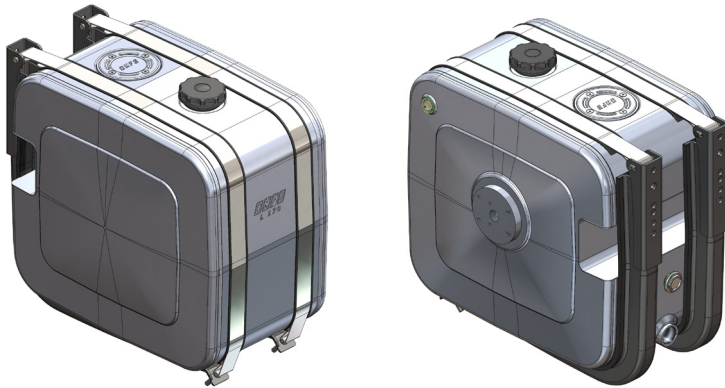


ALLUMINIO ALUMINIUM		
Capacità Capacity Litri Effettivi Useful Litres	Codice serbatoio Tank code	Peso Weight
		Kg
170	13599300059	39,5
200	13599300068	41

Ingombro serbatoio / Tank dimensions

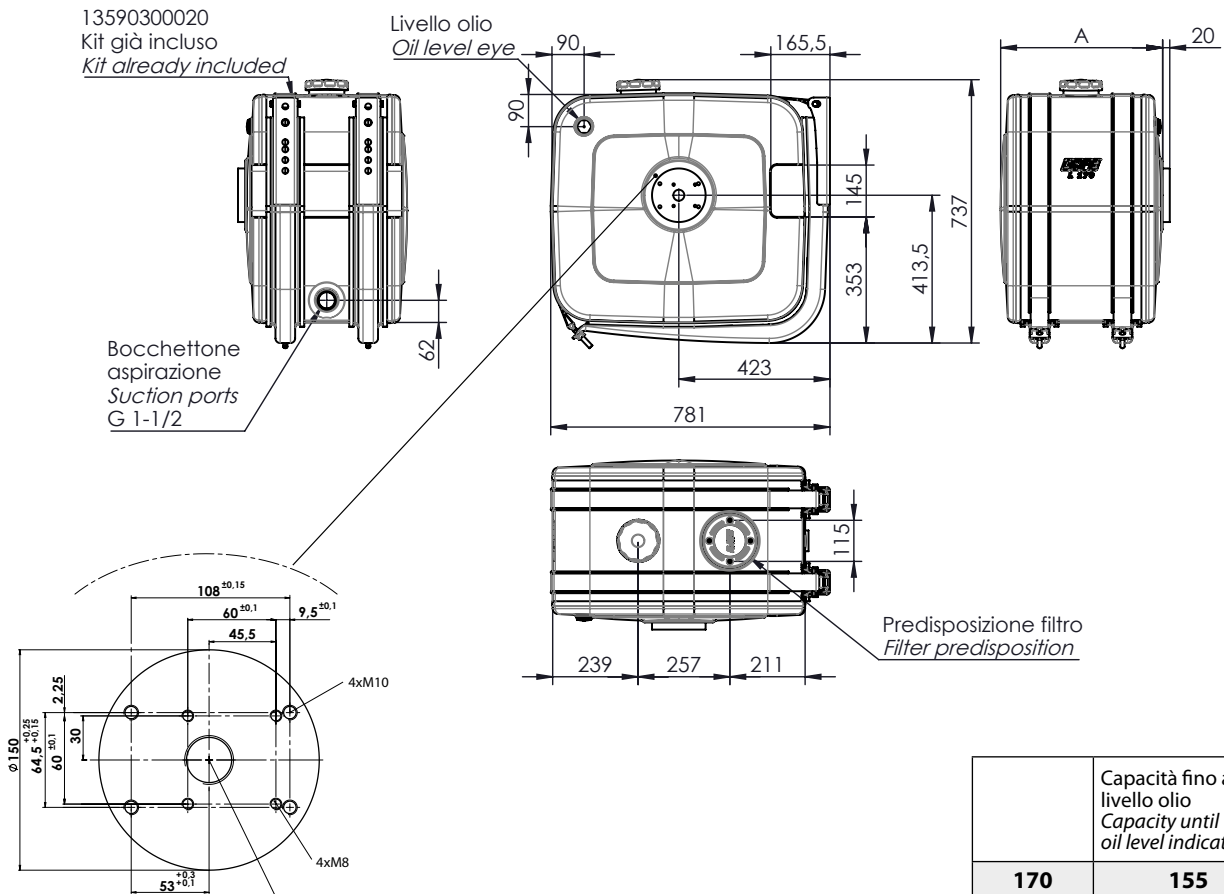


	Capacità fino a livello olio Capacity until oil level indicator *	A mm
170	155	450
200	175	500



ALLUMINIO ALUMINIUM		
Capacità Capacity Litri Effettivi Useful Litres	Codice serbatoio Tank code	Peso Weight Kg
170	13599300077	40,5
200	13599300086	42

Ingombro serbatoio / Tank dimensions



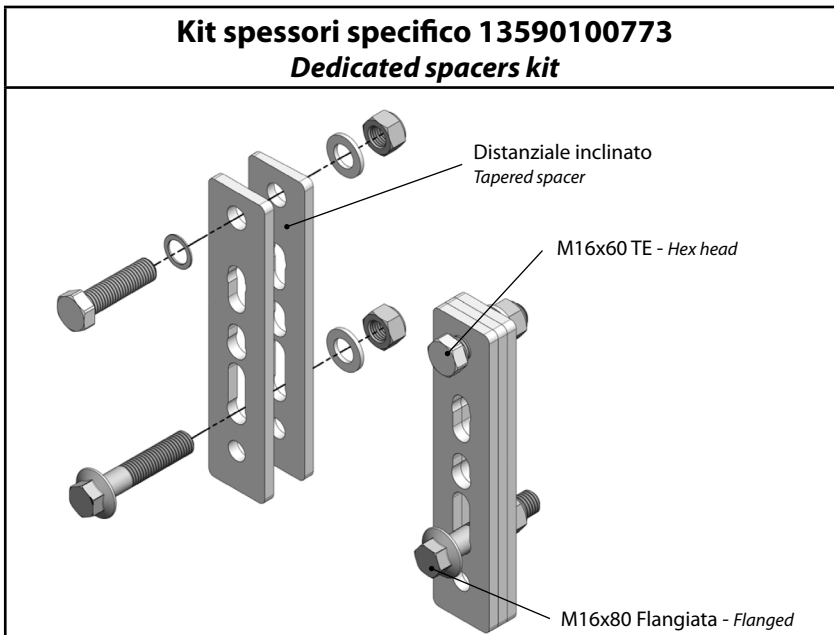
	Capacità fino a livello olio Capacity until oil level indicator *	A mm
170	155	450
200	175	500

11801300201 : TAPPO DI RIEMPIMENTO / FILLER CAP
Già compreso nel kit di fissaggio. Solo per ricambi
Already included in the fixing kit. Only for spare part



50900400043: LIVELLO OLIO / OIL LEVEL
Già compreso nel serbatoio. Solo per ricambi
Already included with the tank. Only for spare part





Istruzioni di montaggio / Mounting instructions

- 1 - Interporre tra il longherone del telaio del veicolo e le staffe di supporto del serbatoio i distanziali del kit come da schema per ottenere un perfetto allineamento.
- 2 - Fissare quindi definitivamente le staffe del serbatoio al telaio stesso utilizzando le viti M16 fornite nel kit ed i relativi dadi e rondelle. (coppia di serraggio 180Nm).
- 3 - Procedere poi al montaggio del serbatoio sulle proprie staffe seguendo le istruzioni specifiche.

- 1 - Insert the spacers of the kit like in above scheme for a perfect alignment between the cross member of the vehicle frame and the support brackets of the tank.
- 2 - Firmly tighten the support brackets of oil tank by using the M16 screws along with nuts and washers supplied in the kit (tightening torque = 180Nm).
- 3 - Mount then the oil tank onto the brackets by following the specific instructions.



Serbatoi olio/gasolio
Oil/fuel tanks
KOMBI Q

Fam. BQ (625x680)
da/from 150+160 lt
a/to 250+550 lt

I serbatoi misti per olio idraulico e gasolio della serie KOMBI sono la soluzione ai problemi di spazio e peso che con sempre maggior frequenza si presentano spesso sui veicoli attuali. Essi infatti integrano al proprio interno un serbatoio gasolio ed un serbatoio olio separati mediante una paratia stagna. Questi serbatoi sono progettati e costruiti secondo specifiche costantemente aggiornate, sfruttando le tecnologie più evolute e utilizzando materie prime di altissima qualità. Al termine del processo produttivo vengono sottoposti a due successivi collaudi a pressione per garantirne la perfetta efficienza. Tutta la gamma è fornita con OMOLOGAZIONE ONU-ECE 34 E3 riconosciuta in tutti i paesi aderenti alle Nazioni Unite. La loro dotazione tecnica di base garantisce grande flessibilità d'impiego oltre ad una notevolissima facilità d'installazione.

The combi-tanks for hydraulic oil and fuel of the series KOMBI are the solution to the problems of space and weight that with always increasing frequency is present on actual vehicles. They integrate inside a fuel and an oil tank separated through a watertight baffle. These reservoirs are projected and manufactured according to constantly updated specifications, exploiting the most evolved technologies and employing highest quality raw materials. At the end of the manufacturing process they are submitted to two different pressure tests to guarantee them a perfect efficiency. The whole range is provided with ONU-ECE 34 E3 APPROVAL, recognised in all the countries adherent to the United Nations. Their technical basic endowment guarantees great flexibility of employment over to a notable facility of installation.

Le piastre cieche sono fornite di serie.
Blank flanges for both sections are provided included in the standard equipment.

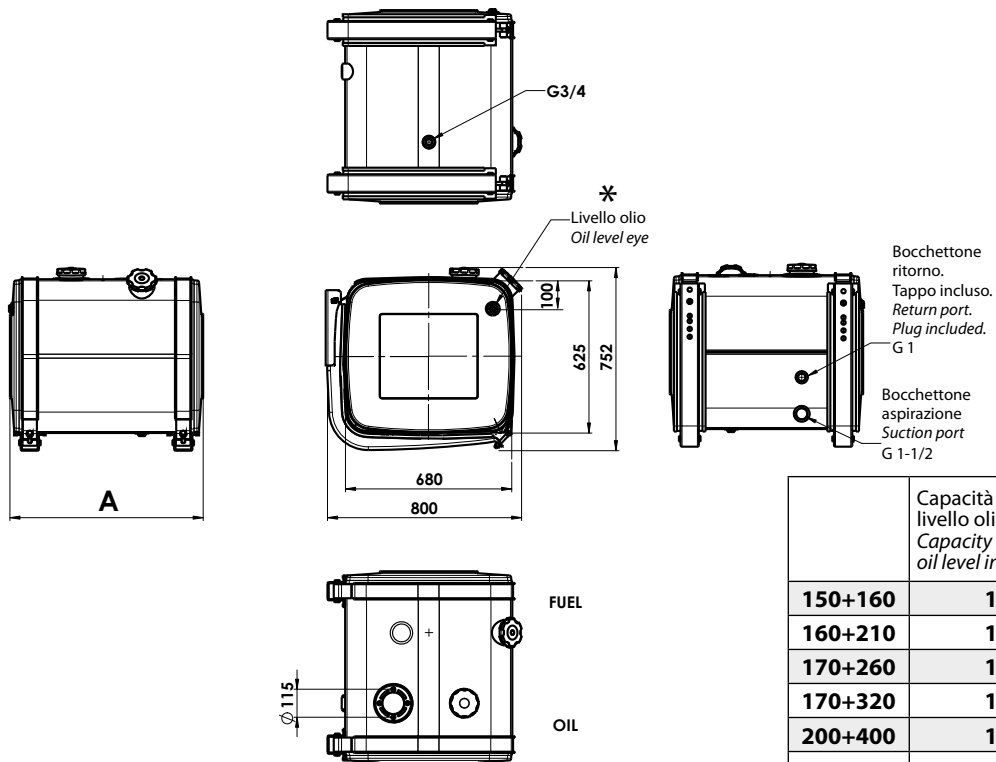


ALLUMINIO / ALUMINIUM				ACCIAIO VERNICIATO COATED STEEL (RAL 7021)			
Capacità nominale Filling capacity		Codice serbatoio Tank code	Peso Weight	Capacità nominale Filling capacity		Codice serbatoio Tank code	Peso Weight
Olio Oil	Gasolio Fuel			Olio Oil	Gasolio Fuel		
150 + 160		HFALBQ08020	50,1	150 + 160		HFGLBQ08020	74,7
160 + 210		HFALBQ09520	53,2	160 + 210		HFGLBQ09520	80,9
170 + 260		HFALBQ11020	55,7	170 + 260		HFGLBQ11020	85,9
170 + 320		HFALBQ12520	58,2	170 + 320		HFGLBQ12520	90,9
200 + 400		HFALBQ15620	60,8	200 + 400		HFGLBQ15620	96,3
200 + 485		HFALBQ17520	75,8	200 + 485		HFGLBQ17520	113,6
250 + 550		HFALBQ20020	79,8	250 + 550		HFGLBQ20020	121,8

I serbatoi da 270 a 600 lt sono forniti di serie con kit di fissaggio 135903BQLX0 a 2 supporti
270 and 600 lt tanks are supplied with fixation kit having 2 brackets included 135903BQLX0

I serbatoi da 685 e 800 lt sono forniti di serie con kit di fissaggio 135903BQLX5 a 3 supporti
685 and 800 lt tanks are supplied with fixation kit having 3 brackets included 135903BQLX5

Ingombro serbatoio / Tank dimensions



	Capacità fino a livello olio Capacity until oil level indicator *	A mm
150+160	130	800
160+210	130	950
170+260	150	1100
170+320	145	1250
200+400	165	1560
200+485	165	1750
250+550	215	2000

Ricambi / Spare parts

R1		R5	538200BL1X2	Fascia inox fissaggio serbatoio Stainless steel straps for oil tank
R2		R2	50620001001	Antivibrante in PVC protezione fascia inox / PVC protection for oil tank strap
R3		R3	13599000712	Antivibrante protezione staffa PVC protection for support
R4		R4	538205BQLG4	Staffe supporto Mounting brackets
R5		R5	13590105081	Kit viti e dadi fissaggio supporti Screws and nuts kit

Gruppo pescante/livello tipo ORIGINALE
Fuel intake ORIGINAL type

	Fuel intake ORIGINAL type	
	OEM	Code
	IVECO	11802305103
	VOLVO-RVI	11802305203
	MERCEDES BENZ	11802305303
	MAN	11802305403
	SCANIA XPi	11802305503
	DAF	11802305603
SCANIA HPI	11802305703	

11801310022: Tappo introduzione baionetta Ø 105 mm senza chiave
Bayonet filling cap d. 105 mm without key

Già compreso nel serbatoio. Solo per ricambi
Already included with the tank. Only for spare part



11801310031: Tappo introduzione baionetta Ø 105 mm con chiave
Bayonet filling cap d. 105 mm with key

Non compreso nel serbatoio. OPTIONAL
Not included with the tank. OPTIONAL



11801300201: TAPPO DI RIEMPIMENTO / FILLER CAP

Già compreso nel serbatoio. Solo per ricambi
Already included with the tank. Only for spare part



50900400105: LIVELLO OLIO / OIL LEVEL

Già compreso nel serbatoio. Solo per ricambi
Already included with the tank. Only for spare part



Serbatoi olio/gasolio
Oil/fuel tanks
KOMBI I

Fam. BI (700x700)
da/from 140+200 lt
a/to 250+650 lt

I serbatoi misti per olio idraulico e gasolio della serie KOMBI sono la soluzione ai problemi di spazio e peso che con sempre maggior frequenza si presentano spesso sui veicoli attuali. Essi infatti integrano al proprio interno un serbatoio gasolio ed un serbatoio olio separati mediante una paratia stagna. Questi serbatoi sono progettati e costruiti secondo specifiche costantemente aggiornate, sfruttando le tecnologie più evolute e utilizzando materie prime di altissima qualità. Al termine del processo produttivo vengono sottoposti a due successivi collaudi a pressione per garantirne la perfetta efficienza. Tutta la gamma è fornita con OMOLOGAZIONE ONU-ECE 34 E3 riconosciuta in tutti i paesi aderenti alle Nazioni Unite. La loro dotazione tecnica di base garantisce grande flessibilità d'impiego oltre ad una notevolissima facilità d'installazione.

The combi-tanks for hydraulic oil and fuel of the series KOMBI are the solution to the problems of space and weight that with always increasing frequency is present on actual vehicles. They integrate inside a fuel and an oil tank separated through a watertight baffle. These reservoirs are projected and manufactured according to constantly updated specifications, exploiting the most evolved technologies and employing highest quality raw materials. At the end of the manufacturing process they are submitted to two different pressure tests to guarantee them a perfect efficiency. The whole range is provided with ONU-ECE 34 E3 APPROVAL, recognised in all the countries adherent to the United Nations. Their technical basic endowment guarantees great flexibility of employment over to a notable facility of installation.

Le piastre cieche sono fornite di serie.
Blank flanges for both sections are provided included in the standard equipment.

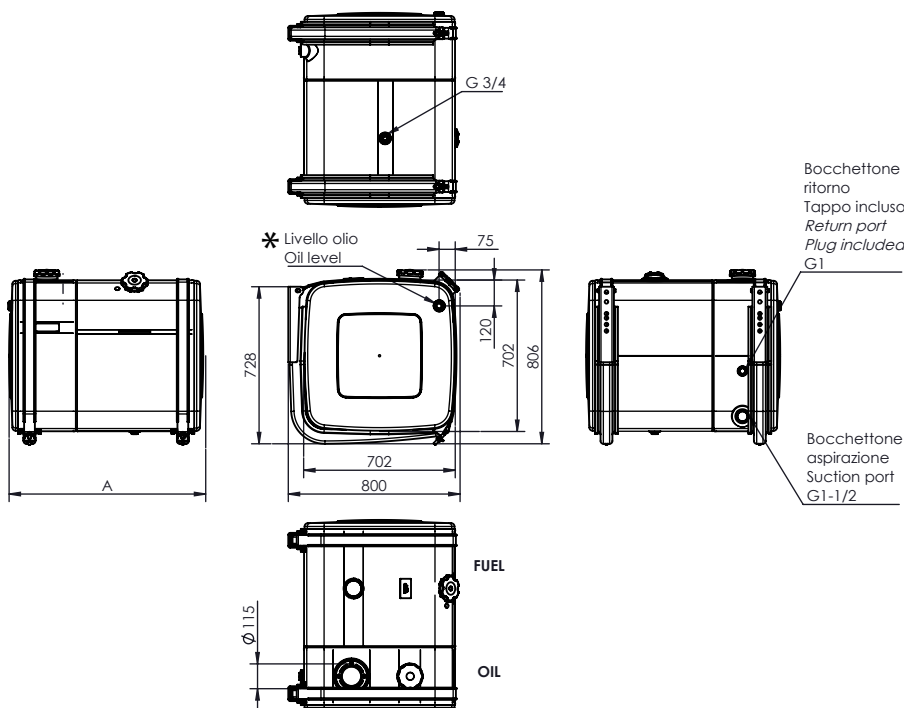


ALLUMINIO / ALUMINIUM			ACCIAIO VERNICIATO COATED STEEL (RAL 7021)				
Capacità nominale Filling capacity		Codice serbatoio Tank code	Peso Weight	Capacità nominale Filling capacity		Codice serbatoio Tank code	Peso Weight
Olio Oil	Gasolio Fuel			Olio Oil	Gasolio Fuel		
140 + 200		HFALBI07520	55,2	140 + 200		HFGLBI07520	67
150 + 250		HFALBI09020	57,8	150 + 250		HFGLBI09020	101,2
170 + 300		HFALBI10520	60,4	170 + 300		HFGLBI10520	104,8
200 + 360		HFALBI12520	63,9	200 + 360		HFGLBI12520	114,7
200 + 480		HFALBI15020	82	200 + 480		HFGLBI15020	140,9
200 + 580		HFALBI17520	86,3	200 + 580		HFGLBI17520	153,3
250 + 650		HFALBI20020	90,7	250 + 650		HFGLBI20020	165,7

I serbatoi da 340 a 560 lt sono forniti di serie con kit di fissaggio 135903BILX0 a 2 supporti
340 to 560 lt tanks are supplied with fixation kit having 2 brackets included 135903BILX0

I serbatoi da 680 e 900 lt sono forniti di serie con kit di fissaggio 135903BILX2 a 3 supporti
680 and 900 lt tanks are supplied with fixation kit having 3 brackets included 135903BILX2

Ingombro serbatoio / Tank dimensions



	Capacità fino a livello olio Capacity until oil level indicator *	A mm
140 + 200	119	750
150 + 250	127	900
170 + 300	138,5	1050
200 + 360	166	1250
200 + 480		1500
200 + 580		1750
250 + 650		2000

Ricambi / Spare parts

R1		R1	538200B1X1	Fascia inox fissaggio serbatoio Stainless steel straps for oil tank
R2		R2	50620001004	Antivibrante in PVC protezione fascia inox / PVC protection for oil tank strap
R3		R3	13599000749	Antivibrante protezione staffa PVC protection for support
R4		R4	538205BILG0	Staffe supporto Mounting brackets
R5		R5	13590105081	Kit viti e dadi fissaggio supporti Screws and nuts kit

Gruppo pescante/livello tipo ORIGINALE
Fuel intake ORIGINAL type

	Fuel intake ORIGINAL type	
	OEM	Code
	IVECO	11802305105
	VOLVO-RVI	11802305205
	MERCEDES BENZ	11802305305
	MAN	11802305405
	SCANIA XPi	11802305505
	DAF	11802305605
	SCANIA HPi	11802305705

11801310022: Tappo introduzione baionetta Ø 105 mm senza chiave

Bayonet filling cap d. 105 mm without key

Già compreso nel serbatoio. Solo per ricambi
Already included with the tank. Only for spare part



11801310031: Tappo introduzione baionetta Ø 105 mm con chiave

Bayonet filling cap d. 105 mm with key

Non compreso nel serbatoio. OPTIONAL
Not included with the tank. OPTIONAL



11801300201: TAPPO DI RIEMPIIMENTO / FILLER CAP

Già compreso nel serbatoio. Solo per ricambi
Already included with the tank. Only for spare part



50900400105: LIVELLO OLIO / OIL LEVEL

Già compreso nel serbatoio. Solo per ricambi
Already included with the tank. Only for spare part



Accessori per serbatoi olio e misti Accessories for oil and combined tanks

Filtri flangiabili / Flangible filters

I filtri appartenenti a questa tipologia sono da montarsi sulla linea di ritorno semi immersi nel serbatoio.

Tutti i filtri sono provvisti di valvola by-pass.

These filters are for installation on the return line. Semi-submerged in the tank. All filters are complete with by-pass valve.

Temperatura di esercizio / Operating Temperature	
con guarnizioni in NBR / with NBR seals	-30 ÷ 90° C
Compatibilità con i fluidi secondo ISO 2943 (Norma ISO 6743/4) Fluid compatibility conforming to ISO 2943 (Norm ISO 6743/4)	
oli minerali con guarnizioni in NBR / oil mineral with NBR seals	HH - HL - HM - HR - HV - HG
emulsioni acquose con guarnizioni in NBR / water emulsions with NBR seals	HFAE - HFAS
Pressione / Pressure	
massima di lavoro / working pressure	8 bar
di prova / testing pressure	12 bar
di scoppio / burst pressure	16 bar
di collasso del setto filtrante (secondo ISO 2941) / element collapse pressure rating (conforming to ISO 2941)	10 bar
Valvola di by-pass / By-pass valve	
taratura della pressione differenziale di apertura / by-pass setting	1,7 bar

DEFINIZIONI / DEFINITION

Rapporto " β_x " secondo norma ISO 4572/Ratio " β_x " according to ISO 4572:

$\beta_x \geq$ Numero di particelle a monte del filtro di dimensione "x" μm

Upstream particles with dimensions "x" μm

Numero di particelle a valle del filtro di dimensione "x" μm

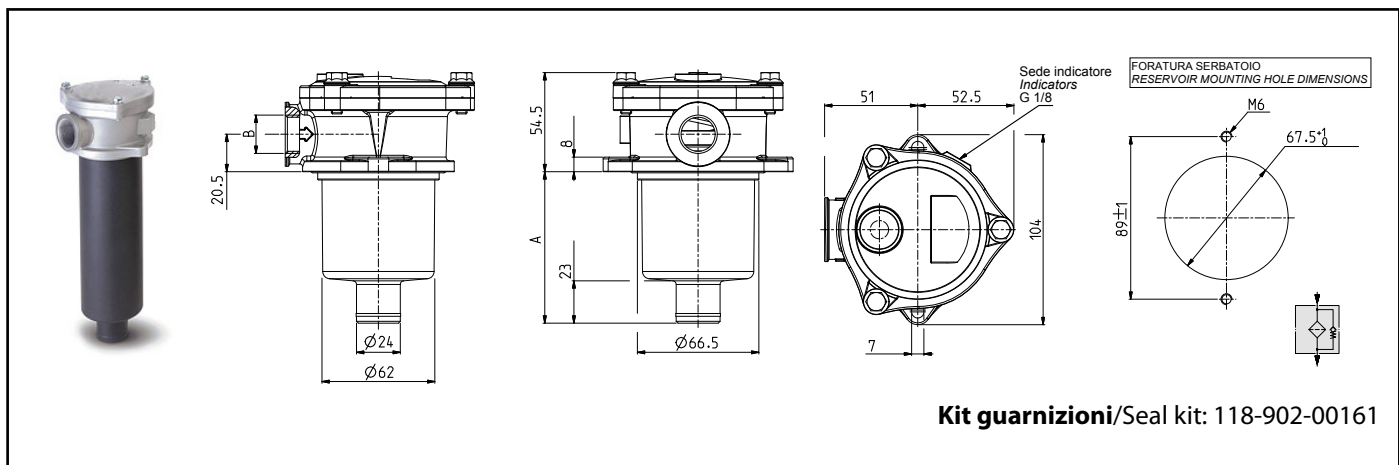
Downstream particles with dimensions "x" μm

dove "x" è la dimensione di riferimento della particella espressa in μm

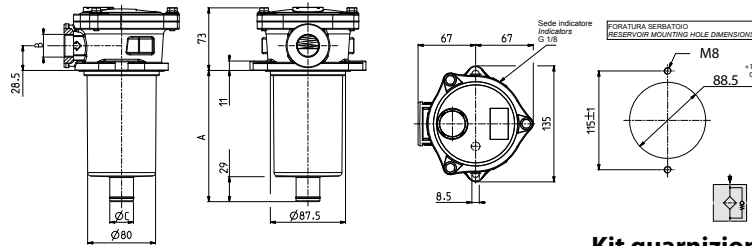
where "x" stands for particle size in μm

$$\text{Efficienza \% / Filtration Efficiency} = \frac{(\text{Rapporto/Ratio } \beta - 1)}{(\text{Rapporto/Ratio } \beta)} \times 100$$

Valori Values	Efficienza Efficiency
" β "	%
≥ 2	50
≥ 20	95
≥ 50	98
≥ 75	98,7
≥ 100	99
≥ 200	99,5

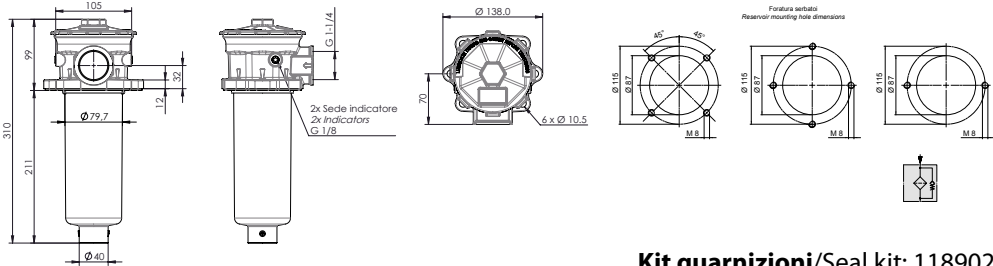


Interasse Distance between the holes	Filtrazione Filter	β	Portata Displacement l/min	Codice Code	A mm	B BSPP	Cartuccia Cartridge
90	Acciaio / Steel 90 μm		55	11800100303	83	G 1/2	11800200302
	Acciaio / Steel 60 μm		45	11800101302			11800201301
	Cellulosa rinforzata / Reinforced cellulose 25 μm	$\beta_{25} > 2$	45	11800102301			11800202300
	Cellulosa rinforzata / Reinforced cellulose 10 μm	$\beta_{10} > 2$	25	11800103300			11800203309
	Microfibra / Micro-fibre glass 25 μm	$\beta_{25} > 200$	25	11800104309			11800204308



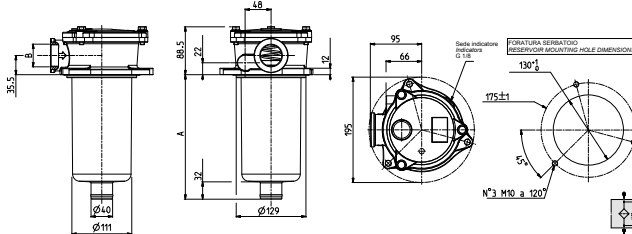
Kit guarnizioni/Seal kit: 11890200170

Interasse Distance between the holes	Filtrazione Filter	β	Portata Displacement l/min	Codice Code	A mm	B BSP	C mm	Cartuccia Cartridge
115	Acciaio / Steel 90 μ m		90	11800100358	103	G 3/4	27,5	11800200357
	Acciaio / Steel 90 μ m		105	11800100401	148	G 1	27,5	11800200400
	Acciaio / Steel 60 μ m		85	11800101357	103	G 3/4	27,5	11800201356
	Acciaio / Steel 60 μ m		100	11800101400	148	G 1	27,5	11800201409
	Acciaio / Steel 60 μ m		145	11800101437	229	G 1	40	11800201436
	Acciaio / Steel 60 μ m		170	11800101446	312	G 1	40	11800201454
	Acciaio / Steel 60 μ m		170	11800101455		G 1 1/4	40	11800201454
	Acciaio / Steel 60 μ m		200	11800101482	312	G 1	40	11800201481
	Cellulosa rinforzata / Reinforced cellulose 25 μ m	$\beta_{25}>2$	75	11800102356		G 3/4	27,5	11800202355
	Cellulosa rinforzata / Reinforced cellulose 25 μ m		100	11800102409	G 1	27,5	11800202408	
	Cellulosa rinforzata / Reinforced cellulose 25 μ m		160	11800102436	G 1	40	11800212175	
	Cellulosa rinforzata / Reinforced cellulose 25 μ m		175	11800102445	G 1	40	11800202453	
	Cellulosa rinforzata / Reinforced cellulose 25 μ m		175	11800104901	312	G 1 1/4	40	11800202453
	Microfibra / Micro-fibre glass 25 μ m	$\beta_{25}>200$	55	11800104354		G 3/4	27,5	11800204353
	Microfibra / Micro-fibre glass 25 μ m		75	11800104407	G 1	27,5	11800204406	
	Cellulosa rinforzata / Reinforced cellulose 10 μ m	$\beta_{10}>2$	55	11800103355	G 3/4	27,5	11800203354	
	Cellulosa rinforzata / Reinforced cellulose 10 μ m		75	11800103408	G 1	27,5	11800203407	
Cellulosa rinforzata / Reinforced cellulose 10 μ m	135		11800103453	G 1	40	11800203452		



Kit guarnizioni/Seal kit: 11890200170

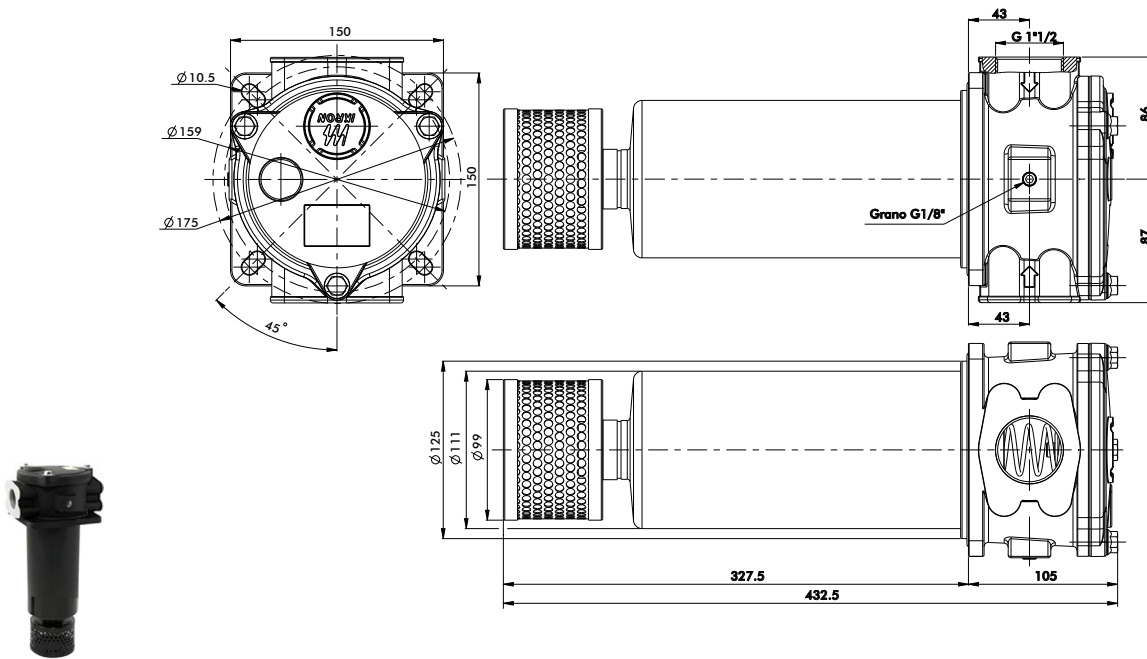
Interasse Distance between the holes	Filtrazione Filter	β	Portata Displacement l/min	Codice Code	B BSP	Cartuccia Cartridge
115	Rete metallica 60 micron / Metallic net 60 μ m		250	11800101571	G 1 1/4	11800201571
	Microfibra 25 / Micro-fibre glass 25 μ m	$\beta_{25}>200$	130	11800104904		11800204904
	Cellulosa rinforzata / Reinforced cellulose 10 μ m	$\beta_{10}>2$	170	11800103677		11800203677



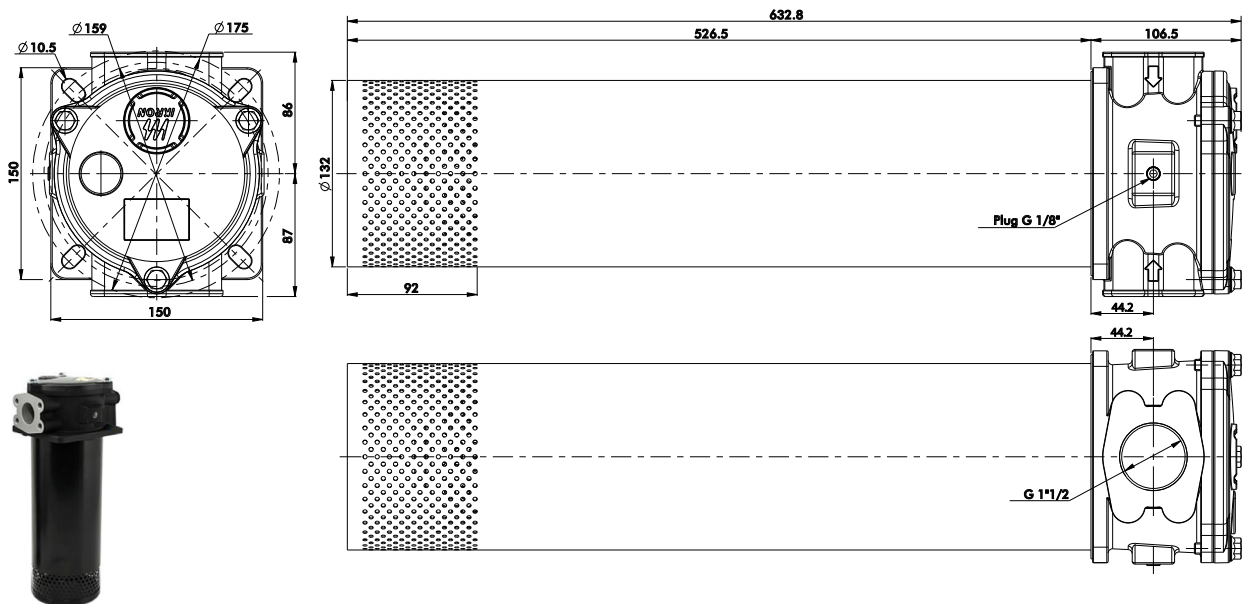
Kit guarnizioni/Seal kit: 11890200189

Interasse Distance between the holes	Filtrazione Filter	β	Portata Displacement l/min	Codice Code	A mm	B BSP	Cartuccia Cartridge
175	Acciaio / Steel 90 μ m		270	11800100509	230	G 1 1/4	11800200508
	Acciaio / Steel 60 μ m		260	11800101508			11800201507
	Cellulosa rinforzata / Reinforced cellulose 25 μ m	$\beta_{25}>2$	270	11800102507			11800202506
	Cellulosa rinforzata / Reinforced cellulose 10 μ m	$\beta_{10}>2$	220	11800103506			11800203505
	Microfibra / Micro-fibre glass 25 μ m	$\beta_{25}>200$	220	11800104505			11800204504

Accessori per serbatoi olio e misti Accessories for oil and combined tanks



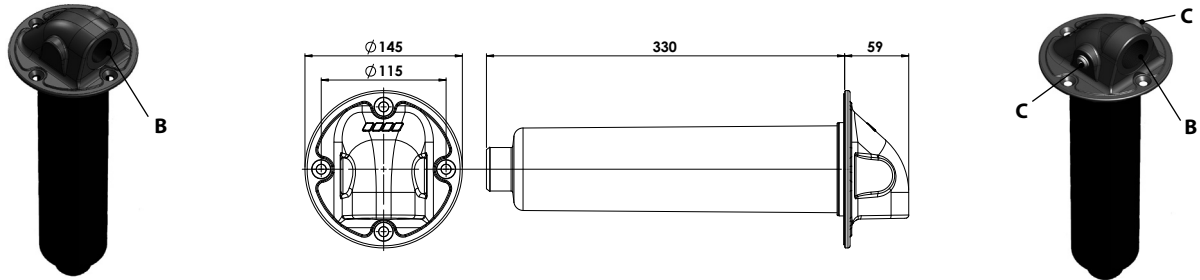
Interasse Distance between the holes	Filtrazione Filter	β	Portata Displacement	Codice Code	Cartuccia Cartridge
159/175	Microfibra / Micro-fibre glass 10 μ m	$\beta_{25} > 200$	230 l/min	11800000126	11800200071



Interasse Distance between the holes	Filtrazione Filter	β	Portata Displacement	Codice Code	Cartuccia Cartridge
159/175	Microfibra / Micro-fibre glass 10 μ m	$\beta_{25} > 200$	310 l/min	11800000135	11800200080

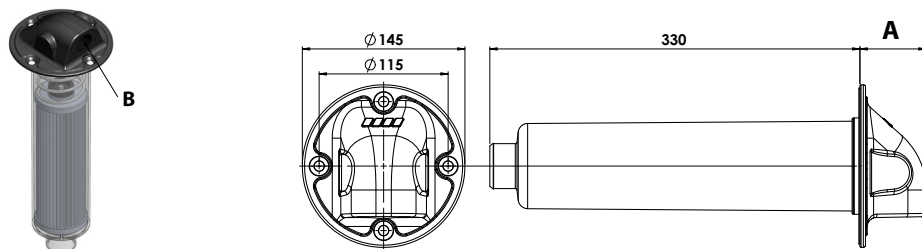
Calotta multifunzione / Multifunctional return system cap

CALOTTA SENZA CARTUCCIA FILTRO CAP WITHOUT FILTER CARTRIDGE

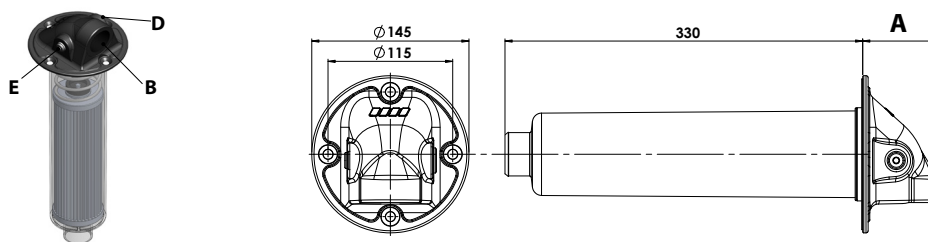


Codice Code	B	C	Ricambi / Spare parts		
			Contenitore Plastic recipient	Calotta Cap	Guarnizione Gasket
13590400056	G 1		50900001859	54600200074V	50600003022
13590400083	G 1	G 1/2		54600200109V	

CALOTTA CON CARTUCCIA FILTRO CAP WITH FILTER CARTRIDGE



Cartuccia Cartridge	Codice Code	A	B	Ricambi / Spare parts			
				Contenitore Plastic recipient	Cartuccia Cartridge	Calotta Cap	Guarnizione Gasket
60 µm (acciaio/steel) 200 lt	11800120032	59	G 1	50900001859	11800211176	54600200074V	50600003022
	11800120050	69	G 1-1/4			54600200047V	
25 µm (cellulosa/cellulose) 160 lt	11800120041	59	G 1		11800212175	54600200074V	
	11800120069	69	G 1-1/4			54600200047V	
25 µm (fibra/fiber) 160 lt	11800120078	59	G 1		11800212193	54600200074V	
	11800120087	69	G 1-1/4			54600200047V	



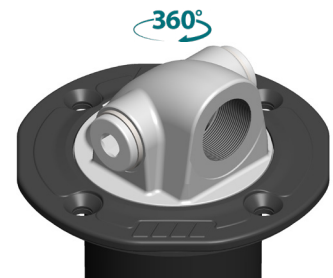
Cartuccia Cartridge	Codice Code	A	B	D	E	Ricambi / Spare parts			
						Contenitore Plastic recipient	Cartuccia Cartridge	Calotta Cap	Guarnizione Gasket
60 µm (acciaio/steel) 200 lt	11800120130	59	G 1	G 3/8	G 1/8	50900001859	11800211176	54600200083V	50600003022
	11800120229							54600200109V	
	11800120158							54600200056V	
10 µm (cellulosa/cellulose) 160 lt	11800120201	69	G 1-1-4	G 1/2	G 1/8		11800212219	54600200092V	
	11800120247							54600200092V	
25 µm (cellulosa/cellulose) 160 lt	11800120149	59	G 1	G 3/8	G 1/8		11800212175	54600200083V	
	11800120210					54600200109V			
	11800120167					54600200056V			
	11800120194					54600200092V			
25 µm (fibra/fiber) 160 lt	11800120176	69	G 1	G 3/8	G 1/8	11800212193	54600200083V		
	11800120185						54600200056V		

Accessori per serbatoi olio e misti
Accessories for oil and combined tanks

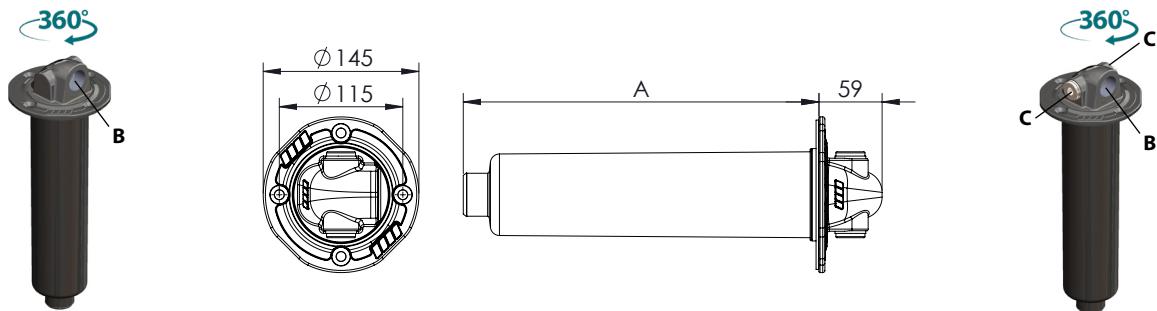
Calotta multifunzione orientabile / Multifunctional adjustable return system cap

La particolarità di questo prodotto è che la bocca da G1, a cui viene collegato il tubo di scarico degli impianti, può essere orientata in qualsiasi posizione sui 360° consentiti.

The peculiarity of this product is that the G1 port to which the return line of the systems is connected, can be oriented in any position of 360° allowed.

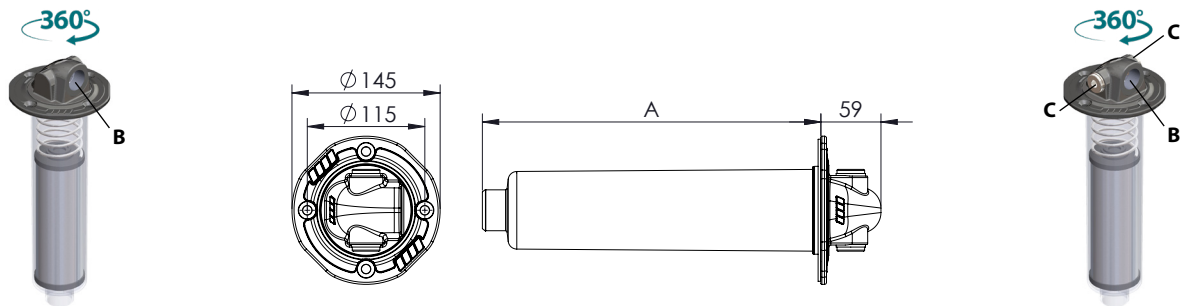


CALOTTA SENZA CARTUCCIA FILTRO CAP WITHOUT FILTER CARTRIDGE



Codice Code	A	B	C	Ricambi / Spare parts			
				Contenitore Plastic recipient	Calotta Cap	Anello calotta Cap ring	Guarnizione Gasket
13590400341	330	G 1		50900001859	54600250010	49211020010	50600003022
13590400350		G 1	G 1/2		54600250029		
13590400369		G 1			54600250010		
13590400378	165	G 1	G 1/2	50900001902	54600250029		

CALOTTA CON CARTUCCIA FILTRO CAP WITH FILTER CARTRIDGE

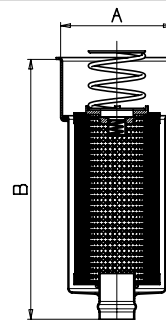


Calotta senza drenaggi Cap without ports	Codice Code	A	B	Ricambi / Spare parts				
Caratteristiche tecniche Technical features				Contenitore Plastic recipient	Cartuccia Cartridge	Calotta Cap	Anello calotta Cap ring	Guarnizione Gasket
60 µm (acciaio/steel) 200 lt	11800125519	330	G 1	50900001859	11800211176	54600250010	49211020010	50600003022
25 µm (cellulosa/cellulose) 160 lt					11800212175			
25 µm (fibra/fiber) 160 lt					11800212193			
60 µm (acciaio/steel) 90 lt	11800125715	165	G 1	50900001902	11800201356			
25 µm (cellulosa/cellulose) 60 lt					11800202355			
25 µm (fibra/fiber) 60 lt					11800204353			

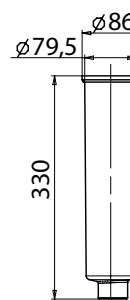
Calotta con drenaggi Cap with ports	Codice Code	A	B	C	Ricambi / Spare parts				
Caratteristiche tecniche Technical features					Contenitore Plastic recipient	Cartuccia Cartridge	Calotta Cap	Anello calotta Cap ring	Guarnizione Gasket
60 µm (acciaio/steel) 200 lt	11800125546	330	G 1	G 1/2	50900001859	11800211176	54600250029	49211020010	50600003022
25 µm (cellulosa/cellulose) 160 lt						11800212175			
25 µm (fibra/fiber) 160 lt						11800212193			
60 µm (acciaio/steel) 90 lt	11800125742	165	G 1	G 1/2	50900001902	11800201356			
25 µm (cellulosa/cellulose) 60 lt						11800202355			
25 µm (fibra/fiber) 60 lt						11800204353			

Filtro immerso / Submerged filter


I filtri appartenenti a questa tipologia sono da montarsi abbinati ai deviatori della serie MODULAR.
 These filters have to be fitted in combination with tipping valves series MODULAR.



Codice di ordinazione Order code	Tipo flangia Flange type	Portata Displacement		Filtrazione Filter	Temperatura di esercizio Operating temperature	A	B	Pressione massima di esercizio Max. operating pressure	Pressione di collaudo Testing pressure	Apertura valvola by-pass By-pass valve opening	Pressione di collasso elementi filtranti Filter element collapse pressure	Cartuccia di ricambio Spare cartridge
		l/min	μm									
11800111159	115	100	60		-25÷110	89	207	3	6	1,5±9%	10	11800201150 acciaio/steel
11800112158		72	30	2								11800202159 cellulosa rinforzata/reinforced cellulose
11800111186		200	60	2		11800211176 acciaio/steel						
11800112185		140	25			11800212175 cellulosa rinforzata/reinforced cellulose						
11800111757	175	180	60		127	304					11800201203 acciaio/steel	
11800112756		130	30	2							11800202202 cellulosa rinforzata/reinforced cellulose	

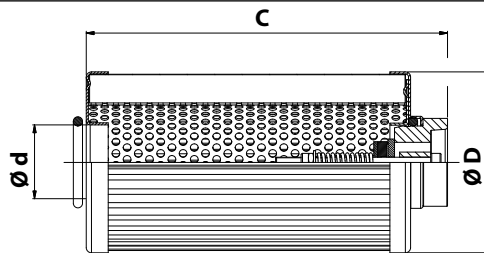


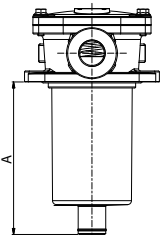
I filtri appartenenti a questa tipologia sono da montarsi abbinati ai deviatori della serie MODULAR.
 These filters have to be fitted in combination with tipping valves series MODULAR.

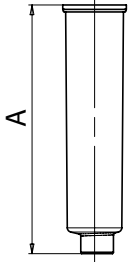
Codice di ordinazione Order code	Tipo flangia Flange type	Portata Displacement		Filtrazione Filter	Temperatura di esercizio Operating temperature	Pressione massima di esercizio Max. operating pressure	Pressione di collaudo Testing pressure	Apertura valvola by-pass By-pass valve opening	Pressione di collasso elementi filtranti Filter element collapse pressure	Cartuccia di ricambio Spare cartridge
		l/min	μm							
11800111177	115	200	60		-25÷110	8	12	1,7±10%	10	11800211176 acciaio/steel
11800112176		160	25	2						11800212175 cellulosa rinforzata/reinforced cellulose
11800112194		160	25	200						11800212193 microfibra/microfiber

Accessori per serbatoi olio e misti
Accessories for oil and combined tanks

Cartucce / Cartridge

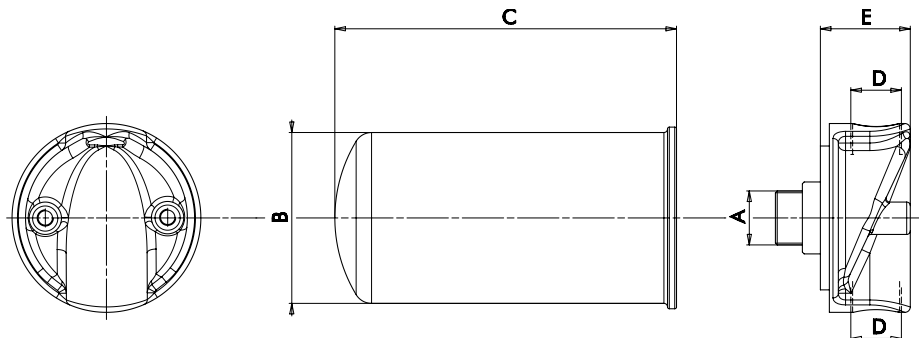


	Idonee per filtri <i>Suitable for filters</i>	Cartuccia <i>Cartridge</i>	Filtrazione <i>Filter</i>	Ø	Ø	C	β	Efficienza <i>Efficiency</i>
				d	D			
				mm	mm	mm		
	Interasse <i>Distance between the holes 90</i>	11800200302	Acciaio / Steel 90 µm	26	52	75		
		11800201301	Acciaio / Steel 60 µm					
		11800202300	Cellulosa rinforzata / Reinforced cellulose 25 µm				$\beta_{25}>2$	50 %
		11800203309	Cellulosa rinforzata / Reinforced cellulose 10 µm				$\beta_{10}>2$	50 %
	11800204308	Microfibra / Micro-fibre glass 25 µm	$\beta_{25}>200$	99,5 %				
	Interasse <i>Distance between the holes 115</i> A=103	11800200357	Acciaio / Steel 90 µm	29	70	95		
		11800201356	Acciaio / Steel 60 µm					
		11800202355	Cellulosa rinforzata / Reinforced cellulose 25 µm				$\beta_{25}>2$	50 %
		11800203354	Cellulosa rinforzata / Reinforced cellulose 10 µm				$\beta_{10}>2$	50 %
	11800204353	Microfibra / Micro-fibre glass 25 µm	$\beta_{25}>200$	99,5 %				
	Interasse <i>Distance between the holes 115</i> A=148	11800200400	Acciaio / Steel 90 µm	29	70	140		
		11800201409	Acciaio / Steel 60 µm					
		11800202408	Cellulosa rinforzata / Reinforced cellulose 25 µm				$\beta_{25}>2$	50 %
		11800203407	Cellulosa rinforzata / Reinforced cellulose 10 µm				$\beta_{10}>2$	50 %
	11800204406	Microfibra / Micro-fibre glass 25 µm	$\beta_{25}>200$	99,5 %				
	Interasse <i>Distance between the holes 115</i> A=229	11800201436	Acciaio / Steel 60 µm	41	70	225		
11800212175		Cellulosa rinforzata / Reinforced cellulose 25 µm	$\beta_{25}>2$				50 %	
Interasse <i>Distance between the holes 115</i> A=312	11800201481	Acciaio / Steel 60 µm Passaggio maggiorato / Larger flow	41	70	304			
	11800201454	Acciaio / Steel 60 µm						
	11800202453	Cellulosa rinforzata / Reinforced cellulose 25 µm				$\beta_{25}>2$	50 %	
	11800203452	Cellulosa rinforzata / Reinforced cellulose 10 µm				$\beta_{10}>2$	50 %	
Interasse <i>Distance between the holes 175</i>	11800200508	Acciaio / Steel 90 µm	41	99	212			
	11800201507	Acciaio / Steel 60 µm						
	11800202506	Cellulosa rinforzata / Reinforced cellulose 25 µm				$\beta_{25}>2$	50 %	
	11800203505	Cellulosa rinforzata / Reinforced cellulose 10 µm				$\beta_{10}>2$	50 %	
	11800204504	Microfibra / Micro-fibre glass 25 µm				$\beta_{25}>200$	99,5 %	

	Idonee per filtri <i>Suitable for filters</i>	Cartuccia <i>Cartridge</i>	Filtrazione <i>Filter</i>	Ø	Ø	C	β	Efficienza <i>Efficiency</i>
				d	D			
				mm	mm	mm		
	Interasse <i>Distance between the holes 115</i> A=330	11800211176	Acciaio / Steel 60 µm	41	70	225		
		11800212175	Cellulosa rinforzata Reinforced cellulose 25 µm				$\beta_{25}>2$	50 %
		11800212193	Microfibra Microfiber 25 µm				$\beta_{25}>200$	99,5 %



ATTENZIONE: cartucce da utilizzarsi solo per ricambi filtri immersi cod. 11800111177 / 11800112176 / 11800112194.
WARNING: cartridge use only with submerged filters cod. 11800111177 / 11800112176 / 11800112194 spares.

Filtri in linea aspirazione e ritorno / Suction and return filters


I filtri di questa famiglia, con cartuccia avvitabile a perdere (spin-on), sono adatti per essere applicati sia in aspirazione che sul ritorno di impianti idraulici e di lubrificazione. Sono inoltre forniti con foro filettato per indicatore di intasamento.

These in-line filters with disposable spin-on cartridge are suitable for use on the suction or return lines of hydraulic and lubrication systems. They are supplied with a tapped hole for a suction line clog indicator.

Temperatura di esercizio Operating temperature	Pressione massima di esercizio Max. operating pressure	Pressione di collaudo Testing pressure	Apertura valvola by-pass By-pass valve opening	Guarnizione Seal	Portata Flow rate	Elementi filtranti Filter Elements	
						X	Z
-25 ÷ 110 °C	12 bar	5 ISO 2941	1,5 ± 9%	Gomma nitrilica (compatibile con tutti gli oli minerali, emulsione acquose, acqua glicose) <i>Nytril rubber (compatible with all mineral oils aqueous emulsions and glycol water).</i>	17 ÷ 190 l/min	Tela metallica <i>Metal cloth</i>	Microfibra inorganica rinforzata <i>Reinforced inorganic microfiber</i>

FILTRI di RITORNO / RETURN FILTERS

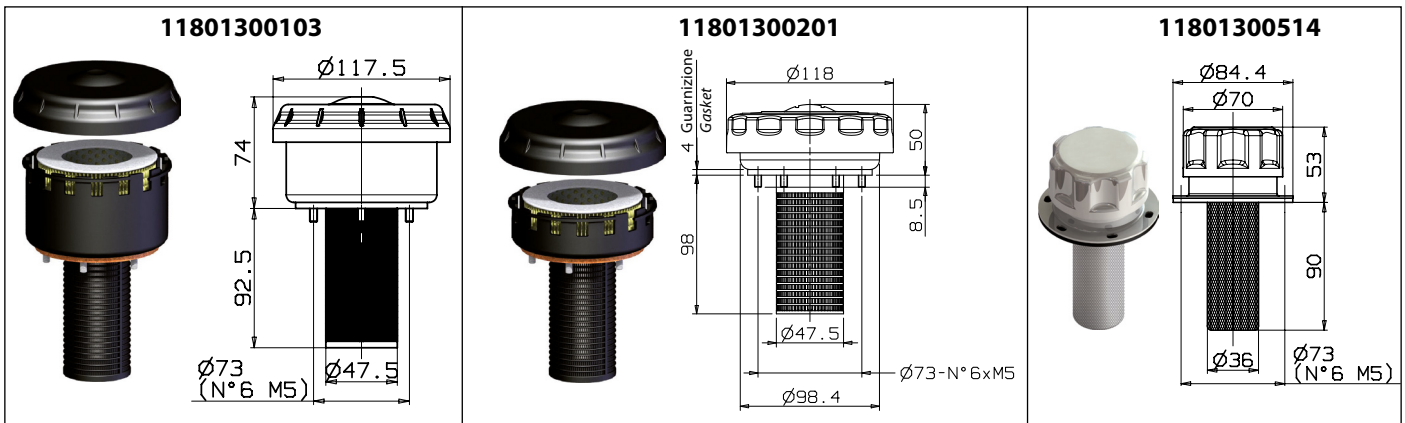
Codice di ordinazione Order code	Filtrazione Filter		Portata Displacement	Elemento Elements	A	B	C	D	E	cartuccia di ricambio Spare cartridge
	µm	β								
11800131057	60	2	80	x	3/4	95	145	3/4	44	11800231056
11800131100			90				195			11800231109
11800131155			190		1 1/4	128	180	1 1/4	60	11800231154
11800131208			205				240			11800231207
11800134054	25	75	65	z	3/4	95	145	3/4	44	11800234053
11800134107			69				195			11800234106
11800134152			125		1 1/4	128	180	1 1/4	60	11800234151
11800134205			133				240			11800234204

FILTRI di ASPIRAZIONE / SUCTION FILTERS

Codice di ordinazione Order code	Filtrazione Filter		Portata Displacement	Elemento Elements	A	B	C	D	E	cartuccia di ricambio Spare cartridge
	µm	β								
11800141055	60	2	30	x	3/4	95	145	3/4	44	11800231056
11800141108			35				195			11800231109
11800141153			95		1 1/4	128	180	1 1/4	60	11800231154
11800141206			100				240			11800231207

Accessori per serbatoi olio e misti
Accessories for oil and combined tanks

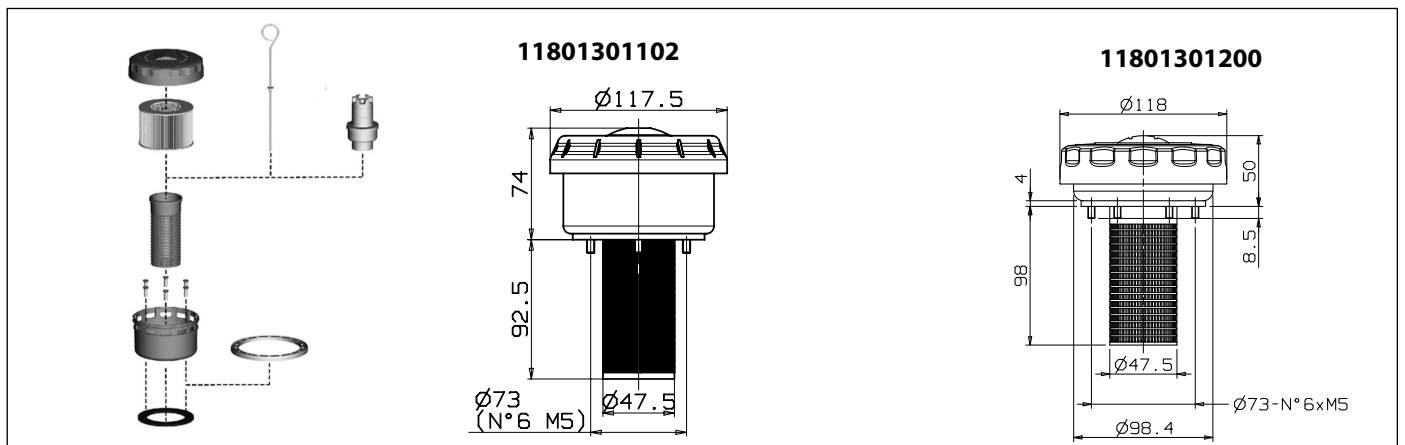
Tappo riempimento / Filler cap



Tappo di riempimento completo di filtro in Carta per un corretto filtraggio dell'aria in ingresso del serbatoio.
Filler cap complete with paper filter to ensure a proper filtration on the air coming into the tank.

Codice ordinazione Order code	Portata aria Air displacement	Filtrazione Filter	Elementi filtranti Filter Elements	
11801300103	1800 l/min	3 µm	11890200107	Carta / Paper
11801300201	1400 l/min	10 µm	11890200125	
11801300514	480 l/min	40 µm	Rete metallica / Metallic net	

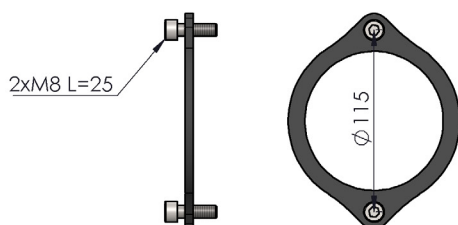
Tappo riempimento con antispruzzo / Filler cap with antispash



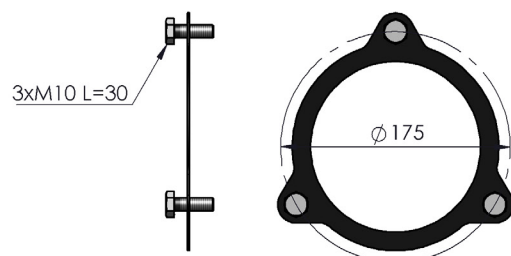
Codice ordinazione Order code	Portata aria Air displacement	Filtrazione Filter	Elementi filtranti Filter Elements	
11801301102	1800 l/min	3 µm	11890200107	Carta / Paper
11801301200	1400 l/min	10 µm	11890200125	

Kit montaggio filtro flangia / Flanged filter mounting kit

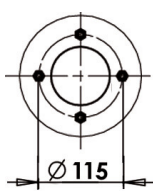

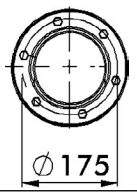
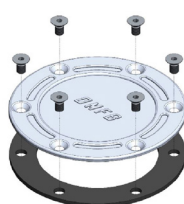
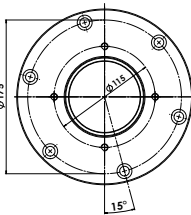
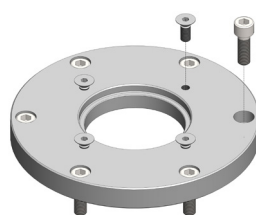
11891200016: Kit montaggio filtro flangiato 2x115
Flanged filter mounting kit

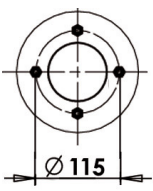
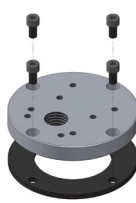
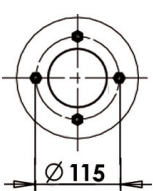
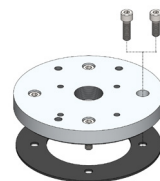
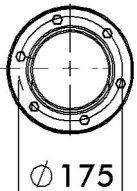
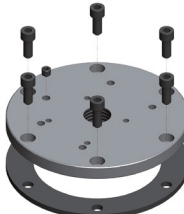


11891200025: Kit montaggio filtro flangiato 3x175
Flanged filter mounting kit


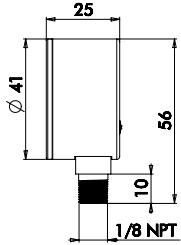
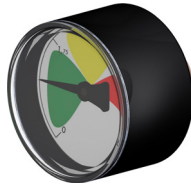
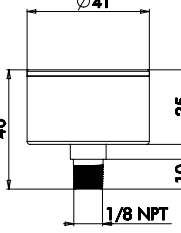
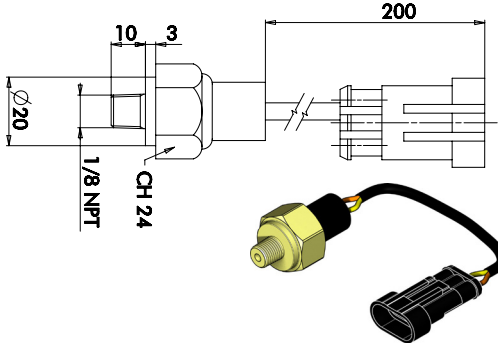


Piastre di chiusura / Flanges



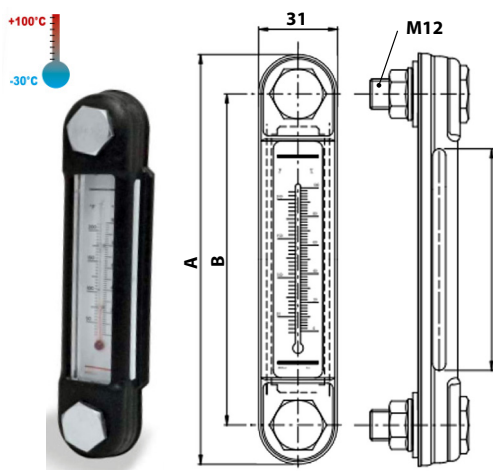
Codice ordinazione Order code		Descrizione prodotto Description	Composizione prodotto Bill of material	
Piastre cieche Blank flanges	 Codice/Code 13599020110 (OMFB) 13599020129 (Neutro)	Piastra cieca di chiusura Blank flange		4 viti SPEI M8x16 1 piastra in alluminio 1 guarnizione piastra 4 screws SPEI M8x16 1 aluminium plate 1 Gasket
	 Codice/Code 13599020165	Piastra cieca di chiusura Blank flange		6 viti SPEI M10x18 1 piastra in alluminio 1 guarnizione piastra 6 screws SPEI M10x18 1 aluminium plate 1 Gasket
Kit adattatore calotta Kit adaptor filter cap	 Codice/Code 13590400234	Kit adattatore calotta su serbatoi 250lt l=175. Kit adaptor filter cap on oil tanks 250L l=175.		1 piastra 6 viti TCE M10x30 4 viti SPEI M8x20 1 plate 6 screws TCE M10x30 4 screws SPEI M8x20

Codice ordinazione Order code		Descrizione prodotto Description	Composizione prodotto Bill of material	
Piastre montaggio deviatori Mounting flanges for tipping valves	 Codice/Code 12199400182	Piastra predisposta per il montaggio di deviatori serie: Mounting flange for tipping valves option: FM / FP 80 Modular 150		4 viti TCE M 8x14 4 viti TCE M 8x20 1 piastra in alluminio 1 guarnizione piastra 4 screw TCE M 8x14 4 screw TCE M 8x20 1 aluminium plate 1 Gasket ATTENZIONE: LE VITI CORTE VANNO USATE SUI SERBATOI VANNO USATE SUI SERBATOI FAMIGLIA 135700... WARNING: SHORT SCREWS MUST BE USED ONLY FOR OIL TANKS FAMILY CODE 135700...
	 Codice/Code 12199400226	Piastra predisposta per il montaggio di deviatori tipo: Mounting flange for tipping valves option: Modular 150 - Modular 250 su serbatoi laterali e retrocabina on side and rear mounting tanks		4 viti TCE M 8x25 4 viti TCE M 8x20 1 piastra in alluminio 1 guarnizione piastra 4 screw TCE M 8x25 4 screw TCE M 8x20 1 aluminium plate 1 Gasket ATTENZIONE: LE VITI CORTE VANNO USATE SUI SERBATOI CON FLANGE SALDATE. LE VITI LUNGHE VANNO USATE SU SERBATOI CON FLANGE IMBUTITE E INSERTI FILETTATI. WARNING: SHORT SCREWS SHALL BE USED ON TANKS WITH WELDED FLANGES. LONG SCREWS SHALL BE USED ON TANKS WITH DEEP-DRAWN FLANGES AND THREADED INSERTS.
	 Codice/Code 12199400217	Piastra predisposta per il montaggio di deviatori tipo: Mounting flange for tipping valves option: Modular 150 Modular 250		6 viti TCE M10x20 6 viti TCE M10x30 1 piastra in alluminio 1 guarnizione piastra 1 grano G 1/8 6 screw TCE M10x20 6 screw TCE M10x30 1 aluminium plate 1 Gasket 1 Plug G 1/8 ATTENZIONE: LE VITI CORTE VANNO USATE SUI SERBATOI VANNO USATE SUI SERBATOI FAMIGLIA 135700... WARNING: SHORT SCREWS MUST BE USED ONLY FOR OIL TANKS FAMILY CODE 135700...

Indicatori di intasamento / Clogging indicators

Codice ordinazione Order code		Descrizione / Description	Prodotto / Products	
Indicatori visivi / Visual indicators	Attacco radiale Radial attachment 1180000073	Manometro scala 0 a 6 bar attacco radiale. <i>Pressure gauge, scale from 0 to 6 bar radial attachment.</i>		
	Attacco posteriore Rear attachment 1180000082	Manometro scala 0 a 6 bar attacco posteriore. <i>Pressure gauge, scale from 0 to 6 bar rear attachment.</i>		
Indicatori elettrici Electric indicators	31200500110	Segnalatore elettrico con sensibilità regolabile da 0,5 bar a 3 bar. Attacco packard IP65. <i>Adjustable electric indicator from 0.5 bar to 3 bar. IP 65 Packard connection.</i>		

Indicatori di livello / Level indicator

Codice ordinazione Order code		Descrizione / Description	Prodotto / Product		
50900400123		Spia livello in alluminio G 3/4" <i>Aluminium level eye</i>			
50900400105		Spia livello in alluminio G 1" <i>Aluminium level eye</i>			
Indicatori visivi / Visual indicators	LIVELLO OLIO CON PROTEZIONE METALLICA - Temperatura esercizio - 30° + 100° C. - Guarnizione posteriore: NBR 70 Shore. - Coppia serraggio fissaggi: 5 Nm max. VERTICAL LEVEL GAUGES WITH METAL CASING - Max working temperature - 30° + 100° C. - Rear gasket: NBR 70 Shore. - Maximum tightening torque suggested 5 Nm.				
	Vedi tabella See table				
	Codice Code	Termometro/ Thermometer		A	B
	50900400114	no		156	127
	50900400052	si/yes		192	165
50900400196	no	281	254		

Алматы (7273)495-231
 Ангарск (3955)60-70-56
 Архангельск (8182)63-90-72
 Астрахань (8512)99-46-04
 Барнаул (3852)73-04-60
 Белгород (4722)40-23-64
 Благовещенск (4162)22-76-07
 Брянск (4832)59-03-52
 Владивосток (423)249-28-31
 Владикавказ (8672)28-90-48
 Владимир (4922)49-43-18
 Волгоград (844)278-03-48
 Вологда (8172)26-41-59
 Воронеж (473)204-51-73
 Екатеринбург (343)384-55-89

Иваново (4932)77-34-06
 Ижевск (3412)26-03-58
 Иркутск (395)279-98-46
 Казань (843)206-01-48
 Калининград (4012)72-03-81
 Калуга (4842)92-23-67
 Кемерово (3842)65-04-62
 Киров (8332)68-02-04
 Коломна (4966)23-41-49
 Кострома (4942)77-07-48
 Краснодар (861)203-40-90
 Красноярск (391)204-63-61
 Курск (4712)77-13-04
 Курган (3522)50-90-47
 Липецк (4742)52-20-81

Магнитогорск (3519)55-03-13
 Москва (495)268-04-70
 Мурманск (8152)59-64-93
 Набережные Челны (8552)20-53-41
 Нижний Новгород (831)429-08-12
 Новокузнецк (3843)20-46-81
 Ноябрьск (3496)41-32-12
 Новосибирск (383)227-86-73
 Омск (3812)21-46-40
 Орел (4862)44-53-42
 Оренбург (3532)37-68-04
 Пенза (8412)22-31-16
 Петрозаводск (8142)55-98-37
 Псков (8112)59-10-37
 Пермь (342)205-81-47

Ростов-на-Дону (863)308-18-15
 Рязань (4912)46-61-64
 Самара (846)206-03-16
 Санкт-Петербург (812)309-46-40
 Саратов (845)249-38-78
 Севастополь (8692)22-31-93
 Саранск (8342)22-96-24
 Симферополь (3652)67-13-56
 Смоленск (4812)29-41-54
 Сочи (862)225-72-31
 Ставрополь (8652)20-65-13
 Сургут (3462)77-98-35
 Сыктывкар (8212)25-95-17
 Тамбов (4752)50-40-97
 Тверь (4822)63-31-35

Тольятти (8482)63-91-07
 Томск (3822)98-41-53
 Тула (4872)33-79-87
 Тюмень (3452)66-21-18
 Ульяновск (8422)24-23-59
 Улан-Удэ (3012)59-97-51
 Уфа (347)229-48-12
 Хабаровск (4212)92-98-04
 Чебоксары (8352)28-53-07
 Челябинск (351)202-03-61
 Череповец (8202)49-02-64
 Чита (3022)38-34-83
 Якутск (4112)23-90-97
 Ярославль (4852)69-52-93

Россия +7(495)268-04-70

Казахстан +7(7172)727-132

Киргизия +996(312)96-26-47