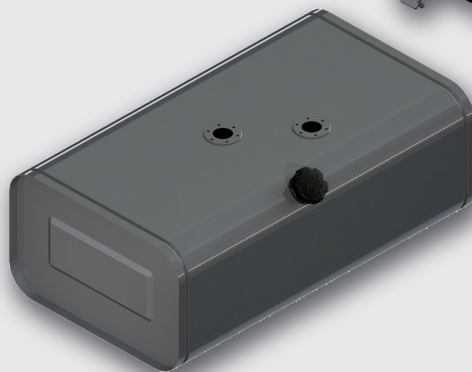


CATALOGO SERBATOI GASOLIO

FUEL TANKS CATALOGUE



Алматы (7273)495-231
 Ангарск (3955)60-70-56
 Архангельск (8182)63-90-72
 Астрахань (8512)99-46-04
 Барнаул (3852)73-04-60
 Белгород (4722)40-23-64
 Благовещенск (4162)22-76-07
 Брянск (4832)59-03-52
 Владивосток (423)249-28-31
 Владикавказ (8672)28-90-48
 Владимир (4922)49-43-18
 Волгоград (844)278-03-48
 Вологда (8172)26-41-59
 Воронеж (473)204-51-73
 Екатеринбург (343)384-55-89

Россия +7(495)268-04-70

Иваново (4932)77-34-06
 Ижевск (3412)26-03-58
 Иркутск (395)279-98-46
 Казань (843)206-01-48
 Калининград (4012)72-03-81
 Калуга (4842)92-23-67
 Кемерово (3842)65-04-62
 Киров (8332)68-02-04
 Коломна (4966)23-41-49
 Кострома (4942)77-07-48
 Краснодар (861)203-40-90
 Красноярск (391)204-63-61
 Курск (4712)77-13-04
 Курган (3522)50-90-47
 Липецк (4742)52-20-81

Магнитогорск (3519)55-03-13
 Москва (495)268-04-70
 Мурманск (8152)59-64-93
 Набережные Челны (8552)20-53-41
 Новокузнецк (3843)20-46-81
 Нижний Новгород (831)429-08-12
 Новосибирск (383)227-86-73
 Омск (3812)21-46-40
 Орел (4862)44-53-42
 Оренбург (3532)37-68-04
 Пенза (8412)22-31-16
 Петрозаводск (8142)55-98-37
 Псков (8112)59-10-37
 Пермь (342)205-81-47

Казахстан +7(7172)727-132

Ростов-на-Дону (863)308-18-15
 Рязань (4912)46-61-64
 Самара (846)206-03-16
 Санкт-Петербург (812)309-46-40
 Саратов (845)249-38-78
 Севастополь (8692)22-31-93
 Саранск (8342)22-96-24
 Симферополь (3652)67-13-56
 Смоленск (4812)29-41-54
 Сочи (862)225-72-31
 Ставрополь (8652)20-65-13
 Сургут (3462)77-98-35
 Сыктывкар (8212)25-95-17
 Тамбов (4752)50-40-97
 Тверь (4822)63-31-35

Киргизия +996(312)96-26-47

Тольятти (8482)63-91-07
 Томск (3822)98-41-53
 Тула (4872)33-79-87
 Тюмень (3452)66-21-18
 Ульяновск (8422)24-23-59
 Улан-Удэ (3012)59-97-51
 Уфа (347)229-48-12
 Хабаровск (4212)92-98-04
 Чебоксары (8352)28-53-07
 Челябинск (351)202-03-61
 Череповец (8202)49-02-64
 Чита (3022)38-34-83
 Якутск (4112)23-90-97
 Ярославль (4852)69-52-93

SERBATOI GASOLIO TIPO ORIGINALE / ORIGINAL TYPE FUEL TANKS RANGE

• Fam. 05 (50 lt.).....	pag. 5
• Fam. 11 (56 lt.).....	pag. 6
• Fam. 17 (70 lt.).....	pag. 7
• Fam. 18 (70 lt.).....	pag. 8
• Fam. 23 (82 lt.).....	pag. 9
• Fam. 24 (90 lt.).....	pag. 10
• Fam. 50 (135 lt.).....	pag. 11
• Fam. 0B (180 lt.).....	pag. 12
• Fam. 0M (300/380 lt.).....	pag. 13

SERBATOI GASOLIO MAGGIORATI / OVERSIZED FUEL TANKS

• Fam. 40 (80/100/130/150 lt.).....	pag. 15
• Fam. 30 (90/120/150/180 lt.).....	pag. 17
• Fam. 50 (150/180/200 lt.).....	pag. 19
• Fam. 0A (120/150/200/230 lt.).....	pag. 21
• Fam. 0C (80/100/120/160/200/250/300 lt.).....	pag. 23
• Fam. 0B (130/170/230/270 lt.).....	pag. 25
• Fam. 0D (130/190/250/300/370 lt.).....	pag. 27
• Fam. BP (220/300/370/450/600 lt.).....	pag. 29
• Fam. 0E (150/240/300 lt.).....	pag. 31
• Fam. 0F (300/400 lt.).....	pag. 33
• Fam. BL (200/300/400/430/480/550/600/700/800 lt.).....	pag. 35
• Fam. BQ (300/400/500/600/750/800 lt.).....	pag. 37
• Fam. BR (150/170/200/250/300/350/400/450/500/550/600/650/730/800 lt.).....	pag. 39
• Fam. BI (300/400/500/600/700/800/910 lt.).....	pag. 41

H 1 G S 0 4 0 5 2 6 0

Tipo serbatoio / Tank type

H : Orizzontale / Horizontal
V : Verticale / Vertical

Contenuto / Contents

1 : Olio standard / Oil standard
2 : Olio speciale / Oil customised
3 : Acqua standard / Water standard
4 : Acqua speciale / Water customised
5 : Aria / Air
A : Gasolio originale / Fuel original type
B : Gasolio speciale non omologato / Fuel customised not approved
C : Gasolio omologato standard / Fuel standard approved
D : Gasolio omologato speciale / Fuel customised approved
E : Misto Gas / Olio speciale / Combi Fuel/Oil customised
F : Misto Gas / Olio omologato standard
Combi Fuel/Oil standard approved
G : Misto Gas Sx / Olio Dx omologato speciale
Combi Fuel Left/Oil Right customised approved
H : Misto Olio Sx / Gas Dx omologato speciale
Combi Oil Left/Fuel Right customised approved
L : Misto Gas Rxx / Bdx omologato speciale
Combi Fuel/Fuel customised approved

Materiale / Material

A : Alluminio / Aluminium
G : Acciaio verniciato grigio / Steel gray painted
R : Acciaio verniciato rosso / Steel red painted
N : Acciaio verniciato nero / Steel black painted
X : Inox / Stainless steel
T : Fioretto / Chased stainless steel
F : Grezzo ferro / Raw steel
C : Alluminio verniciato CHROME / Aluminium CHROME painted

Montaggio / Mounting

L : Laterale / Side
R : Retrocabina / Rear cab
S : Sottocassa / Under body
M : Monostaffa / Single bracket
N : non definito / not defined

Famiglia / Family

Rullati / Rolled

01 : Tipo 0001: 21x26
02 : Tipo 0002: 28x34
03 : Tipo 0003: 26x30
04 : Tipo 0004: 20x37
05 : Tipo 0005: 24x39
06 : Tipo 0006: 20x52
07 : Tipo 0007: 32x58
08 : Tipo 0008: 36x76
09 : Tipo 0009: 33x76
10 : Tipo 0010: 25x71
11 : Tipo 0011: 24x36
17 : Tipo 0017: 29x36
18 : Tipo 0018: 27x41
20 : Tipo 0020: 35x60
23 : Tipo 0023: 31x38
24 : Tipo 0024: 32x46
25 : Tipo 0025: 89x26

Bombato / Domed

B7 : Tipo 00B7: 32x58
B1 : Tipo I: 70x70
BL : Tipo L: 65x65
BP : Tipo P: 48x65
BQ : Tipo Q: 62,5x68
BR : Tipo R: 64x71
BS : Tipo S: 64x27,5
BT : Tipo T: 63x57 (trapezoidale/trapezoidal shape)

Versione / Version

... numero progressivo assegnato automaticamente da configuratore
... serial number automatically assigned by the configurator

Dotazione / Equipment

Serbatoio nudo / Bare tank : **1**
Serbatoio completo / Complete tank : **2**
Serbatoio con solo kit di fissaggio / Tank with fixing kit only : **3**
Serbatoio completo senza kit / Complete tank without fixing kit : **4**
Serbatoio con solo supporti saldati / Tank with welded supports only : **5**
Serbatoio completo con supporti saldati / Complete tank with welded supports : **6**
Serbatoio con fasce a pavimento / Tank with floor fitting straps : **7**

Lunghezza / Length

... lunghezza serbatoio in cm / tank length in cm

I nostri serbatoi per carburante sono progettati e costruiti sfruttando le più evolute tecnologie a disposizione e vengono sottoposti singolarmente ad uno scrupoloso test di collaudo che ci permette di fornirvi la garanzia di un prodotto, sicuro, affidabile, performante e duraturo. Ognuno di essi può essere installato in modo veloce, affidabile e sicuro su veicoli commerciali ed industriali dei più importanti marchi europei così come su macchine agricole ed industriali, carrelli elevatori, veicoli ed attrezzature per il cantiere ed ogni altra applicazione dove sia richiesto un prodotto di qualità certificata. Ognuno di essi è omologato (*) dal Ministero delle Infrastrutture e dei Trasporti essendo costruito in conformità alla normativa comunitaria anti-inquinamento 2000/8/CE, ovvero l'equivalente regolamento UN/ECE 34/03 e pertanto fornito con Certificato di Conformità.

(*) tranne serbatoi tipo originale

Our fuel tanks are designed, built and assembled using the most advanced technologies actually available and singly subjected to a rigorous testing which allows us to guarantee you a safe, reliable, efficient and durable product. Each tank is able to be installed in a fast, reliable and safe way on commercial and industrial vehicles of the most important European brands but also on agricultural and industrial machinery, forklifts, construction vehicles and any other application where a certified quality product is required. Each of them () is approved by the Italian Ministry of Infrastructures and Transports and manufactured complying with anti-pollution Community legislation in accordance to Directive 2000/8/EC, or the equivalent UN/ECE 34/03 Regulation and in force of this, supplied with Certificate of Conformity.*

(*) except original type tanks

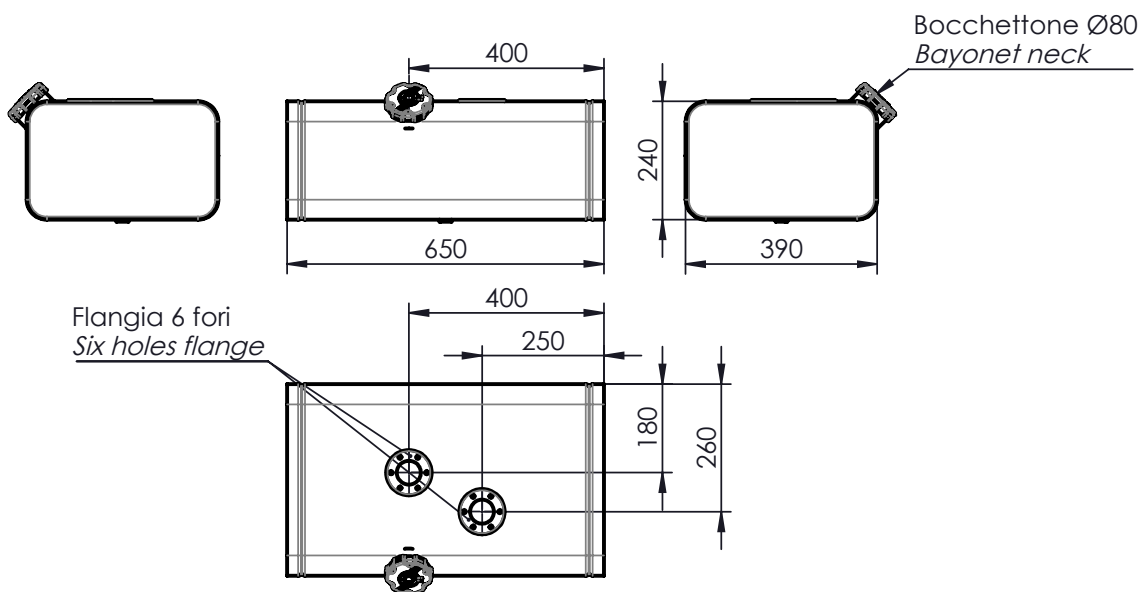


ACCIAIO VERNICIATO COATED STEEL (RAL 7021)		
Capacità nominale Filling capacity	Codice serbatoio Tank code	Peso Weight
		Kg
50	HAGL0506510	12

Ingombro serbatoio / Tank dimensions

Applicazione veicoli / Vehicles application

615N / N1 - 616N/N1 - 625N/N1 - 625N/N2



I nostri serbatoi per carburante sono progettati e costruiti sfruttando le più evolute tecnologie a disposizione e vengono sottoposti singolarmente ad uno scrupoloso test di collaudo che ci permette di fornirvi la garanzia di un prodotto, sicuro, affidabile, performante e duraturo. Ognuno di essi può essere installato in modo veloce, affidabile e sicuro su veicoli commerciali ed industriali dei più importanti marchi europei così come su macchine agricole ed industriali, carrelli elevatori, veicoli ed attrezzature per il cantiere ed ogni altra applicazione dove sia richiesto un prodotto di qualità certificata. Ognuno di essi è omologato (*) dal Ministero delle Infrastrutture e dei Trasporti essendo costruito in conformità alla normativa comunitaria anti-inquinamento 2000/8/CE, ovvero l'equivalente regolamento UN/ECE 34/03 e pertanto fornito con Certificato di Conformità.

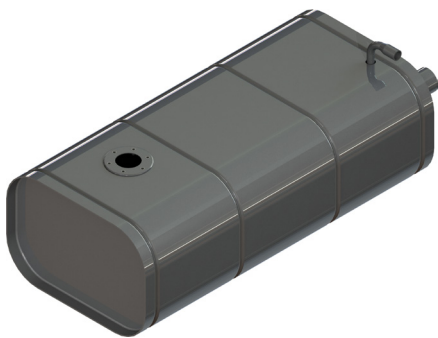
(*) tranne serbatoi tipo originale

Our fuel tanks are designed, built and assembled using the most advanced technologies actually available and singly subjected to a rigorous testing which allows us to guarantee you a safe, reliable, efficient and durable product. Each tank is able to be installed in a fast, reliable and safe way on commercial and industrial vehicles of the most important European brands but also on agricultural and industrial machinery, forklifts, construction vehicles and any other application where a certified quality product is required. Each of them () is approved by the Italian Ministry of Infrastructures and Transports and manufactured complying with anti-pollution Community legislation in accordance to Directive 2000/8/EC, or the equivalent UN/ECE 34/03 Regulation and in force of this, supplied with Certificate of Conformity.*

(*) except original type tanks

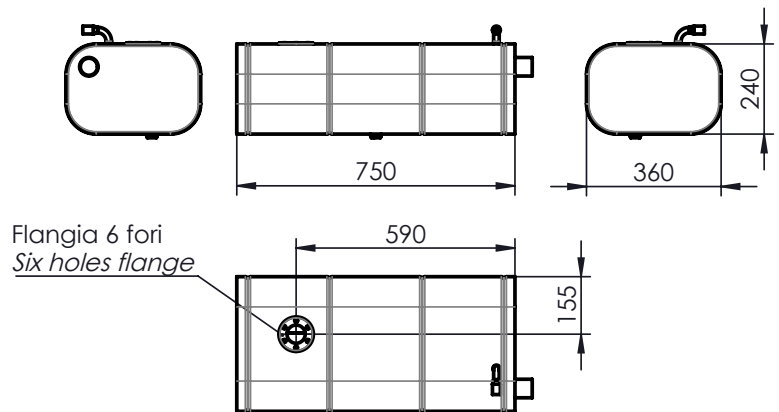
Applicazione veicoli / Vehicles application

DAILY/GRINTA FURGONE



ACCIAIO VERNICIATO COATED STEEL (RAL 7021)		
Capacità nominale Filling capacity	Codice serbatoio Tank code	Peso Weight
		Kg
56	HAGL1107510	11,8

Ingombro serbatoio / Tank dimensions



Applicazione veicoli / Vehicles application

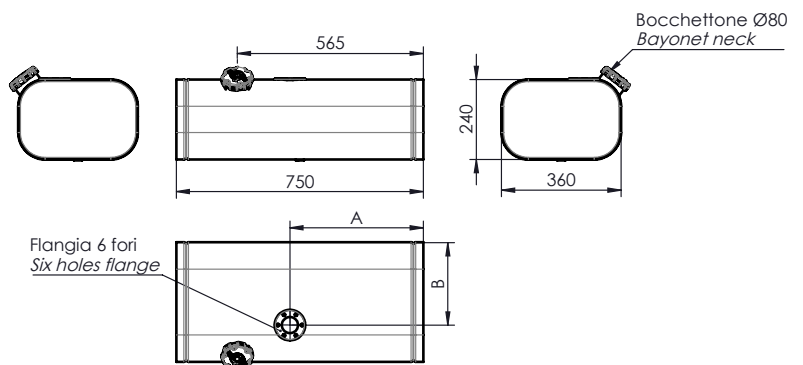
HAGL1107512: 35 - 40 - 50 - 55 - 60 NC

HAGL1107514: DAILY/ GRINTA 1ª-2ª SERIE



ACCIAIO VERNICIATO COATED STEEL (RAL 7021)				
Capacità nominale Filling capacity	Codice serbatoio Tank code	Peso Weight	A	B
			mm	mm
56	HAGL1107512	12	405	155
56	HAGL1107514	12	565	155

Ingombro serbatoio / Tank dimensions



I nostri serbatoi per carburante sono progettati e costruiti sfruttando le più evolute tecnologie a disposizione e vengono sottoposti singolarmente ad uno scrupoloso test di collaudo che ci permette di fornirvi la garanzia di un prodotto, sicuro, affidabile, performante e duraturo. Ognuno di essi può essere installato in modo veloce, affidabile e sicuro su veicoli commerciali ed industriali dei più importanti marchi europei così come su macchine agricole ed industriali, carrelli elevatori, veicoli ed attrezzature per il cantiere ed ogni altra applicazione dove sia richiesto un prodotto di qualità certificata. Ognuno di essi è omologato (*) dal Ministero delle Infrastrutture e dei Trasporti essendo costruito in conformità alla normativa comunitaria anti-inquinamento 2000/8/CE, ovvero l'equivalente regolamento UN/ECE 34/03 e pertanto fornito con Certificato di Conformità.

(*) tranne serbatoi tipo originale

Our fuel tanks are designed, built and assembled using the most advanced technologies actually available and singly subjected to a rigorous testing which allows us to guarantee you a safe, reliable, efficient and durable product. Each tank is able to be installed in a fast, reliable and safe way on commercial and industrial vehicles of the most important European brands but also on agricultural and industrial machinery, forklifts, construction vehicles and any other application where a certified quality product is required. Each of them () is approved by the Italian Ministry of Infrastructures and Transports and manufactured complying with anti-pollution Community legislation in accordance to Directive 2000/8/EC, or the equivalent UN/ECE 34/03 Regulation and in force of this, supplied with Certificate of Conformity.*

(*) except original type tanks

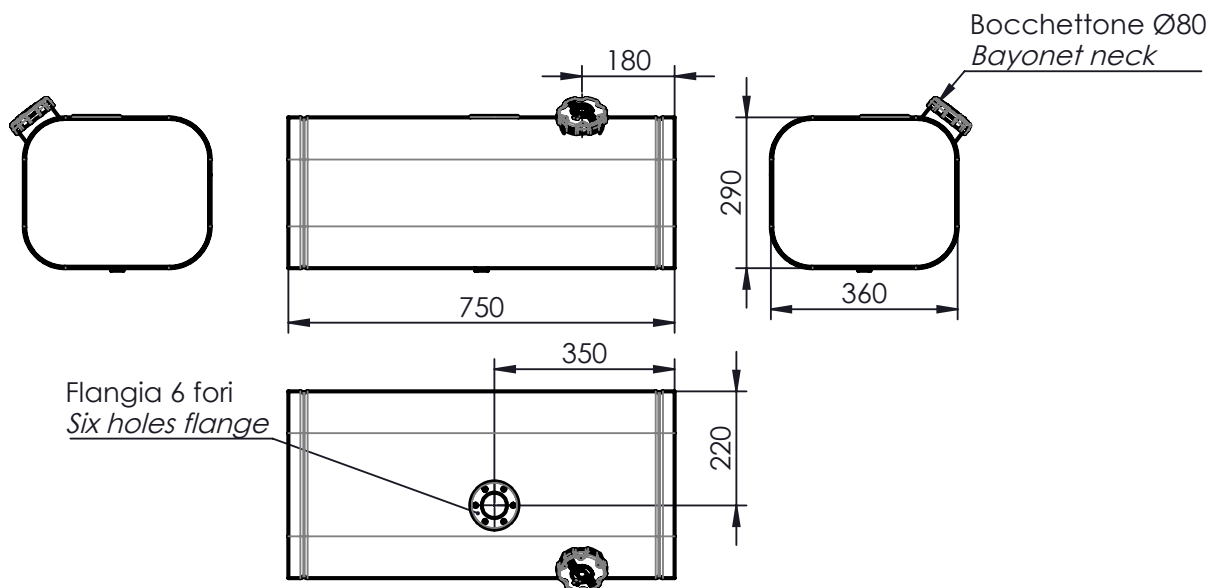


ACCIAIO VERNICIATO COATED STEEL (RAL 7021)		
Capacità nominale Filling capacity	Codice serbatoio Tank code	Peso Weight
		Kg
70	HAGL1707510	13,3

Ingombro serbatoio / Tank dimensions

Applicazione veicoli / Vehicles application

DAILY TURBO 1ª SERIE E FURGONE



I nostri serbatoi per carburante sono progettati e costruiti sfruttando le più evolute tecnologie a disposizione e vengono sottoposti singolarmente ad uno scrupoloso test di collaudo che ci permette di fornirvi la garanzia di un prodotto, sicuro, affidabile, performante e duraturo. Ognuno di essi può essere installato in modo veloce, affidabile e sicuro su veicoli commerciali ed industriali dei più importanti marchi europei così come su macchine agricole ed industriali, carrelli elevatori, veicoli ed attrezzature per il cantiere ed ogni altra applicazione dove sia richiesto un prodotto di qualità certificata. Ognuno di essi è omologato (*) dal Ministero delle Infrastrutture e dei Trasporti essendo costruito in conformità alla normativa comunitaria anti-inquinamento 2000/8/CE, ovvero l'equivalente regolamento UN/ECE 34/03 e pertanto fornito con Certificato di Conformità.

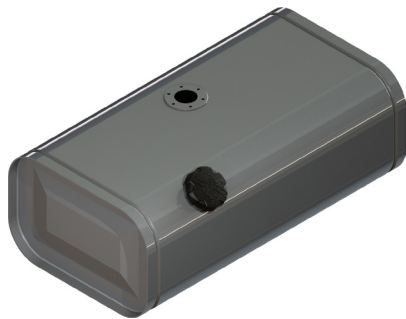
(*) tranne serbatoi tipo originale

Our fuel tanks are designed, built and assembled using the most advanced technologies actually available and singly subjected to a rigorous testing which allows us to guarantee you a safe, reliable, efficient and durable product. Each tank is able to be installed in a fast, reliable and safe way on commercial and industrial vehicles of the most important European brands but also on agricultural and industrial machinery, forklifts, construction vehicles and any other application where a certified quality product is required. Each of them () is approved by the Italian Ministry of Infrastructures and Transports and manufactured complying with anti-pollution Community legislation in accordance to Directive 2000/8/EC, or the equivalent UN/ECE 34/03 Regulation and in force of this, supplied with Certificate of Conformity.*

(*) except original type tanks

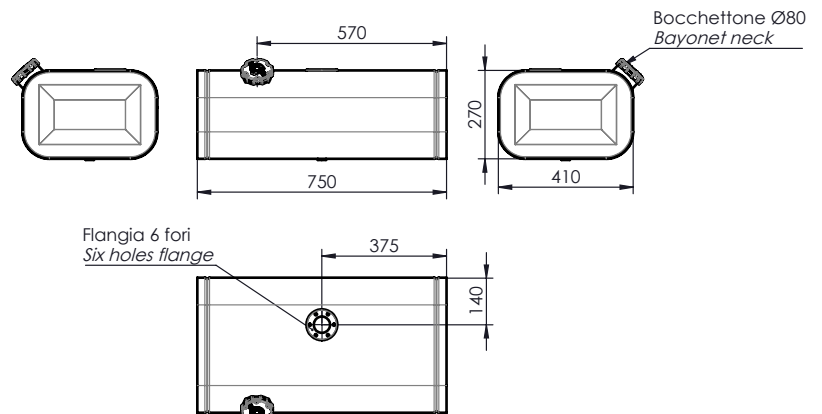
Applicazione veicoli / Vehicles application

DAILY TURBO 2ª SERIE E FURGONE



ACCIAIO VERNICIATO COATED STEEL (RAL 7021)		
Capacità nominale Filling capacity	Codice serbatoio Tank code	Peso Weight
		Kg
70	HAGL1807510	16,5

Ingombro serbatoio / Tank dimensions



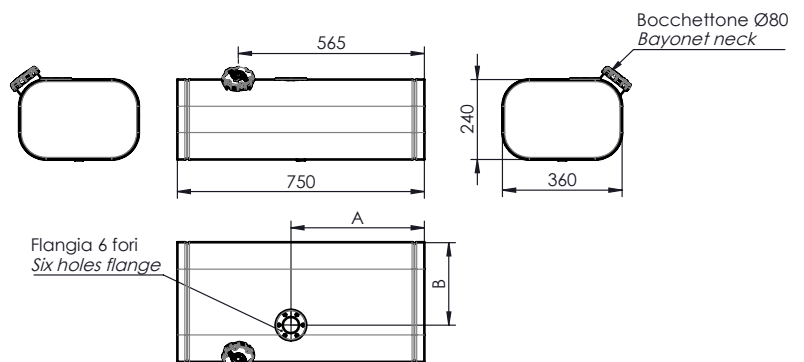
Applicazione veicoli / Vehicles application

DAILY 35 TURBO E FURGONE



ACCIAIO VERNICIATO COATED STEEL (RAL 7021)		
Capacità nominale Filling capacity	Codice serbatoio Tank code	Peso Weight
		Kg
70	HAGL1807511	16,5

Ingombro serbatoio / Tank dimensions



I nostri serbatoi per carburante sono progettati e costruiti sfruttando le più evolute tecnologie a disposizione e vengono sottoposti singolarmente ad uno scrupoloso test di collaudo che ci permette di fornirvi la garanzia di un prodotto, sicuro, affidabile, performante e duraturo. Ognuno di essi può essere installato in modo veloce, affidabile e sicuro su veicoli commerciali ed industriali dei più importanti marchi europei così come su macchine agricole ed industriali, carrelli elevatori, veicoli ed attrezzature per il cantiere ed ogni altra applicazione dove sia richiesto un prodotto di qualità certificata. Ognuno di essi è omologato (*) dal Ministero delle Infrastrutture e dei Trasporti essendo costruito in conformità alla normativa comunitaria anti-inquinamento 2000/8/CE, ovvero l'equivalente regolamento UN/ECE 34/03 e pertanto fornito con Certificato di Conformità.

(*) tranne serbatoi tipo originale

Our fuel tanks are designed, built and assembled using the most advanced technologies actually available and singly subjected to a rigorous testing which allows us to guarantee you a safe, reliable, efficient and durable product. Each tank is able to be installed in a fast, reliable and safe way on commercial and industrial vehicles of the most important European brands but also on agricultural and industrial machinery, forklifts, construction vehicles and any other application where a certified quality product is required. Each of them () is approved by the Italian Ministry of Infrastructures and Transports and manufactured complying with anti-pollution Community legislation in accordance to Directive 2000/8/EC, or the equivalent UN/ECE 34/03 Regulation and in force of this, supplied with Certificate of Conformity.*

(*) except original type tanks

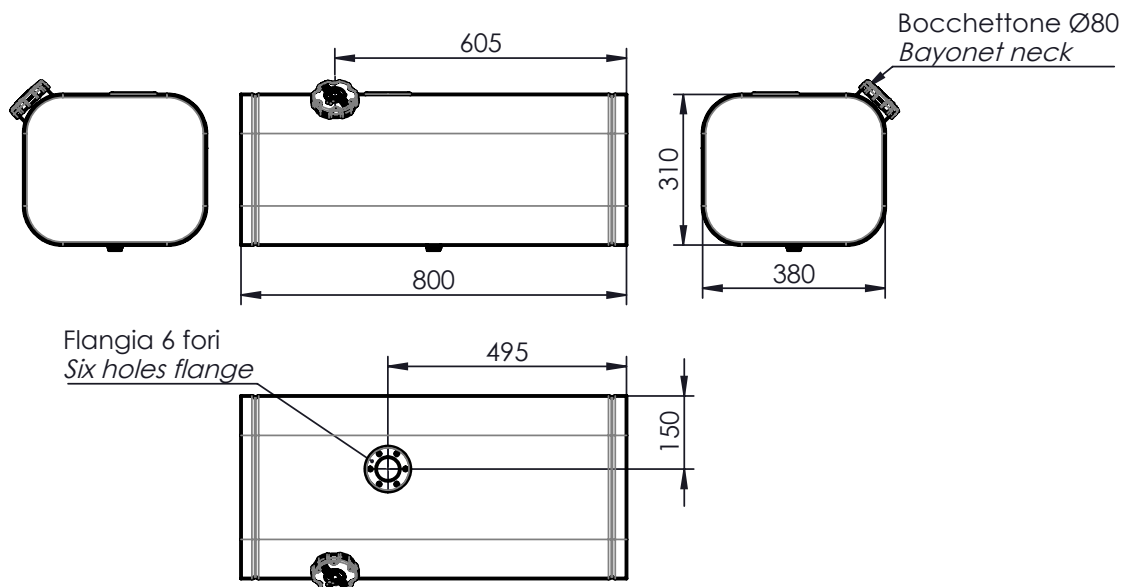


ACCIAIO VERNICIATO COATED STEEL (RAL 7021)		
Capacità nominale Filling capacity	Codice serbatoio Tank code	Peso Weight
		Kg
82	HAGL2308010	15

Ingombro serbatoio / Tank dimensions

Applicazione veicoli / Vehicles application

65 - 70 - 79.13 - 80 - 90 - 100 NC



I nostri serbatoi per carburante sono progettati e costruiti sfruttando le più evolute tecnologie a disposizione e vengono sottoposti singolarmente ad uno scrupoloso test di collaudo che ci permette di fornirvi la garanzia di un prodotto, sicuro, affidabile, performante e duraturo. Ognuno di essi può essere installato in modo veloce, affidabile e sicuro su veicoli commerciali ed industriali dei più importanti marchi europei così come su macchine agricole ed industriali, carrelli elevatori, veicoli ed attrezzature per il cantiere ed ogni altra applicazione dove sia richiesto un prodotto di qualità certificata. Ognuno di essi è omologato (*) dal Ministero delle Infrastrutture e dei Trasporti essendo costruito in conformità alla normativa comunitaria anti-inquinamento 2000/8/CE, ovvero l'equivalente regolamento UN/ECE 34/03 e pertanto fornito con Certificato di Conformità.

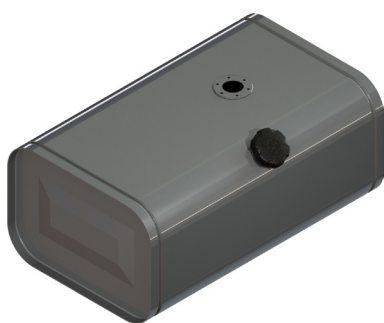
(*) tranne serbatoi tipo originale

Our fuel tanks are designed, built and assembled using the most advanced technologies actually available and singly subjected to a rigorous testing which allows us to guarantee you a safe, reliable, efficient and durable product. Each tank is able to be installed in a fast, reliable and safe way on commercial and industrial vehicles of the most important European brands but also on agricultural and industrial machinery, forklifts, construction vehicles and any other application where a certified quality product is required. Each of them () is approved by the Italian Ministry of Infrastructures and Transports and manufactured complying with anti-pollution Community legislation in accordance to Directive 2000/8/EC, or the equivalent UN/ECE 34/03 Regulation and in force of this, supplied with Certificate of Conformity.*

(*) except original type tanks

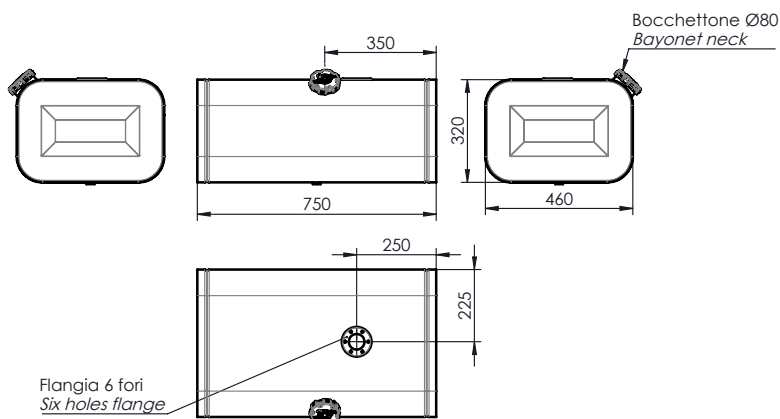
Applicazione veicoli / Vehicles application

65 - 70 - 79 - 80 - 90 - 100 GAMMA Z



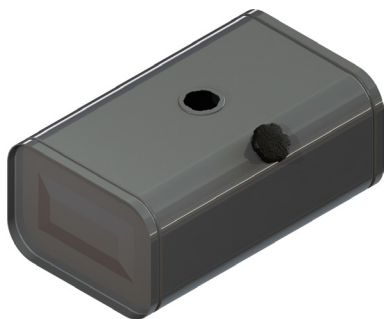
ACCIAIO VERNICIATO COATED STEEL (RAL 7021)		
Capacità nominale Filling capacity	Codice serbatoio Tank code	Peso Weight
90	HAGL2407510	Kg 16,7

Ingombro serbatoio / Tank dimensions



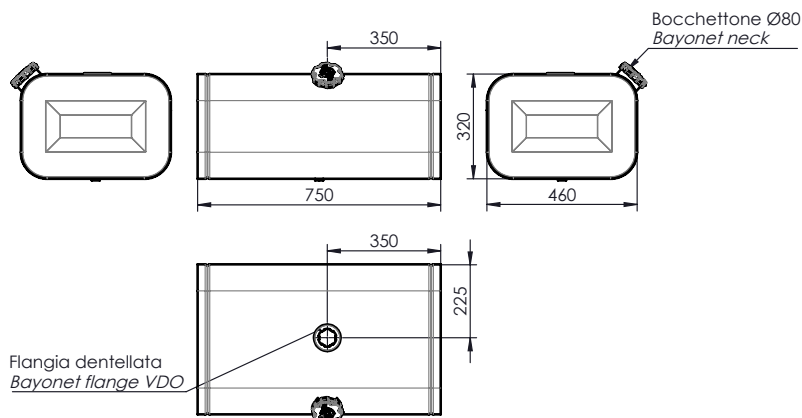
Applicazione veicoli / Vehicles application

65 - 70 - 79 - 80 - 90 - 100 GAMMA Z



ACCIAIO VERNICIATO COATED STEEL (RAL 7021)		
Capacità nominale Filling capacity	Codice serbatoio Tank code	Peso Weight
90	HAGL2407511	Kg 16,7

Ingombro serbatoio / Tank dimensions



I nostri serbatoi per carburante sono progettati e costruiti sfruttando le più evolute tecnologie a disposizione e vengono sottoposti singolarmente ad uno scrupoloso test di collaudo che ci permette di fornirvi la garanzia di un prodotto, sicuro, affidabile, performante e duraturo. Ognuno di essi può essere installato in modo veloce, affidabile e sicuro su veicoli commerciali ed industriali dei più importanti marchi europei così come su macchine agricole ed industriali, carrelli elevatori, veicoli ed attrezzature per il cantiere ed ogni altra applicazione dove sia richiesto un prodotto di qualità certificata. Ognuno di essi è omologato (*) dal Ministero delle Infrastrutture e dei Trasporti essendo costruito in conformità alla normativa comunitaria anti-inquinamento 2000/8/CE, ovvero l'equivalente regolamento UN/ECE 34/03 e pertanto fornito con Certificato di Conformità.

(*) tranne serbatoi tipo originale

Our fuel tanks are designed, built and assembled using the most advanced technologies actually available and singly subjected to a rigorous testing which allows us to guarantee you a safe, reliable, efficient and durable product. Each tank is able to be installed in a fast, reliable and safe way on commercial and industrial vehicles of the most important European brands but also on agricultural and industrial machinery, forklifts, construction vehicles and any other application where a certified quality product is required. Each of them () is approved by the Italian Ministry of Infrastructures and Transports and manufactured complying with anti-pollution Community legislation in accordance to Directive 2000/8/EC, or the equivalent UN/ECE 34/03 Regulation and in force of this, supplied with Certificate of Conformity.*

(*) except original type tanks

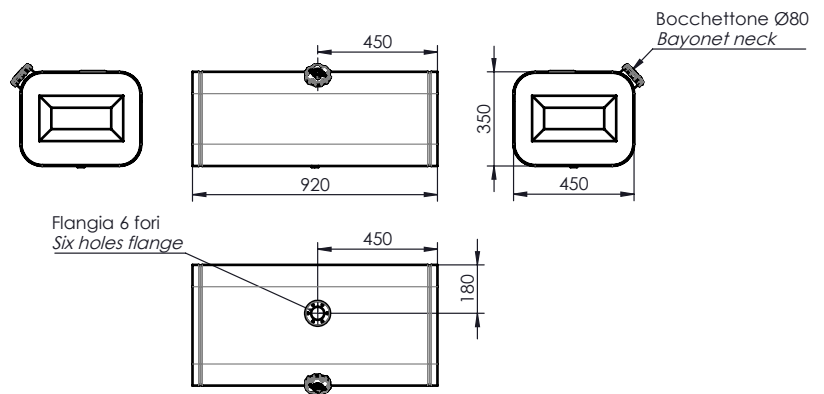
Applicazione veicoli / Vehicles application

109.14 - 110.17 - 115.17 - 135.17 - 140.14 - 150.17



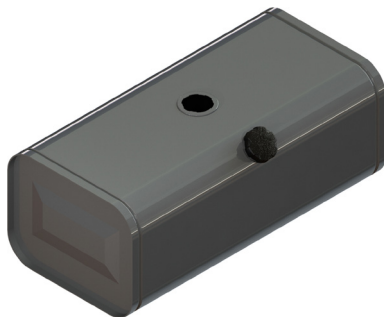
ACCIAIO VERNICIATO COATED STEEL (RAL 7021)		
Capacità nominale Filling capacity	Codice serbatoio Tank code	Peso Weight
135	HAGL5009210	Kg 16,5

Ingombro serbatoio / Tank dimensions



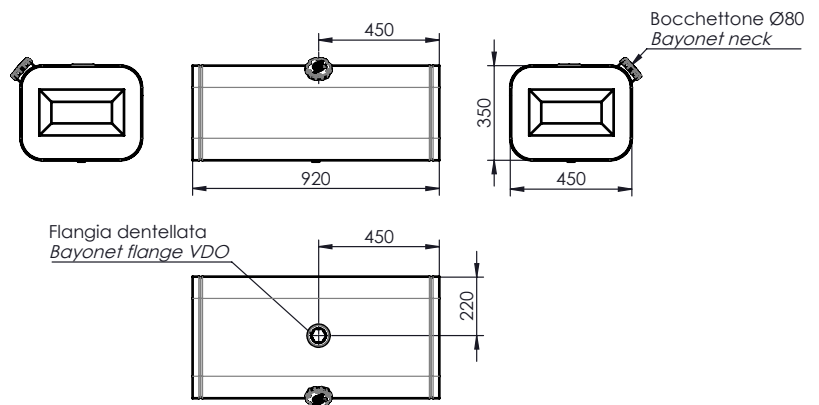
Applicazione veicoli / Vehicles application

109.14 - 110.17 - 115.17 - 135.17 - 140.14 - 145.17
150.17 - 175.17



ACCIAIO VERNICIATO COATED STEEL (RAL 7021)		
Capacità nominale Filling capacity	Codice serbatoio Tank code	Peso Weight
135	HAGL5009211	Kg 16,5

Ingombro serbatoio / Tank dimensions



I nostri serbatoi per carburante sono progettati e costruiti sfruttando le più evolute tecnologie a disposizione e vengono sottoposti singolarmente ad uno scrupoloso test di collaudo che ci permette di fornirvi la garanzia di un prodotto, sicuro, affidabile, performante e duraturo. Ognuno di essi può essere installato in modo veloce, affidabile e sicuro su veicoli commerciali ed industriali dei più importanti marchi europei così come su macchine agricole ed industriali, carrelli elevatori, veicoli ed attrezzature per il cantiere ed ogni altra applicazione dove sia richiesto un prodotto di qualità certificata. Ognuno di essi è omologato (*) dal Ministero delle Infrastrutture e dei Trasporti essendo costruito in conformità alla normativa comunitaria anti-inquinamento 2000/8/CE, ovvero l'equivalente regolamento UN/ECE 34/03 e pertanto fornito con Certificato di Conformità.

(*) tranne serbatoi tipo originale

Our fuel tanks are designed, built and assembled using the most advanced technologies actually available and singly subjected to a rigorous testing which allows us to guarantee you a safe, reliable, efficient and durable product. Each tank is able to be installed in a fast, reliable and safe way on commercial and industrial vehicles of the most important European brands but also on agricultural and industrial machinery, forklifts, construction vehicles and any other application where a certified quality product is required. Each of them () is approved by the Italian Ministry of Infrastructures and Transports and manufactured complying with anti-pollution Community legislation in accordance to Directive 2000/8/EC, or the equivalent UN/ECE 34/03 Regulation and in force of this, supplied with Certificate of Conformity.*

(*) except original type tanks

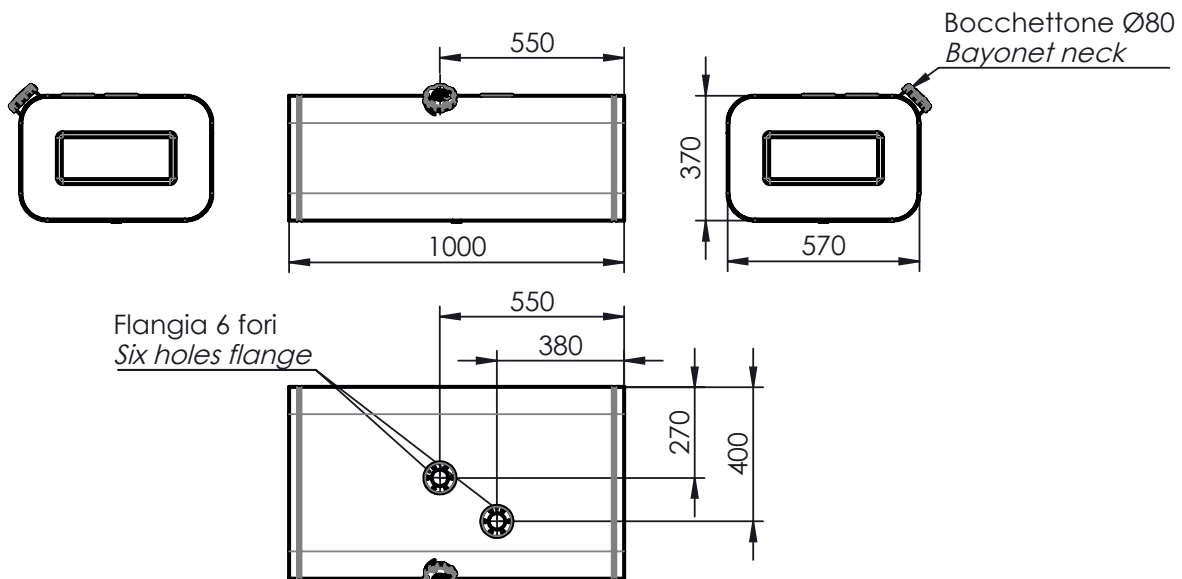


ACCIAIO VERNICIATO COATED STEEL (RAL 7021)		
Capacità nominale Filling capacity	Codice serbatoio Tank code	Peso Weight
		Kg
180	HAGLOB10010	26,5

Ingombro serbatoio / Tank dimensions

Applicazione veicoli / Vehicles application

643N/N1 - 693N/NT - 683T - 160 NC - 684N - 619T - 697N - 300PC



I nostri serbatoi per carburante sono progettati e costruiti sfruttando le più evolute tecnologie a disposizione e vengono sottoposti singolarmente ad uno scrupoloso test di collaudo che ci permette di fornirvi la garanzia di un prodotto, sicuro, affidabile, performante e duraturo. Ognuno di essi può essere installato in modo veloce, affidabile e sicuro su veicoli commerciali ed industriali dei più importanti marchi europei così come su macchine agricole ed industriali, carrelli elevatori, veicoli ed attrezzature per il cantiere ed ogni altra applicazione dove sia richiesto un prodotto di qualità certificata. Ognuno di essi è omologato (*) dal Ministero delle Infrastrutture e dei Trasporti essendo costruito in conformità alla normativa comunitaria anti-inquinamento 2000/8/CE, ovvero l'equivalente regolamento UN/ECE 34/03 e pertanto fornito con Certificato di Conformità.

(*) tranne serbatoi tipo originale

Our fuel tanks are designed, built and assembled using the most advanced technologies actually available and singly subjected to a rigorous testing which allows us to guarantee you a safe, reliable, efficient and durable product. Each tank is able to be installed in a fast, reliable and safe way on commercial and industrial vehicles of the most important European brands but also on agricultural and industrial machinery, forklifts, construction vehicles and any other application where a certified quality product is required. Each of them () is approved by the Italian Ministry of Infrastructures and Transports and manufactured complying with anti-pollution Community legislation in accordance to Directive 2000/8/EC, or the equivalent UN/ECE 34/03 Regulation and in force of this, supplied with Certificate of Conformity.*

(*) except original type tanks

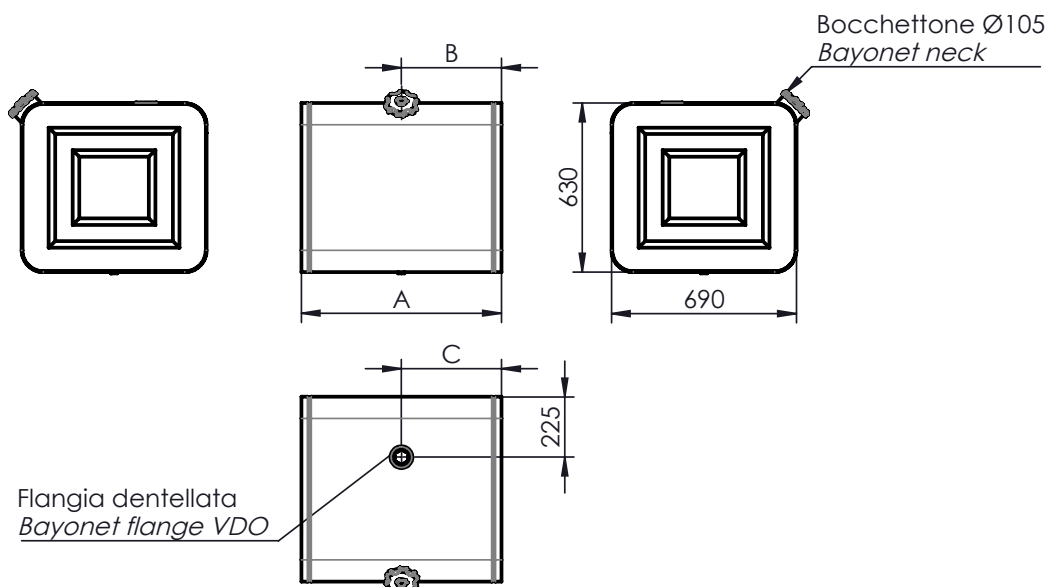


ACCIAIO VERNICIATO COATED STEEL (RAL 7021)					
Capacità nominale Filling capacity	Codice serbatoio Tank code	Peso Weight	A	B	C
		Kg	mm	mm	mm
300	HAGLOM07510	33,7	750	375	375
380	HAGLOM10010	41	1000	550	550

Ingombro serbatoio / Tank dimensions

Applicazione veicoli / Vehicles application

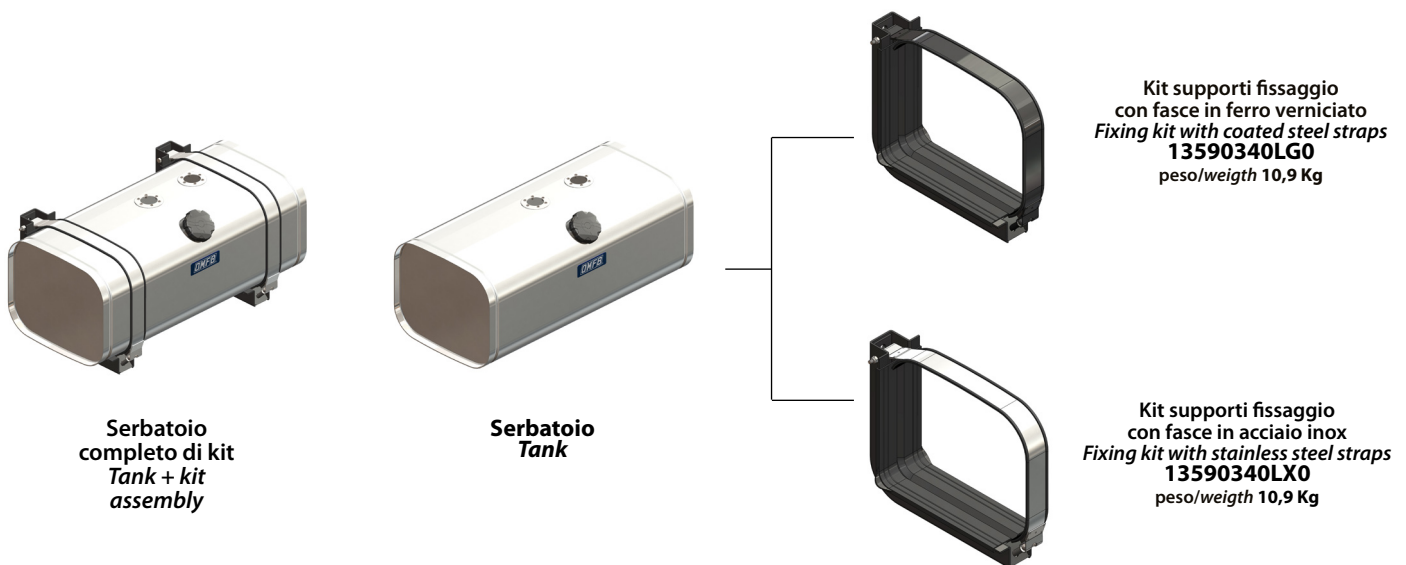
190.26 - 190.30 - 190.33 - 190.36 - 190.38 - 190.42 - 190.48 TURBOSTAR



I nostri serbatoi per carburante sono progettati e costruiti sfruttando le più evolute tecnologie a disposizione e vengono sottoposti singolarmente ad uno scrupoloso test di collaudo che ci permette di fornirvi la garanzia di un prodotto, sicuro, affidabile, performante e duraturo. Ognuno di essi può essere installato in modo veloce, affidabile e sicuro su veicoli commerciali ed industriali dei più importanti marchi europei così come su macchine agricole ed industriali, carrelli elevatori, veicoli ed attrezzature per il cantiere ed ogni altra applicazione dove sia richiesto un prodotto di qualità certificata. Ognuno di essi è omologato (*) dal Ministero delle Infrastrutture e dei Trasporti essendo costruito in conformità alla normativa comunitaria anti-inquinamento 2000/8/CE, ovvero l'equivalente regolamento UN/ECE 34/03 e pertanto fornito con Certificato di Conformità.

(*) tranne serbatoi tipo originale

Our fuel tanks are designed, built and assembled using the most advanced technologies actually available and singly subjected to a rigorous testing which allows us to guarantee you a safe, reliable, efficient and durable product. Each tank is able to be installed in a fast, reliable and safe way on commercial and industrial vehicles of the most important European brands but also on agricultural and industrial machinery, forklifts, construction vehicles and any other application where a certified quality product is required. Each of them () is approved by the Italian Ministry of Infrastructures and Transports and manufactured complying with anti-pollution Community legislation in accordance to Directive 2000/8/EC, or the equivalent UN/ECE 34/03 Regulation and in force of this, supplied with Certificate of Conformity. (*) except original type tanks*

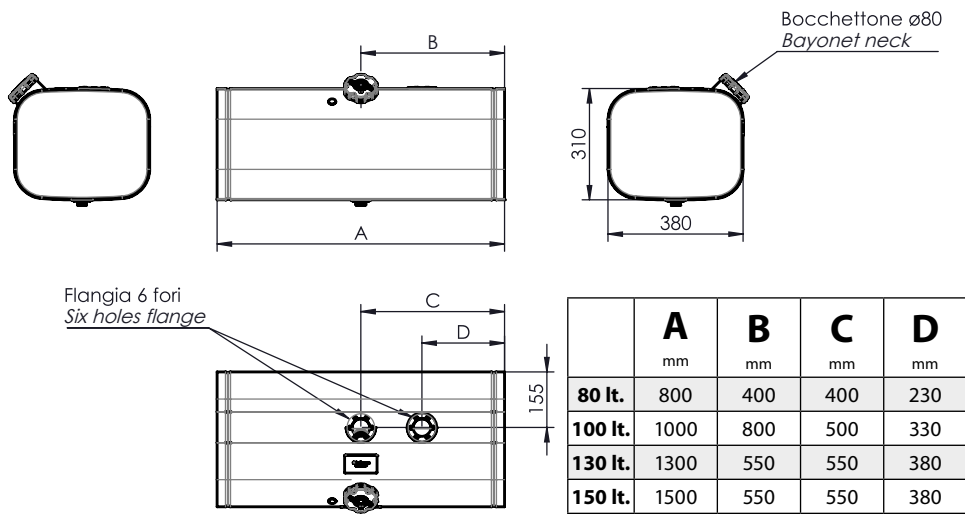


ACCIAIO VERNICIATO COATED STEEL (RAL 7021)				
Capacità nominale Filling capacity	Codice serbatoio Tank code	Peso Weight	Codice serbatoio + kit Tank + kit code	Peso Weight
		Kg		Kg
80	HCGL4008010	15	HCGL4008030	26
100	HCGL4010010	18	HCGL4010030	29
130	HCGL4013010	22,4	HCGL4013030	33,3
150	HCGL4015010	25,3	HCGL4015030	36,2

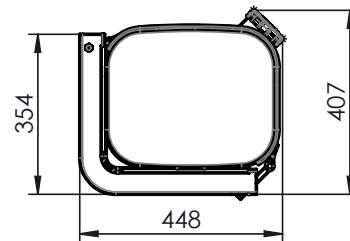
ACCIAIO INOX STAINLESS STEEL				
Capacità nominale Filling capacity	Codice serbatoio Tank code	Peso Weight	Codice serbatoio + kit Tank + kit code	Peso Weight
		Kg		Kg
80	HCXL4008010	15	HCXL4008030	26
100	HCXL4010010	18	HCXL4010030	29
130	HCXL4013010	22,4	HCXL4013030	33,3
150	HCXL4015010	25,3	HCXL4015030	36,2

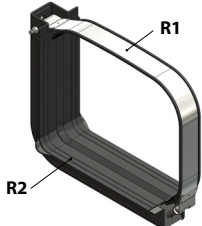


Ingombro serbatoio / Tank dimensions



**Ingombro serbatoio con kit
Tank with kit dimensions**



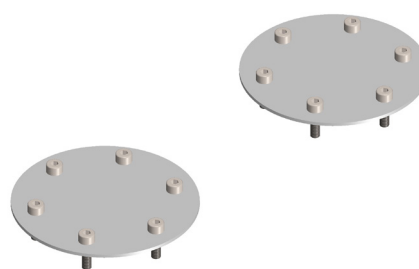
	Ricambi / Spare parts		
		13590340LG0	13590340LX0
R1	538200401G0	538200401X0	Fascia ancoraggio/Fixing strap
R2	50620000300		Protezione in gomma/Rubber protection

Accessori / Accessories

11802302104 : Pescante / Livello elettrico per IVECO
Intake for IVECO



13590105054 : Kit chiusura flange a 6 fori
Six holes flanges blank kit



11801310021 : Tappo introduzione baionetta
Ø 80 mm senza chiave
Bayonet filling cap d. 80 mm without key



11801310030 : Tappo introduzione baionetta
Ø 80 mm con chiave
Bayonet filling cap d. 80 mm with key



I nostri serbatoi per carburante sono progettati e costruiti sfruttando le più evolute tecnologie a disposizione e vengono sottoposti singolarmente ad uno scrupoloso test di collaudo che ci permette di fornirvi la garanzia di un prodotto, sicuro, affidabile, performante e duraturo. Ognuno di essi può essere installato in modo veloce, affidabile e sicuro su veicoli commerciali ed industriali dei più importanti marchi europei così come su macchine agricole ed industriali, carrelli elevatori, veicoli ed attrezzature per il cantiere ed ogni altra applicazione dove sia richiesto un prodotto di qualità certificata. Ognuno di essi è omologato (*) dal Ministero delle Infrastrutture e dei Trasporti essendo costruito in conformità alla normativa comunitaria anti-inquinamento 2000/8/CE, ovvero l'equivalente regolamento UN/ECE 34/03 e pertanto fornito con Certificato di Conformità.

(*) tranne serbatoi tipo originale

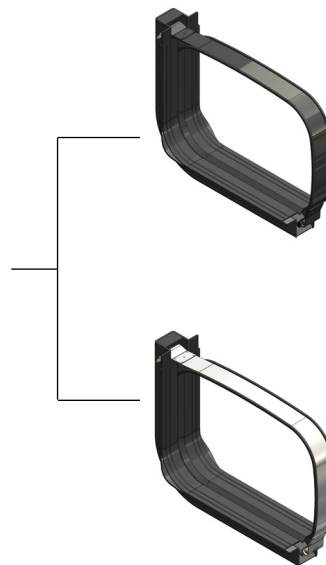
Our fuel tanks are designed, built and assembled using the most advanced technologies actually available and singly subjected to a rigorous testing which allows us to guarantee you a safe, reliable, efficient and durable product. Each tank is able to be installed in a fast, reliable and safe way on commercial and industrial vehicles of the most important European brands but also on agricultural and industrial machinery, forklifts, construction vehicles and any other application where a certified quality product is required. Each of them () is approved by the Italian Ministry of Infrastructures and Transports and manufactured complying with anti-pollution Community legislation in accordance to Directive 2000/8/EC, or the equivalent UN/ECE 34/03 Regulation and in force of this, supplied with Certificate of Conformity. (*) except original type tanks*



Serbatoio completo di kit
Tank + kit assembly



Serbatoio
Tank

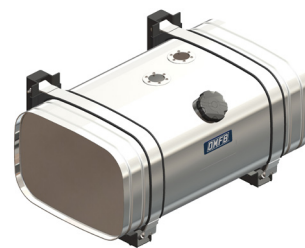


Kit supporti fissaggio con fasce in ferro verniciato
Fixing kit with coated steel straps
13590330LGO
 peso/weight 12,2 Kg

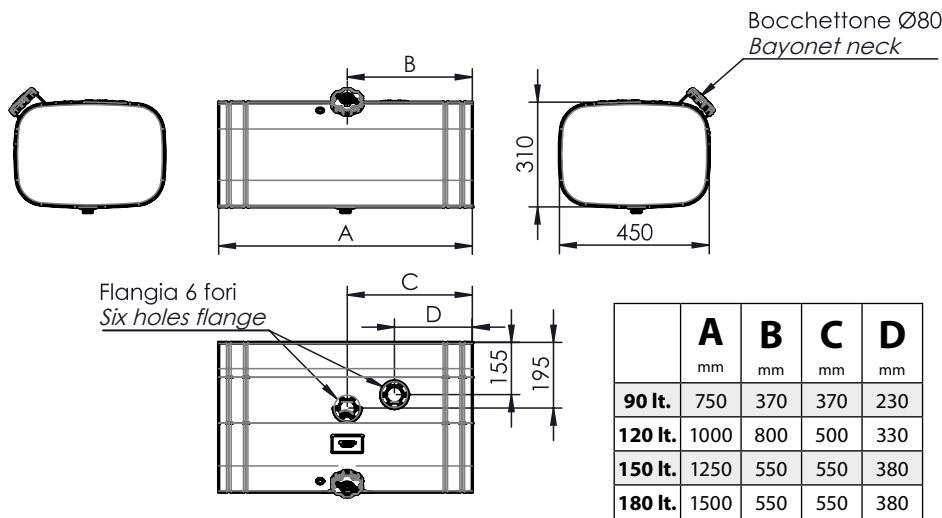
Kit supporti fissaggio con fasce in acciaio inox
Fixing kit with stainless steel straps
13590330LXO
 peso/weight 12,2 Kg

ACCIAIO VERNICIATO COATED STEEL (RAL 7021)				
Capacità nominale Filling capacity	Codice serbatoio Tank code	Peso	Codice serbatoio + kit Tank + kit code	Peso
		Kg		Kg
90	HCGL3007510	16	HCGL3007530	28,2
120	HCGL3010010	20	HCGL3010030	32,3
150	HCGL3012510	24	HCGL3012530	36,3
180	HCGL3015010	28,2	HCGL3015030	40,4

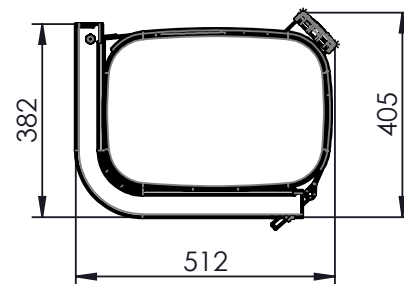
ACCIAIO INOX STAINLESS STEEL				
Capacità nominale Filling capacity	Codice serbatoio Tank code	Peso	Codice serbatoio + kit Tank + kit code	Peso
		Kg		Kg
90	HCXL3007510	16	HCXL3007530	28,2
120	HCXL3010010	20	HCXL3010030	32,3
150	HCXL3012510	24	HCXL3012530	36,3
180	HCXL3015010	28,2	HCXL3015030	40,4



Ingombro serbatoio / Tank dimensions



**Ingombro serbatoio con kit
Tank with kit dimensions**



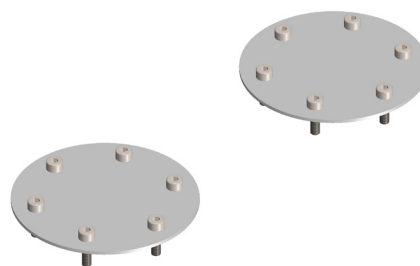
	Ricambi / Spare parts		
		13590330LGO	13590330LX0
R1	538200301G0	538200301X0	Fascia ancoraggio/Fixing strap
R2	50620000310		Protezione in gomma/Rubber protection

Accessori / Accessories

11802302104 : Pescante / Livello elettrico per IVECO
Intake for IVECO



13590105054 : Kit chiusura flange a 6 fori
Six holes flanges blank kit



11801310021 : Tappo introduzione baionetta
Ø 80 mm senza chiave
Bayonet filling cap d. 80 mm without key



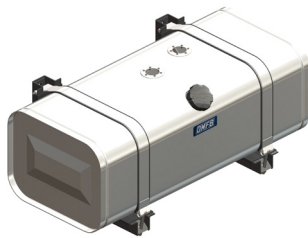
11801310030 : Tappo introduzione baionetta
Ø 80 mm con chiave
Bayonet filling cap d. 80 mm with key



I nostri serbatoi per carburante sono progettati e costruiti sfruttando le più evolute tecnologie a disposizione e vengono sottoposti singolarmente ad uno scrupoloso test di collaudo che ci permette di fornirvi la garanzia di un prodotto, sicuro, affidabile, performante e duraturo. Ognuno di essi può essere installato in modo veloce, affidabile e sicuro su veicoli commerciali ed industriali dei più importanti marchi europei così come su macchine agricole ed industriali, carrelli elevatori, veicoli ed attrezzature per il cantiere ed ogni altra applicazione dove sia richiesto un prodotto di qualità certificata. Ognuno di essi è omologato (*) dal Ministero delle Infrastrutture e dei Trasporti essendo costruito in conformità alla normativa comunitaria anti-inquinamento 2000/8/CE, ovvero l'equivalente regolamento UN/ECE 34/03 e pertanto fornito con Certificato di Conformità.

(*) tranne serbatoi tipo originale

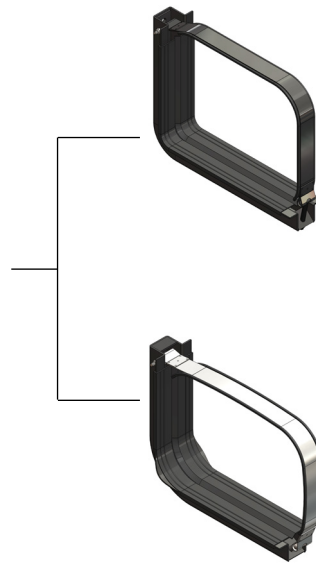
Our fuel tanks are designed, built and assembled using the most advanced technologies actually available and singly subjected to a rigorous testing which allows us to guarantee you a safe, reliable, efficient and durable product. Each tank is able to be installed in a fast, reliable and safe way on commercial and industrial vehicles of the most important European brands but also on agricultural and industrial machinery, forklifts, construction vehicles and any other application where a certified quality product is required. Each of them () is approved by the Italian Ministry of Infrastructures and Transports and manufactured complying with anti-pollution Community legislation in accordance to Directive 2000/8/EC, or the equivalent UN/ECE 34/03 Regulation and in force of this, supplied with Certificate of Conformity. (*) except original type tanks*



Serbatoio completo di kit
Tank + kit assembly



Serbatoio
Tank



Kit supporti fissaggio con fasce in ferro verniciato
Fixing kit with coated steel straps
13590350LGO
 peso/weight 13,8 Kg

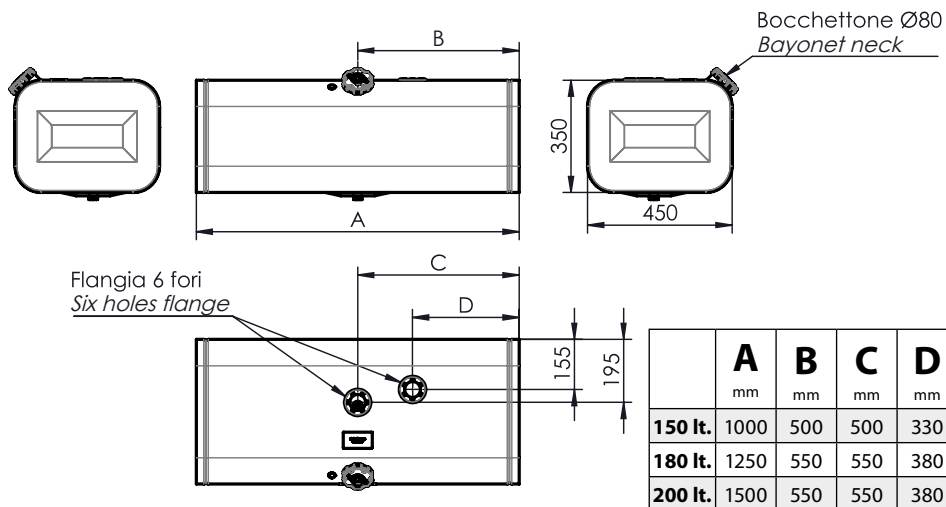
Kit supporti fissaggio con fasce in acciaio inox
Fixing kit with stainless steel straps
13590350LXO
 peso/weight 13,8 Kg

ACCIAIO VERNICIATO COATED STEEL (RAL 7021)				
Capacità nominale Filling capacity	Codice serbatoio Tank code	Peso Weight	Codice serbatoio + kit Tank + kit code	Peso Weight
		Kg		Kg
150	HCGL5010010	17,9	HCGL5010030	31,7
180	HCGL5012510	22,2	HCGL5012530	36
200	HCGL5015010	26,5	HCGL5015030	40,3

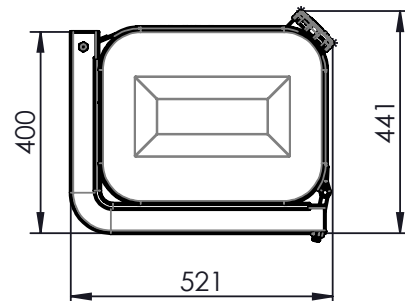
ACCIAIO INOX STAINLESS STEEL				
Capacità nominale Filling capacity	Codice serbatoio Tank code	Peso Weight	Codice serbatoio + kit Tank + kit code	Peso Weight
		Kg		Kg
150	HCXL5010010	17,9	HCXL5010030	31,7
180	HCXL5012510	22,2	HCXL5012530	36
200	HCXL5015010	26,5	HCXL5015030	40,3



Ingombro serbatoio / Tank dimensions



Ingombro serbatoio con kit
Tank with kit dimensions



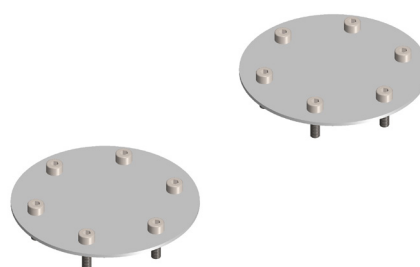
	Ricambi / Spare parts		
		13590350LG0	13590350LX0
R1	538200501G0	538200501X0	Fascia ancoraggio/Fixing strap
R2	50620000302		Protezione in gomma/Rubber protection

Accessori / Accessories

11802302105 : Pescante / Livello elettrico per IVECO
Intake for IVECO



13590105054 : Kit chiusura flange a 6 fori
Six holes flanges blank kit



11801310021 : Tappo introduzione baionetta
Ø 80 mm senza chiave
Bayonet filling cap d. 80 mm without key



11801310030 : Tappo introduzione baionetta
Ø 80 mm con chiave
Bayonet filling cap d. 80 mm with key



I nostri serbatoi per carburante sono progettati e costruiti sfruttando le più evolute tecnologie a disposizione e vengono sottoposti singolarmente ad uno scrupoloso test di collaudo che ci permette di fornirvi la garanzia di un prodotto, sicuro, affidabile, performante e duraturo. Ognuno di essi può essere installato in modo veloce, affidabile e sicuro su veicoli commerciali ed industriali dei più importanti marchi europei così come su macchine agricole ed industriali, carrelli elevatori, veicoli ed attrezzature per il cantiere ed ogni altra applicazione dove sia richiesto un prodotto di qualità certificata. Ognuno di essi è omologato (*) dal Ministero delle Infrastrutture e dei Trasporti essendo costruito in conformità alla normativa comunitaria anti-inquinamento 2000/8/CE, ovvero l'equivalente regolamento UN/ECE 34/03 e pertanto fornito con Certificato di Conformità.

(*) tranne serbatoi tipo originale

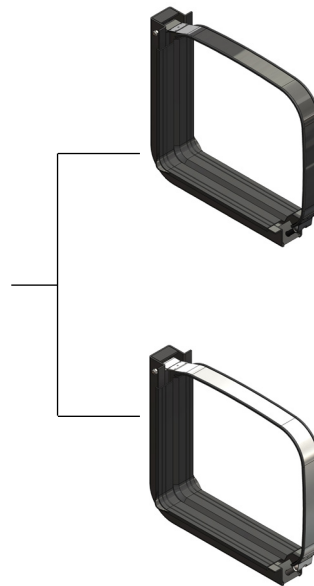
Our fuel tanks are designed, built and assembled using the most advanced technologies actually available and singly subjected to a rigorous testing which allows us to guarantee you a safe, reliable, efficient and durable product. Each tank is able to be installed in a fast, reliable and safe way on commercial and industrial vehicles of the most important European brands but also on agricultural and industrial machinery, forklifts, construction vehicles and any other application where a certified quality product is required. Each of them () is approved by the Italian Ministry of Infrastructures and Transports and manufactured complying with anti-pollution Community legislation in accordance to Directive 2000/8/EC, or the equivalent UN/ECE 34/03 Regulation and in force of this, supplied with Certificate of Conformity. (*) except original type tanks*



Serbatoio completo di kit
Tank + kit assembly



Serbatoio
Tank



Kit supporti fissaggio con fasce in ferro verniciato
Fixing kit with coated steel straps
1359030ALG2
 peso/weight 13,4 Kg

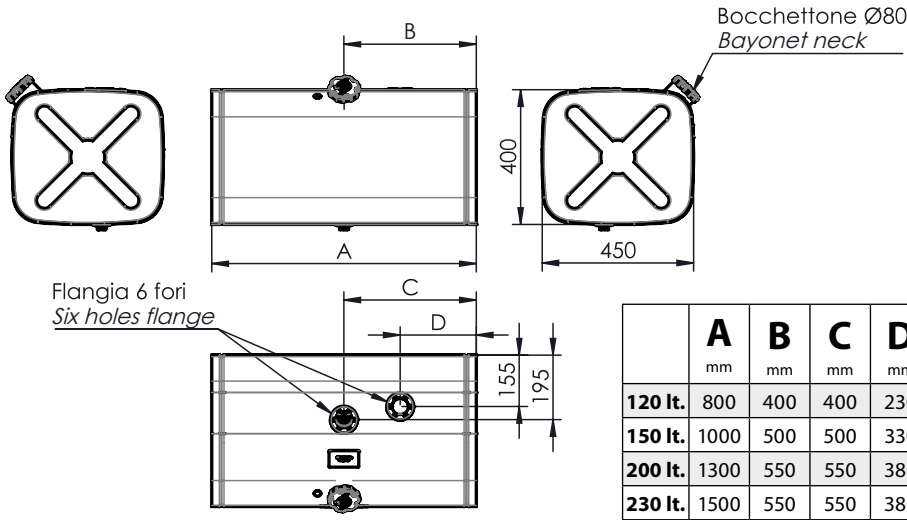
Kit supporti fissaggio con fasce in acciaio inox
Fixing kit with stainless steel straps
1359030ALX2
 peso/weight 13,4 Kg

ACCIAIO VERNICIATO COATED STEEL (RAL 7021)				
Capacità nominale Filling capacity	Codice serbatoio Tank code	Peso Weight	Codice serbatoio + kit Tank + kit code	Peso Weight
		Kg		Kg
120	HCGL0A08010	23,6	HCGL0A08030	37,6
150	HCGL0A10010	27,3	HCGL0A10030	41,3
200	HCGL0A13010	32,7	HCGL0A13030	46,7
230	HCGL0A15010	36,3	HCGL0A15030	50,3

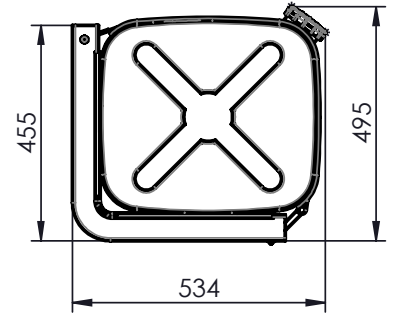
ACCIAIO INOX STAINLESS STEEL				
Capacità nominale Filling capacity	Codice serbatoio Tank code	Peso Weight	Codice serbatoio + kit Tank + kit code	Peso Weight
		Kg		Kg
120	HCXLOA08010	23,6	HCXLOA08030	37,6
150	HCXLOA10010	27,3	HCXLOA10030	41,3
200	HCXLOA13010	32,7	HCXLOA13030	46,7
230	HCXLOA15010	36,3	HCXLOA15030	50,3

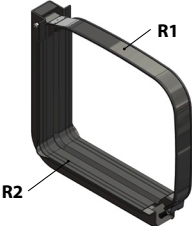


Ingombro serbatoio / Tank dimensions



**Ingombro serbatoio con kit
Tank with kit dimensions**



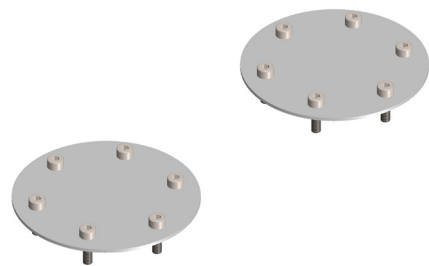
	Ricambi / Spare parts		
		1359030ALG2	1359030ALX2
R1	5382000A1G0	5382000A1X0	Fascia ancoraggio/Fixing strap
R2	50620000301		Protezione in gomma/Rubber protection

Accessori / Accessories

11802302107 : Pescante / Livello elettrico per IVECO
Intake for IVECO



13590105054 : Kit chiusura flange a 6 fori
Six holes flanges blank kit



11801310021 : Tappo introduzione baionetta
Ø 80 mm senza chiave
Bayonet filling cap d. 80 mm without key



11801310030 : Tappo introduzione baionetta
Ø 80 mm con chiave
Bayonet filling cap d. 80 mm with key



I nostri serbatoi per carburante sono progettati e costruiti sfruttando le più evolute tecnologie a disposizione e vengono sottoposti singolarmente ad uno scrupoloso test di collaudo che ci permette di fornirvi la garanzia di un prodotto, sicuro, affidabile, performante e duraturo. Ognuno di essi può essere installato in modo veloce, affidabile e sicuro su veicoli commerciali ed industriali dei più importanti marchi europei così come su macchine agricole ed industriali, carrelli elevatori, veicoli ed attrezzature per il cantiere ed ogni altra applicazione dove sia richiesto un prodotto di qualità certificata. Ognuno di essi è omologato (*) dal Ministero delle Infrastrutture e dei Trasporti essendo costruito in conformità alla normativa comunitaria anti-inquinamento 2000/8/CE, ovvero l'equivalente regolamento UN/ECE 34/03 e pertanto fornito con Certificato di Conformità.

(*) tranne serbatoi tipo originale

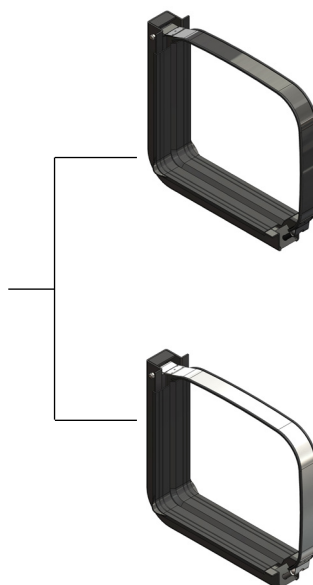
Our fuel tanks are designed, built and assembled using the most advanced technologies actually available and singly subjected to a rigorous testing which allows us to guarantee you a safe, reliable, efficient and durable product. Each tank is able to be installed in a fast, reliable and safe way on commercial and industrial vehicles of the most important European brands but also on agricultural and industrial machinery, forklifts, construction vehicles and any other application where a certified quality product is required. Each of them () is approved by the Italian Ministry of Infrastructures and Transports and manufactured complying with anti-pollution Community legislation in accordance to Directive 2000/8/EC, or the equivalent UN/ECE 34/03 Regulation and in force of this, supplied with Certificate of Conformity. (*) except original type tanks*



Serbatoio completo di kit
Tank + kit assembly



Serbatoio
Tank



Kit supporti fissaggio con fasce in ferro verniciato
Fixing kit with coated steel straps
135903CLG1
 peso/weight 15,6 Kg

Kit supporti fissaggio con fasce in acciaio inox
Fixing kit with stainless steel straps
135903CLX1
 peso/weight 15,6 Kg

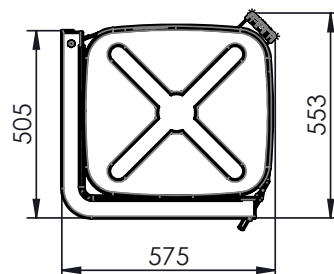
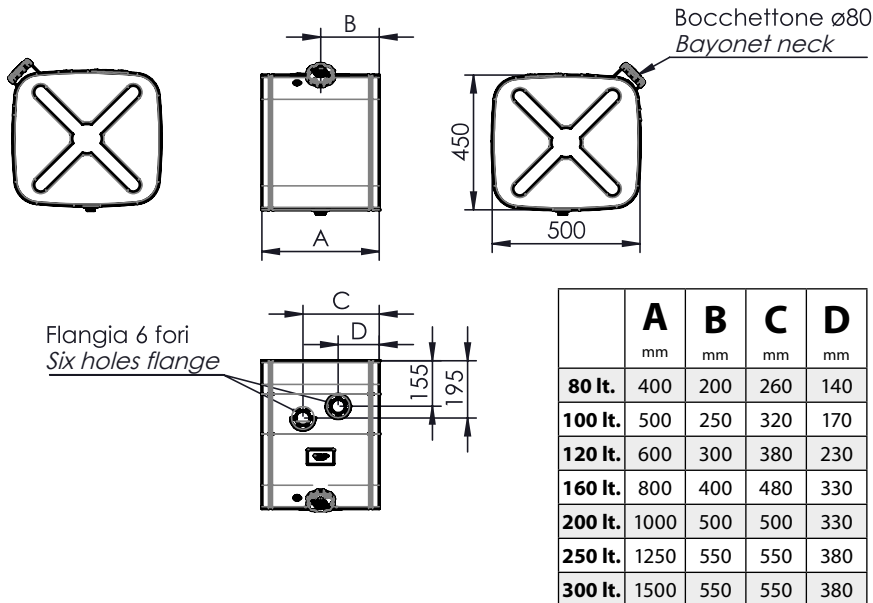
ACCIAIO VERNICIATO COATED STEEL (RAL 7021)				
Capacità nominale Filling capacity	Codice serbatoio Tank code	Peso Weight	Codice serbatoio + kit Tank + kit code	Peso Weight
		Kg		Kg
80	HCGL0C04010	19,3	HCGL0C04030	35,1
100	HCGL0C05010	21,4	HCGL0C05030	37,2
120	HCGL0C06010	23,4	HCGL0C06030	39,2
160	HCGL0C08010	27,5	HCGL0C08030	43,2
200	HCGL0C10010	31,5	HCGL0C10030	47,3
250	HCGL0C12510	36,5	HCGL0C12530	52,3
300	HCGL0C15010	41,5	HCGL0C15030	57,3

ACCIAIO INOX STAINLESS STEEL				
Capacità nominale Filling capacity	Codice serbatoio Tank code	Peso Weight	Codice serbatoio + kit Tank + kit code	Peso Weight
		Kg		Kg
80	HCXL0C04010	19,3	HCXL0C04030	35,1
100	HCXL0C05010	21,4	HCXL0C05030	37,2
120	HCXL0C06010	23,4	HCXL0C06030	39,2
160	HCXL0C08010	27,5	HCXL0C08030	43,2
200	HCXL0C10010	31,5	HCXL0C10030	47,3
250	HCXL0C12510	36,5	HCXL0C12530	52,3
300	HCXL0C15010	41,5	HCXL0C15030	57,3



Ingombro serbatoio / Tank dimensions

Ingombro serbatoio con kit
Tank with kit dimensions



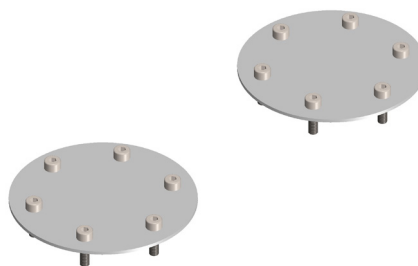
Ricambi / Spare parts				
		1359030CLG1	1359030CLX1	
	R1	5382000C1G0	5382000C1X0	Fascia ancoraggio/Fixing strap
	R2	50620000302		Protezione in gomma/Rubber protection

Accessori / Accessories

11802302108 : Pescante / Livello elettrico per IVECO a tubo
Intake for IVECO



13590105054 : Kit chiusura flange a 6 fori
Six holes flanges blank kit



11801310021 : Tappo introduzione baionetta
Ø 80 mm senza chiave
Bayonet filling cap d. 80 mm without key



11801310030 : Tappo introduzione baionetta
Ø 80 mm con chiave
Bayonet filling cap d. 80 mm with key



I nostri serbatoi per carburante sono progettati e costruiti sfruttando le più evolute tecnologie a disposizione e vengono sottoposti singolarmente ad uno scrupoloso test di collaudo che ci permette di fornirvi la garanzia di un prodotto, sicuro, affidabile, performante e duraturo. Ognuno di essi può essere installato in modo veloce, affidabile e sicuro su veicoli commerciali ed industriali dei più importanti marchi europei così come su macchine agricole ed industriali, carrelli elevatori, veicoli ed attrezzature per il cantiere ed ogni altra applicazione dove sia richiesto un prodotto di qualità certificata. Ognuno di essi è omologato (*) dal Ministero delle Infrastrutture e dei Trasporti essendo costruito in conformità alla normativa comunitaria anti-inquinamento 2000/8/CE, ovvero l'equivalente regolamento UN/ECE 34/03 e pertanto fornito con Certificato di Conformità.

(*) tranne serbatoi tipo originale

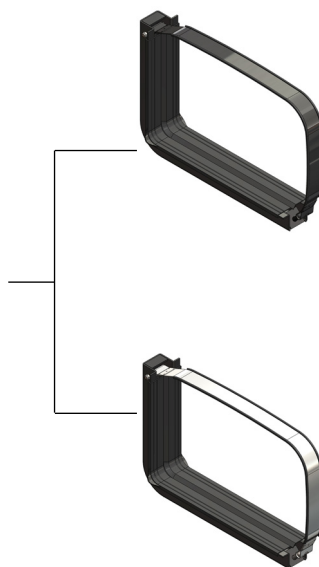
Our fuel tanks are designed, built and assembled using the most advanced technologies actually available and singly subjected to a rigorous testing which allows us to guarantee you a safe, reliable, efficient and durable product. Each tank is able to be installed in a fast, reliable and safe way on commercial and industrial vehicles of the most important European brands but also on agricultural and industrial machinery, forklifts, construction vehicles and any other application where a certified quality product is required. Each of them () is approved by the Italian Ministry of Infrastructures and Transports and manufactured complying with anti-pollution Community legislation in accordance to Directive 2000/8/EC, or the equivalent UN/ECE 34/03 Regulation and in force of this, supplied with Certificate of Conformity. (*) except original type tanks*



Serbatoio completo di kit
Tank + kit assembly



Serbatoio Tank



Kit supporti fissaggio con fasce in ferro verniciato
Fixing kit with coated steel straps
1359030BLGO
 peso/weight 14,7 Kg

Kit supporti fissaggio con fasce in acciaio inox
Fixing kit with stainless steel straps
1359030BLX0
 peso/weight 14,7 Kg

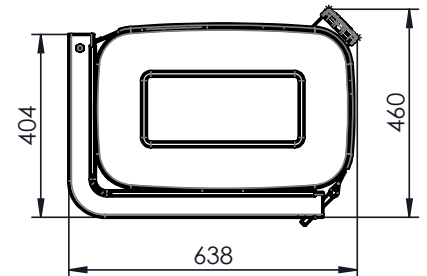
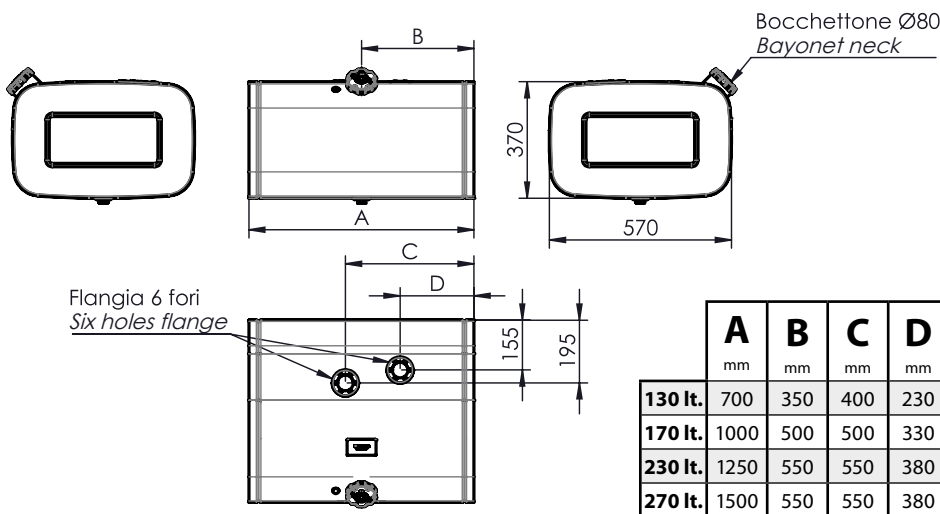
ACCIAIO VERNICIATO COATED STEEL (RAL 7021)				
Capacità nominale Filling capacity	Codice serbatoio Tank code	Peso Weight	Codice serbatoio + kit Tank + kit code	Peso Weight
		Kg		Kg
130	HCGL0B07010	24,8	HCGL0B07030	39,8
170	HCGL0B10010	30,6	HCGL0B10030	45,6
230	HCGL0B12510	35,6	HCGL0B12530	50,5
270	HCGL0B15010	40,4	HCGL0B15030	55,4

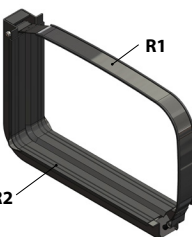
ACCIAIO INOX STAINLESS STEEL				
Capacità nominale Filling capacity	Codice serbatoio Tank code	Peso Weight	Codice serbatoio + kit Tank + kit code	Peso Weight
		Kg		Kg
130	HCLX0B07010	24,8	HCLX0B07030	39,8
170	HCLX0B10010	30,6	HCLX0B10030	45,6
230	HCLX0B12510	35,6	HCLX0B12530	50,5
270	HCLX0B15010	40,4	HCLX0B15030	55,4



Ingombro serbatoio / Tank dimensions

Ingombro serbatoio con kit
Tank with kit dimensions



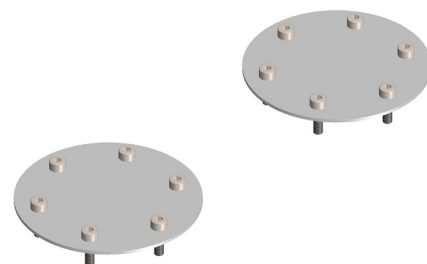
	Ricambi / Spare parts		
		1359030BLG0	1359030BLX0
R1	5382000B1G0	5382000B1X0	Fascia ancoraggio/Fixing strap
R2	50620000302		Protezione in gomma/Rubber protection

Accessori / Accessories

11802302106 : Pescante / Livello elettrico per IVECO a tubo
Intake for IVECO



13590105054 : Kit chiusura flange a 6 fori
Six holes flanges blank kit



11801310021 : Tappo introduzione baionetta
Ø 80 mm senza chiave
Bayonet filling cap d. 80 mm without key



11801310030 : Tappo introduzione baionetta
Ø 80 mm con chiave
Bayonet filling cap d. 80 mm with key



I nostri serbatoi per carburante sono progettati e costruiti sfruttando le più evolute tecnologie a disposizione e vengono sottoposti singolarmente ad uno scrupoloso test di collaudo che ci permette di fornirvi la garanzia di un prodotto, sicuro, affidabile, performante e duraturo. Ognuno di essi può essere installato in modo veloce, affidabile e sicuro su veicoli commerciali ed industriali dei più importanti marchi europei così come su macchine agricole ed industriali, carrelli elevatori, veicoli ed attrezzature per il cantiere ed ogni altra applicazione dove sia richiesto un prodotto di qualità certificata. Ognuno di essi è omologato (*) dal Ministero delle Infrastrutture e dei Trasporti essendo costruito in conformità alla normativa comunitaria anti-inquinamento 2000/8/CE, ovvero l'equivalente regolamento UN/ECE 34/03 e pertanto fornito con Certificato di Conformità.

(*) tranne serbatoi tipo originale

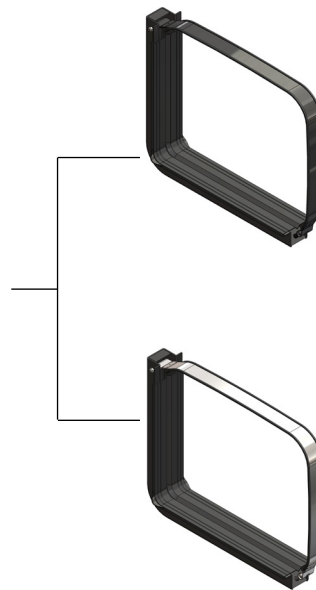
Our fuel tanks are designed, built and assembled using the most advanced technologies actually available and singly subjected to a rigorous testing which allows us to guarantee you a safe, reliable, efficient and durable product. Each tank is able to be installed in a fast, reliable and safe way on commercial and industrial vehicles of the most important European brands but also on agricultural and industrial machinery, forklifts, construction vehicles and any other application where a certified quality product is required. Each of them () is approved by the Italian Ministry of Infrastructures and Transports and manufactured complying with anti-pollution Community legislation in accordance to Directive 2000/8/EC, or the equivalent UN/ECE 34/03 Regulation and in force of this, supplied with Certificate of Conformity. (*) except original type tanks*



Serbatoio completo di kit
Tank + kit assembly



Serbatoio
Tank



Kit supporti fissaggio con fasce in ferro verniciato
Fixing kit with coated steel straps
1359030DLGO
 peso/weight 16,7 Kg

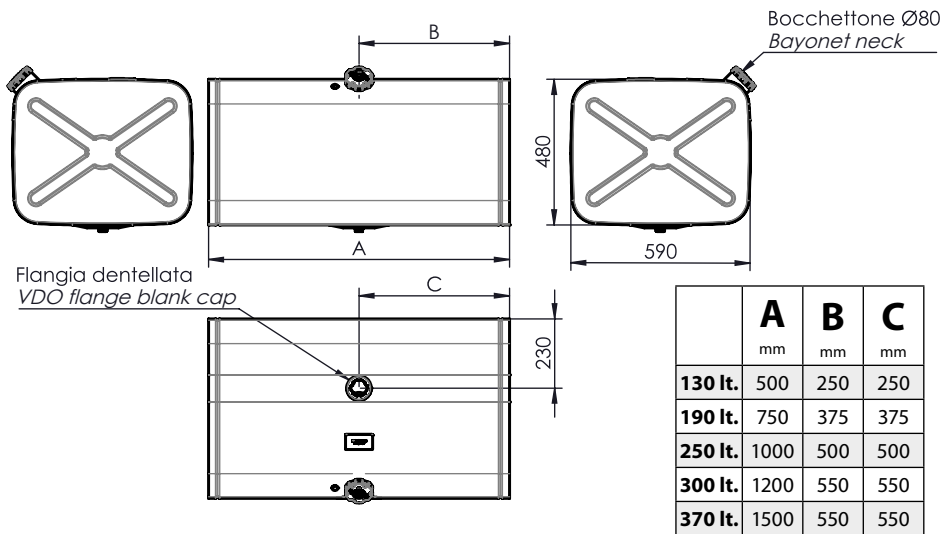
Kit supporti fissaggio con fasce in acciaio inox
Fixing kit with stainless steel straps
1359030DLXO
 peso/weight 16,7 Kg

ACCIAIO VERNICIATO COATED STEEL (RAL 7021)				
Capacità nominale Filling capacity	Codice serbatoio Tank code	Peso Weight	Codice serbatoio + kit Tank + kit code	Peso Weight
		Kg		Kg
130	HCGL0D05010	19,4	HCGL0D05030	36,1
190	HCGL0D07510	25,3	HCGL0D07530	42
250	HCGL0D10010	31,2	HCGL0D10030	47,9
300	HCGL0D12010	35,9	HCGL0D12030	52,6
370	HCGL0D15010	43	HCGL0D15030	59,6

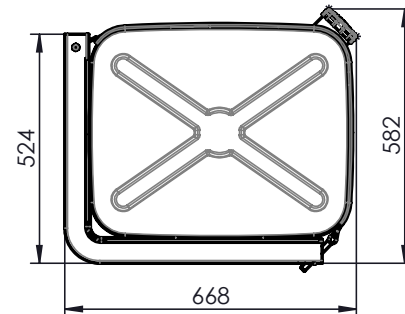
ACCIAIO INOX STAINLESS STEEL				
Capacità nominale Filling capacity	Codice serbatoio Tank code	Peso Weight	Codice serbatoio + kit Tank + kit code	Peso Weight
		Kg		Kg
130	HCXL0D05010	19,4	HCXL0D05030	36,1
190	HCXL0D07510	25,3	HCXL0D07530	42
250	HCXL0D10010	31,2	HCXL0D10030	47,9
300	HCXL0D12010	35,9	HCXL0D12030	52,6
370	HCXL0D15010	43	HCXL0D15030	59,6

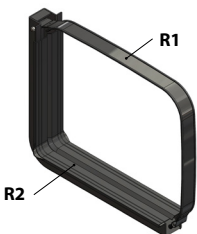


Ingombro serbatoio / Tank dimensions




**Ingombro serbatoio con kit
Tank with kit dimensions**



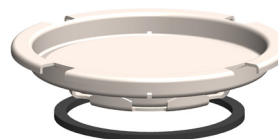
	Ricambi / Spare parts		
		1359030DLG0	1359030DLX0
R1	5382000D1G0	5382000D1X0	Fascia ancoraggio/Fixing strap
R2	50620000303		Protezione in gomma/Rubber protection

Accessori / Accessories

Gruppo pescante/livello tipo ORIGINALE
Fuel intake ORIGINAL type

	Fuel intake ORIGINAL type	
	OEM	Code
	IVECO	118-023-05101
	VOLVO-RVI	118-023-05201
	MERCEDES BENZ	118-023-05301
	MAN	118-023-05401
	SCANIA XPi	118-023-05501
	DAF	118-023-05601
	SCANIA HPi	118-023-05701

13590105134 : Flangia dentellata
VDO flange blank cap



11801310021 : Tappo introduzione baionetta
Ø 80 mm senza chiave
Bayonet filling cap d. 80 mm without key



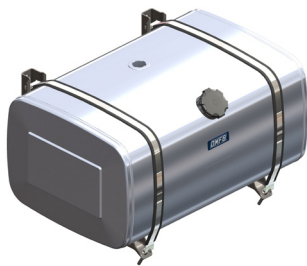
11801310030 : Tappo introduzione baionetta
Ø 80 mm con chiave
Bayonet filling cap d. 80 mm with key



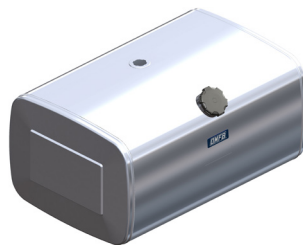
I nostri serbatoi per carburante sono progettati e costruiti sfruttando le più evolute tecnologie a disposizione e vengono sottoposti singolarmente ad uno scrupoloso test di collaudo che ci permette di fornirvi la garanzia di un prodotto, sicuro, affidabile, performante e duraturo. Ognuno di essi può essere installato in modo veloce, affidabile e sicuro su veicoli commerciali ed industriali dei più importanti marchi europei così come su macchine agricole ed industriali, carrelli elevatori, veicoli ed attrezzature per il cantiere ed ogni altra applicazione dove sia richiesto un prodotto di qualità certificata. Ognuno di essi è omologato (*) dal Ministero delle Infrastrutture e dei Trasporti essendo costruito in conformità alla normativa comunitaria anti-inquinamento 2000/8/CE, ovvero l'equivalente regolamento UN/ECE 34/03 e pertanto fornito con Certificato di Conformità.

(*) tranne serbatoi tipo originale

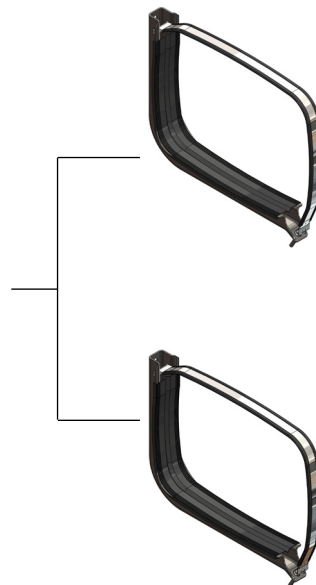
Our fuel tanks are designed, built and assembled using the most advanced technologies actually available and singly subjected to a rigorous testing which allows us to guarantee you a safe, reliable, efficient and durable product. Each tank is able to be installed in a fast, reliable and safe way on commercial and industrial vehicles of the most important European brands but also on agricultural and industrial machinery, forklifts, construction vehicles and any other application where a certified quality product is required. Each of them () is approved by the Italian Ministry of Infrastructures and Transports and manufactured complying with anti-pollution Community legislation in accordance to Directive 2000/8/EC, or the equivalent UN/ECE 34/03 Regulation and in force of this, supplied with Certificate of Conformity. (*) except original type tanks*



Serbatoio completo di kit
Tank + kit assembly



Serbatoio Tank



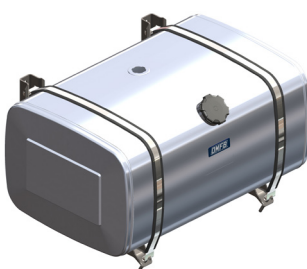
Kit supporti fissaggio con fasce in acciaio inox
Fixing kit with stainless steel straps
135903BPLX6
 peso/weight 17,8 Kg

*** Kit 3 supporti fissaggio con fasce in acciaio inox**
Fixing 3 kit with stainless steel straps
135903BPLX7
 peso/weight 35,6 Kg
 (solo/only 600 lt)

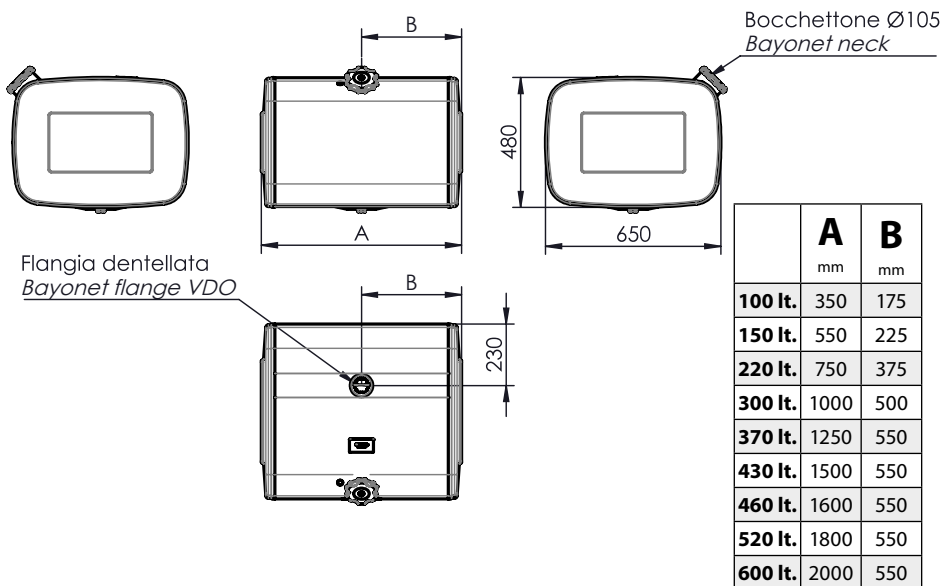
ALLUMINIO / ALUMINIUM				
Capacità nominale Filling capacity	Codice serbatoio Tank code	Peso	Codice serbatoio + kit Tank + kit code	Peso
		Weight Kg		Weight Kg
100	HCALBP03510		HCALBP03530	
150	HCALBP05510		HCALBP05530	
220	HCALBP07510	9,3	HCALBP07530	27,1
300	HCALBP10010	11,3	HCALBP10030	29,1
370	HCALBP12510	13,4	HCALBP12530	31,2
430	HCALBP15010	15,5	HCALBP15030	33,3
460	HCALBP16010		HCALBP16030*	
520	HCALBP18010		HCALBP18030*	
600	HCALBP20010	19,6	HCALBP20030*	45,7

ACCIAIO VERNICIATO / COATED STEEL				
Capacità nominale Filling capacity	Codice serbatoio Tank code	Peso	Codice serbatoio + kit Tank + kit code	Peso
		Weight Kg		Weight Kg
100	HCGLBP03510		HCGLBP03530	
150	HCGLBP05510		HCGLBP05530	
220	HCGLBP07510	26,5	HCGLBP07530	44,3
300	HCGLBP10010	32,4	HCGLBP10030	50,2
370	HCGLBP12510	38,3	HCGLBP12530	56
430	HCGLBP15010	44,2	HCGLBP15030	62
460	HCGLBP16010		HCGLBP16030*	
520	HCGLBP18010		HCGLBP18030*	
600	HCGLBP20010	56	HCGLBP20030*	91,5

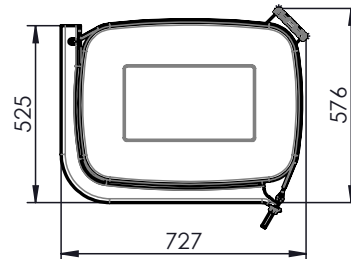
ACCIAIO INOX / STAINLESS STEEL				
Capacità nominale Filling capacity	Codice serbatoio Tank code	Peso	Codice serbatoio + kit Tank + kit code	Peso
		Weight Kg		Weight Kg
100	HCXLP03510		HCXLP03530	
150	HCXLP05510		HCXLP05530	
220	HCXLP07510	26,5	HCXLP07530	44,3
300	HCXLP10010	32,4	HCXLP10030	50,2
370	HCXLP12510	38,3	HCXLP12530	56
430	HCXLP15010	44,2	HCXLP15030	62
460	HCXLP16010		HCXLP16030*	
520	HCXLP18010		HCXLP18030*	
600	HCXLP20010	56	HCXLP20030*	91,5



Ingombro serbatoio / Tank dimensions



Ingombro serbatoio con kit
Tank with kit dimensions



		Ricambi / Spare parts	
		135903BPLX6 / 135903BPLX7	
		R1	538200BP1X2
R2	50620000801	Protezione in gomma/Rubber protection	

Accessori / Accessories

Gruppo pescante/livello tipo ORIGINALE
Fuel intake ORIGINAL type

Fuel intake ORIGINAL type	
OEM	Code
IVECO	118-023-05101
VOLVO-RVI	118-023-05201
MERCEDES BENZ	118-023-05301
MAN	118-023-05401
SCANIA XPi	118-023-05501
DAF	118-023-05601
SCANIA HPi	118-023-05701

13590105134 : Flangia dentellata
VDO flange blank cap



11801310022 : Tappo introduzione baionetta
Ø 105 mm senza chiave
Bayonet filling cap d. 105 mm without key



11801310031 : Tappo introduzione baionetta
Ø 105 mm con chiave
Bayonet filling cap d. 105 mm with key



I nostri serbatoi per carburante sono progettati e costruiti sfruttando le più evolute tecnologie a disposizione e vengono sottoposti singolarmente ad uno scrupoloso test di collaudo che ci permette di fornirvi la garanzia di un prodotto, sicuro, affidabile, performante e duraturo. Ognuno di essi può essere installato in modo veloce, affidabile e sicuro su veicoli commerciali ed industriali dei più importanti marchi europei così come su macchine agricole ed industriali, carrelli elevatori, veicoli ed attrezzature per il cantiere ed ogni altra applicazione dove sia richiesto un prodotto di qualità certificata. Ognuno di essi è omologato (*) dal Ministero delle Infrastrutture e dei Trasporti essendo costruito in conformità alla normativa comunitaria anti-inquinamento 2000/8/CE, ovvero l'equivalente regolamento UN/ECE 34/03 e pertanto fornito con Certificato di Conformità.

(*) tranne serbatoi tipo originale

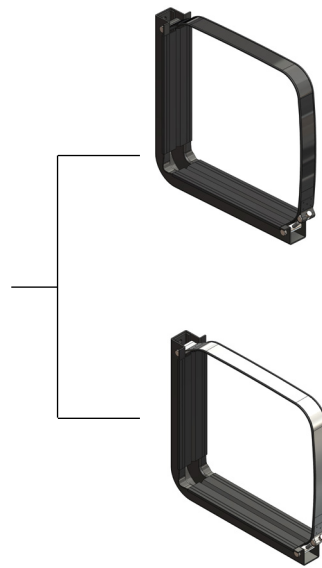
Our fuel tanks are designed, built and assembled using the most advanced technologies actually available and singly subjected to a rigorous testing which allows us to guarantee you a safe, reliable, efficient and durable product. Each tank is able to be installed in a fast, reliable and safe way on commercial and industrial vehicles of the most important European brands but also on agricultural and industrial machinery, forklifts, construction vehicles and any other application where a certified quality product is required. Each of them () is approved by the Italian Ministry of Infrastructures and Transports and manufactured complying with anti-pollution Community legislation in accordance to Directive 2000/8/EC, or the equivalent UN/ECE 34/03 Regulation and in force of this, supplied with Certificate of Conformity. (*) except original type tanks*



Serbatoio completo di kit
Tank + kit assembly



Serbatoio Tank



Kit supporti fissaggio con fasce in ferro verniciato
Fixing kit with coated steel straps
1359030ELG3
 peso/weight 18,3 Kg

Kit supporti fissaggio con fasce in acciaio inox
Fixing kit with stainless steel straps
1359030ELX3
 peso/weight 18,3 Kg

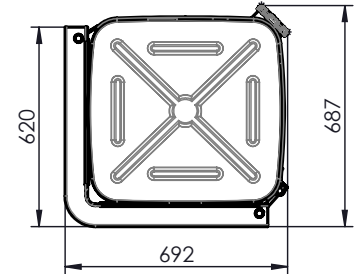
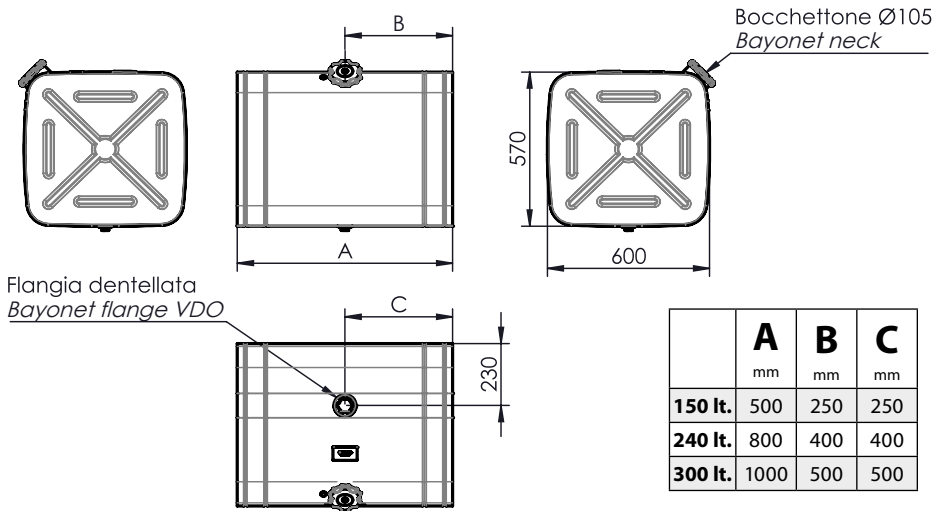
ACCIAIO VERNICIATO COATED STEEL (RAL 7021)				
Capacità nominale Filling capacity	Codice serbatoio Tank code	Peso Weight	Codice serbatoio + kit Tank + kit code	Peso Weight
		Kg		Kg
150	HCGL0E05010	29,7	HCGL0E05030	48
240	HCGL0E08010	37,2	HCGL0E08030	55,6
300	HCGL0E10010	42,3	HCGL0E10030	60,6

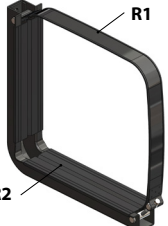
ACCIAIO INOX STAINLESS STEEL				
Capacità nominale Filling capacity	Codice serbatoio Tank code	Peso Weight	Codice serbatoio + kit Tank + kit code	Peso Weight
		Kg		Kg
150	HXL0E05010	29,7	HXL0E05030	48
240	HXL0E08010	37,2	HXL0E08030	55,6
300	HXL0E10010	42,3	HXL0E10030	60,6



Ingombro serbatoio / Tank dimensions

**Ingombro serbatoio con kit
Tank with kit dimensions**




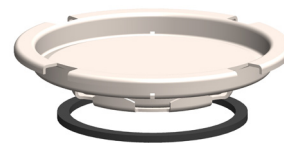
	Ricambi / Spare parts		
	1359030ELG3	1359030ELX3	
R1	5382000E3G0	5382000E3X0	Fascia ancoraggio/Fixing strap
R2	50620000400		Protezione in gomma posteriore Rear rubber protection
	50620000401		Protezione in gomma inferiore Lower rubber protection

Accessori / Accessories

Gruppo pescante/livello tipo ORIGINALE
Fuel intake ORIGINAL type

13590105134 : Flangia dentellata
VDO flange blank cap

	Fuel intake ORIGINAL type	
	OEM	Code
	IVECO	118-023-05102
	VOLVO-RVI	118-023-05202
	MERCEDES BENZ	118-023-05302
	MAN	118-023-05402
	SCANIA XPi	118-023-05502
	DAF	118-023-05602
	SCANIA HPi	118-023-05702



11801310022 : Tappo introduzione baionetta
Ø 105 mm senza chiave
Bayonet filling cap d. 105 mm without key

11801310031 : Tappo introduzione baionetta
Ø 105 mm con chiave
Bayonet filling cap d. 105 mm with key



I nostri serbatoi per carburante sono progettati e costruiti sfruttando le più evolute tecnologie a disposizione e vengono sottoposti singolarmente ad uno scrupoloso test di collaudo che ci permette di fornirvi la garanzia di un prodotto, sicuro, affidabile, performante e duraturo. Ognuno di essi può essere installato in modo veloce, affidabile e sicuro su veicoli commerciali ed industriali dei più importanti marchi europei così come su macchine agricole ed industriali, carrelli elevatori, veicoli ed attrezzature per il cantiere ed ogni altra applicazione dove sia richiesto un prodotto di qualità certificata. Ognuno di essi è omologato (*) dal Ministero delle Infrastrutture e dei Trasporti essendo costruito in conformità alla normativa comunitaria anti-inquinamento 2000/8/CE, ovvero l'equivalente regolamento UN/ECE 34/03 e pertanto fornito con Certificato di Conformità.

(*) tranne serbatoi tipo originale

Our fuel tanks are designed, built and assembled using the most advanced technologies actually available and singly subjected to a rigorous testing which allows us to guarantee you a safe, reliable, efficient and durable product. Each tank is able to be installed in a fast, reliable and safe way on commercial and industrial vehicles of the most important European brands but also on agricultural and industrial machinery, forklifts, construction vehicles and any other application where a certified quality product is required. Each of them () is approved by the Italian Ministry of Infrastructures and Transports and manufactured complying with anti-pollution Community legislation in accordance to Directive 2000/8/EC, or the equivalent UN/ECE 34/03 Regulation and in force of this, supplied with Certificate of Conformity. (*) except original type tanks*



Serbatoio completo di kit
Tank + kit assembly



Serbatoio Tank



Kit supporti fissaggio con fasce in ferro verniciato
Fixing kit with coated steel straps
1359030FLG0
 peso/weight 19,1 Kg



Kit supporti fissaggio con fasce in acciaio inox
Fixing kit with stainless steel straps
1359030FLX0
 peso/weight 19,1 Kg

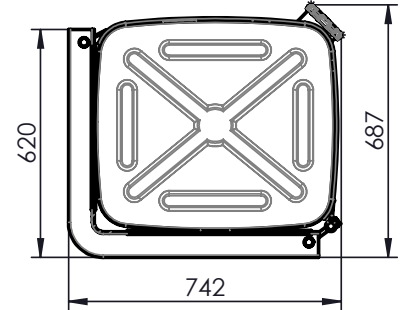
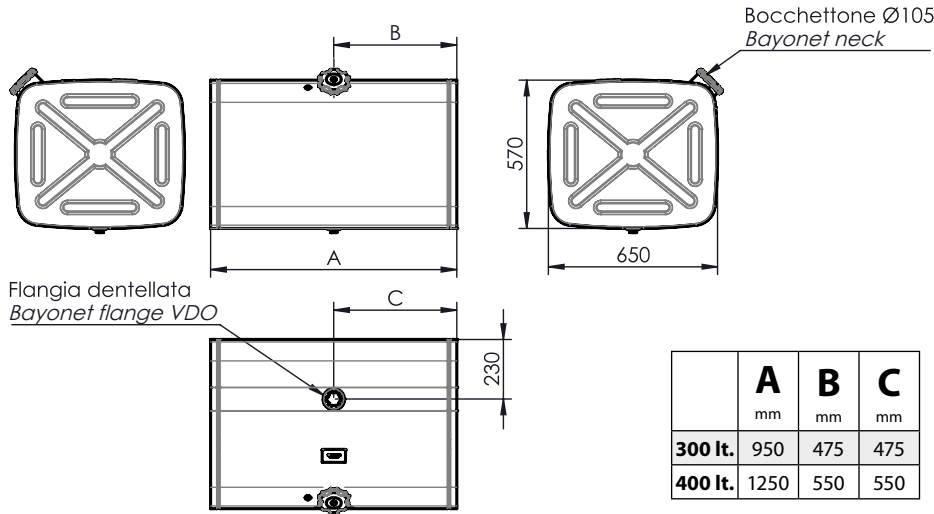
ACCIAIO VERNICIATO COATED STEEL (RAL 7021)				
Capacità nominale Filling capacity	Codice serbatoio Tank code	Peso Weight	Codice serbatoio + kit Tank + kit code	Peso Weight
		Kg		Kg
300	HCGL0F09510	35,7	HCGL0F09530	54,8
400	HCGL0F12510	43,8	HCGL0F12530	62,9

ACCIAIO INOX STAINLESS STEEL				
Capacità nominale Filling capacity	Codice serbatoio Tank code	Peso Weight	Codice serbatoio + kit Tank + kit code	Peso Weight
		Kg		Kg
300	HCXL0F09510	35,7	HCXL0F09530	54,8
400	HCXL0F12510	43,8	HCXL0F12530	62,9



Ingombro serbatoio / Tank dimensions

**Ingombro serbatoio con kit
Tank with kit dimensions**



Ricambi / Spare parts				
		1359030FLG0	1359030FLX0	
	R1	5382000F3G0	5382000F3X0	Fascia ancoraggio/Fixing strap
		50620000400		Protezione in gomma posteriore Rear rubber protection
	R2	50620000401		Protezione in gomma inferiore Lower rubber protection

Accessori / Accessories

Gruppo pescante/livello tipo ORIGINALE
Fuel intake ORIGINAL type

13590105134 : Flangia dentellata
VDO flange blank cap

Fuel intake ORIGINAL type	
OEM	Code
IVECO	118-023-05102
VOLVO-RVI	118-023-05202
MERCEDES BENZ	118-023-05302
MAN	118-023-05402
SCANIA XPi	118-023-05502
DAF	118-023-05602
SCANIA HPi	118-023-05702



11801310022 : Tappo introduzione baionetta
Ø 105 mm senza chiave
Bayonet filling cap d. 105 mm without key

11801310031 : Tappo introduzione baionetta
Ø 105 mm con chiave
Bayonet filling cap d. 105 mm with key



I nostri serbatoi per carburante sono progettati e costruiti sfruttando le più evolute tecnologie a disposizione e vengono sottoposti singolarmente ad uno scrupoloso test di collaudo che ci permette di fornirvi la garanzia di un prodotto, sicuro, affidabile, performante e duraturo. Ognuno di essi può essere installato in modo veloce, affidabile e sicuro su veicoli commerciali ed industriali dei più importanti marchi europei così come su macchine agricole ed industriali, carrelli elevatori, veicoli ed attrezzature per il cantiere ed ogni altra applicazione dove sia richiesto un prodotto di qualità certificata. Ognuno di essi è omologato (*) dal Ministero delle Infrastrutture e dei Trasporti essendo costruito in conformità alla normativa comunitaria anti-inquinamento 2000/8/CE, ovvero l'equivalente regolamento UN/ECE 34/03 e pertanto fornito con Certificato di Conformità.

(*) tranne serbatoi tipo originale

Our fuel tanks are designed, built and assembled using the most advanced technologies actually available and singly subjected to a rigorous testing which allows us to guarantee you a safe, reliable, efficient and durable product. Each tank is able to be installed in a fast, reliable and safe way on commercial and industrial vehicles of the most important European brands but also on agricultural and industrial machinery, forklifts, construction vehicles and any other application where a certified quality product is required. Each of them () is approved by the Italian Ministry of Infrastructures and Transports and manufactured complying with anti-pollution Community legislation in accordance to Directive 2000/8/EC, or the equivalent UN/ECE 34/03 Regulation and in force of this, supplied with Certificate of Conformity. (*) except original type tanks*



Serbatoio completo di kit
Tank + kit assembly



Serbatoio Tank



Kit supporti fissaggio con fasce in acciaio inox
Fixing kit with stainless steel straps
135903BLLX2
 peso/weight 25,5 Kg

*** Kit 3 supporti fissaggio con fasce in acciaio inox**
Fixing 3 kit with stainless steel straps
135903BLLX9
 peso/weight 38,2 Kg
 (solo/only 700-800 lt)

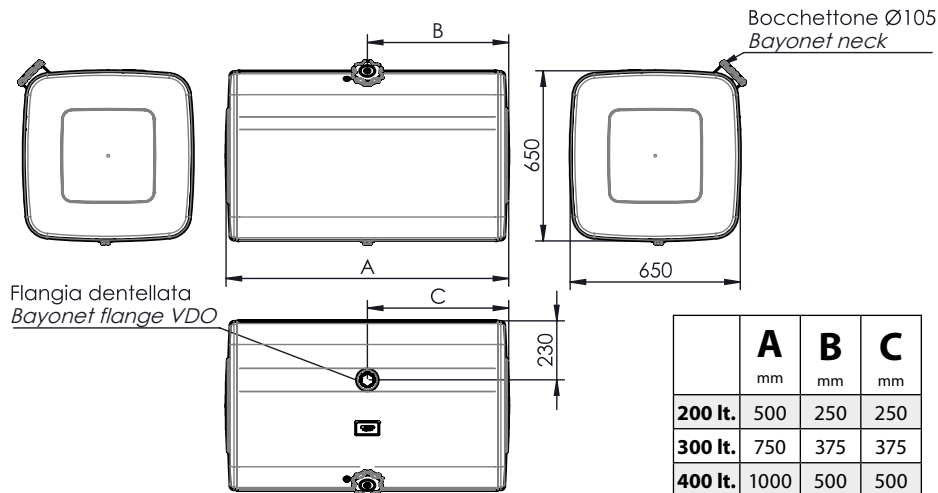
ALLUMINIO / ALUMINIUM				
Capacità nominale Filling capacity	Codice serbatoio Tank code	Peso Weight	Codice serbatoio + kit Tank + kit code	Peso Weight
		Kg		Kg
200	HCALBL05010	14	HCALBL05030	39,4
300	HCALBL07510	18	HCALBL07530	43,5
400	HCALBL10010	22	HCALBL10030	47,6
430	HCALBL11010	23,7	HCALBL11030	49,2
480	HCALBL12510	26,2	HCALBL12530	51,7
550	HCALBL14010	28,6	HCALBL14030	54,1
600	HCALBL15010	30,3	HCALBL15030	55,8
700	HCALBL18010	35,2	HCALBL18030*	73,4
800	HCALBL20010	38,5	HCALBL20030*	76,7

ACCIAIO VERNICIATO / COATED STEEL				
Capacità nominale Filling capacity	Codice serbatoio Tank code	Peso Weight	Codice serbatoio + kit Tank + kit code	Peso Weight
		Kg		Kg
200	HCGLBL05010	28	HCGLBL05030	53,5
300	HCGLBL07510	36	HCGLBL07530	61,5
400	HCGLBL10010	44	HCGLBL10030	69,5
430	HCGLBL11010	47,4	HCGLBL11030	72,9
480	HCGLBL12510	52,4	HCGLBL12530	77,9
550	HCGLBL14010	57,2	HCGLBL14030	82,7
600	HCGLBL15010	60,6	HCGLBL15030	86,1
700	HCGLBL18010	70,4	HCGLBL18030*	108,6
800	HCGLBL20010	77	HCGLBL20030*	115,2

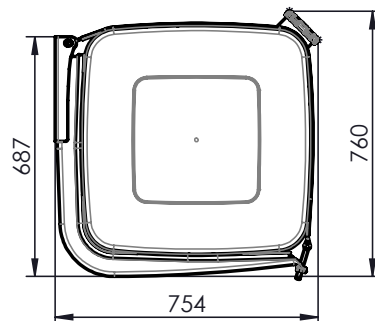
ACCIAIO INOX / STAINLESS STEEL				
Capacità nominale Filling capacity	Codice serbatoio Tank code	Peso Weight	Codice serbatoio + kit Tank + kit code	Peso Weight
		Kg		Kg
200	HCXLBL05010	28	HCXLBL05030	53,5
300	HCXLBL07510	36	HCXLBL07530	61,5
400	HCXLBL10010	44	HCXLBL10030	69,5
430	HCXLBL11010	47,4	HCXLBL11030	72,9
480	HCXLBL12510	52,4	HCXLBL12530	77,9
550	HCXLBL14010	57,2	HCXLBL14030	82,7
600	HCXLBL15010	60,6	HCXLBL15030	86,1
700	HCXLBL18010	70,4	HCXLBL18030*	108,6
800	HCXLBL20010	77	HCXLBL20030*	115,2



Ingombro serbatoio / Tank dimensions



**Ingombro serbatoio con kit
Tank with kit dimensions**



	A	B	C
	mm	mm	mm
200 lt.	500	250	250
300 lt.	750	375	375
400 lt.	1000	500	500
430 lt.	1100	550	550
480 lt.	1250	550	550
550 lt.	1400	550	550
600 lt.	1500	550	550
700 lt.	1800	550	550
800 lt.	2000	550	550

Ricambi / Spare parts			
		135903BLLX2 / 135903BLLX9	
	R1	538200BL1X2	Fascia ancoraggio/Fixing strap
	R3	50620001001	Protezione in gomma/Rubber protection

Accessori / Accessories

Gruppo pescante/livello tipo ORIGINALE
Fuel intake ORIGINAL type

13590105134 : Flangia dentellata
VDO flange blank cap

	Fuel intake ORIGINAL type	
	OEM	Code
	IVECO	118-023-05104
	VOLVO-RVI	118-023-05204
	MERCEDES BENZ	118-023-05304
	MAN	118-023-05404
	SCANIA XPi	118-023-05504
	DAF	118-023-05604
	SCANIA HPI	118-023-05704



11801310022 : Tappo introduzione baionetta
Ø 105 mm senza chiave
Bayonet filling cap d. 105 mm without key

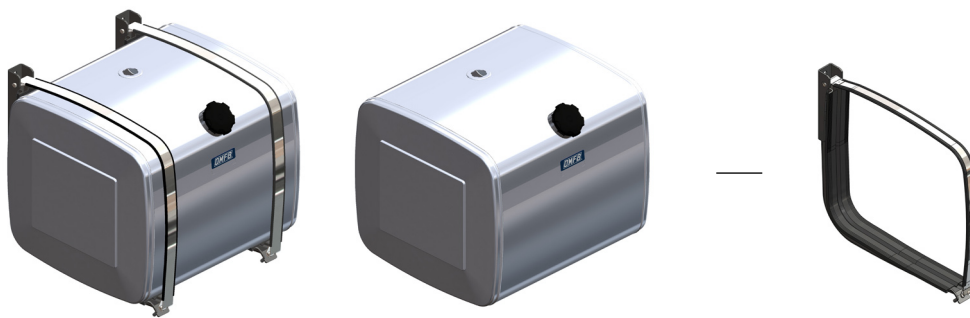
11801310031 : Tappo introduzione baionetta
Ø 105 mm con chiave
Bayonet filling cap d. 105 mm with key



I nostri serbatoi per carburante sono progettati e costruiti sfruttando le più evolute tecnologie a disposizione e vengono sottoposti singolarmente ad uno scrupoloso test di collaudo che ci permette di fornirvi la garanzia di un prodotto, sicuro, affidabile, performante e duraturo. Ognuno di essi può essere installato in modo veloce, affidabile e sicuro su veicoli commerciali ed industriali dei più importanti marchi europei così come su macchine agricole ed industriali, carrelli elevatori, veicoli ed attrezzature per il cantiere ed ogni altra applicazione dove sia richiesto un prodotto di qualità certificata. Ognuno di essi è omologato (*) dal Ministero delle Infrastrutture e dei Trasporti essendo costruito in conformità alla normativa comunitaria anti-inquinamento 2000/8/CE, ovvero l'equivalente regolamento UN/ECE 34/03 e pertanto fornito con Certificato di Conformità.

(*) tranne serbatoi tipo originale

Our fuel tanks are designed, built and assembled using the most advanced technologies actually available and singly subjected to a rigorous testing which allows us to guarantee you a safe, reliable, efficient and durable product. Each tank is able to be installed in a fast, reliable and safe way on commercial and industrial vehicles of the most important European brands but also on agricultural and industrial machinery, forklifts, construction vehicles and any other application where a certified quality product is required. Each of them () is approved by the Italian Ministry of Infrastructures and Transports and manufactured complying with anti-pollution Community legislation in accordance to Directive 2000/8/EC, or the equivalent UN/ECE 34/03 Regulation and in force of this, supplied with Certificate of Conformity. (*) except original type tanks*



Serbatoio completo di kit
Tank + kit assembly

Serbatoio Tank

Kit supporti fissaggio con fasce in acciaio inox
Fixing kit with stainless steel straps
135903BQLX0
 peso/weight 25,5 Kg

*** Kit 3 supporti fissaggio con fasce in acciaio inox**
Fixing 3 kit with stainless steel straps
135903BQLX5
 peso/weight 37,5 Kg
 (solo/only 650-750-780 lt)

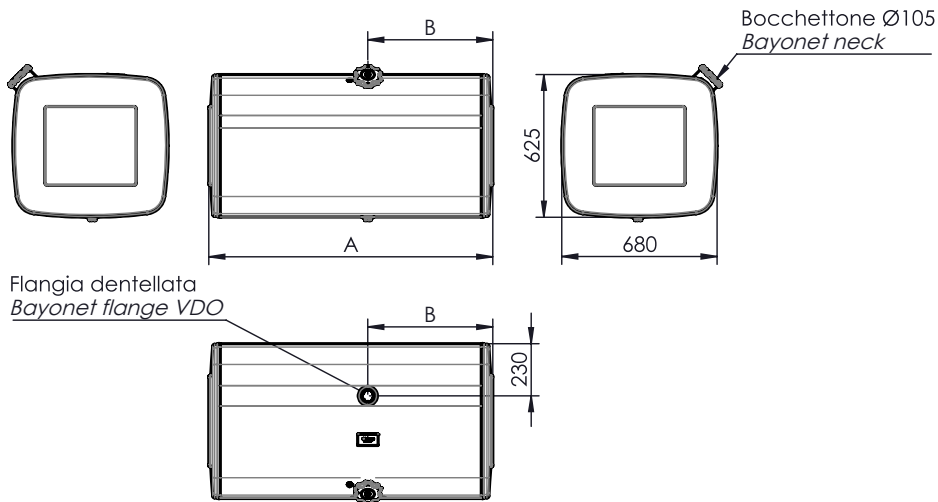
ALLUMINIO / ALUMINIUM				
Capacità nominale Filling capacity	Codice serbatoio Tank code	Peso Weight	Codice serbatoio + kit Tank + kit code	Peso Weight
		Kg		Kg
150	HCALBQ04010	12	HCALBQ04030	37
170	HCALBQ04510	12,8	HCALBQ04530	37,8
200	HCALBQ05210	13,9	HCALBQ05230	38,9
250	HCALBQ06510	16	HCALBQ06530	41
300	HCALBQ07510	17,7	HCALBQ07530	42,6
350	HCALBQ09010	20	HCALBQ09030	45
400	HCALBQ10010	21,7	HCALBQ10030	46,6
450	HCALBQ11510	24	HCALBQ11530	49
500	HCALBQ12510	25,7	HCALBQ12530	50,6
550	HCALBQ14010	28	HCALBQ14030	53
600	HCALBQ15610	30,6	HCALBQ15630	55,6
650	HCALBQ16510	32	HCALBQ16530*	69,5
750	HCALBQ18210	34,8	HCALBQ18230*	72,3
780	HCALBQ20010	37,7	HCALBQ20030*	75,2

ACCIAIO VERNICIATO / COATED STEEL				
Capacità nominale Filling capacity	Codice serbatoio Tank code	Peso Weight	Codice serbatoio + kit Tank + kit code	Peso Weight
		Kg		Kg
150	HCGLBQ04010	24	HCGLBQ04030	49
170	HCGLBQ04510	25,6	HCGLBQ04530	50,6
200	HCGLBQ05210	27,8	HCGLBQ05230	55,6
250	HCGLBQ06510	32	HCGLBQ06530	57
300	HCGLBQ07510	35,4	HCGLBQ07530	60,4
350	HCGLBQ09010	40	HCGLBQ09030	65
400	HCGLBQ10010	43,4	HCGLBQ10030	68,4
450	HCGLBQ11510	48	HCGLBQ11530	73
500	HCGLBQ12510	51,4	HCGLBQ12530	76,4
550	HCGLBQ14010	56	HCGLBQ14030	81
600	HCGLBQ15610	61,2	HCGLBQ15630	86,2
650	HCGLBQ16510	64	HCGLBQ16530*	101,5
750	HCGLBQ18210	69,6	HCGLBQ18230*	110
780	HCGLBQ20010	75,4	HCGLBQ20030*	112,9

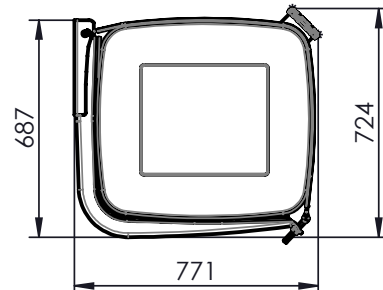
ACCIAIO INOX / STAINLESS STEEL				
Capacità nominale Filling capacity	Codice serbatoio Tank code	Peso Weight	Codice serbatoio + kit Tank + kit code	Peso Weight
		Kg		Kg
150	HCXLBQ04010	24	HCXLBQ04030	49
170	HCXLBQ04510	25,6	HCXLBQ04530	50,6
200	HCXLBQ05210	27,8	HCXLBQ05230	55,6
250	HCXLBQ06510	32	HCXLBQ06530	57
300	HCXLBQ07510	35,4	HCXLBQ07530	60,4
350	HCXLBQ09010	40	HCXLBQ09030	65
400	HCXLBQ10010	43,4	HCXLBQ10030	68,4
450	HCXLBQ11510	48	HCXLBQ11530	73
500	HCXLBQ12510	51,4	HCXLBQ12530	76,4
550	HCXLBQ14010	56	HCXLBQ14030	81
600	HCXLBQ15610	61,2	HCXLBQ15630	86,2
650	HCXLBQ16510	64	HCXLBQ16530*	101,5
750	HCXLBQ18210	69,6	HCXLBQ18230*	110
780	HCXLBQ20010	75,4	HCXLBQ20030*	112,9



Ingombro serbatoio / Tank dimensions



**Ingombro serbatoio con kit
Tank with kit dimensions**



	A mm	B mm
150 lt.	400	200
170 lt.	450	225
200 lt.	520	260
250 lt.	650	325
300 lt.	750	375

	A mm	B mm
350 lt.	900	450
400 lt.	1000	500
450 lt.	1150	550
500 lt.	1250	550
550 lt.	1400	550

	A mm	B mm
600 lt.	1560	550
650 lt.	1650	550
750 lt.	1820	550
780 lt.	2000	550

		Ricambi / Spare parts		
		135903BQLX0 / 135903BQLX5		
		R1	538200BL1X2	Fascia ancoraggio/Fixing strap
		R2	50620001001	Protezione in gomma/Rubber protection

Accessori / Accessories

Gruppo pescante/livello tipo ORIGINALE
Fuel intake ORIGINAL type

	Fuel intake ORIGINAL type	
	OEM	Code
	IVECO	118-023-05103
	VOLVO-RVI	118-023-05203
	MERCEDES BENZ	118-023-05303
	MAN	118-023-05403
	SCANIA XPi	118-023-05503
	DAF	118-023-05603
	SCANIA HPi	118-023-05703

13590105134 : Flangia dentellata
VDO flange blank cap



11801310022 : Tappo introduzione baionetta
Ø 105 mm senza chiave
Bayonet filling cap d. 105 mm without key



11801310031 : Tappo introduzione baionetta
Ø 105 mm con chiave
Bayonet filling cap d. 105 mm with key



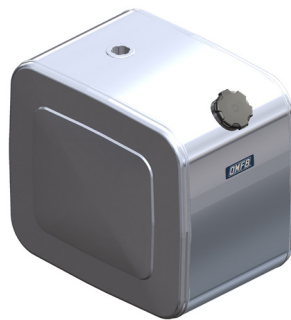
I nostri serbatoi per carburante sono progettati e costruiti sfruttando le più evolute tecnologie a disposizione e vengono sottoposti singolarmente ad uno scrupoloso test di collaudo che ci permette di fornirvi la garanzia di un prodotto, sicuro, affidabile, performante e duraturo. Ognuno di essi può essere installato in modo veloce, affidabile e sicuro su veicoli commerciali ed industriali dei più importanti marchi europei così come su macchine agricole ed industriali, carrelli elevatori, veicoli ed attrezzature per il cantiere ed ogni altra applicazione dove sia richiesto un prodotto di qualità certificata. Ognuno di essi è omologato (*) dal Ministero delle Infrastrutture e dei Trasporti essendo costruito in conformità alla normativa comunitaria anti-inquinamento 2000/8/CE, ovvero l'equivalente regolamento UN/ECE 34/03 e pertanto fornito con Certificato di Conformità.

(*) tranne serbatoi tipo originale

Our fuel tanks are designed, built and assembled using the most advanced technologies actually available and singly subjected to a rigorous testing which allows us to guarantee you a safe, reliable, efficient and durable product. Each tank is able to be installed in a fast, reliable and safe way on commercial and industrial vehicles of the most important European brands but also on agricultural and industrial machinery, forklifts, construction vehicles and any other application where a certified quality product is required. Each of them () is approved by the Italian Ministry of Infrastructures and Transports and manufactured complying with anti-pollution Community legislation in accordance to Directive 2000/8/EC, or the equivalent UN/ECE 34/03 Regulation and in force of this, supplied with Certificate of Conformity. (*) except original type tanks*



Serbatoio completo di kit
Tank + kit assembly



Serbatoio Tank



Kit supporti fissaggio con fasce in acciaio inox
Fixing kit with stainless steel straps
135903BRLX0
 peso/weight 24,5 Kg

*** Kit 3 supporti fissaggio con fasce in acciaio inox**
Fixing 3 kit with stainless steel straps
135903BRLX5
 peso/weight 36,8 Kg
 (solo/only 650-730-800 lt)

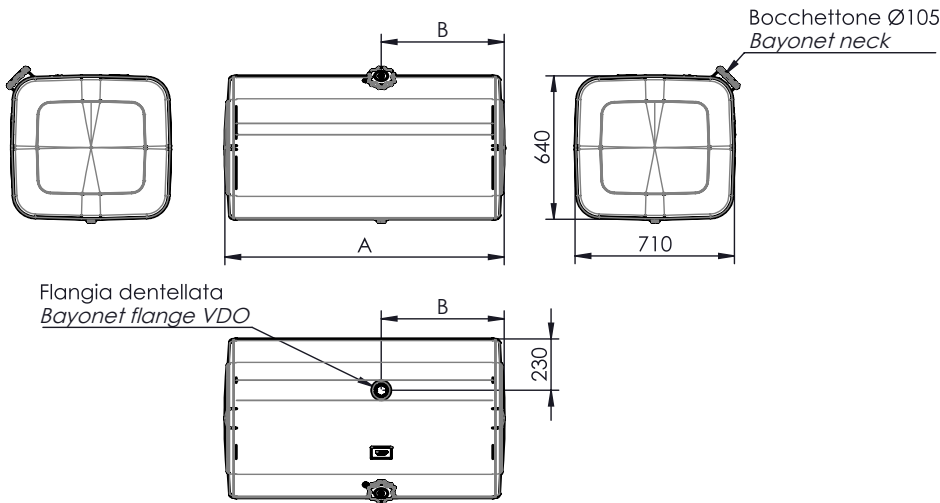
ALLUMINIO / ALUMINIUM				
Capacità nominale Filling capacity	Codice serbatoio Tank code	Peso Weight	Codice serbatoio + kit Tank + kit code	Peso Weight
		Kg		Kg
150	HCALBR04010	12,6	HCALBR04030	37,1
170	HCALBR04510	13,5	HCALBR04530	38
200	HCALBR05010	14,3	HCALBR05030	38,8
250	HCALBR06110	16,2	HCALBR06130	40,7
300	HCALBR07310	18,2	HCALBR07330	42,7
350	HCALBR09010	21	HCALBR09030	45,5
400	HCALBR10010	22,7	HCALBR10030	47,2
450	HCALBR11110	27,5	HCALBR11130	52
500	HCALBR12510	29,8	HCALBR12530	54,3
550	HCALBR13610	31,7	HCALBR13630	56,2
600	HCALBR15010	37	HCALBR15030	61,5
650	HCALBR16110	38,8	HCALBR16130*	75,6
730	HCALBR18010	42	HCALBR18030*	78,8
800	HCALBR20010	45,4	HCALBR20030*	82,2

ACCIAIO VERNICIATO / COATED STEEL				
Capacità nominale Filling capacity	Codice serbatoio Tank code	Peso Weight	Codice serbatoio + kit Tank + kit code	Peso Weight
		Kg		Kg
150	HCGLBR04010	26	HCGLBR04030	50,5
170	HCGLBR04510	27,7	HCGLBR04530	52,2
200	HCGLBR05010	29,4	HCGLBR05030	53,9
250	HCGLBR06110	33,2	HCGLBR06130	57,7
300	HCGLBR07310	37,4	HCGLBR07330	61,9
350	HCGLBR09010	43,3	HCGLBR09030	67,8
400	HCGLBR10010	46,7	HCGLBR10030	71,2
450	HCGLBR11110	56,6	HCGLBR11130	81
500	HCGLBR12510	61,4	HCGLBR12530	85,9
550	HCGLBR13610	65,2	HCGLBR13630	89,7
600	HCGLBR15010	76,1	HCGLBR15030	100,6
650	HCGLBR16110	80	HCGLBR16130*	116,7
730	HCGLBR18010	86,5	HCGLBR18030*	123,3
800	HCGLBR20010	93,4	HCGLBR20030*	130,2

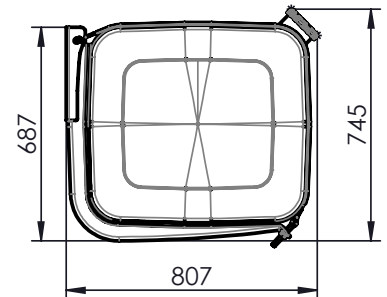
ACCIAIO INOX / STAINLESS STEEL				
Capacità nominale Filling capacity	Codice serbatoio Tank code	Peso Weight	Codice serbatoio + kit Tank + kit code	Peso Weight
		Kg		Kg
150	HCXLB04010	26	HCXLB04030	50,5
170	HCXLB04510	27,7	HCXLB04530	52,2
200	HCXLB05010	29,4	HCXLB05030	53,9
250	HCXLB06110	33,2	HCXLB06130	57,7
300	HCXLB07310	37,4	HCXLB07330	61,9
350	HCXLB09010	43,3	HCXLB09030	67,8
400	HCXLB10010	46,7	HCXLB10030	71,2
450	HCXLB11110	56,6	HCXLB11130	81
500	HCXLB12510	61,4	HCXLB12530	85,9
550	HCXLB13610	65,2	HCXLB13630	89,7
600	HCXLB15010	76,1	HCXLB15030	100,6
650	HCXLB16110	80	HCXLB16130*	116,7
730	HCXLB18010	86,5	HCXLB18030*	123,3
800	HCXLB20010	93,4	HCXLB20030*	130,2



Ingombro serbatoio / Tank dimensions



**Ingombro serbatoio con kit
Tank with kit dimensions**



	A	B
	mm	mm
150 lt.	400	200
170 lt.	450	225
200 lt.	500	250
250 lt.	610	305
300 lt.	730	365

	A	B
	mm	mm
350 lt.	900	450
400 lt.	1000	500
450 lt.	1110	550
500 lt.	1250	550
550 lt.	1360	550

	A	B
	mm	mm
600 lt.	1500	550
650 lt.	1610	550
730 lt.	1800	550
800 lt.	2000	550

		Ricambi / Spare parts	
		135903BRLX0 / 135903BRLX5	
R1	538200BR1X1	Fascia ancoraggio/Fixing strap	
R2	13599000712	Protezione in gomma/Rubber protection	

Accessori / Accessories

Gruppo pescante/livello tipo ORIGINALE
Fuel intake ORIGINAL type

13590105134 : Flangia dentellata
VDO flange blank cap

Fuel intake ORIGINAL type	
OEM	Code
IVECO	118-023-05104
VOLVO-RVI	118-023-05204
MERCEDES BENZ	118-023-05304
MAN	118-023-05404
SCANIA XPi	118-023-05504
DAF	118-023-05604
SCANIA HPi	118-023-05704



11801310022 : Tappo introduzione baionetta
Ø 105 mm senza chiave
Bayonet filling cap d. 105 mm without key

11801310031 : Tappo introduzione baionetta
Ø 105 mm con chiave
Bayonet filling cap d. 105 mm with key



I nostri serbatoi per carburante sono progettati e costruiti sfruttando le più evolute tecnologie a disposizione e vengono sottoposti singolarmente ad uno scrupoloso test di collaudo che ci permette di fornirvi la garanzia di un prodotto, sicuro, affidabile, performante e duraturo. Ognuno di essi può essere installato in modo veloce, affidabile e sicuro su veicoli commerciali ed industriali dei più importanti marchi europei così come su macchine agricole ed industriali, carrelli elevatori, veicoli ed attrezzature per il cantiere ed ogni altra applicazione dove sia richiesto un prodotto di qualità certificata. Ognuno di essi è omologato (*) dal Ministero delle Infrastrutture e dei Trasporti essendo costruito in conformità alla normativa comunitaria anti-inquinamento 2000/8/CE, ovvero l'equivalente regolamento UN/ECE 34/03 e pertanto fornito con Certificato di Conformità.

(*) tranne serbatoi tipo originale

Our fuel tanks are designed, built and assembled using the most advanced technologies actually available and singly subjected to a rigorous testing which allows us to guarantee you a safe, reliable, efficient and durable product. Each tank is able to be installed in a fast, reliable and safe way on commercial and industrial vehicles of the most important European brands but also on agricultural and industrial machinery, forklifts, construction vehicles and any other application where a certified quality product is required. Each of them () is approved by the Italian Ministry of Infrastructures and Transports and manufactured complying with anti-pollution Community legislation in accordance to Directive 2000/8/EC, or the equivalent UN/ECE 34/03 Regulation and in force of this, supplied with Certificate of Conformity. (*) except original type tanks*



Serbatoio completo di kit
Tank + kit assembly



Serbatoio Tank



Kit supporti fissaggio con fasce in acciaio inox
Fixing kit with stainless steel straps
135903BILX0
 peso/weight 27,4 Kg

*** Kit 3 supporti fissaggio con fasce in acciaio inox**
Fixing 3 kit with stainless steel straps
135903BILX2
 peso/weight 41 Kg
 (solo/only 700-800-900 lt)

ALLUMINIO / ALUMINIUM				
Capacità nominale Filling capacity	Codice serbatoio Tank code	Peso Weight	Codice serbatoio + kit Tank + kit code	Peso Weight
		Kg		Kg
160	HCALBI03510	12,5	HCALBI03530	39,9
190	HCALBI04010	13,4	HCALBI04030	40,7
210	HCALBI04510	14,3	HCALBI04530	41,6
230	HCALBI05010	15,1	HCALBI05030	42,5
280	HCALBI06010	16,9	HCALBI06030	44,2
300	HCALBI06510	17,7	HCALBI06530	45
330	HCALBI07010	25	HCALBI07030	52,4
370	HCALBI08010	26,8	HCALBI08030	54,1
400	HCALBI09010	28,5	HCALBI09030	55,9
460	HCALBI10010	30,3	HCALBI10030	57,6
500	HCALBI11010	35,2	HCALBI11030	62,6
550	HCALBI12010	37	HCALBI12030	64,3
600	HCALBI13010	38,7	HCALBI13030	66
700	HCALBI15510	43	HCALBI15530*	84
800	HCALBI17510	49,8	HCALBI17530*	90,7
900	HCALBI20010	54	HCALBI20030*	95,1

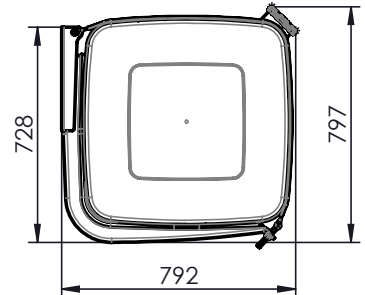
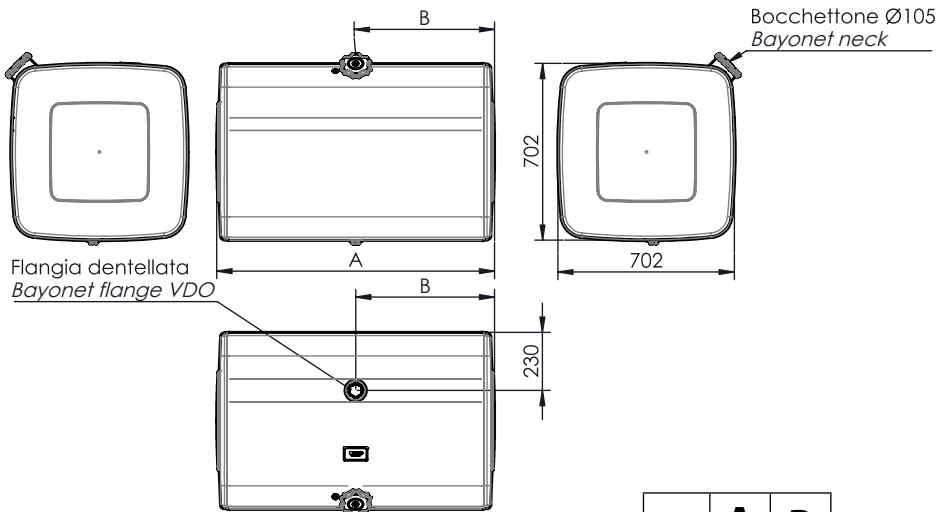
ACCIAIO VERNICIATO / COATED STEEL				
Capacità nominale Filling capacity	Codice serbatoio Tank code	Peso Weight	Codice serbatoio + kit Tank + kit code	Peso Weight
		Kg		Kg
160	HCGLBI03510	25	HCGLBI03530	52,4
190	HCGLBI04010	26,8	HCGLBI04030	54,2
210	HCGLBI04510	28,6	HCGLBI04530	56
230	HCGLBI05010	30,2	HCGLBI05030	57,6
280	HCGLBI06010	33,8	HCGLBI06030	61,2
300	HCGLBI06510	35,4	HCGLBI06530	62,8
330	HCGLBI07010	50	HCGLBI07030	77,4
370	HCGLBI08010	53,6	HCGLBI08030	81
400	HCGLBI09010	57	HCGLBI09030	84,4
460	HCGLBI10010	60,6	HCGLBI10030	88
500	HCGLBI11010	70,4	HCGLBI11030	97,8
550	HCGLBI12010	74	HCGLBI12030	101,4
600	HCGLBI13010	77,4	HCGLBI13030	104,8
700	HCGLBI15510	86	HCGLBI15530*	127
800	HCGLBI17510	99,6	HCGLBI17530*	140,6
900	HCGLBI20010	108	HCGLBI20030*	149

ACCIAIO INOX / STAINLESS STEEL				
Capacità nominale Filling capacity	Codice serbatoio Tank code	Peso Weight	Codice serbatoio + kit Tank + kit code	Peso Weight
		Kg		Kg
160	HCXLB103510	25	HCXLB103530	52,4
190	HCXLB104010	26,8	HCXLB104030	54,2
210	HCXLB104510	28,6	HCXLB104530	56
230	HCXLB105010	30,2	HCXLB105030	57,6
280	HCXLB106010	33,8	HCXLB106030	61,2
300	HCXLB106510	35,4	HCXLB106530	62,8
330	HCXLB107010	50	HCXLB107030	77,4
370	HCXLB108010	53,6	HCXLB108030	81
400	HCXLB109010	57	HCXLB109030	84,4
460	HCXLB110010	60,6	HCXLB110030	88
500	HCXLB111010	70,4	HCXLB111030	97,8
550	HCXLB112010	74	HCXLB112030	101,4
600	HCXLB113010	77,4	HCXLB113030	104,8
700	HCXLB115510	86	HCXLB115530*	127
800	HCXLB117510	99,6	HCXLB117530*	140,6
900	HCXLB120010	108	HCXLB120030*	149



Ingombro serbatoio / Tank dimensions

Ingombro serbatoio con kit
Tank with kit dimensions



	A mm	B mm
160 lt.	350	175
190 lt.	400	200
210 lt.	450	225
230 lt.	500	250
280 lt.	600	300

	A mm	B mm
300 lt.	650	325
330 lt.	700	350
370 lt.	800	400
400 lt.	900	450
460 lt.	1000	500

	A mm	B mm
500 lt.	1100	550
550 lt.	1200	550
600 lt.	1300	550
700 lt.	1550	550
800 lt.	1750	550
900 lt.	2000	550

Ricambi / Spare parts			
		135903BILX0 / 135903BILX2	
	R1	538200B11X1	Fascia ancoraggio/Fixing strap
	R3	13599000749	Protezione in gomma/Rubber protection

Accessori / Accessories

Gruppo pescante/livello tipo ORIGINALE
Fuel intake ORIGINAL type

13590105134 : Flangia dentellata
VDO flange blank cap

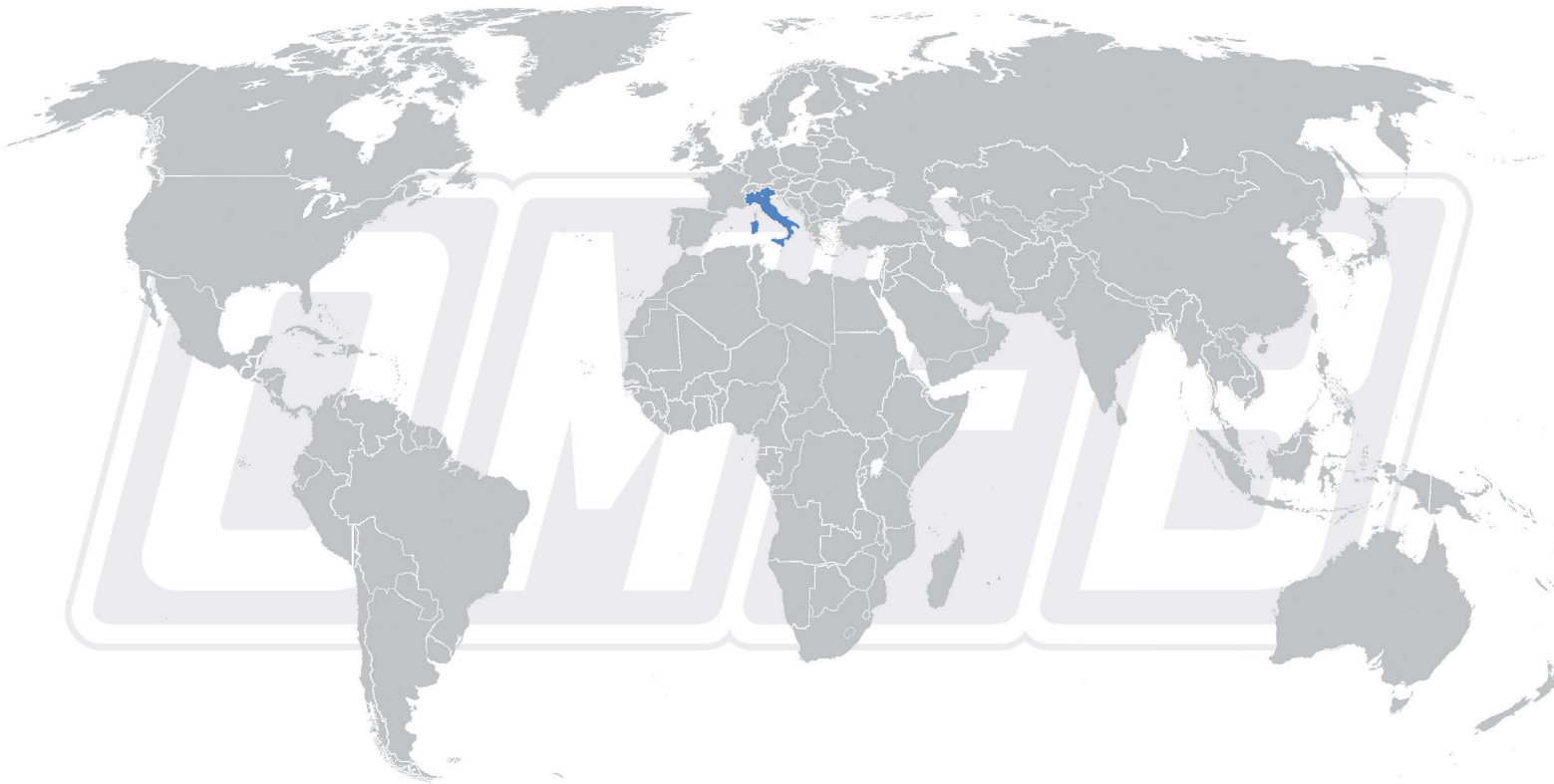
Fuel intake ORIGINAL type		
OEM	Code	
IVECO	118-023-05105	
VOLVO-RVI	118-023-05205	
MERCEDES BENZ	118-023-05305	
MAN	118-023-05405	
SCANIA XPi	118-023-05505	
DAF	118-023-05605	
SCANIA HPi	118-023-05705	



11801310022 : Tappo introduzione baionetta
Ø 105 mm senza chiave
Bayonet filling cap d. 105 mm without key

11801310031 : Tappo introduzione baionetta
Ø 105 mm con chiave
Bayonet filling cap d. 105 mm with key





Алматы (7273)495-231
Ангарск (3955)60-70-56
Архангельск (8182)63-90-72
Астрахань (8512)99-46-04
Барнаул (3852)73-04-60
Белгород (4722)40-23-64
Благовещенск (4162)22-76-07
Брянск (4832)59-03-52
Владивосток (423)249-28-31
Владикавказ (8672)28-90-48
Владимир (4922)49-43-18
Волгоград (844)278-03-48
Вологда (8172)26-41-59
Воронеж (473)204-51-73
Екатеринбург (343)384-55-89

Россия +7(495)268-04-70

Иваново (4932)77-34-06
Ижевск (3412)26-03-58
Иркутск (395)279-98-46
Казань (843)206-01-48
Калининград (4012)72-03-81
Калуга (4842)92-23-67
Кемерово (3842)65-04-62
Киров (8332)68-02-04
Коломна (4966)23-41-49
Кострома (4942)77-07-48
Краснодар (861)203-40-90
Красноярск (391)204-63-61
Курск (4712)77-13-04
Курган (3522)50-90-47
Липецк (4742)52-20-81

Магнитогорск (3519)55-03-13
Москва (495)268-04-70
Мурманск (8152)59-64-93
Набережные Челны (8552)20-53-41
Нижегород (831)429-08-12
Новокузнецк (3843)20-46-81
Ноябрьск (3496)41-32-12
Новосибирск (383)227-86-73
Омск (3812)21-46-40
Орел (4862)44-53-42
Оренбург (3532)37-68-04
Пенза (8412)22-31-16
Петрозаводск (8142)55-98-37
Псков (8112)59-10-37
Пермь (342)205-81-47

Казахстан +7(7172)727-132

Ростов-на-Дону (863)308-18-15
Рязань (4912)46-61-64
Самара (846)206-03-16
Санкт-Петербург (812)309-46-40
Саратов (845)249-38-78
Севастополь (8692)22-31-93
Саранск (8342)22-96-24
Симферополь (3652)67-13-56
Смоленск (4812)29-41-54
Сочи (862)225-72-31
Ставрополь (8652)20-65-13
Сургут (3462)77-98-35
Сыктывкар (8212)25-95-17
Тамбов (4752)50-40-97
Тверь (4822)63-31-35

Киргизия +996(312)96-26-47

Тольятти (8482)63-91-07
Томск (3822)98-41-53
Тула (4872)33-79-87
Тюмень (3452)66-21-18
Ульяновск (8422)24-23-59
Улан-Удэ (3012)59-97-51
Уфа (347)229-48-12
Хабаровск (4212)92-98-04
Чебоксары (8352)28-53-07
Челябинск (351)202-03-61
Череповец (8202)49-02-64
Чита (3022)38-34-83
Якутск (4112)23-90-97
Ярославль (4852)69-52-93

<https://omfb.nt-rt.ru/> || oba@nt-rt.ru