

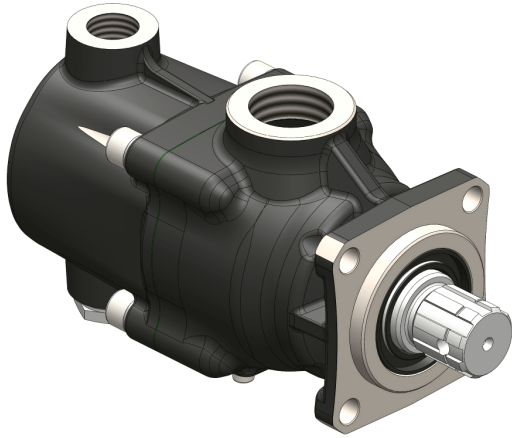
POMPE A PISTONI FISSAGGIO 4 FORI-ISO SHORT ALTA EFFICIENZA HIGH EFFICIENCY 4 HOLES-ISO SHORT HYDRAULIC PISTON PUMPS

CODICE FAMIGLIA
FAMILY CODE

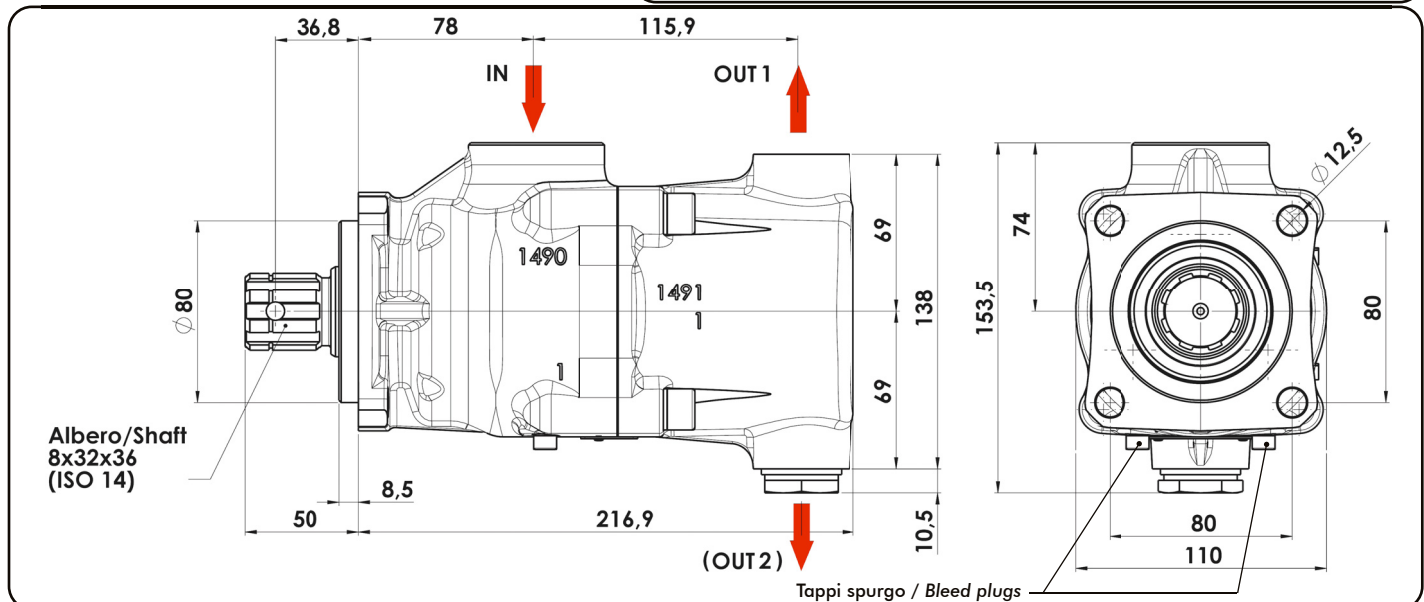
108009

"DARK" ISO SHORT HE

Le pompe a pistoni della serie HE offrono una maggiore capacità di aspirazione ad un basso regime di giri. Si rendono pertanto particolarmente idonee per tutte quelle applicazioni idrauliche dove sono richieste alte prestazioni abbinate a velocità di rotazione ridotte.
The piston pumps series HE offer enhanced suction ability at low RPM range. Thus, these pumps are particularly suitable for all those hydraulic applications requiring high performance at low rotation speed.



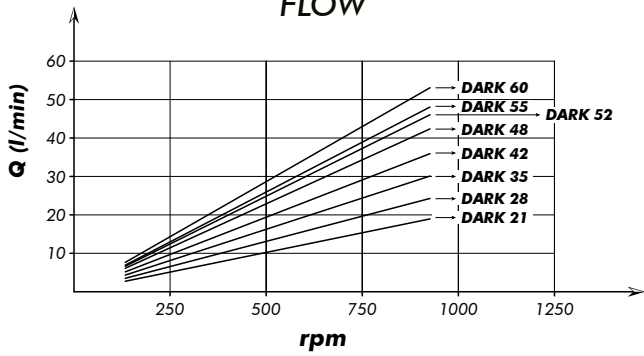
Fluido idraulico Fluid	Minerale o sintetico compatibile con guarnizioni: Mineral or synthetic compatible with the following seals: NBR, FKM, FPM, Nylon				
Viscosità cinematica consigliata Kinematic viscosity suggested	T media ambiente (°C) Average ambient temp. (°C)	< -10	-10÷10	10÷35	> 35
	VG (cSt = mm²/s)	16	22	32	46
Viscosità cinematica ottimale di esercizio Optimale kinematic viscosity			VG= 10 cSt ÷ 100 cSt		
Viscosità cinematica max consentita all'avviamento Max kinematic viscosity suggested at the start-up			VG= 750 cSt		
Indice di viscosità consigliato Viscosity index suggested	VI > 100	Temperatura di esercizio Working temperature -40°C ÷ 140°C			
Grado di filtrazione Oil filtering			> 200 bar: 10 µm < 200 bar: 25 µm		
Pres. di aspirazione / Inlet pressure			0,85 ÷ 2 bar assoluti/absolut		
Senso di rotazione / Pump rotation			Bidirezionale / Bidirectional		
Verificare che la pompa sia posizionata almeno 100 mm sotto il livello minimo del serbatoio olio. Prima di avviare la pompa effettuare spurgo aria. Verify that pump is, at least, 100 mm under the minimum level of the tank. Before starting the pump bleed the air.					



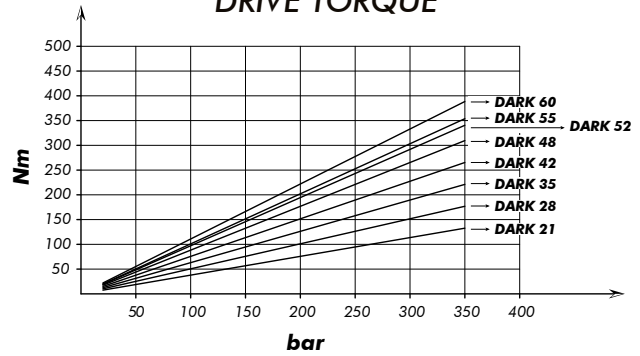
Tipo pompa Pump type	Codice Code	Cilindrata Displacement cm³/rev	IN GAS	OUT GAS	IN METRICO	OUT METRICO	Pressione/Pressure		Velocità massima Max speed	Peso Weight kg																				
							Max.	Picco/Peak																						
DARK SHORT-21	10800902126	20,25	G 1-1/4	G 3/4	M45x2	M22x1,5	350 bar	400 bar	1800 rpm	13,2																				
	10800932120																													
DARK SHORT-28	10800902822	27	G 1-1/4	G 3/4	M45x2	M22x1,5					350 bar	400 bar	1800 rpm	13,2																
	10800932826																													
DARK SHORT-35	10800903527	33,75	G 1-1/4	G 3/4	M45x2	M22x1,5									350 bar	400 bar	1800 rpm	13,1												
	10800933521																													
DARK SHORT-42	10800904222	40,5	G 1-1/4	G 3/4	M45x2	M22x1,5													350 bar	400 bar	1800 rpm	13								
	10800934226																													
DARK SHORT-48	10800904820	47,25	G 1-1/4	G 3/4	M45x2	M22x1,5																	350 bar	400 bar	1800 rpm	12,9				
	10800934824																													
DARK SHORT-52	10800905221	51,97	G 1-1/4	G 3/4	M45x2	M22x1,5																					350 bar	400 bar	1800 rpm	13
	10800935225																													
DARK SHORT-55	10800905525	54	G 1-1/4	G 3/4	M45x2	M22x1,5	300 bar	350 bar	1500 rpm	12,9																				
	10800935529																													
DARK SHORT-60	10800906024	59,3	G 1-1/4	G 3/4	M45x2	M22x1,5					300 bar	350 bar	1500 rpm	12,8																
	10800936028																													

- | | | | | |
|-----------------------------|----------------------------|---------------------------------|--------------------------------|--------------------------|
| Алматы (7273)495-231 | Иваново (4932)77-34-06 | Магнитогорск (3519)55-03-13 | Ростов-на-Дону (863)308-18-15 | Тольятти (8482)63-91-07 |
| Ангарск (3955)60-70-56 | Ижевск (3412)26-03-58 | Москва (495)268-04-70 | Рязань (4912)46-61-64 | Томск (3822)98-41-53 |
| Архангельск (8182)63-90-72 | Иркутск (395)279-98-46 | Мурманск (8152)59-64-93 | Самара (846)206-03-16 | Тула (4872)33-79-87 |
| Астрахань (8512)99-46-04 | Казань (843)206-01-48 | Набережные Челны (8552)20-53-41 | Санкт-Петербург (812)309-46-40 | Тюмень (3452)66-21-18 |
| Барнаул (3852)73-04-60 | Калининград (4012)72-03-81 | Нижний Новгород (831)429-08-12 | Саратов (845)249-38-78 | Ульяновск (8422)24-23-59 |
| Белгород (4722)40-23-64 | Калуга (4842)92-23-67 | Новокузнецк (3843)20-46-81 | Севастополь (8692)22-31-93 | Улан-Удэ (3012)59-97-51 |
| Благовещенск (4162)22-76-07 | Кемерово (3842)65-04-62 | Ноябрьск (3496)41-32-12 | Саранск (8342)22-96-24 | Уфа (347)229-48-12 |
| Брянск (4832)59-03-52 | Киров (8332)68-02-04 | Новосибирск (383)227-86-73 | Симферополь (3652)67-13-56 | Хабаровск (4212)92-98-04 |
| Владивосток (423)249-28-31 | Коломна (4966)23-41-49 | Омск (3812)21-46-40 | Смоленск (4812)29-41-54 | Челябинск (351)202-03-61 |
| Владикавказ (8672)28-90-48 | Кострома (4942)77-07-48 | Орел (4862)44-53-42 | Сочи (862)225-72-31 | Череповец (8202)49-02-64 |
| Владимир (4922)49-43-18 | Краснодар (861)203-40-90 | Оренбург (3532)37-68-04 | Ставрополь (8652)20-65-13 | Чита (3022)38-34-83 |
| Волгоград (844)278-03-48 | Красноярск (391)204-63-61 | Пенза (8412)22-31-16 | Сургут (3462)77-98-35 | Якутск (4112)23-90-97 |
| Вологда (8172)26-41-59 | Курск (4712)77-13-04 | Петрозаводск (8142)55-98-37 | Сыктывкар (8212)25-95-17 | Ярославль (4852)69-52-93 |
| Воронеж (473)204-51-73 | Курган (3522)50-90-47 | Псков (8112)59-10-37 | Тамбов (4752)50-40-97 | |
| Екатеринбург (343)384-55-89 | Липецк (4742)52-20-81 | Пермь (342)205-81-47 | Тверь (4822)63-31-35 | |
- Россия +7(495)268-04-70
- Казахстан +7(7172)727-132
- Киргизия +996(312)96-26-47

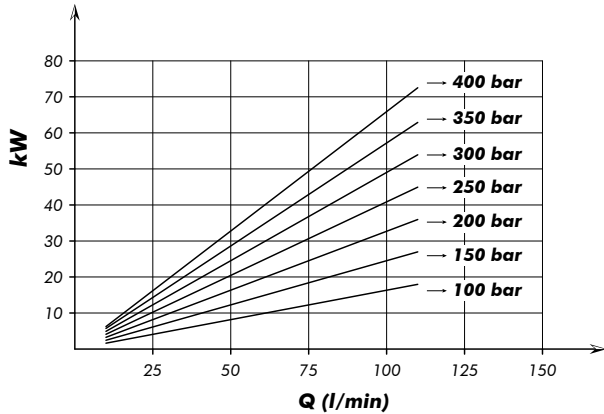
**PORTATA
FLOW**



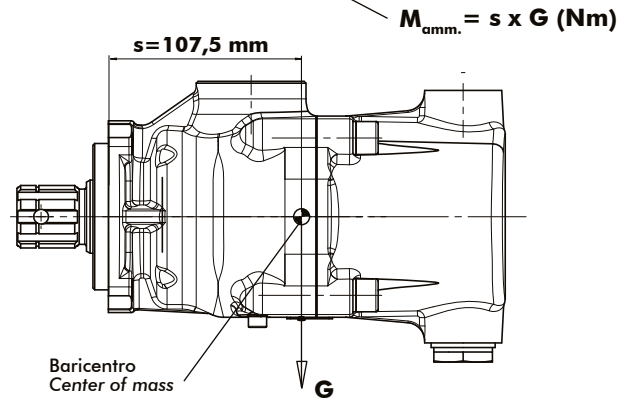
**COPPIA ASSORBITA
DRIVE TORQUE**



**POTENZA ASSORBITA
POWER INPUT**



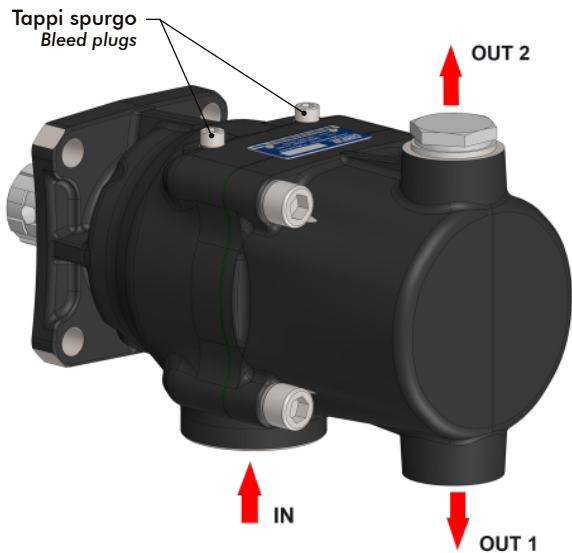
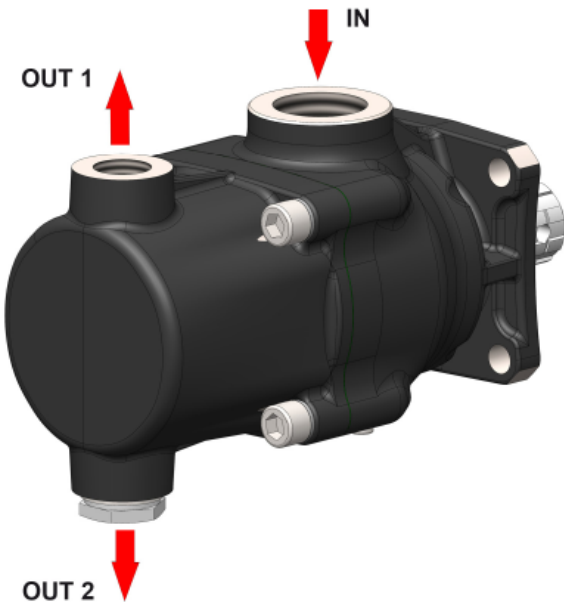
MOMENTO PESO / MASS MOMENT



G = Peso / Weight in N (Peso / Weight in Kg x 9.81)

**Kit guarnizioni / Seal Kit
10890300063**

"s" la dimensione può essere considerata valida per tutte le pompe
dimension can be considered valid for all pump displacement



L'uscita ausiliaria (OUT 2) può essere utilizzata in alternativa o in contemporanea all'uscita principale (OUT 1).
The auxiliary output (OUT 2) can be used either alternatively or simultaneously to the main output (OUT 1).

Алматы (7273)495-231
Ангарск (3955)60-70-56
Архангельск (8182)63-90-72
Астрахань (8512)99-46-04
Барнаул (3852)73-04-60
Белгород (4722)40-23-64
Благовещенск (4162)22-76-07
Брянск (4832)59-03-52
Владивосток (423)249-28-31
Владикавказ (8672)28-90-48
Владимир (4922)49-43-18
Волгоград (844)278-03-48
Вологда (8172)26-41-59
Воронеж (473)204-51-73
Екатеринбург (343)384-55-89

Россия +7(495)268-04-70

Иваново (4932)77-34-06
Ижевск (3412)26-03-58
Иркутск (395)279-98-46
Казань (843)208-01-48
Калининград (4012)72-03-81
Калуга (4842)92-23-67
Кемерово (3842)65-04-62
Киров (8332)68-02-04
Коломна (4966)23-41-49
Кострома (4942)77-07-48
Краснодар (861)203-40-90
Красноярск (391)204-63-61
Курск (4712)77-13-04
Курган (3522)50-90-47
Липецк (4742)52-20-81

Магнитогорск (3519)55-03-13
Москва (495)268-04-70
Мурманск (8152)59-64-93
Набережные Челны (8552)20-53-41
Нижегород (831)429-08-12
Новокузнецк (3843)20-46-81
Новосибирск (383)227-86-73
Омск (3812)21-46-40
Орел (4862)44-53-42
Оренбург (3532)37-68-04
Пенза (8412)22-31-16
Петрозаводск (8142)55-98-37
Псков (8112)59-10-37
Пермь (342)205-81-47

Казахстан +7(7172)727-132

Ростов-на-Дону (863)308-18-15
Рязань (4912)46-61-64
Самара (846)206-03-16
Санкт-Петербург (812)309-46-40
Саратов (845)249-38-78
Севастополь (8692)22-31-93
Саранск (8342)22-96-24
Симферополь (3652)67-13-56
Смоленск (4812)29-41-54
Сочи (862)225-72-31
Ставрополь (8652)20-65-13
Сургут (3462)77-98-35
Сыктывкар (8212)25-95-17
Тамбов (4752)50-40-97
Тверь (4822)63-31-35

Киргизия +996(312)96-26-47

Тольятти (8482)63-91-07
Томск (3822)98-41-53
Тула (4872)33-79-87
Тюмень (3452)66-21-18
Ульяновск (8422)24-23-59
Улан-Удэ (3012)59-97-51
Уфа (347)229-48-12
Хабаровск (4212)92-98-04
Чебоксары (8352)28-53-07
Челябинск (351)202-03-61
Череповец (8202)49-02-64
Чита (3022)38-34-83
Якутск (4112)23-90-97
Ярославль (4852)69-52-93