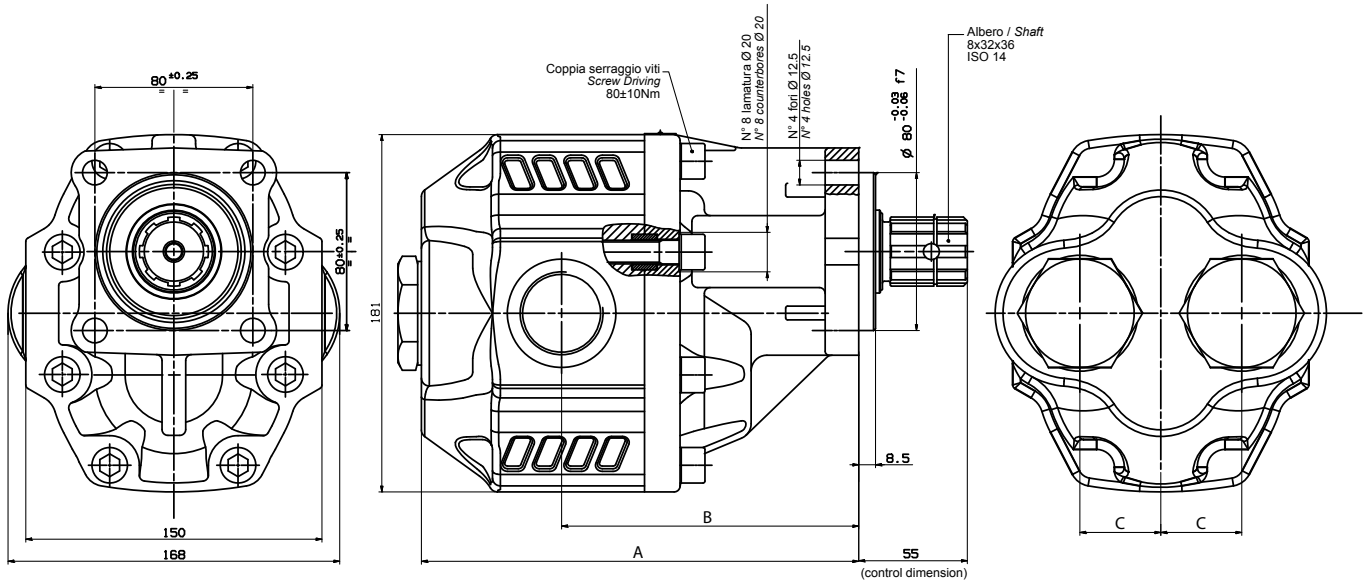


Fluido idraulico <i>Fluid</i>	Minerale o sintetico compatibile con guarnizioni: <i>Mineral or synthetic compatible with the following seals:</i> NBR, FKM, FPM, Nylon				
Viscosità cinematica consigliata <i>Kinematic viscosity suggested</i>	T media ambiente (°C) <i>Average ambient temp. (°C)</i>	< -10	-10÷10	10÷35	> 35
	VG (cSt = mm ² /s)	22	32	46	68
Viscosità cinematica ottimale di esercizio <i>Optimale kinematic viscosity</i>			VG= 10 cSt ÷ 100 cSt		
Viscosità cinematica max consentita all'avviamento <i>Max kinematic viscosity suggested at the start-up</i>			VG= 750 cSt		
Indice di viscosità consigliato <i>Viscosity index suggested</i>	VI > 100	Temperatura di esercizio <i>Working temperature</i>			
		-15°C +100°C			
Grado di filtrazione <i>Oil filtering</i>			> 200 bar: 10 µm < 200 bar: 25 µm		
Pressione di aspirazione / Inlet pressure			-0,3 ÷ 2 bar		
Senso di rotazione / Pump rotation			Bidirezionale/Bidirectional		

Ingombro / Dimensions

Dati tecnici / Technical data

Tipo pompa <i>Pump type</i>	Codice ordinazione <i>Order code</i>	IN 1	OUT 1	A	B	C	Peso <i>Weight</i>
		IN 2	OUT 2				
		ISO 228	ISO 228	mm	mm	mm	Kg
LTGH-116	10507111161	G 1 1/4	G 1 1/4	224,5	145,5	39	22,5
LTGH-133	10507111330	G 1 1/2	G 1 1/2	230,5	151,5	37	24,5

Алматы (7273)495-231
Ангарск (3955)60-70-56
Архангельск (8182)63-90-72
Астрахань (8512)99-46-04
Барнаул (3852)73-04-60
Белгород (4722)40-23-64
Благовещенск (4162)22-76-07
Брянск (4832)59-03-52
Владивосток (423)249-28-31
Владикавказ (8672)28-90-48
Владимир (4922)49-43-18
Волгоград (844)278-03-48
Вологда (8172)26-41-59
Воронеж (473)204-51-73
Екатеринбург (343)384-55-89

Россия +7(495)268-04-70

Иваново (4932)77-34-06
Ижевск (3412)26-03-58
Иркутск (395)279-98-46
Казань (843)206-01-48
Калининград (4012)72-03-81
Калуга (4842)92-23-67
Кемерово (3842)65-04-62
Киров (8332)68-02-04
Коломна (4966)23-41-49
Кострома (4942)77-07-48
Краснодар (861)203-40-90
Красноярск (391)204-63-61
Курск (4712)77-13-04
Курган (3522)50-90-47
Липецк (4742)52-20-81

Магнитогорск (3519)55-03-13
Москва (495)268-04-70
Мурманск (8152)59-64-93
Набережные Челны (8552)20-53-41
Нижний Новгород (831)429-08-12
Новокузнецк (3843)20-46-81
Ноябрьск (3496)41-32-12
Новосибирск (383)227-86-73
Омск (3812)21-46-40
Орел (4862)44-53-42
Оренбург (3532)37-68-04
Пенза (8412)22-31-16
Петрозаводск (8142)55-98-37
Псков (8112)59-10-37
Пермь (342)205-81-47

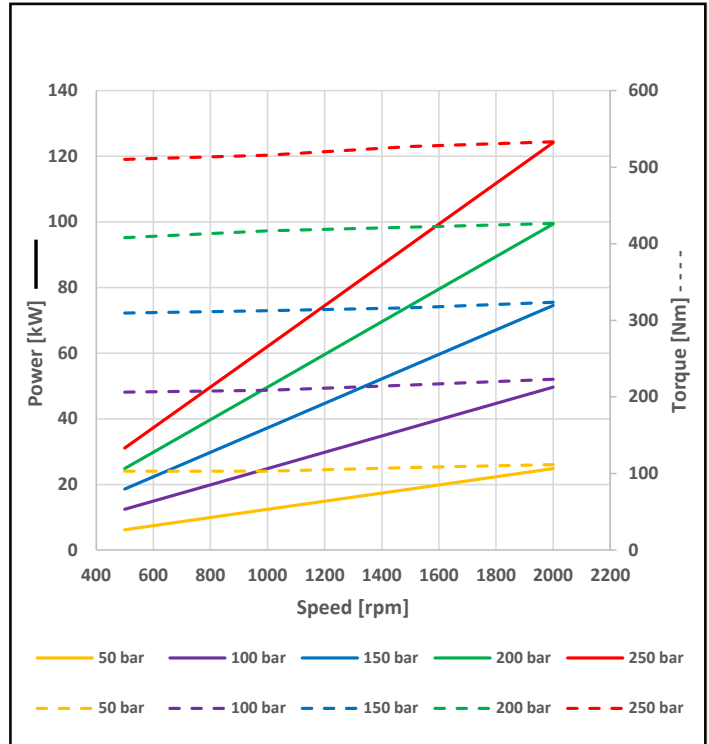
Казахстан +7(7172)727-132

Ростов-на-Дону (863)308-18-15
Рязань (4912)46-61-64
Самара (846)206-03-16
Санкт-Петербург (812)309-46-40
Саратов (845)249-38-78
Севастополь (8692)22-31-93
Саранск (8342)22-96-24
Симферополь (3652)67-13-56
Смоленск (4812)29-41-54
Сочи (862)225-72-31
Ставрополь (8652)20-65-13
Сургут (3462)77-98-35
Сыктывкар (8212)25-95-17
Тамбов (4752)50-40-97
Тверь (4822)63-31-35

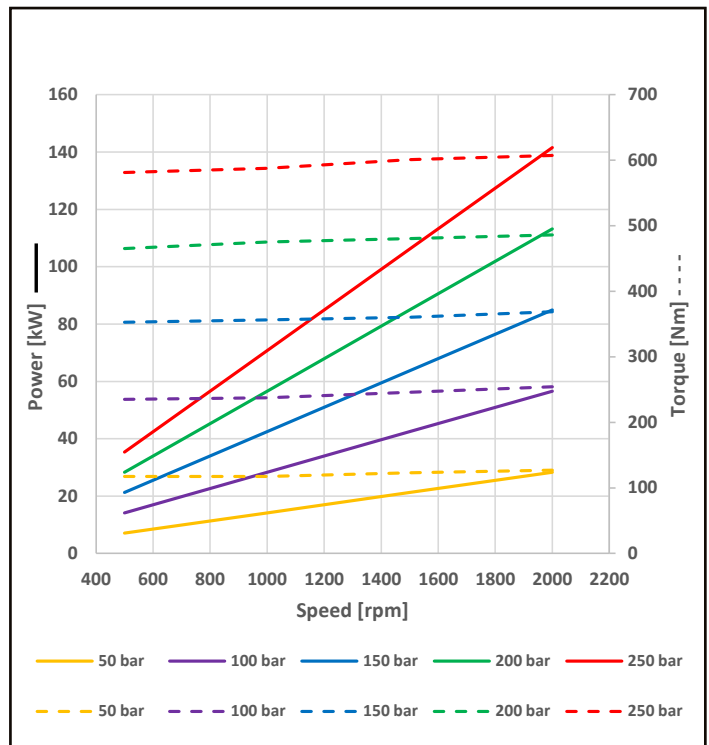
Киргизия +996(312)96-26-47

Тольятти (8482)63-91-07
Томск (3822)98-41-53
Тула (4872)33-79-87
Тюмень (3452)66-21-18
Ульяновск (8422)24-23-59
Улан-Удэ (3012)59-97-51
Уфа (347)229-48-12
Хабаровск (4212)92-98-04
Чебоксары (8352)28-53-07
Челябинск (351)202-03-61
Череповец (8202)49-02-64
Чита (3022)38-34-83
Якутск (4112)23-90-97
Ярославль (4852)69-52-93

Potenza e coppia / Power and Torque LTGH 116					
Pressione Pressure [bar]	50	100	150	200	250
Coppia / Torque [Nm]					
Velocità / Speed [rpm]					
500	103	206	309	408	510
1000	103	209	313	417	516
1500	108	216	316	422	527
2000	112	223	323	426	533
Potenza / Power [kW]					
Velocità / Speed [rpm]					
500	6	12	19	25	31
1000	12	25	37	50	62
1500	19	37	56	75	93
2000	25	50	75	99	124
Flusso / Flow [l/min]					
Velocità / Speed [rpm]					
500	59	58	57	55	54
1000	117	117	116	114	113
1500	177	177	175	173	172
2000	236	236	234	234	231



Potenza e coppia / Power and Torque LTGH 133					
Pressione Pressure [bar]	50	100	150	200	250
Coppia / Torque [Nm]					
Velocità / Speed [rpm]					
500	118	235	353	465	581
1000	118	238	356	475	588
1500	123	246	360	481	601
2000	127	254	369	486	607
Potenza / Power [kW]					
Velocità / Speed [rpm]					
500	7	14	21	28	35
1000	14	28	42	57	71
1500	21	42	64	85	106
2000	28	57	85	113	142
Flusso / Flow [l/min]					
Velocità / Speed [rpm]					
500	67	66	65	63	62
1000	133	133	132	130	129
1500	202	202	200	198	196
2000	269	269	266	266	264



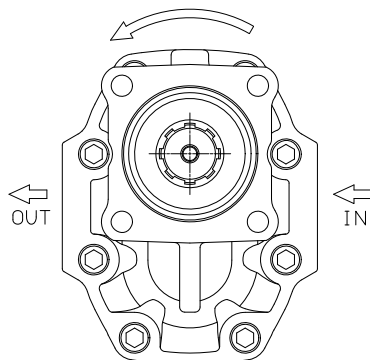
CARATTERISTICHE TECNICHE DI FUNZIONAMENTO / TECHNICAL FEATURES

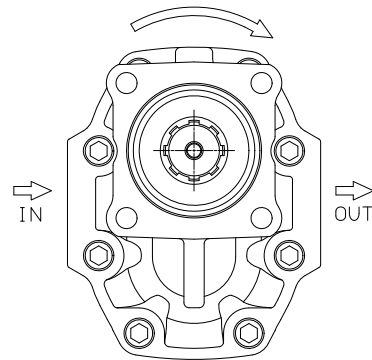
Tipo pompa Pump type	Cilindrata Displacement <i>cm³/rev</i>	Pressione Pressure			Velocità max. continua Max. continuous speed <i>rpm</i>	Velocità max. intermittente Max. intermittent speed <i>rpm</i>	Velocità max. senza carico Max. without load speed <i>rpm</i>	Velocità min. Min. speed <i>rpm</i>
		P1	P2	P3				
		<i>bar</i>	<i>bar</i>	<i>bar</i>				
LTGH-116	119.24	240	260	270	1900	2500	4000	300
LTGH-133	135.88	220	250	260				

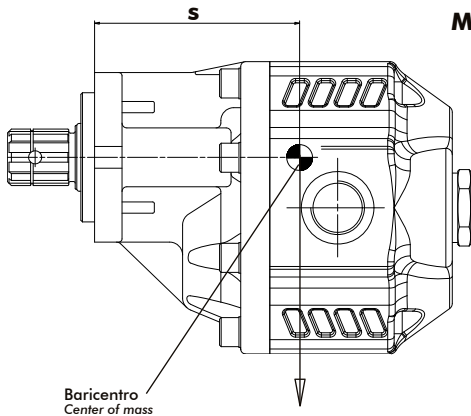
P1=Pressione max.continua
P2=Pressione max. intermittente
P3=Pressione max. di punta

Max. continuous pressure
Max. Intermittent pressure
Max. peak pressure

(100%)
(20 sec.max.)
(6 sec.max.)

IDENTIFICAZIONE ASPIRAZIONE/MANDATA / SUCTION/DELIVERY IDENTIFICATION:
Rotazione antioraria, pompa sinistra
Anti-clockwise rotation, left pump

 Vista FRONTALE
FRONT

Rotazione oraria, pompa destra
Clockwise rotation, right pump

 Vista FRONTALE
FRONT

MOMENTO PESO / MASS MOMENT

 Baricentro
Center of mass

$$M_{\text{amm.}} = s \times G \text{ (Nm)}$$

$$G = \text{Peso in N (Peso in Kg} \times 9.81)$$

$$G = \text{Weight in N (Weight in Kg} \times 9.81)$$

Tipo pompa - Pump type	S
LTGH-116	129
LTGH-133	133

Алматы (7273)495-231
Ангарск (3955)60-70-56
Архангельск (8182)63-90-72
Астрахань (8512)99-46-04
Барнаул (3852)73-04-60
Белгород (4722)40-23-64
Благовещенск (4162)22-76-07
Брянск (4832)59-03-52
Владивосток (423)249-28-31
Владикавказ (8672)28-90-48
Владимир (4922)49-43-18
Волгоград (844)278-03-48
Вологда (8172)26-41-59
Воронеж (473)204-51-73
Екатеринбург (343)384-55-89

Иваново (4932)77-34-06
Ижевск (3412)26-03-58
Иркутск (395)279-98-46
Казань (843)206-01-48
Калининград (4012)72-03-81
Калуга (4842)92-23-67
Кемерово (3842)65-04-62
Киров (8332)68-02-04
Коломна (4966)23-41-49
Кострома (4942)77-07-48
Краснодар (861)203-40-90
Красноярск (391)204-63-61
Курск (4712)77-13-04
Курган (3522)50-90-47
Липецк (4742)52-20-81

Магнитогорск (3519)55-03-13
Москва (495)268-04-70
Мурманск (8152)59-64-93
Набережные Челны (8552)20-53-41
Нижний Новгород (831)429-08-12
Новокузнецк (3843)20-46-81
Ноябрьск (3496)41-32-12
Новосибирск (383)227-86-73
Омск (3812)21-46-40
Орел (4862)44-53-42
Оренбург (3532)37-68-04
Пенза (8412)22-31-16
Петрозаводск (8142)55-98-37
Псков (8112)59-10-37
Пермь (342)205-81-47

Ростов-на-Дону (863)308-18-15
Рязань (4912)46-61-64
Самара (846)206-03-16
Санкт-Петербург (812)309-46-40
Саратов (845)249-38-78
Севастополь (8692)22-31-93
Саранск (8342)22-96-24
Симферополь (3652)67-13-56
Смоленск (4812)29-41-54
Сочи (862)225-72-31
Ставрополь (8652)20-65-13
Сургут (3462)77-98-35
Сыктывкар (8212)25-95-17
Тамбов (4752)50-40-97
Тверь (4822)63-31-35

Тольятти (8482)63-91-07
Томск (3822)98-41-53
Тула (4872)33-79-87
Тюмень (3452)66-21-18
Ульяновск (8422)24-23-59
Улан-Удэ (3012)59-97-51
Уфа (347)229-48-12
Хабаровск (4212)92-98-04
Чебоксары (8352)28-53-07
Челябинск (351)202-03-61
Череповец (8202)49-02-64
Чита (3022)38-34-83
Якутск (4112)23-90-97
Ярославль (4852)69-52-93

Россия +7(495)268-04-70

Казахстан +7(7172)727-132

Киргизия +996(312)96-26-47