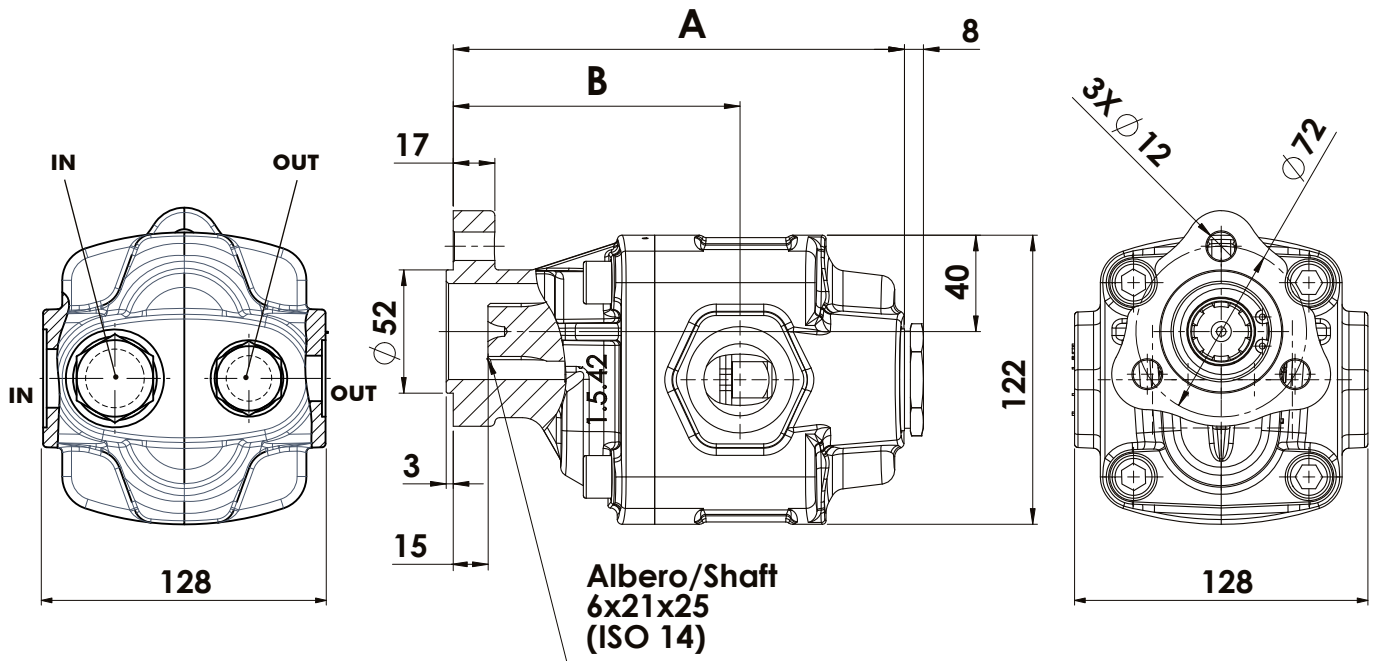


Fluido idraulico Fluid	Minerale o sintetico compatibile con guarnizioni: Mineral or synthetic compatible with the following seals: NBR, FKM, FPM, Nylon				
Viscosità cinematica consigliata Kinematic viscosity suggested	T media ambiente (°C) Average ambient temp. (°C)	< -10	-10÷10	10÷35	> 35
	VG (cSt = mm ² /s)	22	32	46	68
Viscosità cinematica ottimale di esercizio Optimale kinematic viscosity			VG= 10 cSt ÷ 100 cSt		
Viscosità cinematica max consentita all'avviamento Max kinematic viscosity suggested at the start-up			VG= 750 cSt		
Indice di viscosità consigliato Viscosity index suggested	VI > 100	Temperatura di esercizio Working temperature			
		-15°C +100°C			
Grado di filtrazione Oil filtering			> 200 bar: 10 µm < 200 bar: 25 µm		
Pressione di aspirazione Inlet pressure			-0,3 ÷ 2 bar		
Senso di rotazione Pump rotation			Unidirezionale Unidirectional		

Ingombro / Dimensions



Dati tecnici / Technical data

Tipo pompa Pump type	Rotazione Rotation		A mm	B mm	IN ISO 228	OUT ISO 228	Peso Weight Kg
	Destra / Right	Sinistra / Left					
NPK-10	10505000105	10505000114	150,9	112	G 1/2	G 1/2	7,5
NPK-16	10505000169	10505000178	156,7	110,5			7,8
NPK-20	10505000203	10505000212	161,2	115	G 3/4	G 1/2	8
NPK-25	10505000258	10505000267	167,2	115,5			8,5
NPK-32	10505000329	10505000338	175,2	123,5	G 1	G 3/4	9
NPK-40	10505000409	10505000418	184,2	115			9,5
NPK-46	10505000463	10505000472	190,2	121			10

Алматы (7273)495-231
Ангарск (3955)60-70-56
Архангельск (8182)63-90-72
Астрахань (8512)99-46-04
Барнаул (3852)73-04-60
Белгород (4722)40-23-64
Благовещенск (4162)22-76-07
Брянск (4832)59-03-52
Владивосток (423)249-28-31
Владикавказ (8672)28-90-48
Владимир (4922)49-43-18
Волгоград (844)278-03-48
Вологда (8172)26-41-59
Воронеж (473)204-51-73
Екатеринбург (343)384-55-89

Иваново (4932)77-34-06
Ижевск (3412)26-03-58
Иркутск (395)279-98-46
Казань (843)206-01-48
Калининград (4012)72-03-81
Калуга (4842)92-23-67
Кемерово (3842)65-04-62
Киров (8332)68-02-04
Коломна (4966)23-41-49
Кострома (4942)77-07-48
Краснодар (861)203-40-90
Красноярск (391)204-63-61
Курск (4712)77-13-04
Курган (3522)50-90-47
Липецк (4742)52-20-81

Магнитогорск (3519)55-03-13
Москва (495)268-04-70
Мурманск (8152)59-64-93
Набережные Челны (8552)20-53-41
Нижний Новгород (831)429-08-12
Новокузнецк (3843)20-46-81
Ноябрьск (3496)41-32-12
Новосибирск (383)227-86-73
Омск (3812)21-46-40
Орел (4862)44-53-42
Оренбург (3532)37-68-04
Пенза (8412)22-31-16
Петрозаводск (8142)55-98-37
Псков (8112)59-10-37
Пермь (342)205-81-47

Ростов-на-Дону (863)308-18-15
Рязань (4912)46-61-64
Самара (846)206-03-16
Санкт-Петербург (812)309-46-40
Саратов (845)249-38-78
Севастополь (8692)22-31-93
Саранск (8342)22-96-24
Симферополь (3652)67-13-56
Смоленск (4812)29-41-54
Сургут (3462)77-98-35
Ставрополь (8652)20-65-13
Сургут (3462)77-98-35
Сыктывкар (8212)25-95-17
Тамбов (4752)50-40-97
Тверь (4822)63-31-35

Тольятти (8482)63-91-07
Томск (3822)98-41-53
Тула (4872)33-79-87
Тюмень (3452)66-21-18
Ульяновск (8422)24-23-59
Улан-Удэ (3012)59-97-51
Уфа (347)229-48-12
Хабаровск (4212)92-98-04
Чебоксары (8352)28-53-07
Челябинск (351)202-03-61
Череповец (8202)49-02-64
Чита (3022)38-34-83
Якутск (4112)23-90-97
Ярославль (4852)69-52-93

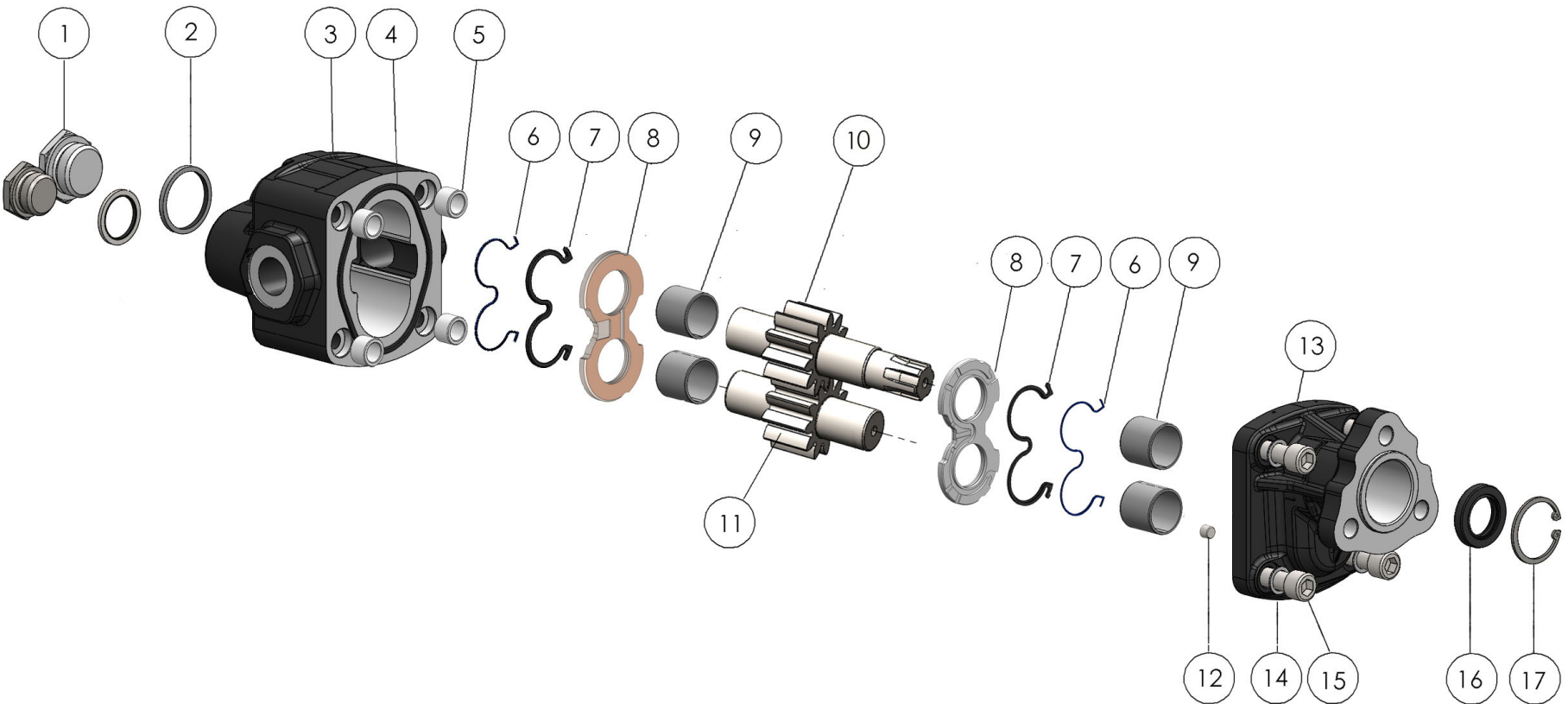
Россия +7(495)268-04-70

Казахстан +7(7172)727-132

Киргизия +996(312)96-26-47

Kit guarnizioni / Seal Kit

4	10590000624
6	
7	
16	



N°	10	16	20	25	32	40	46	Codice/Code	Descrizione / Description	Q.	
1	.							54000200110	Tappo Acciaio G 1/2	Steel plug G 1/2	2
		.	.								1
		54000200129	Tappo Acciaio G 3/4	Steel plug G 3/4	1
				54000200138	Tappo Acciaio G 1	Steel plug G 1	1
2	.							11600910129	Rondella acciaio-gomma G 1/2	Steel-rubber washer G 1/2	2
		.	.								1
		11600910343	Rondella acciaio-gomma G 3/4	Steel-rubber washer G 3/4	1
				11600911002	Rondella acciaio-gomma G 1	Steel-rubber washer G 1	1
3	.							51704500109	Corpo pompa	Gear housing	1
		.						51704500163			
			.					51704500207			
				.				51704500252			
					.			51704500323			
						.		51704500403			
							.	51704500467			
4	50600002818	Guarnizione OR 3325	O-ring 3325	1
5	50100300291	Spine forate di centraggio 18 x 12.5	Pins 18 x 12.5	4
6	50699902778	Guarnizione antiestrusione	Back-up ring	2
7	50600002809	Guarnizione per rasamento	Thrust plate seal	2
8	51001000391A	Rasamento ad occhiale	Thrust plate	2
9	53300410102	Boccola autolub. G1 x G1 con cava	Bushing G1 x G1	4
10	.							52304000101	Albero dentato conduttore	Drive shaft	1
		.						52304000165			
			.					52304000209			
				.				52304000254			
					.			52304000325			
						.		52304000405			
11							.	52304000469	Albero dentato condotto	Driven shaft	1
	.							52304100100			
		.						52304100164			
			.					52304100208			
				.				52304100253			
					.			52304100324			
						.	52304100404				
						.	52304100468				
12	50401000063	Grano conico 1/8"	Plug 1/8"	1
13	51800300723	Coperchio anteriore	Mounting cover	1
14	50102000129	Rondella SCHNORR x M12	SCHNORR washer x M12	4
15	50200500573	Vite TCE M12 UNI 5931	Screw M12 UNI 5931	4
16	50602425401	Guarnizione paraolio	Oil seal	1
17	50100100373	Anello elastico	Circlip	1

CARATTERISTICHE TECNICHE DI FUNZIONAMENTO - TECHNICAL FEATURES

Tipo pompa Pump type	Cilindrata Displacement cm ³ /rev	Pressione Pressure			Velocità max. continua Max. continuous speed rpm	Velocità max. intermittente Max. intermittent speed rpm	Velocità min. Min. speed rpm
		P1	P2	P3			
		bar	bar	bar			
NPK-10	10,5	290	320	330	2200	3000	300
NPK-16	15,8						
NPK-20	19,8	280	290	300			
NPK-25	25						
NPK-32	32	275	280	290			
NPK-40	40	230	250	260			
NPK-46	45,2	200	230	250			

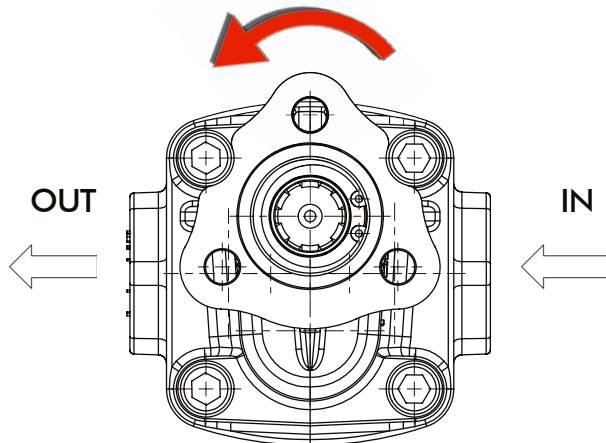
P1=Pressione max.continua
P2=Pressione max. intermittente
P3=Pressione max. di punta

Max. continuous pressure
Max. Intermittent pressure
Max. peak pressure

(100%)
(20 sec.max.)
(6 sec.max.)

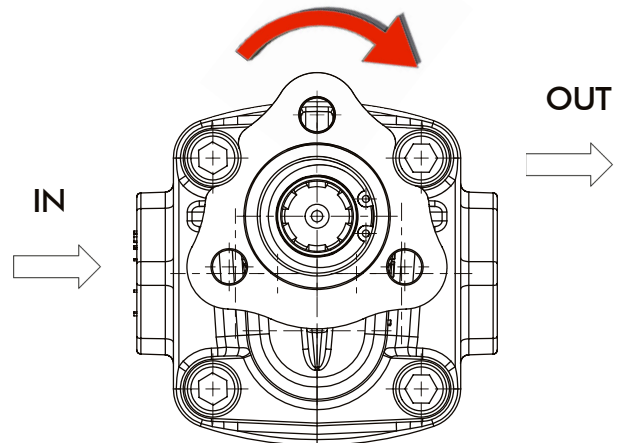
IDENTIFICAZIONE ASPIRAZIONE/MANDATA / SUCTION/DELIVERY IDENTIFICATION:

Rotazione antioraria, pompa sinistra
Anti-clockwise rotation, left pump



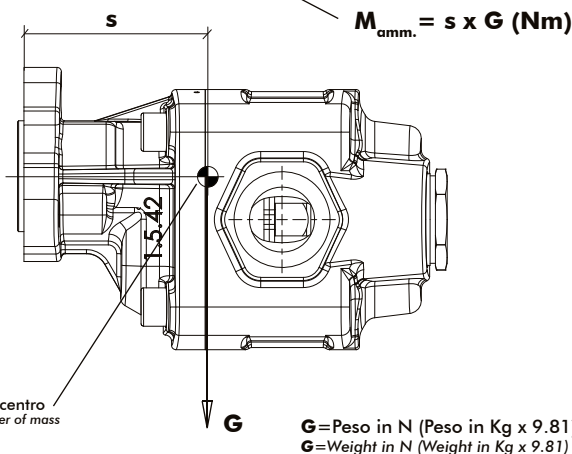
VISTA FRONTALE - FRONT

Rotazione oraria, pompa destra
Clockwise rotation, right pump



VISTA FRONTALE - FRONT

MOMENTO PESO / MASS MOMENT



Tipo pompa - Pump type	S
NPK-10	89,6
NPK-16	89,7
NPK-20	92,2
NPK-25	95,2
NPK-32	99,8
NPK-40	103
NPK-46	106

Алматы (7273)495-231
Ангарск (3955)60-70-56
Архангельск (8182)63-90-72
Астрахань (8512)99-46-04
Барнаул (3852)73-04-60
Белгород (4722)40-23-64
Благовещенск (4162)22-76-07
Брянск (4832)59-03-52
Владивосток (423)249-28-31
Владикавказ (8672)28-90-48
Владимир (4922)49-43-18
Волгоград (844)278-03-48
Вологда (8172)26-41-59
Воронеж (473)204-51-73
Екатеринбург (343)384-55-89

Иваново (4932)77-34-06
Ижевск (3412)26-03-58
Иркутск (395)279-98-46
Казань (843)206-01-48
Калининград (4012)72-03-81
Калуга (4842)92-23-67
Кемерово (3842)65-04-62
Киров (8332)68-02-04
Коломна (4966)23-41-49
Кострома (4942)77-07-48
Краснодар (861)203-40-90
Красноярск (391)204-63-61
Курск (4712)77-13-04
Курган (352)50-90-47
Липецк (4742)52-20-81

Магнитогорск (3519)55-03-13
Москва (495)268-04-70
Набережные Челны (8552)20-53-41
Мурманск (8152)59-64-93
Новокузнецк (3843)20-46-81
Новгород (831)429-08-12
Новосибирск (383)227-86-73
Омск (3812)21-46-40
Орел (4862)44-53-42
Оренбург (3532)37-68-04
Пенза (8412)22-31-16
Петрозаводск (8142)55-98-37
Псков (8112)59-10-37
Пермь (342)205-81-47

Ростов-на-Дону (863)308-18-15
Рязань (4912)46-61-64
Самара (846)206-03-16
Санкт-Петербург (812)309-46-40
Саратов (845)249-38-78
Севастополь (8692)22-31-93
Саранск (8342)22-96-24
Симферополь (3652)67-13-56
Смоленск (4812)29-41-54
Сочи (862)225-72-31
Ставрополь (8652)20-65-13
Сургут (3462)77-98-35
Сыктывкар (8212)25-95-17
Тамбов (4752)50-40-97
Тверь (4822)63-31-35

Тольятти (8482)63-91-07
Томск (3822)98-41-53
Тула (4872)33-79-87
Тюмень (3452)66-21-18
Ульяновск (8422)24-23-59
Улан-Удэ (3012)59-97-51
Уфа (347)229-48-12
Хабаровск (4212)92-98-04
Чебоксары (8352)28-53-07
Челябинск (351)202-03-61
Череповец (8202)49-02-64
Чита (3022)38-34-83
Якутск (4112)23-90-97
Ярославль (4852)69-52-93