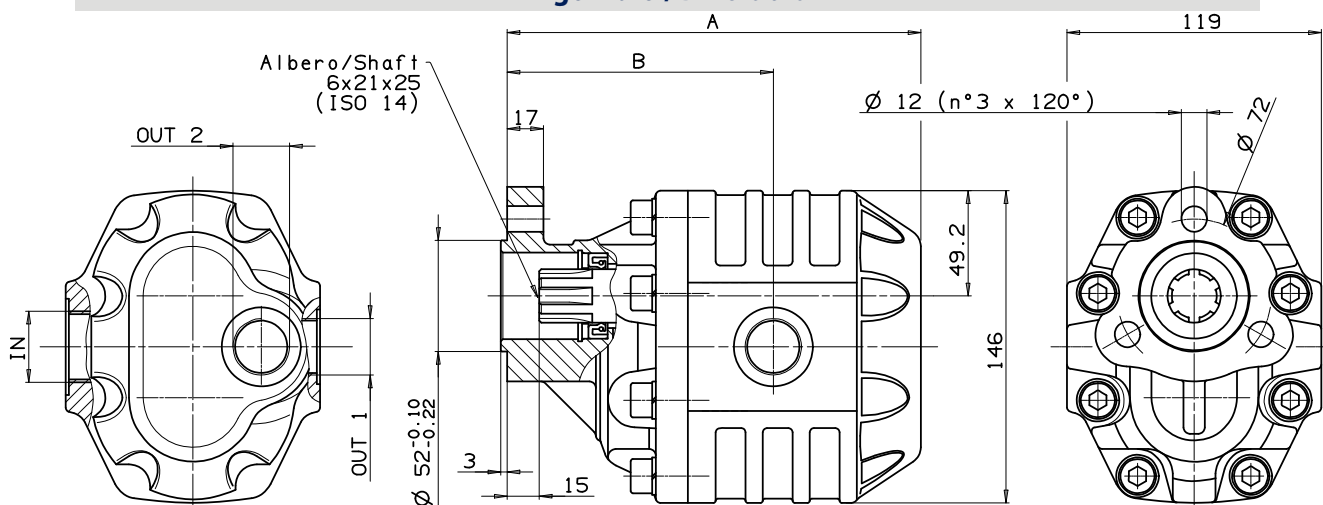


Fluido idraulico <i>Fluid</i>	Minerale o sintetico compatibile con guarnizioni: <i>Mineral or synthetic compatible with the following seals:</i> NBR, FKM, FPM, Nylon				
Viscosità cinematica consigliata <i>Kinematic viscosity suggested</i>	T media ambiente (°C) <i>Average ambient temp. (°C)</i>	< -10	-10÷10	10÷35	> 35
	VG (cSt = mm ² /s)	22	32	46	68
Viscosità cinematica ottimale di esercizio <i>Optimale kinematic viscosity</i>			VG= 10 cSt ÷ 100 cSt		
Viscosità cinematica max consentita all'avviamento <i>Max kinematic viscosity suggested at the start-up</i>			VG= 750 cSt		
Indice di viscosità consigliato <i>Viscosity index suggested</i>		VI > 100	Temperatura di esercizio <i>Working temperature</i>		
			-15°C +100°C		
Grado di filtrazione <i>Oil filtering</i>			> 200 bar: 10 µm < 200 bar: 25 µm		
Pressione di aspirazione <i>Inlet pressure</i>			-0,3 ÷ 2 bar		
Senso di rotazione <i>Pump rotation</i>			Unidirezionale <i>Unidirectional</i>		

Ingombro / Dimensions

Dati tecnici / Technical data

Tipo pompa <i>Pump type</i>	Rotazione <i>Rotation</i>		IN	OUT 1	OUT 2	A	B	Peso <i>Weight</i>
	Destra / Right	Sinistra / Left						
			ISO 228	ISO 228	ISO 228	mm	mm	Kg
NPH-17	10501100175	10501100184	G 1/2	G 1/2	G 1/2	152.5	103.5	8.5
NPH-22	10501100228	10501100237				156	105.5	9
NPH-27	10501100273	10501100282				158.5	108	9.5
NPH-34	10501100344	10501100353	G 3/4	G 3/4	G 3/4	163.5	109	10.5
NPH-43	10501100433	10501100442				169.5	114	11
NPH-51	10501100513	10501100522	G 1	G 3/4	G 3/4	174.5	114.5	11.5
NPH-61	10501100611	10501100620				180.5	120.5	12
NPH-73	10501100737	10501100746				188.5	119.5	12.5
NPH-82	10501100826	10501100835	G 1 1/4	G 1	G 3/4	193.5	124.5	13
NPH-90	10501100906	10501100915				204.5	132.5	13.5
NPH-100	10501101003	10501101012	G 1 1/4	G 1	G 3/4	210.5	138.5	14
NPH-125	10501101254	10501101263				226.5	142.5	16

Алматы (7273)495-231
 Ангарск (3955)60-70-56
 Архангельск (8182)63-90-72
 Астрахань (8512)99-46-04
 Барнаул (3852)73-04-60
 Белгород (4722)40-23-64
 Благовещенск (4162)22-76-07
 Брянск (4832)59-03-52
 Владивосток (423)249-28-31
 Владикавказ (8672)28-90-48
 Владимир (812)49-43-18
 Волгоград (844)278-03-48
 Вологда (8172)26-41-59
 Воронеж (473)204-51-73
 Екатеринбург (343)384-55-89

Иваново (4932)77-34-06
 Ижевск (3412)26-03-58
 Иркутск (395)279-98-46
 Казань (843)206-01-48
 Калининград (4012)72-03-81
 Калуга (4842)92-23-67
 Кемерово (3842)65-04-62
 Киров (8332)68-02-04
 Коломна (4966)23-41-49
 Кострома (4942)77-07-48
 Краснодар (861)203-40-90
 Красноярск (391)204-63-61
 Курск (4712)77-13-04
 Курган (3522)50-90-47
 Липецк (4742)52-20-81

Магнитогорск (3519)55-03-13
 Москва (495)268-04-70
 Мурманск (8152)59-64-93
 Набережные Челны (8552)20-53-41
 Нижний Новгород (831)429-08-12
 Новокузнецк (3843)20-46-81
 Ноябрьск (3496)41-32-12
 Новосибирск (383)227-86-73
 Омск (3812)21-46-40
 Орел (4862)44-53-42
 Оренбург (3532)37-68-04
 Пенза (8412)22-31-16
 Петрозаводск (8142)25-95-37
 Псков (8112)59-10-37
 Пермь (342)205-81-47

Ростов-на-Дону (863)308-18-15
 Рязань (4912)46-61-64
 Самара (846)206-03-16
 Санкт-Петербург (812)309-46-40
 Саратов (845)249-38-78
 Севастополь (8692)22-31-93
 Саранск (8342)22-96-24
 Симферополь (3652)67-13-56
 Смоленск (4812)29-41-54
 Сочи (862)225-72-31
 Ставрополь (8652)20-65-13
 Сургут (3462)77-98-35
 Сыктывкар (8212)25-95-17
 Тамбов (4752)50-40-97
 Тверь (4822)63-31-35

Тольятти (8482)63-91-07
 Томск (3822)98-41-53
 Тула (4872)33-79-87
 Тюмень (3452)66-21-18
 Ульяновск (8422)24-23-59
 Улан-Удэ (3012)59-97-51
 Уфа (347)229-48-12
 Хабаровск (4212)92-98-04
 Чебоксары (8352)28-53-07
 Челябинск (351)202-03-61
 Череповец (8202)49-02-64
 Чита (3022)38-34-83
 Якутск (4112)23-90-97
 Ярославль (4852)69-52-93

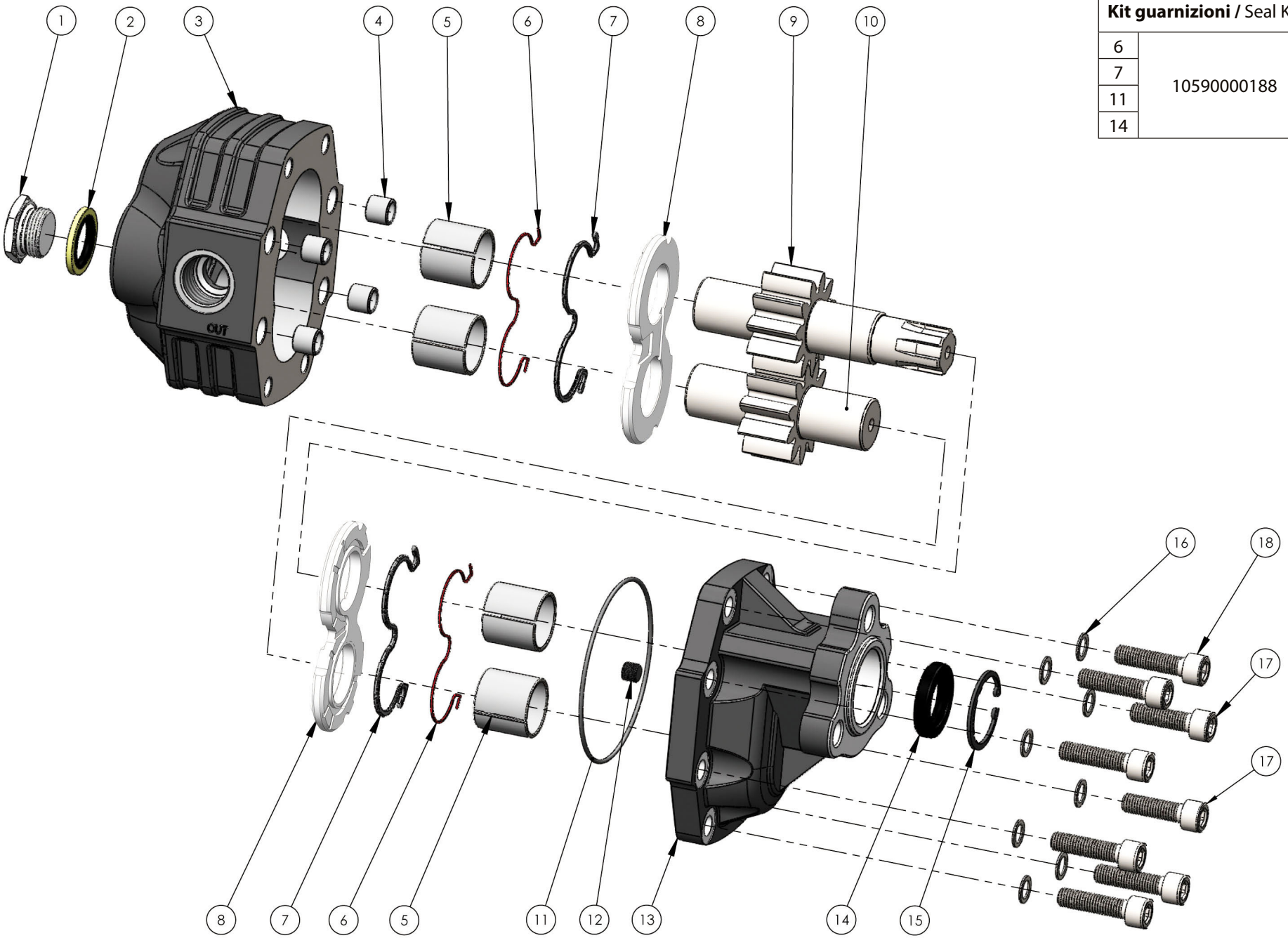
Россия +7(495)268-04-70

Казахстан +7(7172)727-1322

Киргизия +996(312)96-26-47

Kit guarnizioni / Seal Kit

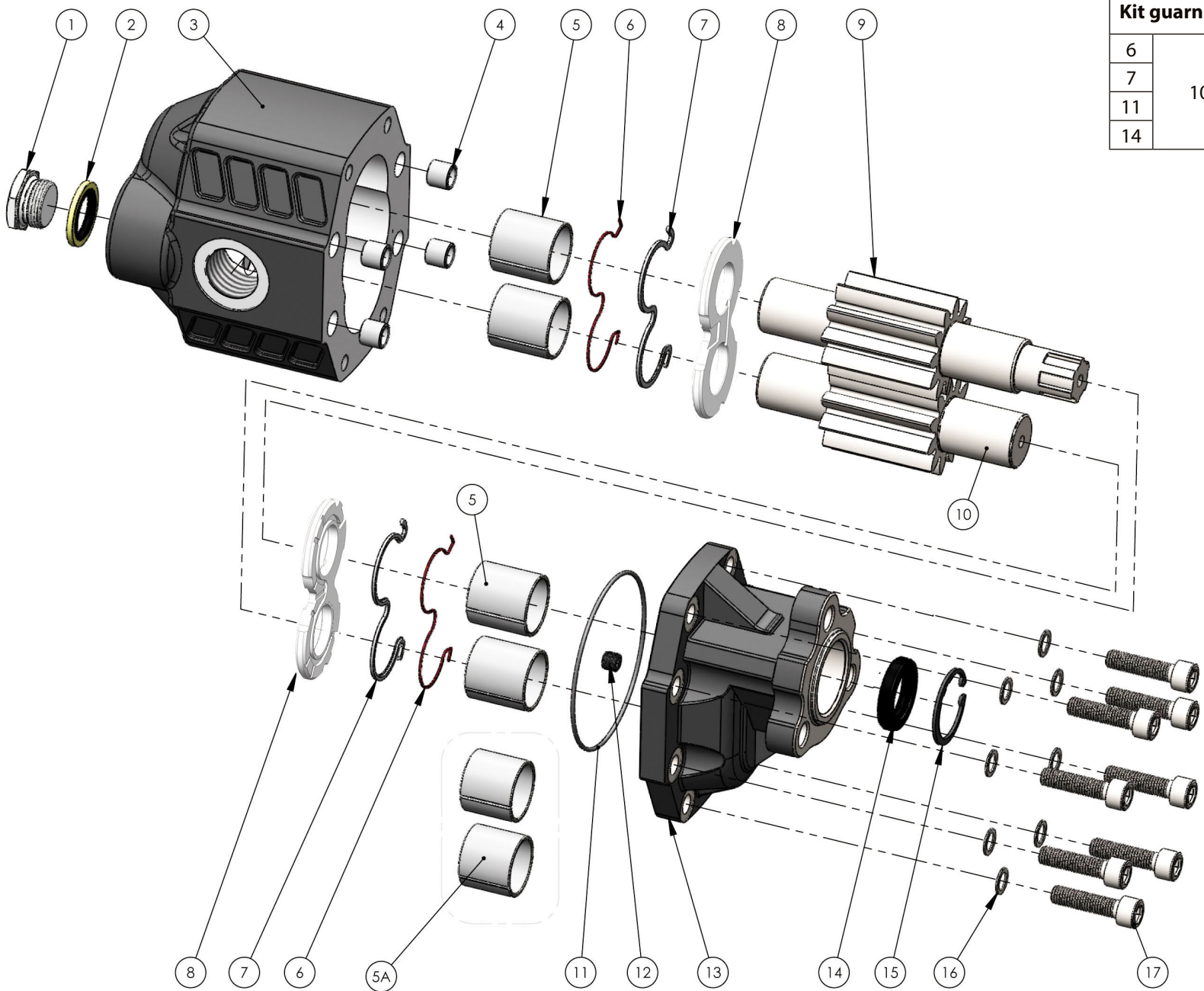
6	10590000188
7	
11	
14	



N°	17	22	27	34	43	51	61	73	82	Codice/Code	Descrizione / Description		Q.
1	.	.	.							54000200110	Tappo Acciaio 1/2"	Steel plug 1/2"	1
				54000200129	Tappo Acciaio 3/4"	Steel plug 3/4"	
2	.	.	.							11600910129	Rondella acciaio-gomma 1/2"	Steel-rubber washer 1/2"	1
				11600910343	Rondella acciaio-gomma 3/4"	Steel-rubber washer 3/4"	
3	.									51701000173	Corpo pompa	Gear housing	1
		.								51701000226			
			.							51701000271			
				.						51701000342			
					.					51701000431			
						.				51701000511			
							.			51701000619			
4	50100300282	Spine forate di centraggio 14x12.5	Pins 14x12.5	4
	53300400033	Boccola autolub. 28x32x30	Bushing 28x32x30	4
6	50600001097	Guarnizione antiestrusione	Back-up ring	2
7	50600001088	Guarnizione per rasamento	Thrust plate seal	2
8	51001000293	Rasamento ad occhiale	Thrust plate	2
9	.									52302000178	Albero dentato conduttore	Drive shaft	1
		.								52302000221			
			.							52302000276			
				.						52302000347			
					.					52302000436			
						.				52302000516			
							.			52302000614			
10	.									52302100177	Albero dentato condotto	Driven shaft	1
		.								52302100220			
			.							52302100275			
				.						52302100346			
					.					52302100435			
						.				52302100515			
							.			52302100613			
11	50600001579	Guarnizione OR (2x95)	O-ring (2x95)	1
	50401000063	Grano conico 1/8"	Plug 1/8"	1
13	51800300107	Coperchio anteriore	Mounting cover	1
14	50602425401	Guarnizione paraolio	Oil seal	1
15	50100100373	Anello elastico	Circlip	1
16	50102000101	Rondella elastica	Washer	8
17									.	50200400565	Vite TCE M10x35	Screw M10x35	2
18		502-004-00574	Vite TCE M10x40	Screw M10x40	8
								.	6				

Kit guarnizioni / Seal Kit

6	10590000320
7	
11	
14	



N°	90	100	125	Codice/Code	Descrizione / Description		Q.
1	.	.	.	54000200129	Tappo Acciaio 3/4"	Steel plug 3/4"	1
2	.	.	.	11600910343	Rondella acciaio-gomma 3/4"	Steel-rubber washer 3/4"	1
3	.			51701000904	Corpo pompa	Gear housing	1
		.		51701000995			
			.	51701001252			
4	.	.	.	50100300282	Spine forate di centraggio 14x12.5	Pins 14x12.5	4
5	.			53300400060	Boccola autolub. 30x34x35	Bushing 30x34x35	2
		.	.				4
5a	.			53300400355	Boccola autolub. 30x34x30	Bushing 30x34x30	2
6	.	.	.	50600001284	Guarnizione antiestrusione	Back-up ring	2
7	.	.	.	50600001275	Guarnizione per rasamento	Thrust plate seal	2
8	.	.	.	51001000346	Rasamento ad occhiale	Thrust plate	2
9	.			52302300906	Albero dentato conduttore	Drive shaft	1
		.		52302301003			
			.	52302301254			
10	.			52302300915	Albero dentato condotto	Driven shaft	1
		.		52302301012			
			.	52302301263			
11	.	.	.	50600001579	Guarnizione OR (2x95)	O-ring (2x95)	1
12	.	.	.	50401000063	Grano conico 1/8"	Plug 1/8"	1
13	.			51800300518	Coperchio anteriore	Mounting cover	1
		.	.	51800300134			
14	.	.	.	50602425401	Guarnizione paraolio	Oil seal	1
15	.	.	.	50100100373	Anello elastico	Circlip	1
16	.	.	.	50102000101	Rondella elastica	Washer	8
17	.	.	.	50200400574	Vite TCE M10x40	Screw M10x40	8

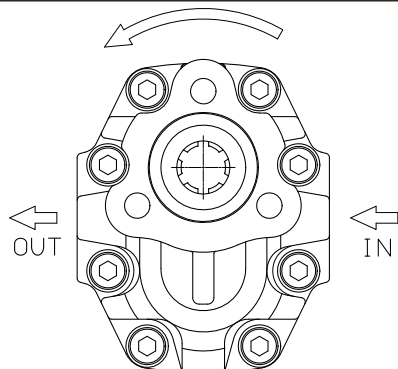
CARATTERISTICHE TECNICHE DI FUNZIONAMENTO - TECHNICAL FEATURES

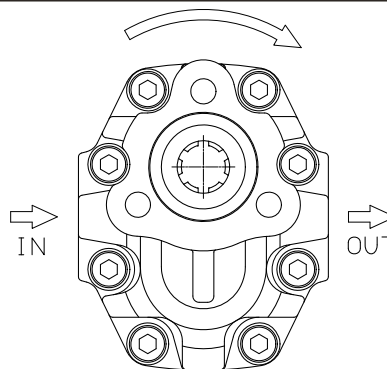
Tipo pompa Pump type	Cilindrata Displacement cm ³ /rev	Pressione Pressure			Velocità max. continua Max. continuous speed rpm	Velocità max. intermittente Max. intermittent speed rpm	Velocità min. Min. speed rpm
		P1	P2	P3			
		bar	bar	bar			
NPH-17	17.04	290	315	325	2500	3000	300
NPH-22	22.15						
NPH-27	26.18						
NPH-34	33.88	280	300	310	2200	2800	
NPH-43	43.12	270	290	300	2000	2500	
NPH-51	50.82	240	260	280			
NPH-61	60.06	220	240	250	1900	2500	
NPH-73	72.88	205	225	230	1900	2500	
NPH-82	81.08	205	225	230	1900	2500	
NPH-90	90.43	180	200	220	1900	2500	
NPH-100	98.18	180	200	220	1500	1800	
NPH-125	122.72	160	180	200	1500	1800	

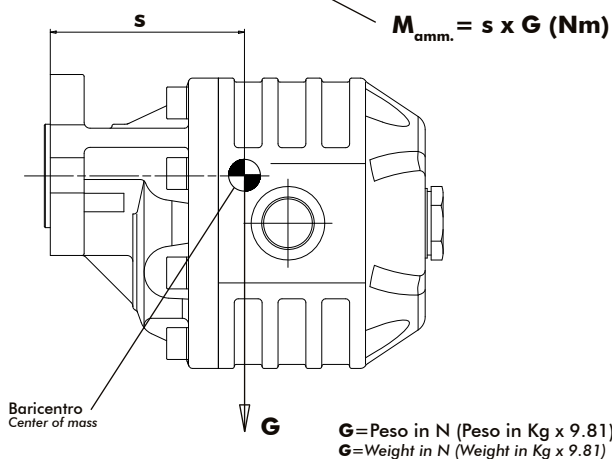
P1=Pressione max.continua
P2=Pressione max. intermittente
P3=Pressione max. di punta

Max. continuous pressure
Max. Intermittent pressure
Max. peak pressure

(100%)
(20 sec.max.)
(6 sec.max)

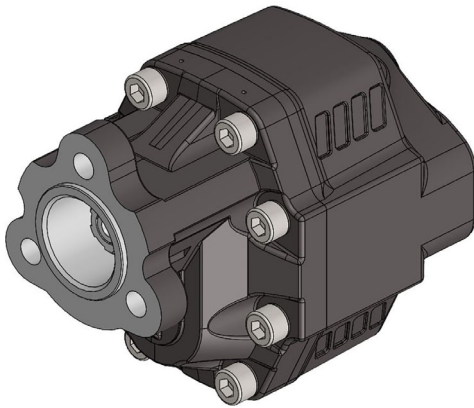
IDENTIFICAZIONE ASPIRAZIONE/MANDATA / SUCTION/DELIVERY IDENTIFICATION:
Rotazione antioraria, pompa sinistra
Anti-clockwise rotation, left pump

Vista FRONTALE
FRONT

Rotazione oraria, pompa destra
Clockwise rotation, right pump

Vista FRONTALE
FRONT

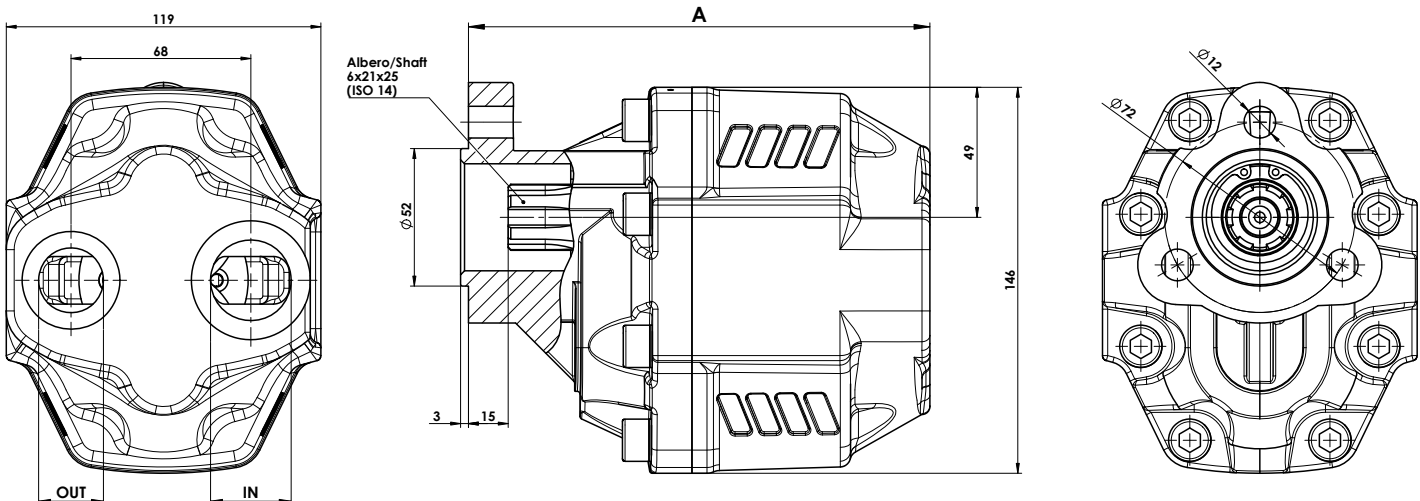
MOMENTO PESO / MASS MOMENT


Tipo pompa - Pump type	S
NPH-17	93
NPH-22	94
NPH-27	96
NPH-34	99
NPH-43	101
NPH-51	103
NPH-61	106
NPH-73	110
NPH-82	113
NPH-90	120
NPH-100	122
NPH-125	130

PER MODIFICARE IL SENSO DI ROTAZIONE VEDERE ISTRUZ. 99700200042
TO CHANGE THE DIRECTION OF ROTATION SEE INSTRUCTION 99700200042



Fluido idraulico <i>Fluid</i>	Minerale o sintetico compatibile con guarnizioni: <i>Mineral or synthetic compatible with the following seals:</i> NBR, FKM, FPM, Nylon				
Viscosità cinematica consigliata <i>Kinematic viscosity suggested</i>	T media ambiente (°C) <i>Average ambient temp. (°C)</i>	< -10	-10÷10	10÷35	> 35
	VG (cSt = mm ² /s)	22	32	46	68
Viscosità cinematica ottimale di esercizio <i>Optimale kinematic viscosity</i>			VG= 10 cSt ÷ 100 cSt		
Viscosità cinematica max consentita all'avviamento <i>Max kinematic viscosity suggested at the start-up</i>			VG= 750 cSt		
Indice di viscosità consigliato <i>Viscosity index suggested</i>		VI > 100	Temperatura di esercizio <i>Working temperature</i>		
			-15°C +100°C		
Grado di filtrazione <i>Oil filtering</i>			> 200 bar: 10 µm < 200 bar: 25 µm		
Pressione di aspirazione <i>Inlet pressure</i>			-0,3 ÷ 2 bar		
Senso di rotazione <i>Pump rotation</i>			Unidirezionale <i>Unidirectional</i>		

Ingombro / Dimensions

Dati tecnici / Technical data

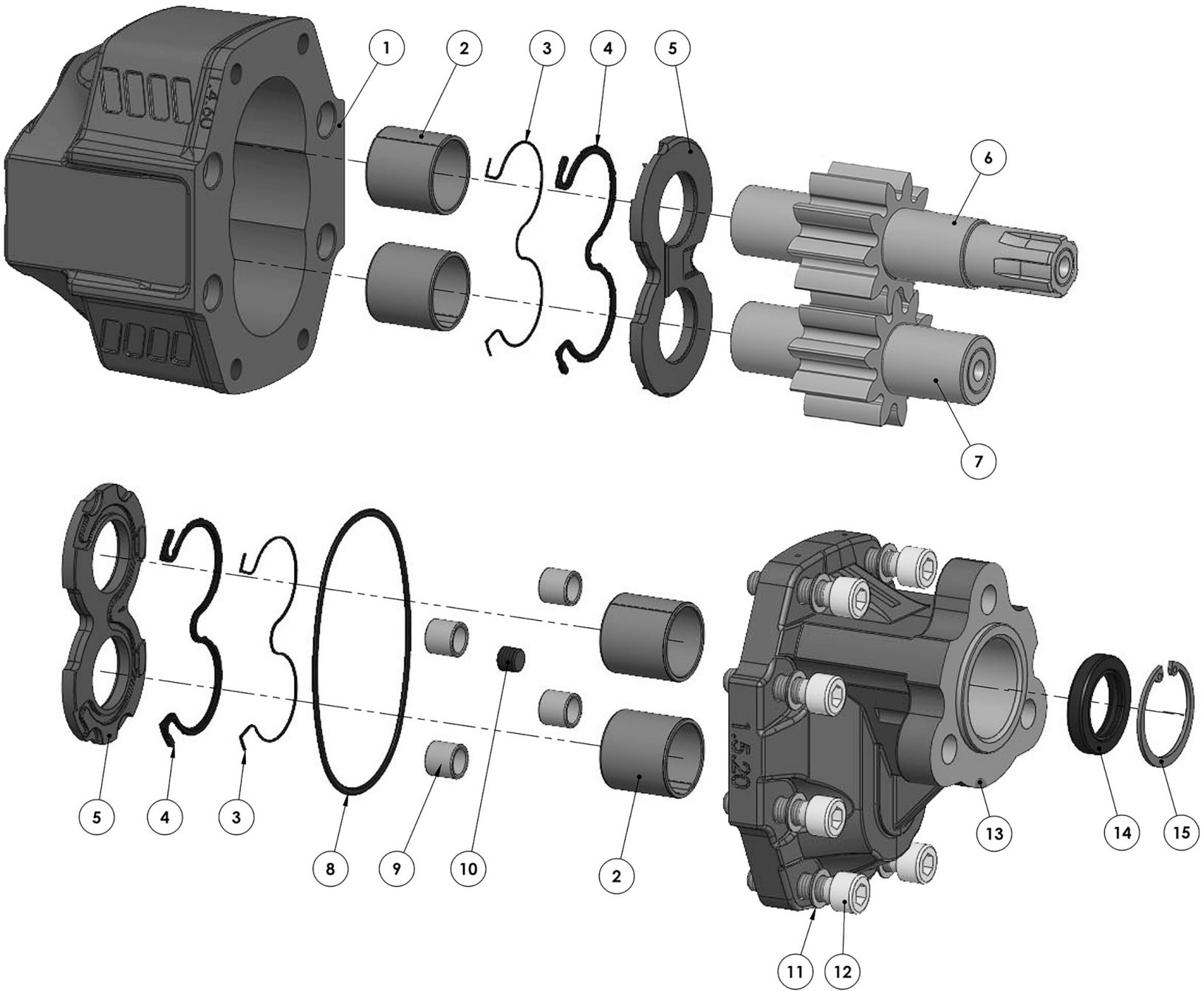
Tipo pompa <i>Pump type</i>	Cilindrata <i>Displacement</i>	Codice <i>Code</i>		IN	OUT	Pressione <i>Pressure</i>			A	Velocità max. continua <i>Max. continuous speed</i>	Velocità max. intermittente <i>Max. intermittent speed</i>	Velocità min. <i>Min. speed</i>	Peso <i>Weight</i>
						P1	P2	P3					
						bar	bar	bar					
NPH-51	50,82	10503600514	10503600523	G 1	G 3/4	240	260	280	174,5	2000	2500	300	11,5
NPH-61	60,06	10503600612	10503600621			220	240	250	180,5	1800	2000		12
NPH-82	81,08	10503600827	10503600836			190	210	220	193,5	1500	1800		13

P1=Pressione max.continua
P2=Pressione max. intermittente
P3=Pressione max. di punta

Max. continuous pressure
Max. Intermittent pressure
Max. peak pressure

(100%)
(20 sec.max.)
(6 sec.max)

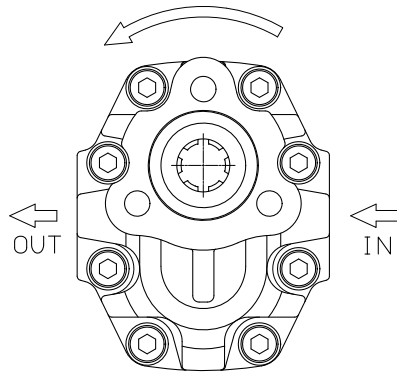
Esplso ricambi / Spare parts



N°	51	61	82	Codice/Code	Descrizione / Description		Q.
1	•			51701800514	Corpo pompa	Gear housing	1
		•		51701800612			
			•	51701800828			
2	•	•	•	53300400033	Boccole autolub. 28x32x30	Bushing 28x32x30	4
3	•	•	•	50600001088	Guarnizione per rasamento	Thrust plate seal	2
4	•	•	•	50600001097	Guarnizione antiestrusione	Back-up ring	2
5	•	•	•	51001000293	Rasamento a occhiale	Thrust plate	2
6	•			52302000516	Albero dentato conduttore	Drive shaft	1
		•		52302000614			
			•	52302000829			
7	•			52302100515	Albero dentato condotto	Driven shaft	1
		•		52302100613			
			•	52302100828			
8	•	•	•	50600001579	Guarnizione OR 95x99x2	O-Ring 95x99x2	1
9	•	•	•	50100300282	Spine forate di centraggio 14x12.5	Pins 14x12.5	4
10	•	•	•	50401000063	Grano conico 1/8"	Plug 1/8"	1
11	•	•	•	50102000101	Rondella elastica Schnorr tipo S	Washer Schnorr S type	8
12	•	•	•	50200400574	Vite TCE M10x40 UNI 5931	Screw M10x40 UNI 5931	8
13	•	•	•	51800300107	Coperchio anteriore	Mounting cover	1
14	•	•	•	50602425401	Paraolio GAP 25x40x7	GAP Oil 25x40x7	1
15	•	•	•	50100100373	Anello seeger 40 l	Seeger ring 40 l	1

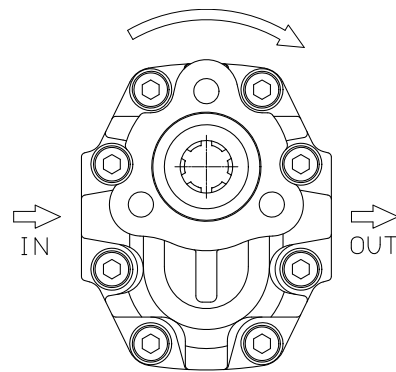
IDENTIFICAZIONE ASPIRAZIONE/MANDATA / SUCTION/DELIVERY IDENTIFICATION:

Rotazione antioraria, pompa sinistra
Anti-clockwise rotation, left pump



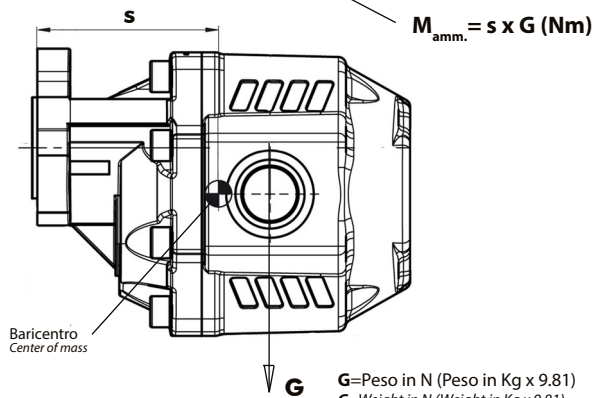
Vista FRONTALE
 FRONT

Rotazione oraria, pompa destra
Clockwise rotation, right pump

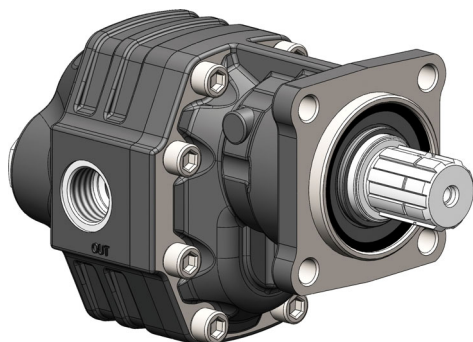


Vista FRONTALE
 FRONT

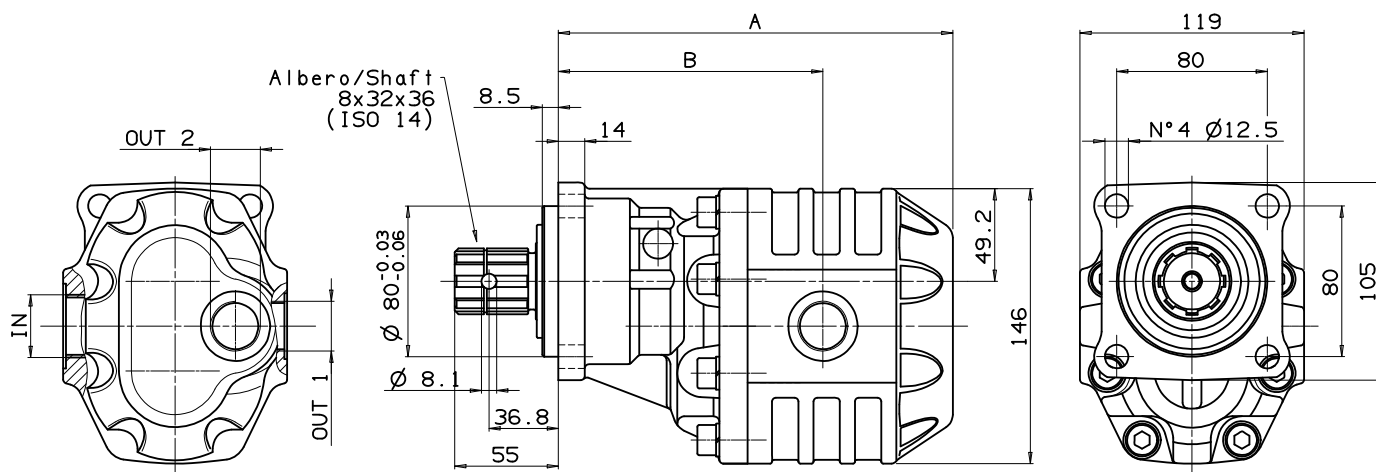
MOMENTO PESO / MASS MOMENT



Tipo pompa - Pump type	s
NPH-51	100
NPH-61	103
NPH-82	110



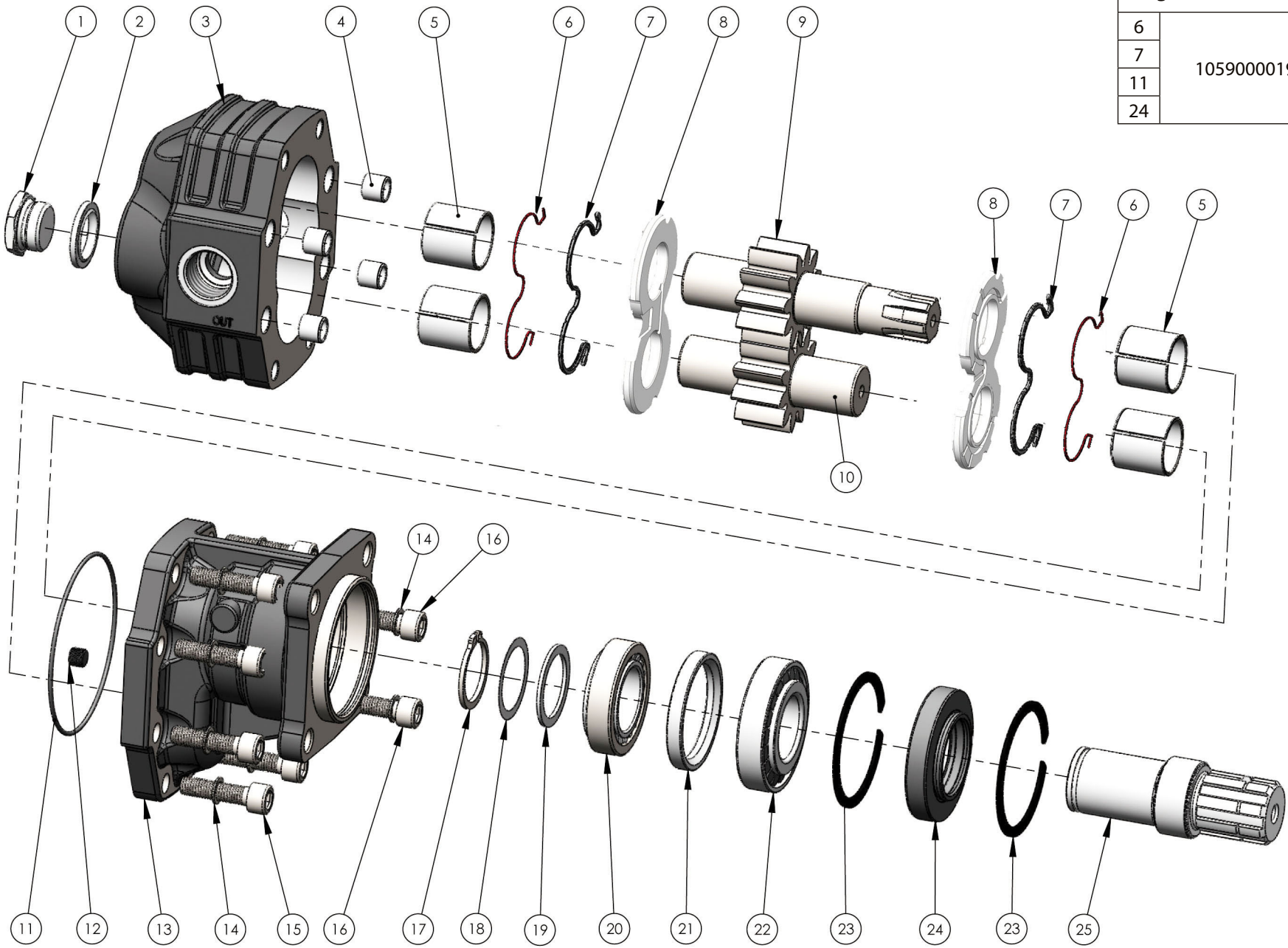
Fluido idraulico <i>Fluid</i>	Minerale o sintetico compatibile con guarnizioni: <i>Mineral or synthetic compatible with the following seals:</i> NBR, FKM, FPM, Nylon				
Viscosità cinematica consigliata <i>Kinematic viscosity suggested</i>	T media ambiente (°C) <i>Average ambient temp. (°C)</i>	< -10	-10÷10	10÷35	> 35
	VG (cSt = mm ² /s)	22	32	46	68
Viscosità cinematica ottimale di esercizio <i>Optimale kinematic viscosity</i>			VG= 10 cSt ÷ 100 cSt		
Viscosità cinematica max consentita all'avviamento <i>Max kinematic viscosity suggested at the start-up</i>			VG= 750 cSt		
Indice di viscosità consigliato <i>Viscosity index suggested</i>		VI > 100	Temperatura di esercizio <i>Working temperature</i>		
			-15°C +100°C		
Grado di filtrazione <i>Oil filtering</i>			> 200 bar: 10 µm < 200 bar: 25 µm		
Pressione di aspirazione <i>Inlet pressure</i>			-0,3 ÷ 2 bar		
Senso di rotazione <i>Pump rotation</i>			Unidirezionale <i>Unidirectional</i>		

Ingombro / Dimensions

Dati tecnici / Technical data

Tipo pompa <i>Pump type</i>	Rotazione <i>Rotation</i>		IN	OUT 1	OUT 2	A	B	Peso <i>Weight</i>
	Destra / Right	Sinistra / Left						
NPH-17	10501110173	10501110182	ISO 228	ISO 228	ISO 228	mm	mm	Kg
NPH-22	10501110226	10501110235	G 1/2	G 1/2	G 1/2	168.5	119.5	11
NPH-27	10501110271	10501110280				174.5	124	12
NPH-34	10501110342	10501110351	G 3/4	G 3/4	G 3/4	179.5	125	13
NPH-43	10501110431	10501110441				185.5	130	13.5
NPH-51	10501110511	10501110520	G 1	G 1	G 3/4	190.5	130.5	14
NPH-61	10501110619	10501110628				196.5	136.5	14.5
NPH-73	10501110735	10501110744				204.5	135.5	15
NPH-82	10501110824	10501110833	G 1 1/4	G 1	G 3/4	209.5	140.5	15.5
NPH-90	10501110904	10501110913				220.5	148.5	15.5
NPH-100	10501111001	10501111010				226.5	154.5	15
NPH-125	10501111252	10501111261				242.5	158.5	17

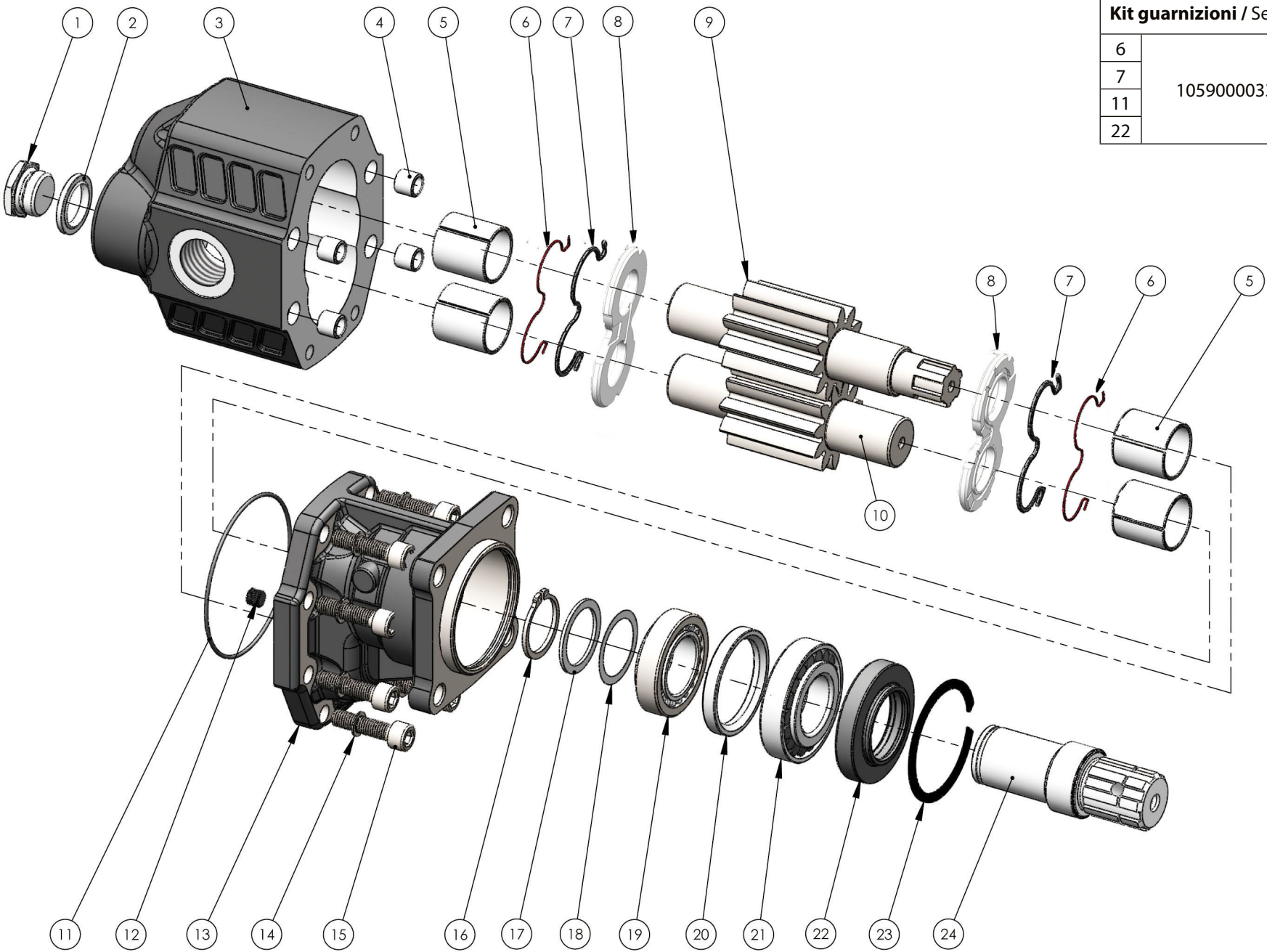
Kit guarnizioni / Seal Kit

6	10590000197
7	
11	
24	



N°	17	22	27	34	43	51	61	73	82	Codice/Code	Descrizione / Description	Q.	
1	.	.	.							54000200110	Tappo Acciaio 1/2"	Steel plug 1/2"	1
				54000200129	Tappo Acciaio 3/4"	Steel plug 3/4"	
2	.	.	.							11600910129	Rondella acciaio-gomma 1/2"	Steel-rubber washer 1/2"	1
				11600910343	Rondella acciaio-gomma 3/4"	Steel-rubber washer 3/4"	
3	.									51701000173	Corpo pompa	Gear housing	1
		.								51701000226			
			.							51701000271			
				.						51701000342			
					.					51701000431			
						.				51701000511			
							.			51701000619			
								.		51701000717			
								.	51701000824				
4	50100300282	Spine forate di centraggio 14x12.5	Pins 14x12.5	4
5	53300400033	Boccola autolub. 28x32x30	Bushing 28x32x30	4
6	50600001097	Guarnizione antiestrusione	Back-up ring	2
7	50600001088	Guarnizione per rasamento	Thrust plate seal	2
8	51001000293	Rasamento ad occhiale	Thrust plate	2
9	.									52302000178	Albero dentato conduttore	Drive shaft	1
		.								52302000221			
			.							52302000276			
				.						52302000347			
					.					52302000436			
						.				52302000516			
							.			52302000614			
								.		52302000712			
								.	52302000829				
10	.									52302100177	Albero dentato condotto	Driven shaft	1
		.								52302100220			
			.							52302100275			
				.						52302100346			
					.					52302100435			
						.				52302100515			
							.			52302100613			
								.		52302100711			
								.	52302100828				
11	50600001579	Guarnizione OR (2x95)	O-ring (2x95)	1
12	50401000063	Grano conico 1/8"	Plug 1/8"	1
13	51800300116	Coperchio anteriore	Mounting cover	1
14	50102000101	Rondella elastica	Washer	8
15	50200400574	Vite TCE M10x40	Screw M10x40	8
													6
16									.	50200400565	Vite TCE M10x35	Screw M10x35	2
17	50100001355	Anello seeger	Seeger ring	1
18	52900700226	Rondella speciale 45x35x0,,2	Special washer 45x35x0,2	1
19	52900700208	Rondella speciale 45x35x2	Special washer 45x35x2	1
20	51000200202	Cuscinetto a rulli conici 35x62x18	Tapered roller bearing 35x62x18	1
21	53000400164	Distanziale 52x64,2x8,25	Spacer 52x64,2x8,25	1
22	51000200211	Cuscinetto a rulli conici 35x72x18,25	Tapered roller bearing 35x62x18	1
23	50100002729	Anello elastico	Circlip	2
24	50600842723	Guarnizione paraolio	Oil seal	1
25	11400500147	Manicotto	Coupling	1

Kit guarnizioni / Seal Kit	
6	10590000339
7	
11	
22	



N°	90	100	125	Codice/Code	Descrizione / Description	Q.	
1	.	.	.	54000200129	Tappo Acciaio 3/4"	Steel plug 3/4"	1
2	.	.	.	11600910343	Rondella acciaio-gomma 3/4"	Steel-rubber washer 3/4"	1
3	.			51701000904	Corpo pompa	Gear housing	1
		.		51701000995			
			.	51701001252			
4	.	.	.	50100300282	Spine forate di centraggio 14x12.5	Pins 14x12.5	4
5		.	.	53300400060	Boccola autolub. 30x34x35 con cava	Bushing 30x34x35	4
	.			53300400426	Boccola autolub. 30x34x35 con cava	Bushing 30x34x35	4
6	.	.	.	50600001284	Guarnizione antiestrusione	Back-up ring	2
7	.	.	.	50600001275	Guarnizione per rasamento	Thrust plate seal	2
8	.	.	.	51001000346	Rasamento ad occhiale	Thrust plate	2
9	.			52302300906	Albero dentato conduttore	Drive shaft	1
		.		52302301003			
			.	52302301254			
10	.			52302300915	Albero dentato condotto	Driven shaft	1
		.		52302301012			
			.	52302301263			
11	.	.	.	50600001579	Guarnizione OR (2x95)	O-ring (2x95)	1
12	.	.	.	50401000063	Grano conico 1/8"	Plug 1/8"	1
13	.			51800300527	Coperchio anteriore	Mounting cover	1
		.	.	51800300152			
14	.	.	.	50102000101	Rondella elastica	Washer	8
15	.	.	.	50200400574	Vite TCE M10x40	Screw M10x40	8
16	.	.	.	50100001355	Anello seeger	Seeger ring	1
17	.	.	.	52900700226	Rondella speciale 45x35x0,,2	Special washer 45x35x0,2	1
18	.	.	.	52900700208	Rondella speciale 45x35x2	Special washer 45x35x2	1
19	.	.	.	51000200202	Cuscinetto a rulli conici 35x62x18	Tapered roller bearing 35x62x18	1
20	.	.	.	53000400164	Distanziale 52x64,2x8,25	Spacer 52x64,2x8,25	1
21	.	.	.	51000200211	Cuscinetto a rulli conici 35x72x18,25	Tapered roller bearing 35x72x18,25	1
22	.	.	.	50600842723	Guarnizione paraolio	Oil seal	1
23	.	.	.	50100002729	Anello elastico	Circlip	2
24	.	.	.	114-005-00147	Manicotto	Coupling	1

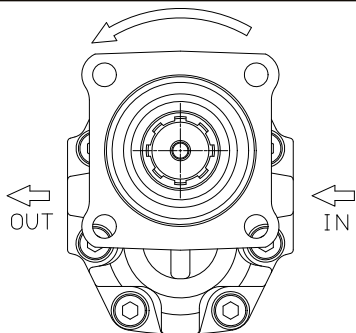
CARATTERISTICHE TECNICHE DI FUNZIONAMENTO - TECHNICAL FEATURES

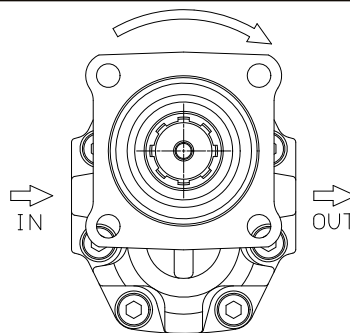
Tipo pompa Pump type	Cilindrata Displacement cm ³ /rev	Pressione Pressure			Velocità max. continua Max. continuous speed rpm	Velocità max. intermittente Max. intermittent speed rpm	Velocità min. Min. speed rpm
		P1	P2	P3			
		bar	bar	bar			
NPH-17	17.04	290	315	325	2500	3000	300
NPH-22	22.15						
NPH-27	26.18						
NPH-34	33.88	280	300	310	2200	2800	
NPH-43	43.12	270	290	300	2000	2500	
NPH-51	50.82	240	260	280			
NPH-61	60.06	220	240	250	1900	2500	
NPH-73	72.88	205	225	230	1900	2500	
NPH-82	81.08	205	225	230	1900	2500	
NPH-90	90.43	180	200	220	1900	2500	
NPH-100	98.18	180	200	220	1500	1800	
NPH-125	122.72	160	180	200	1500	1800	

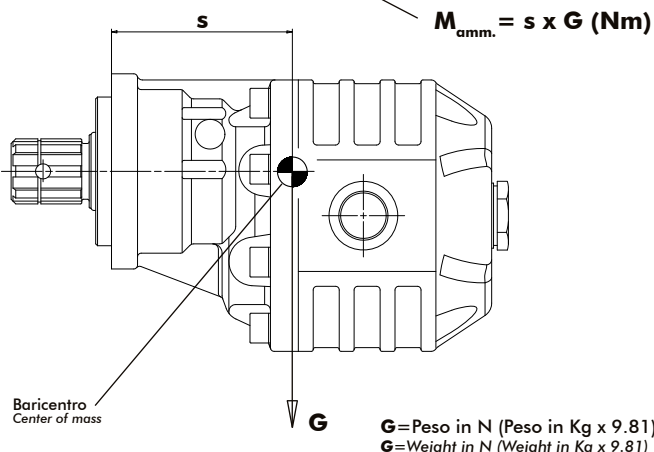
P1=Pressione max.continua
P2=Pressione max. intermittente
P3=Pressione max. di punta

Max. continuous pressure
Max. Intermittent pressure
Max. peak pressure

(100%)
(20 sec.max.)
(6 sec.max)

IDENTIFICAZIONE ASPIRAZIONE/MANDATA / SUCTION/DELIVERY IDENTIFICATION:
Rotazione antioraria, pompa sinistra
Anti-clockwise rotation, left pump

 Vista FRONTALE
FRONT

Rotazione oraria, pompa destra
Clockwise rotation, right pump

 Vista FRONTALE
FRONT

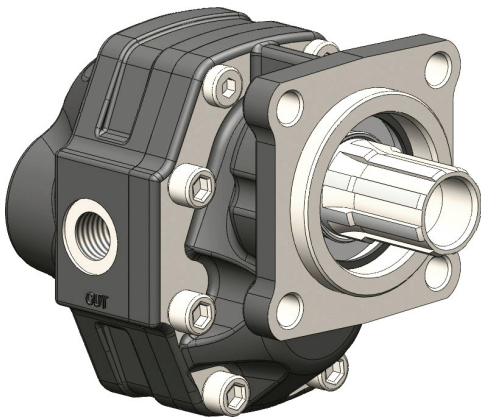
MOMENTO PESO / MASS MOMENT

Tipo pompa - Pump type

Tipo pompa - Pump type	S
NPH-17	93
NPH-22	94
NPH-27	96
NPH-34	99
NPH-43	101
NPH-51	103
NPH-61	106
NPH-73	110
NPH-82	113
NPH-90	120
NPH-100	121
NPH-125	130

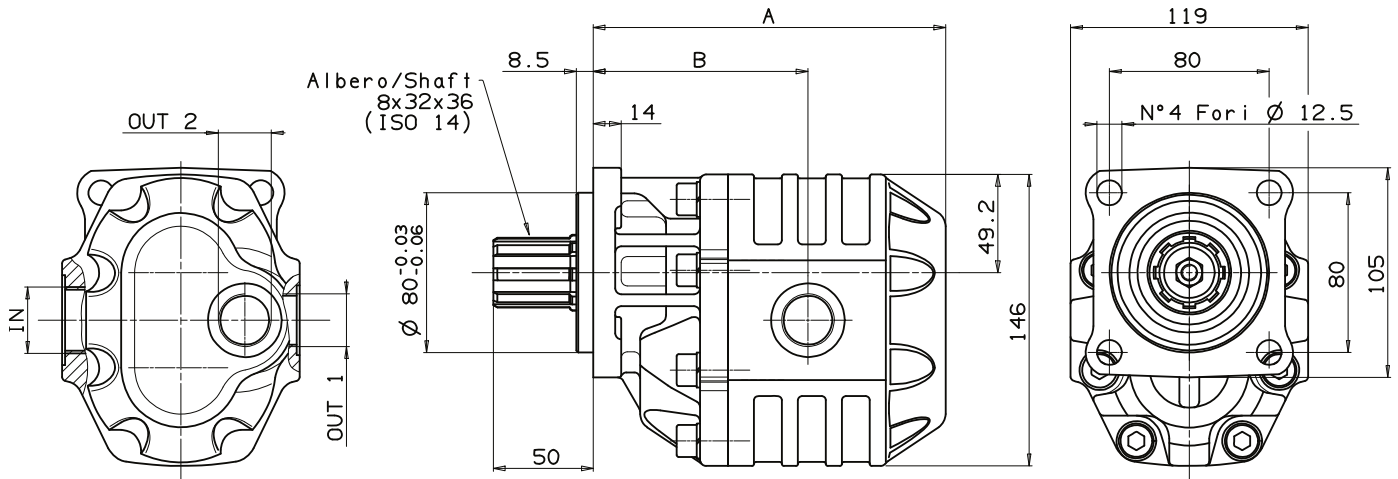
PER MODIFICARE IL SENSO DI ROTAZIONE VEDERE ISTRUZ. 99700200042

TO CHANGE THE DIRECTION OF ROTATION SEE INSTRUCTION 99700200042

LA POMPA E' MUNITA DI PARAOLIO BIDIREZIONALE E DI CUSCINETTI A RULLI CONICI SULL'ALBERO DI USCITA
THE PUMP IS COMPLETE WITH DOUBLE OIL-SEAL AND TAPERED ROLLER BEARING ON THE OUTPUT SHAFT



Fluido idraulico <i>Fluid</i>	Minerale o sintetico compatibile con guarnizioni: <i>Mineral or synthetic compatible with the following seals:</i> NBR, FKM, FPM, Nylon				
Viscosità cinematica consigliata <i>Kinematic viscosity suggested</i>	T media ambiente (°C) <i>Average ambient temp. (°C)</i>	< -10	-10÷10	10÷35	> 35
	VG (cSt = mm ² /s)	22	32	46	68
Viscosità cinematica ottimale di esercizio <i>Optimale kinematic viscosity</i>			VG= 10 cSt ÷ 100 cSt		
Viscosità cinematica max consentita all'avviamento <i>Max kinematic viscosity suggested at the start-up</i>			VG= 750 cSt		
Indice di viscosità consigliato <i>Viscosity index suggested</i>		VI > 100	Temperatura di esercizio <i>Working temperature</i>		
			-15°C +100°C		
Grado di filtrazione <i>Oil filtering</i>			> 200 bar: 10 µm < 200 bar: 25 µm		
Pressione di aspirazione <i>Inlet pressure</i>			-0,3 ÷ 2 bar		
Senso di rotazione <i>Pump rotation</i>			Unidirezionale <i>Unidirectional</i>		

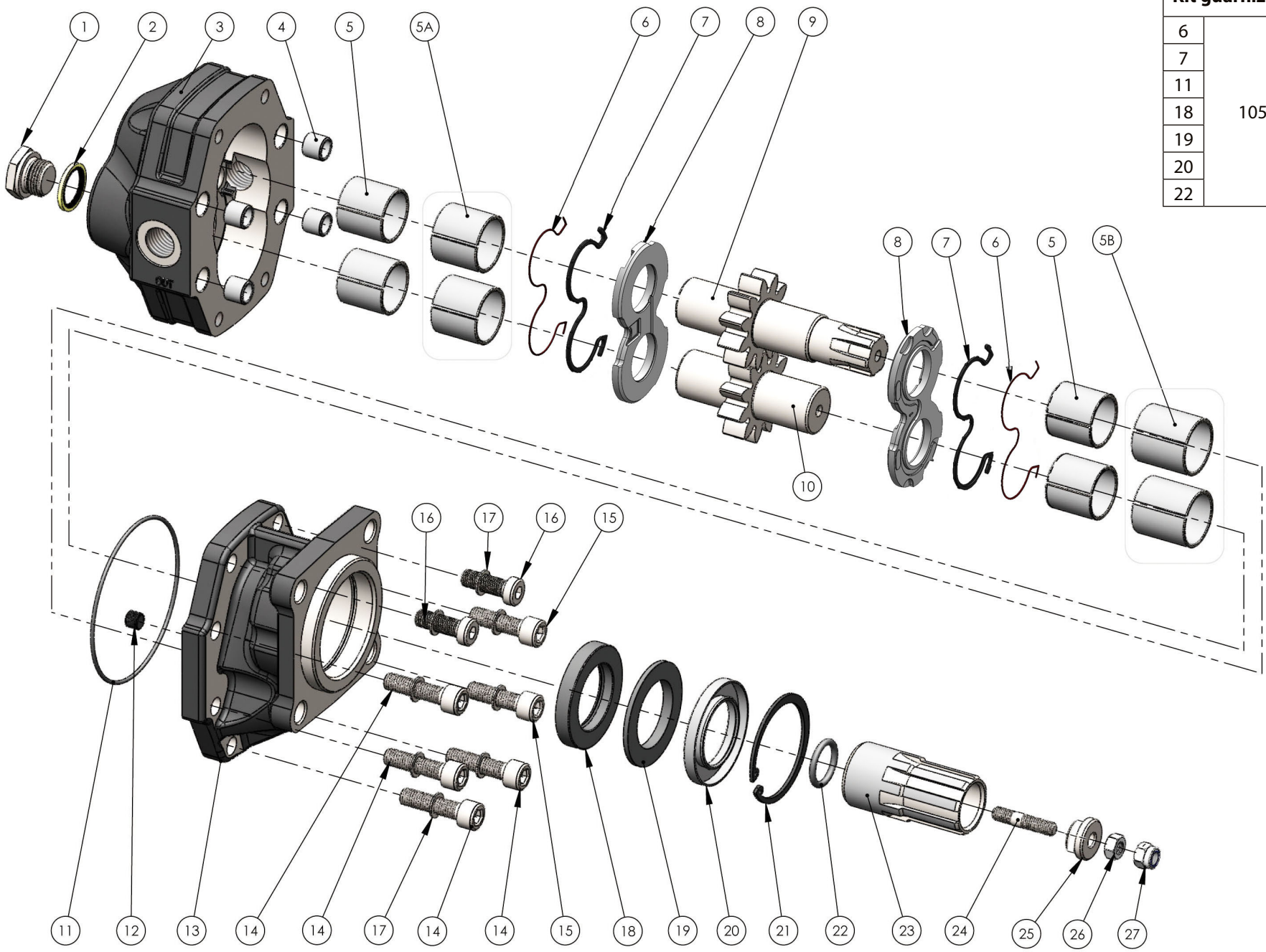
Ingombro / Dimensions

Dati tecnici / Technical data

Tipo pompa <i>Pump type</i>	Rotazione / Rotation		IN <i>ISO 228</i>	OUT 1 <i>ISO 228</i>	OUT 2 <i>ISO 228</i>	A <i>mm</i>	B <i>mm</i>	Peso <i>Weight</i> Kg
	<i>Destra / Right</i>	<i>Sinistra / Left</i>						
NPH-17	10503000172	10503000181	G 1/2	G 1/2	G 1/2	135,5	86,5	9,4
NPH-22	10503000225	10503000234				139	88,5	9,8
NPH-27	10503000270	10503000289	G 3/4	G 3/4	G 3/4	141,5	91	10,2
NPH-34	10503000341	10503000350				146,5	92	11,1
NPH-43	10503000430	10503000449	G 1	G 1	G 1	152,5	97	11,5
NPH-51	10503000510	10503000529				157,5	97,5	12
NPH-61	10503000618	10503000627	G 1 1/4	G 1	G 1	163,5	103,5	12,4
NPH-73	10503000734	10503000743				171,5	102,5	12,8
NPH-82	10503000823	10503000832	G 1 1/4	G 1	G 3/4	176,5	107,5	13,2
NPH-90	10503000903	10503000912				187,5	115,5	13,8



POMPE DA NON UTILIZZARE CON CARICHI ASSIALI E RADIALI SULL'ALBERO
(ES.PTO SENZA CUSCINETTI, COMPRESSE LE PTO POSTERIORI IN LINEA AD UN ASSE)
NO AXIAL AND RADIAL LOADS ALLOWED ON PUMP SHAFT
(EX. PTO'S WITHOUT BEARINGS INCLUDING ALSO SINGLE WHEEL REAR MOUNT PTO)

Kit guarnizioni / Seal Kit	
6	1059000295
7	
11	
18	
19	
20	
22	



N°	17	22	27	34	43	51	61	73	82	90	Codice/Code	Descrizione / Description	Q.	
1	•	•	•	•	•	•	•	•	•	•	54000200110	Tappo acciaio 1/2"	Steel plug 1/2"	1
											54000200129	Tappo acciaio 3/4"	Steel plug 3/4"	
2	•	•	•	•	•	•	•	•	•	•	11600910129	Rondella acciaio gomma 1/2"	Steel-rubber washer 1/2"	1
											11600910343	Rondella acciaio gomma 3/4"	Steel-rubber washer 3/4"	
3	•	•	•	•	•	•	•	•	•	•	51701000173	Corpo pompa	Gear housing	1
											51701000226			
											51701000271			
											51701000342			
											51701000431			
											51701000511			
											51701000619			
											51701000717			
4	•	•	•	•	•	•	•	•	•	•	50100300282	Spine forate di centraggio 14x10.5	Pins 14x10.5	4
											53300400033	Boccole autolub. 28x32x30	Bushing 28x32x30	4
5A	•	•	•	•	•	•	•	•	•	•	53300400355	Boccole autolub. 30x34x30	Bushing 30x34x30	2
5B	•	•	•	•	•	•	•	•	•	•	53300400060	Boccole autolub. 30x34x35	Bushing 30x34x35	2
6	•	•	•	•	•	•	•	•	•	•	50600001097	Guarnizione antiestrusione	Back-up ring	2
											50600001284			
7	•	•	•	•	•	•	•	•	•	•	50600001088	Guarnizione per rasamento	Thrust plate seal	2
											50600001275			
8	•	•	•	•	•	•	•	•	•	•	51001000293	Rasamento a occhiale	Thrust plate	2
											51001000346			
9	•	•	•	•	•	•	•	•	•	•	52302700171	Albero dentato conduttore	Drive shaft	1
											52302700224			
											52302700279			
											52302700340			
											52302700439			
											52302700519			
											52302700617			
											52302700715			
52302700822														
10	•	•	•	•	•	•	•	•	•	•	52302300906	Albero dentato condotto	Driven shaft	1
											52302100177			
											52302100220			
											52302100275			
											52302100346			
											52302100435			
											52302100515			
											52302100613			
52302100711														
11	•	•	•	•	•	•	•	•	•	•	50600001579	Guarnizione OR	O-Ring	1
											50401000063	Grano conico		1
13	•	•	•	•	•	•	•	•	•	•	51800300225	Coperchio anteriore	Mounting cover	1
											51800300536			
14	•	•	•	•	•	•	•	•	•	•	50200400574	Vite TCE M10x40	Screw M10x40	4
15	•	•	•	•	•	•	•	•	•	•	50200400565	Vite TCE M10x35	Screw M10x35	2
16	•	•	•	•	•	•	•	•	•	•	50200000514	Vite TCE M10x35 ts. H6	Screw M10x35 H6	2
17	•	•	•	•	•	•	•	•	•	•	50102000101	Rondella elastica	Washer	8
18	•	•	•	•	•	•	•	•	•	•	50602138624	Guarnizione paraolio	Oil seal	1
19	•	•	•	•	•	•	•	•	•	•	50602238623	Anello paraolio	Oil seal ring	1
20	•	•	•	•	•	•	•	•	•	•	50600738627	Guarnizione paraolio	Oil seal	1
21	•	•	•	•	•	•	•	•	•	•	50100100588	Anello seeger	Seeger ring	1
22	•	•	•	•	•	•	•	•	•	•	50600300059	Guarnizione OR	O-Ring	1
23	•	•	•	•	•	•	•	•	•	•	11400500496	Manicotto	Coupling	1
24	•	•	•	•	•	•	•	•	•	•	50300300171	Prigioniero M8x35	Stud bolt M8x28	1
25	•	•	•	•	•	•	•	•	•	•	53000500127	Distanziale	Spacer	1
26	•	•	•	•	•	•	•	•	•	•	50500300033	Dado M8 CH13 H6.5	Nut M8 CH13 H6.5	1
27	•	•	•	•	•	•	•	•	•	•	50501000089	Dado atb M8 CH13 H8	Nut M8 CH13 H8	1

CARATTERISTICHE TECNICHE DI FUNZIONAMENTO - TECHNICAL FEATURES

Tipo pompa Pump type	Cilindrata Displacement cm ³ /rev	Pressione Pressure			Velocità max. continua Max. continuous speed rpm	Velocità max. intermittente Max. intermittent speed rpm	Velocità min. Min. speed rpm
		P1	P2	P3			
		bar	bar	bar			
NPH-17	17.04	290	315	325	2500	3000	300
NPH-22	22.15						
NPH-27	26.18						
NPH-34	33.88	280	300	310	2200	2800	
NPH-43	43.12	270	290	300	2000	2500	
NPH-51	50.82	240	260	280			
NPH-61	60.06	220	240	250	1800	2000	
NPH-73	72.88	200	220	230	1600	1800	
NPH-82	81.08	190	210	220			
NPH-90	90,43	180	200	220			

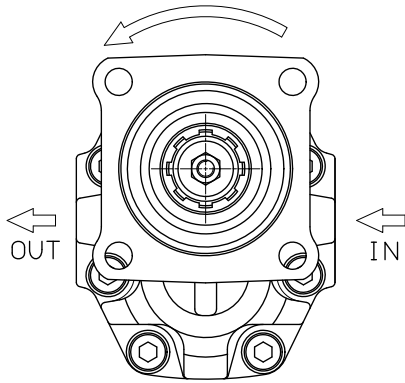
P1=Pressione max.continua
P2=Pressione max. intermittente
P3=Pressione max. di punta

Max. continuous pressure
Max. Intermittent pressure
Max. peak pressure

(100%)
(20 sec.max.)
(6 sec.max)

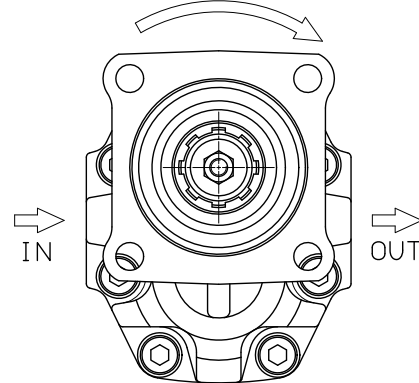
IDENTIFICAZIONE ASPIRAZIONE/MANDATA / SUCTION/DELIVERY IDENTIFICATION:

Rotazione antioraria, pompa sinistra
Anti-clockwise rotation, left pump



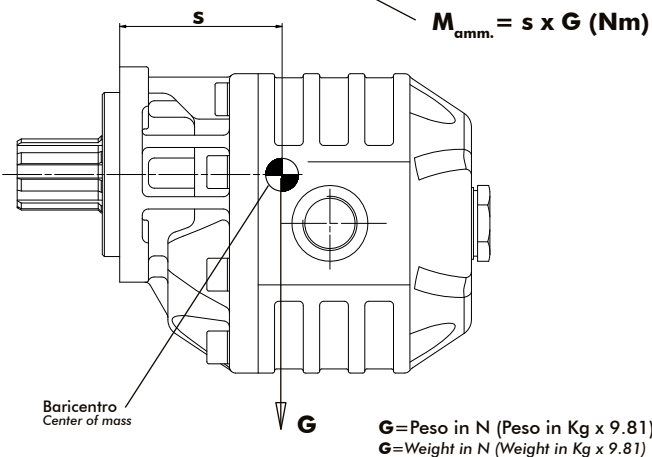
Vista FRONTALE
FRONT

Rotazione oraria, pompa destra
Clockwise rotation, right pump



Vista FRONTALE
FRONT

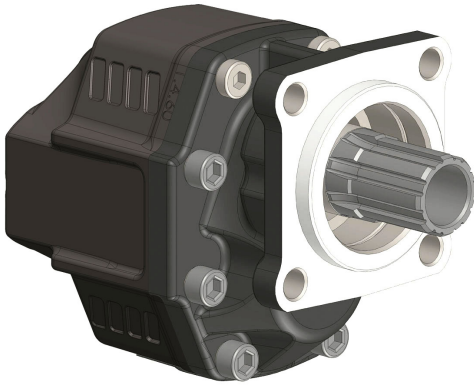
MOMENTO PESO / MASS MOMENT



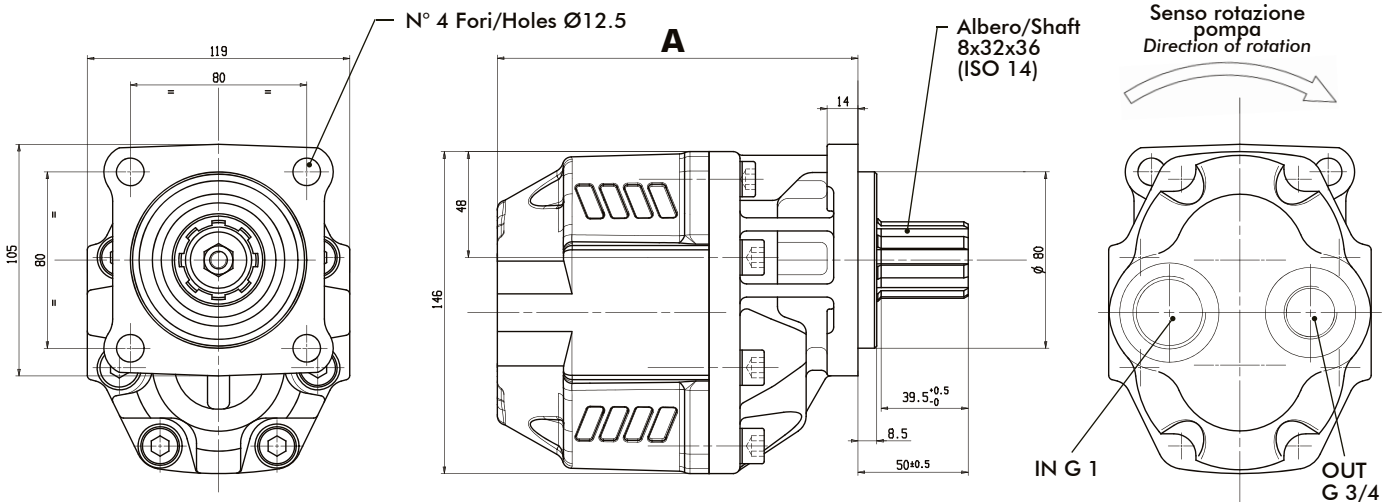
Tipo pompa - Pump type	S
NPH-17	76
NPH-22	77
NPH-27	78
NPH-34	79
NPH-43	81
NPH-51	84
NPH-61	87
NPH-73	91
NPH-82	95
NPH-90	99

PER MODIFICARE IL SENSO DI ROTAZIONE VEDERE ISTRUZ. 9970020042

TO CHANGE THE DIRECTION OF ROTATION SEE INSTRUCTION 9970020042



Fluido idraulico <i>Fluid</i>	Minerale o sintetico compatibile con guarnizioni: <i>Mineral or synthetic compatible with the following seals:</i> NBR, FKM, FPM, Nylon				
Viscosità cinematica consigliata <i>Kinematic viscosity suggested</i>	T media ambiente (°C) <i>Average ambient temp. (°C)</i>	< -10	-10÷10	10÷35	> 35
	VG (cSt = mm ² /s)	22	32	46	68
Viscosità cinematica ottimale di esercizio <i>Optimale kinematic viscosity</i>			VG= 10 cSt ÷ 100 cSt		
Viscosità cinematica max consentita all'avviamento <i>Max kinematic viscosity suggested at the start-up</i>			VG= 750 cSt		
Indice di viscosità consigliato <i>Viscosity index suggested</i>		VI > 100	Temperatura di esercizio <i>Working temperature</i>		
			-15°C +100°C		
Grado di filtrazione <i>Oil filtering</i>			> 200 bar: 10 µm < 200 bar: 25 µm		
Pressione di aspirazione <i>Inlet pressure</i>			-0,3 ÷ 2 bar		
Senso di rotazione <i>Pump rotation</i>			Unidirezionale <i>Unidirectional</i>		

Ingombro / Dimensions

Dati tecnici / Technical data

Tipo pompa <i>Pump type</i>	Rotazione sinistra <i>Left rotation</i>	IN <i>ISO 228</i>	OUT <i>ISO 228</i>	A <i>mm</i>	Peso <i>Weight</i> <i>Kg</i>
NPH-51	10503700504	G 1	G 3/4	157,5	12
NPH-61	10503700602			163,5	12,4
NPH-82	10503700823			176,5	13,2

CARATTERISTICHE TECNICHE DI FUNZIONAMENTO / TECHNICAL FEATURES

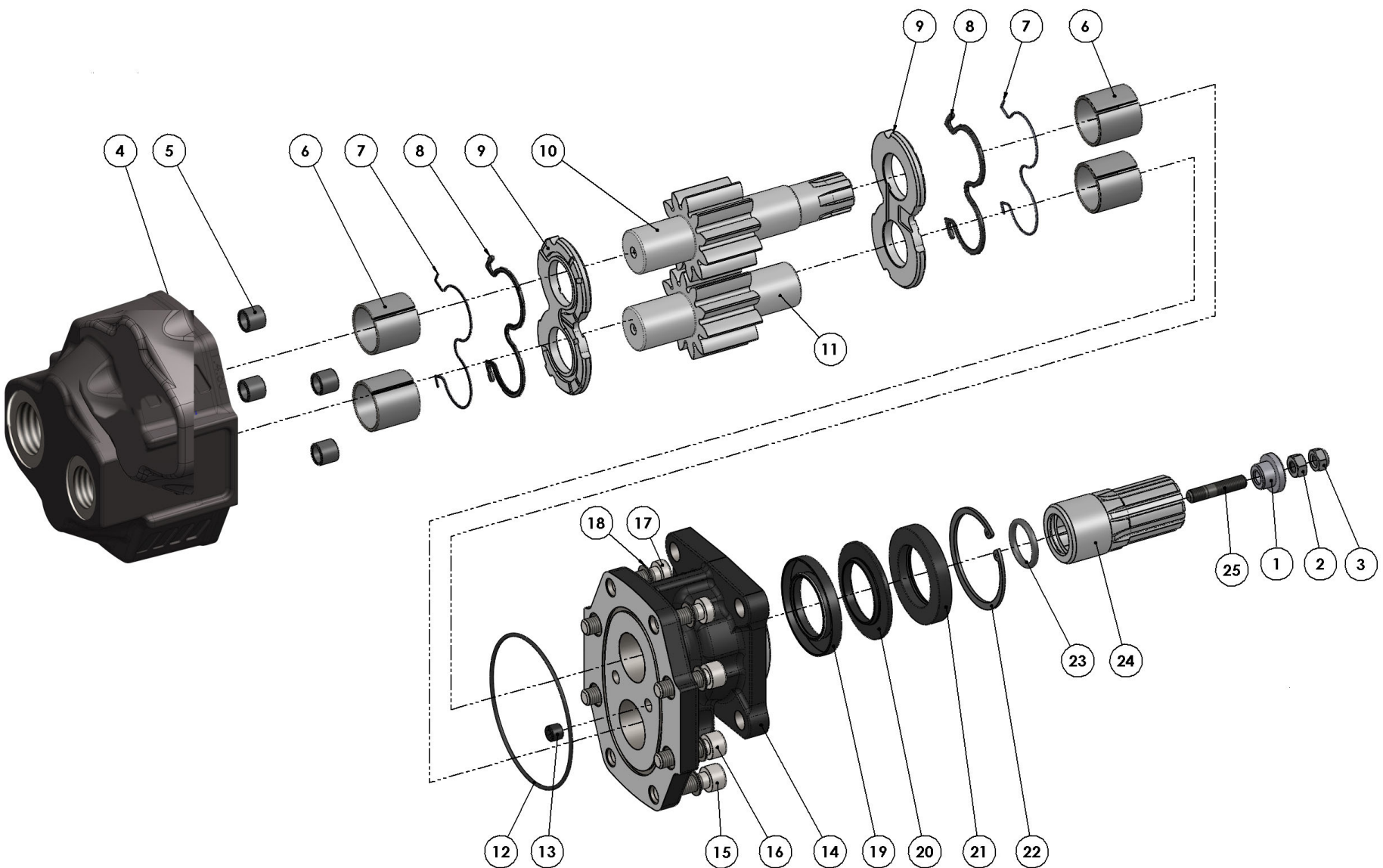
Tipo pompa <i>Pump type</i>	Cilindrata <i>Displacement</i> <i>cm³/rev</i>	Pressione/Pressure			Velocità max. continua <i>Max. continuous speed</i> <i>rpm</i>	Velocità max. intermittente <i>Max. intermittent speed</i> <i>rpm</i>	Velocità min. <i>Min. speed</i> <i>rpm</i>
		P1 <i>bar</i>	P2 <i>bar</i>	P3 <i>bar</i>			
NPH-51	50.82	240	260	280	2000	2500	300
NPH-61	60.06	220	240	250	1800	2000	
NPH-82	81.08	190	210	220	1500	1800	

P1=Pressione max.continua
P2=Pressione max. intermittente
P3=Pressione max. di punta

Max. continuous pressure (100%)
Max. Intermittent pressure (20 sec.max.)
Max. peak pressure (6 sec.max.)



POMPE DA NON UTILIZZARE CON CARICHI ASSIALI E RADIALI SULL'ALBERO
NO AXIAL AND RADIAL LOADS ALLOWED ON PUMP SHAFT



N°	51	61	82	Codice/Code	Descrizione / Description		Q.
1	•	•	•	53000500127	Distanziale	Spacer	1
2	•	•	•	50500300033	Dado M8 UNI 5588	Nut M8 UNI 5588	1
3	•	•	•	50501000089	Dado atb M8	Nut M8	1
4	•			51701800514	Corpo pompa	Gear housing	1
		•		51701800612			
			•	51701800828			
5	•	•	•	50100300282	Spine forate di centraggio 14x12.5	Pins 14x12.5	4
6	•	•	•	53300400033	Boccole autolub. 28x32x30	Bushing 28x32x30	4
7	•	•	•	50600001097	Guarnizione antiestrusione	Back-up ring	2
8	•	•	•	50600001088	Guarnizione per rasamento	Thrust plate seal	2
9	•	•	•	51001000293	Rasamento a occhiale	Thrust plate	2
10	•			52302700519	Albero dentato conduttore	Drive shaft	1
		•		52302700617			
			•	52302700822			
11	•			52302100515	Albero dentato condotto	Driven shaft	1
		•		52302100613			
			•	52302100828			
12	•	•	•	50600001579	Guarnizione OR 95x99x2	O-Ring 95x99x2	1
13	•	•	•	50401000063	Grano conico 1/8"	Plug 1/8"	1
14	•	•	•	51800300225	Coperchio anteriore	Mounting cover	1
15	•	•	•	50200400574	Vite TCE M10x40 UNI 5931	Screw M10x40 UNI 5931	2
16	•	•	•	50200400565	Vite TCE M10x35 UNI 5931	Screw M10x35 UNI 5931	4
17	•	•	•	50200000514	Vite TCE M10x35 DIN 7984	Screw M10x35 DIN 7984	2
18	•	•	•	50102000101	Rondella elastica Schnorr tipo S	Washer Schnorr S type	8
19	•	•	•	50602138624	Paraolio alta pressione 38x62x9	Oil seal high pressure 38x62x9	1
20	•	•	•	50602238623	Anello paraolio alta pressione	Oil seal ring high pressure	1
21	•	•	•	50600738627	Guarnizione paraolio 38x62x7	Oil seal 38x62x7	1
22	•	•	•	50100100588	Anello seeger 62 I	Seeger ring 62 I	1
23	•	•	•	50600300059	Guarnizione OR 4100	O-Ring 4100	1
24	•	•	•	11400500209	Manicotto	Coupling	1
25	•	•	•	50300300171	Prigioniero M8x35 UNI 5911	Stud bolt M8x28 UNI 5911	1

Алматы (7273)495-231
Ангарск (3955)60-70-56
Архангельск (8182)63-90-72
Астрахань (8512)99-46-04
Барнаул (3852)73-04-60
Белгород (4722)40-23-64
Благовещенск (4162)22-76-07
Брянск (4832)59-03-52
Владивосток (423)249-28-31
Владикавказ (8672)28-90-48
Владимир (4922)49-43-18
Волгоград (844)278-03-48
Вологда (8172)26-41-59
Воронеж (473)204-51-73
Екатеринбург (343)384-55-89

Иваново (4932)77-34-06
Ижевск (3412)26-03-58
Иркутск (395)279-98-46
Казань (843)206-01-48
Калининград (4012)72-03-81
Калуга (4842)92-23-67
Кемерово (3842)65-04-62
Кирил (8332)68-02-04
Киров (4966)23-41-49
Кострома (4942)77-07-48
Краснодар (861)203-40-90
Красноярск (391)204-63-61
Курск (4712)77-13-04
Курган (3522)50-90-47
Липецк (4742)52-20-81

Магнитогорск (3519)55-03-13
Москва (495)268-04-70
Мурманск (8152)59-64-93
Набережные Челны (8552)20-53-41
Нижний Новгород (831)429-08-12
Новокузнецк (3843)20-46-81
Ноябрьск (3496)41-32-12
Новосибирск (383)227-86-73
Омск (3812)21-46-40
Орел (4862)44-53-42
Оренбург (3532)37-68-04
Пенза (8412)22-31-16
Петрозаводск (8142)55-98-37
Псков (8112)59-10-37
Пермь (342)205-81-47

Ростов-на-Дону (863)308-18-15
Рязань (4912)46-61-64
Самара (846)206-03-16
Санкт-Петербург (812)309-46-40
Саратов (845)249-38-78
Севастополь (8692)22-31-93
Саранск (8342)22-96-24
Симферополь (3652)67-13-56
Смоленск (4812)29-41-54
Сочи (862)225-72-31
Ставрополь (8652)20-65-13
Сургут (3462)77-98-35
Сыктывкар (8212)25-95-17
Тамбов (4752)50-40-97
Тверь (4822)63-31-35

Тольятти (8482)63-91-07
Томск (3822)98-41-53
Тула (4872)33-79-87
Тюмень (3452)66-21-18
Ульяновск (8422)24-23-59
Улан-Уда (3012)59-97-51
Уфа (347)229-48-12
Хабаровск (4212)92-98-04
Чебоксары (8352)28-53-07
Челябинск (351)202-03-61
Череповец (8202)49-02-64
Чита (3022)38-34-83
Якутск (4112)23-90-97
Ярославль (4852)69-52-93

Россия +7(495)268-04-70

Казахстан +7(7172)727-132

Киргизия +996(312)96-26-47

<https://omfb.nt-rt.ru/> || oba@nt-rt.ru