

Pompe a mano con azionamento a doppio effetto (la pompa eroga olio sia spingendolo che tirando la leva) per impianti a doppio effetto, direttamente flangiabili su serbatoio e con rubinetto di scarico a tenuta conica incorporato. Sono disponibili in tre diverse cilindrate per consentire le più svariate applicazioni e per limitare lo sforzo sulla leva in ogni situazione. Hanno il corpo in ghisa con trattamento di zincatura+sigillatura e lo stelo nichelato.

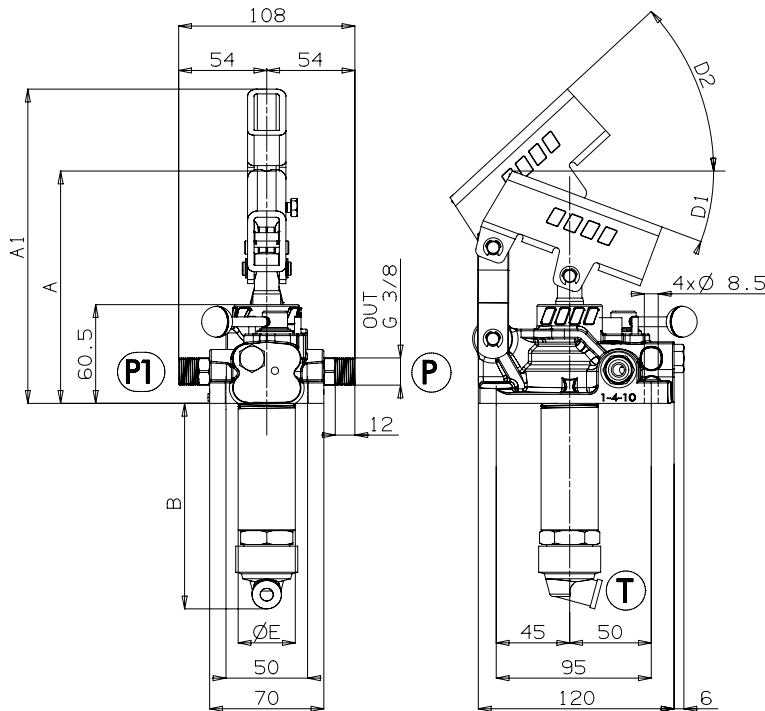
Double acting hand pumps (the pump delivers oil both pushing and pulling the lever) suitable to operate double acting applications. They can be fitted also onto tank and are equipped with tapered lowering valve.

These hand pumps can have 3 different sizes to perform various applications and to achieve smoother loads on the lever. They are available with nodular cast-iron body zinc plating+sealed and nickel-plated spool.

**Codice di ordinazione (senza leva)**  
Order code (without lever)

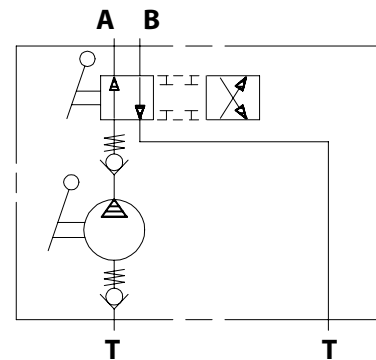
		FULCRO 12	FULCRO 25	FULCRO 45
<b>Senza serbatoio</b> Without tank		10601700015	10600700017	10600700026
<b>Con serbatoio</b> With tank	Plastica / Plastic	1	10600500019	10600600063
		2	10600500028	10600600054
		3	10600500037	10600600018
		4	10600500041	10600600072
		5	10600500046	10600600027
		7	10600500055	10600600036
		10	10600500064	10600600045

**Ingombro / Dimensions**



	A	A1	B	D1	D2	E
	mm	mm	mm	°	°	mm
<b>FULCRO 12</b>	143	187	120	18,5	45	35
<b>FULCRO 25</b>	142	193	127	20	45	35
<b>FULCRO 45</b>	141	193	138	20	45	42

**Schema idraulico / Hydraulic layout**



Алматы (7273)495-231  
Ангарск (3955)60-70-56  
Архангельск (8182)63-90-72  
Астрахань (8512)99-46-04  
Барнаул (3852)73-04-60  
Белгород (4722)40-23-64  
Благовещенск (4162)22-76-07  
Брянск (4832)59-03-52  
Владивосток (423)249-28-31  
Владикавказ (8672)28-90-48  
Владимир (4922)49-43-18  
Волгоград (844)278-03-48  
Вологда (8172)26-41-59  
Воронеж (473)204-51-73  
Екатеринбург (343)384-55-89

Иваново (4932)77-34-06  
Ижевск (3412)26-03-58  
Иркутск (395)279-98-46  
Казань (843)206-01-48  
Калининград (4012)72-03-81  
Калуга (4842)92-23-67  
Кемерово (3842)65-04-62  
Киров (8332)68-02-04  
Коломна (4966)23-41-49  
Кострома (4942)77-07-48  
Краснодар (861)203-40-90  
Красноярск (391)204-63-61  
Курск (4712)77-13-04  
Курган (3522)50-90-47  
Липецк (4742)52-20-81

Магнитогорск (3519)55-03-13  
Москва (495)268-04-70  
Мурманск (8152)59-64-93  
Набережные Челны (8552)20-53-41  
Нижний Новгород (831)429-08-12  
Новокузнецк (3843)20-46-81  
Ноябрьск (3496)41-32-12  
Новосибирск (383)227-86-73  
Омск (3812)21-46-40  
Орел (4862)44-53-42  
Оренбург (3532)37-68-04  
Пенза (8412)22-31-16  
Петрозаводск (8142)55-98-37  
Псков (8112)59-10-37  
Пермь (342)205-81-47

Ростов-на-Дону (863)308-18-15  
Рязань (4912)46-61-64  
Самара (846)206-03-16  
Санкт-Петербург (812)309-46-40  
Саратов (845)249-38-78  
Севастополь (8692)22-31-93  
Саранск (8342)22-96-24  
Симферополь (3652)67-13-56  
Смоленск (4812)29-41-54  
Сочи (862)225-72-31  
Ставрополь (8652)20-65-13  
Сургут (3462)77-98-35  
Сыктывкар (8212)25-95-17  
Тамбов (4752)50-40-97  
Тверь (4822)63-31-35

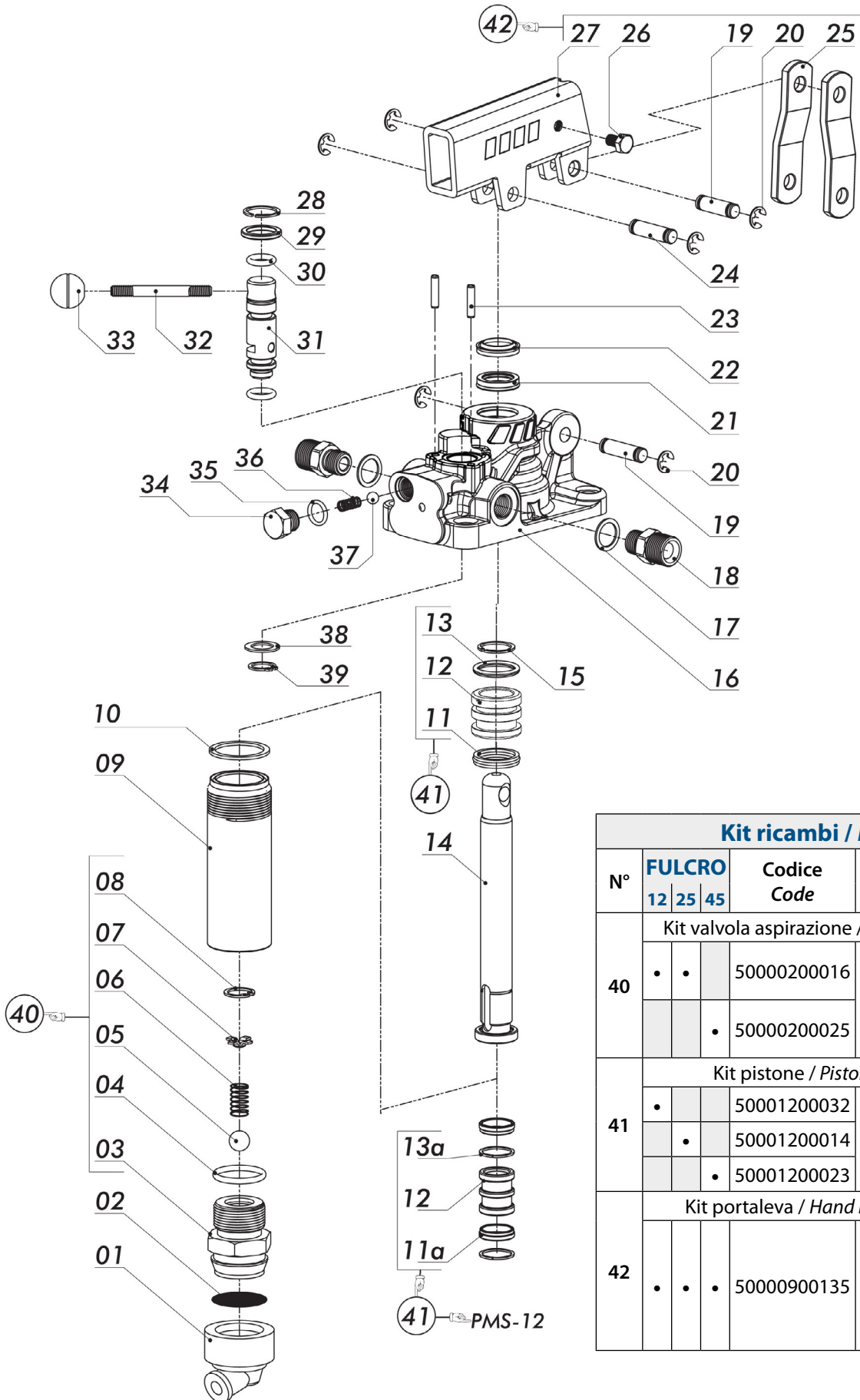
Тольятти (8482)63-91-07  
Томск (3822)98-41-53  
Тула (4872)33-79-87  
Тюмень (3452)66-21-18  
Ульяновск (8422)24-23-59  
Улан-Удэ (3012)59-97-51  
Уфа (347)229-48-12  
Хабаровск (4212)92-98-04  
Чебоксары (8352)28-53-07  
Челябинск (351)202-03-61  
Череповец (8202)49-02-64  
Чита (3022)38-34-83  
Якутск (4112)23-90-97  
Ярославль (4852)69-52-93

Россия +7(495)268-04-70

Казахстан +7(7172)727-132

Киргизия +996(312)96-26-47

**Schema ricambio / Spare parts**



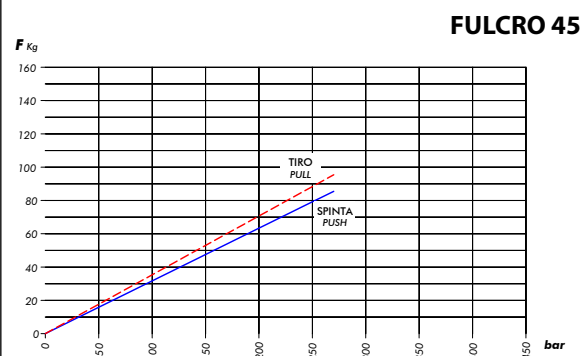
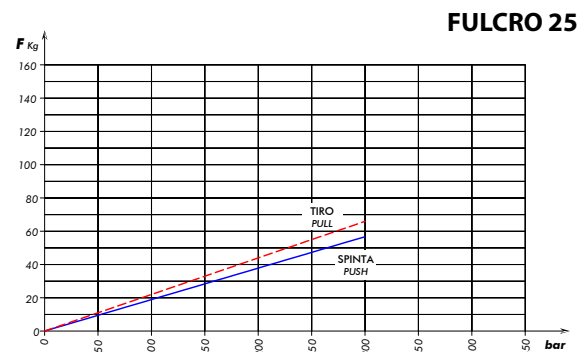
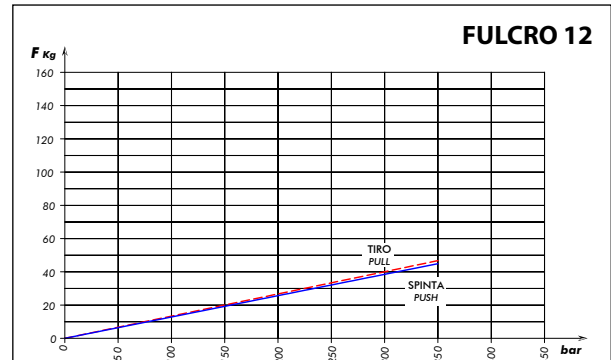
Kit ricambi / Kit's			
N°	FULCRO 12 25 45	Codice Code	Gruppo Assembly
Kit valvola aspirazione / Suction valve kit			
40	•	50000200016	
		• 50000200025	
Kit pistone / Piston assembly			
41	•	50001200032	
		• 50001200014	
		• 50001200023	
Kit portaleva / Hand lever holder kit			
42	•	• 50000900135	

N°	FULCRO			Codice Code	Descrizione Description	Q.	
	12	25	45				
1	•	•	•	50600000392	Guarnizione portafiltro	Suction cap	1
2	•	•	•	55000100012	Filtro acciaio rotondo	Steel strainer	1
3	•	•		54000500019	Corpo valvola di aspirazione	Suction valve casing	1
			•	54000500037			
4	•	•		50600200201	Guarnizione OR	O-ring	1
			•	50600300095			
5	•	•		51000900116	Sfera tenuta	Ball	1
6	•	•	•	51200500689	Molla valvola di aspirazione	Spring for suction valve	1
7	•	•	•	55000100101	Guidamolla	Spring-guide	1
8	•	•	•	50100100113	Anello elastico	Circlip	1
9	•			53700200037	Cilindro acciaio	Steel stem	1
		•		53700200019			
			•	53700200028			
10	•	•		11600901255	Rondella tenuta cilindro	Washer	1
			•	11600901308			
11a	•			50600000516	Guarnizione speciale	Special gasket	2
11		•		50600000258	Guarnizione speciale	Special gasket	1
			•	50600000267			
12	•			53200200082	Pistone	Piston	1
		•		53200200028			
			•	53200200037			
13a	•			55000400046	Anello antiestrusore	Locking ring	2
13		•		50600200158	Guarnizione OR	O-ring	1
			•	50600200229			
14	•			53500100121	Stelo	Piston rod	1
		•		53500100069			
			•	53500100078			
15	•			50101100086	Anello elastico	Circlip	1
		•		50101100111			
			•	50101100148			
16	•			51700100496	Corpo pompa a mano	Hand pump housing	1
		•		51700100512			
			•	51700100530			
17	•	•	•	11600900158	Rondella utilizzi	Washer	2
18	•	•	•	11600600259	Nipplo utilizzi	Pressure nipple	2
19	•	•	•	52600100095	Spinotto lunghezza 26mm	Gudgeon Pin 26mm	2
20	•	•	•	50101500028	Anello elastico	Circlip	6
	•			50600001926			
21		•		50600001935	Guarnizione a labbro	Lip seal	1
			•	50600001944			
	•			50600002729			
22		•		50600002701	Guarnizione raschiapolvere	Wiper seal	1
			•	50600002738			
23	•	•	•	50100400058	Spina elastica	Spring pins	2
24	•	•	•	52600100086	Spinotto	Gudgeon Pin	1
25	•	•	•	53800100081	Biella	Brackets	2
26	•	•	•	50200200012	Vite blocco leva	Locking lever screw	1
27	•	•	•	53900100212	Portaleva	Lever holder	1
28	•	•	•	50101100102	Anello elastico	Circlip	1
29	•	•	•	50600000963	Guarnizione protezione stelo	Seal	1
30	•	•	•	50600200041	Guarnizione OR	O-ring	1
31	•	•	•	53600100030	Stelo invertitore	Diverter rod	1
32	•	•	•	53900400031	Leva per invertitore	Directional control lever	1
33	•	•	•	50900100073	Pomello rosso	Red knob	1
34	•	•	•	54000300360	Tappo valvola di ritegno	Non-return valve cover	1
35	•	•	•	50601910200	Guarnizione OR	O-ring	1
36	•	•	•	51200500312	Molla valvola di ritegno	Non-return valve spring	1
37	•	•	•	51000900054	Sfera tenuta di ritegno	Non-return ball	3
38	•	•	•	53000100489	Distanziale	Spacer	1
39	•	•	•	50100200103	Anello elastico	Circlip	1

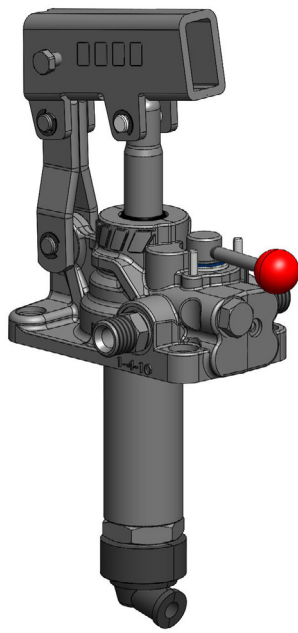
**Dati tecnici / Technical data**

Tipo pompa Pump type	Pressione massima Max. pressure setting  bar	Cilindrata Displacement			Peso Weight  kg
		Completa / Full cm <sup>3</sup>	Tiro / Pull cm <sup>3</sup>	Spinta / Push cm <sup>3</sup>	
<b>FULCRO 12</b>	350	12	6,1	5,9	2,8
<b>FULCRO 25</b>	300	25	13,4	11,6	2,9
<b>FULCRO 45</b>	270	45	23,7	21,3	3,2

Fluido idraulico Fluid	Minerale o sintetico compatibile con guarnizioni: Mineral or synthetic compatible with the following seals: NBR, FKM, FPM, Nylon				
Viscosità cinematica consigliata Kinematic viscosity suggested	T media ambiente (°C) Average ambient temp. (°C)	< -10	-10÷10	10÷35	> 35
	VG (cSt = mm <sup>2</sup> /s)	22	32	46	68
Temperatura di utilizzo Working temperature		-15° +110°C			

**Sforzo in fase di pompaggio con leva standard**  
 Load while pumping with standard lever

**Kit guarnizioni / Seal kit**

<b>FULCRO 12</b>	<b>FULCRO 25</b>	<b>FULCRO 45</b>
10690000551	10690000604	10690000659



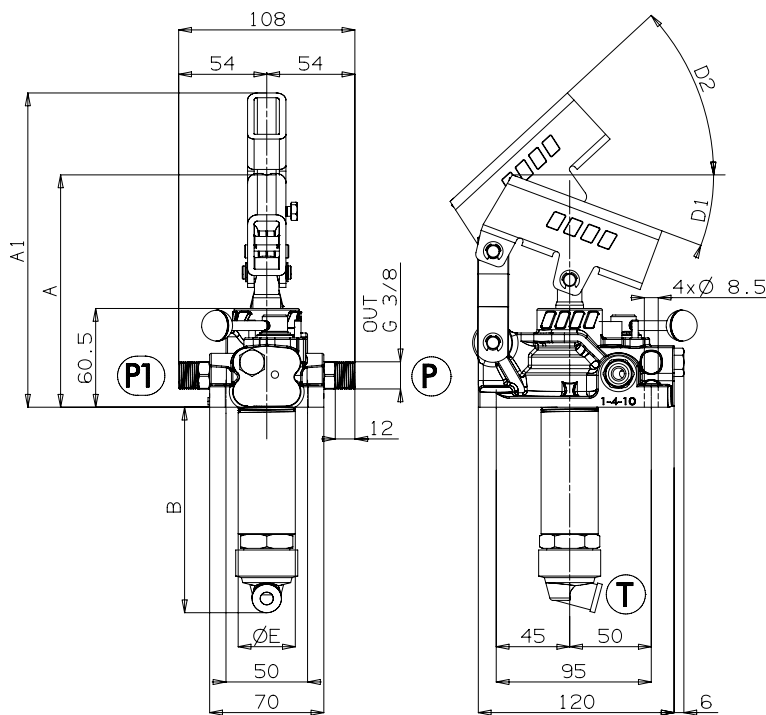
Pompe a mano con azionamento a doppio effetto (la pompa eroga olio sia spingendo che tirando la leva) per impianti a doppio effetto, direttamente flangiabili su serbatoio e con rubinetto di scarico a tenuta conica incorporato. Sono disponibili in tre diverse cilindrate per consentire le più svariate applicazioni e per limitare lo sforzo sulla leva in ogni situazione. **TRATTAMENTO ALTA RESISTENZA ALLA CORROSIONE (700 ore in nebbia salina).**

*Double acting hand pumps (the pump delivers oil both pushing and pulling the lever) suitable to operate double acting applications. They can be fitted also onto tank and are equipped with tapered lowering valve. These hand pumps can have 3 different sizes to perform various applications and to achieve smoother loads on the lever. **HIGH RESISTANCE TREATMENT AGAINST CORROSION (Salt spray test=700 hours).***

**Codice di ordinazione (senza leva)**  
*Order code (without lever)*

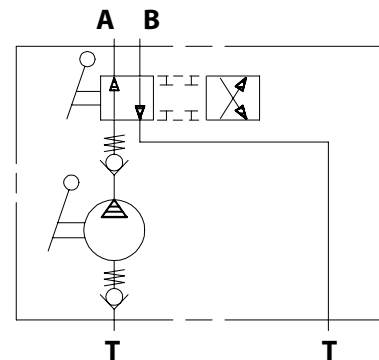
	<b>FULCRO 12</b>	<b>FULCRO 25</b>	<b>FULCRO 45</b>
<b>Senza serbatoio</b> <i>Without tank</i>	10602200125	10602200250	10602200456

**Ingombro / Dimensions**

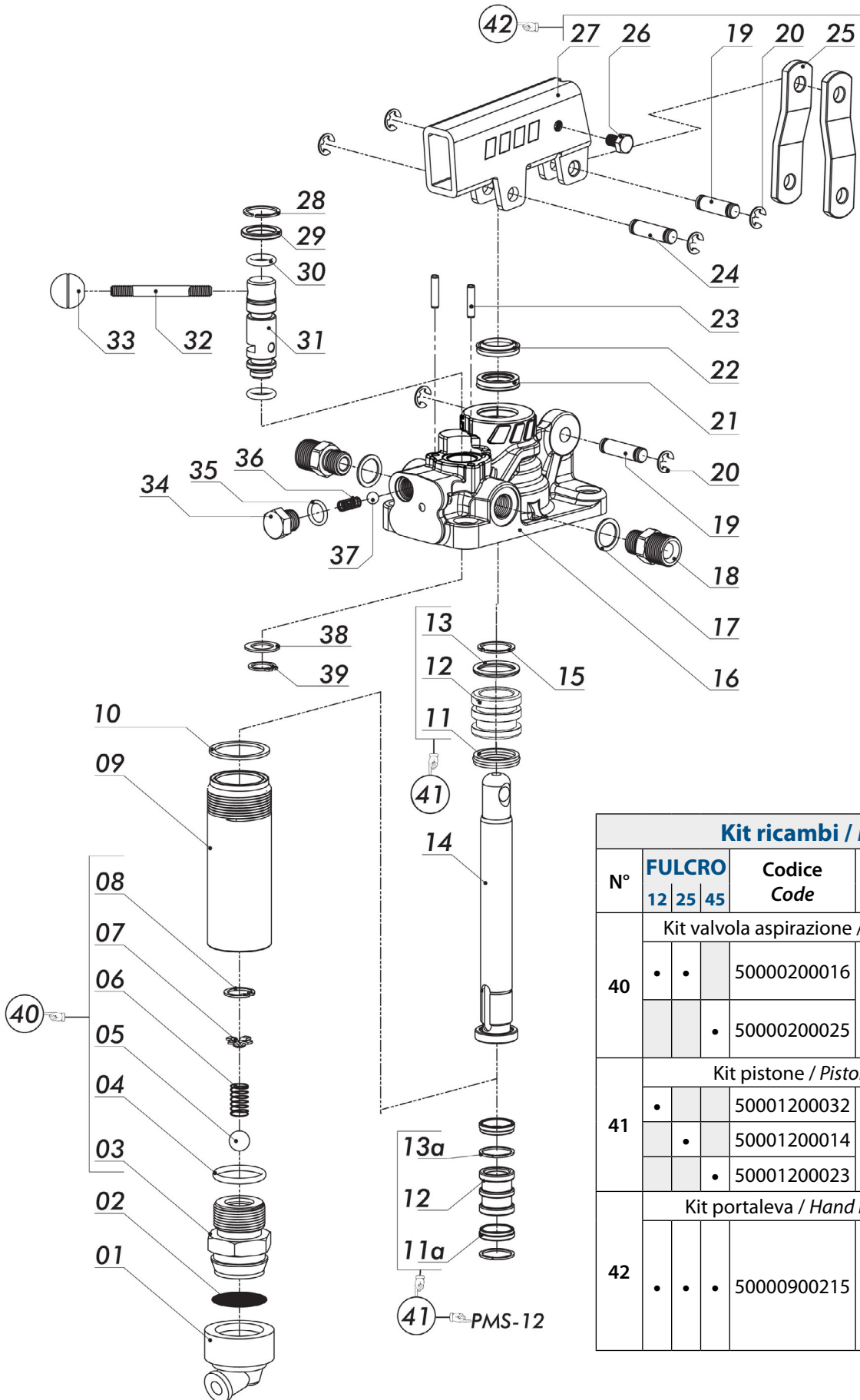


	<b>A</b>	<b>A1</b>	<b>B</b>	<b>D1</b>	<b>D2</b>	<b>E</b>
	<i>mm</i>	<i>mm</i>	<i>mm</i>	<i>°</i>	<i>°</i>	<i>mm</i>
<b>FULCRO 12</b>	143	187	120	18,5	45	35
<b>FULCRO 25</b>	142	193	127	20	45	35
<b>FULCRO 45</b>	141	193	138	20	45	42

**Schema idraulico / Hydraulic layout**



**Schema ricambio / Spare parts**



Kit ricambi / Kit's			
N°	FULCRO 12 25 45	Codice Code	Gruppo Assembly
Kit valvola aspirazione / Suction valve kit			
40	• •	50000200016	
		• 50000200025	
Kit pistone / Piston assembly			
41	•	50001200032	
		• 50001200014	
		• 50001200023	
Kit portaleva / Hand lever holder kit			
42	• • •	50000900215	

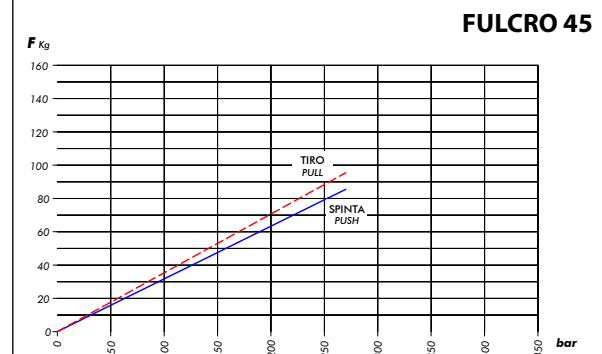
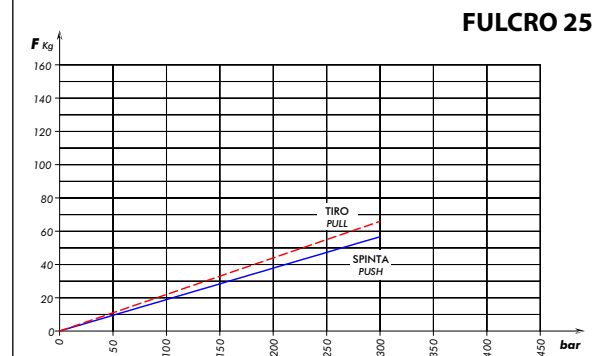
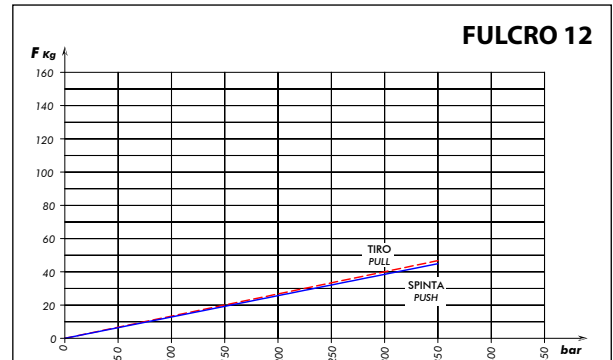


N°	FULCRO			Codice Code	Descrizione Description	Q.
	12	25	45			
1	•	•	•	50600000392	Guarnizione portafiltro <i>Suction cap</i>	1
2	•	•	•	55000100012	Filtro acciaio rotondo <i>Steel strainer</i>	1
3	•	•		54000500019	Corpo valvola di aspirazione <i>Suction valve casing</i>	1
			•	54000500037		
4	•	•		50600200201	Guarnizione OR <i>O-ring</i>	1
			•	50600300095		
5	•	•		51000900116	Sfera tenuta <i>Ball</i>	1
6	•	•	•	51200500689	Molla valvola di aspirazione <i>Spring for suction valve</i>	1
7	•	•	•	55000100101	Guidamolla <i>Spring-guide</i>	1
8	•	•	•	50100100113	Anello elastico <i>Circlip</i>	1
9	•			53700200037	Cilindro acciaio <i>Steel stem</i>	1
		•		53700200019		
			•	53700200028		
10	•	•		11600901255	Rondella tenuta cilindro <i>Washer</i>	1
			•	11600901308		
11a	•			50600000516	Guarnizione speciale <i>Special gasket</i>	2
11		•		50600000258	Guarnizione speciale <i>Special gasket</i>	1
			•	50600000267		
12	•			53200200082	Pistone <i>Piston</i>	1
		•		53200200028		
			•	53200200037		
13a	•			55000400046	Anello antiestrusore <i>Locking ring</i>	2
13		•		50600200158	Guarnizione OR <i>O-ring</i>	1
			•	50600200229		
14	•			53500100121	Stelo <i>Piston rod</i>	1
		•		53500100069		
			•	53500100078		
15	•			50101100086	Anello elastico <i>Circlip</i>	1
		•		50101100111		
			•	50101100148		
16	•			51700194967	Corpo pompa a mano <i>Hand pump housing</i>	1
		•		51700195126		
			•	51700195304		
17	•	•	•	11600900158	Rondella utilizzi <i>Washer</i>	2
18	•	•	•	11600692599	Nipplo utilizzi <i>Pressure nipple</i>	2
19	•	•	•	52600190953	Spinotto lunghezza 26mm <i>Gudgeon Pin 26mm</i>	2
20	•	•	•	50101590280	Anello elastico <i>Circlip</i>	6
	•			50600001926		
21		•		50600001935	Guarnizione a labbro <i>Lip seal</i>	1
			•	50600001944		
	•			50600002729		
22		•		50600002701	Guarnizione raschiapolvere <i>Wiper seal</i>	1
			•	50600002738		
23	•	•	•	50100400058	Spina elastica <i>Spring pins</i>	2
24	•	•	•	52600190864	Spinotto <i>Gudgeon Pin</i>	1
25	•	•	•	53800190814	Biella <i>Brackets</i>	2
26	•	•	•	50200290121	Vite blocco leva <i>Locking lever screw</i>	1
27	•	•	•	53900192123	Portaleva <i>Lever holder</i>	1
28	•	•	•	50101191023	Anello elastico <i>Circlip</i>	1
29	•	•	•	50600000963	Guarnizione protezione stelo <i>Seal</i>	1
30	•	•	•	50600200041	Guarnizione OR <i>O-ring</i>	1
31	•	•	•	53600100030	Stelo invertitore <i>Diverter rod</i>	1
32	•	•	•	53900490319	Leva per invertitore <i>Directional control lever</i>	1
33	•	•	•	50900100073	Pomello rosso <i>Red knob</i>	1
34	•	•	•	54000393609	Tappo valvola di ritegno <i>Non-return valve cover</i>	1
35	•	•	•	50601910200	Guarnizione OR <i>O-ring</i>	1
36	•	•	•	51200500312	Molla valvola di ritegno <i>Non-return valve spring</i>	1
37	•	•	•	51000900054	Sfera tenuta di ritegno <i>Non-return ball</i>	3
38	•	•	•	53000100489	Distanziale <i>Spacer</i>	1
39	•	•	•	50100200103	Anello elastico <i>Circlip</i>	1

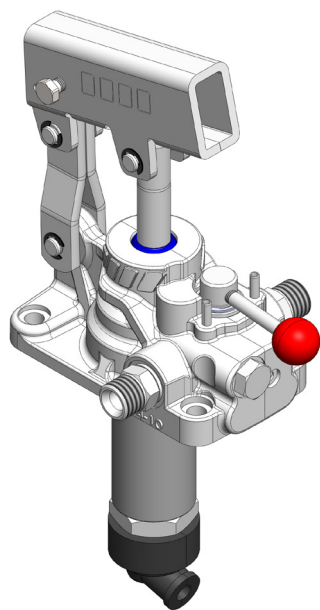
**Dati tecnici / Technical data**

Tipo pompa Pump type	Pressione massima Max. pressure setting  bar	Cilindrata Displacement			Peso Weight  kg
		Completa / Full cm <sup>3</sup>	Tiro / Pull cm <sup>3</sup>	Spinta / Push cm <sup>3</sup>	
<b>FULCRO 12</b>	350	12	6,1	5,9	2,8
<b>FULCRO 25</b>	300	25	13,4	11,6	2,9
<b>FULCRO 45</b>	270	45	23,7	21,3	3,2

Fluido idraulico Fluid	Minerale o sintetico compatibile con guarnizioni: Mineral or synthetic compatible with the following seals: NBR, FKM, FPM, Nylon				
Viscosità cinematica consigliata Kinematic viscosity suggested	T media ambiente (°C) Average ambient temp. (°C)	< -10	-10÷10	10÷35	> 35
	VG (cSt = mm <sup>2</sup> /s)	22	32	46	68
Temperatura di utilizzo Working temperature		-15° +110°C			

**Sforzo in fase di pompaggio con leva standard**  
 Load while pumping with standard lever






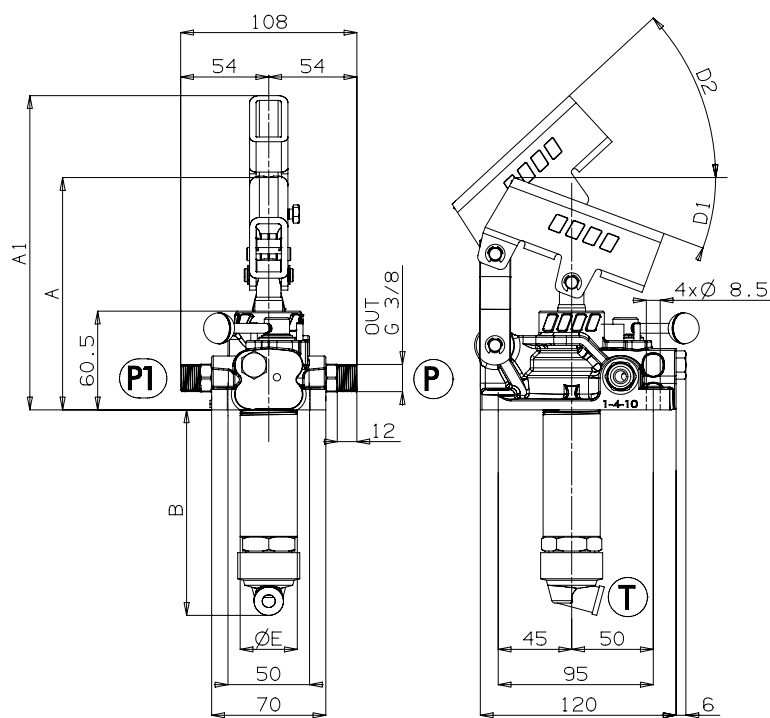
Pompe a mano con azionamento a doppio effetto (la pompa eroga olio sia spingendo che tirando la leva) per impianti a doppio effetto, direttamente flangiabili su serbatoio e con rubinetto di scarico a tenuta conica incorporato. Sono disponibili in tre diverse cilindrate per consentire le più svariate applicazioni e per limitare lo sforzo sulla leva in ogni situazione. **BASSE TEMPERATURE -40°C.**

*Double acting hand pumps (the pump delivers oil both pushing and pulling the lever) suitable to operate double acting applications. They can be fitted also onto tank and are equipped with tapered lowering valve. These hand pumps can have 3 different sizes to perform various applications and to achieve smoother loads on the lever. **LOW TEMPERATURE -40°C.***

**Codice di ordinazione (senza leva)**  
*Order code (without lever)*

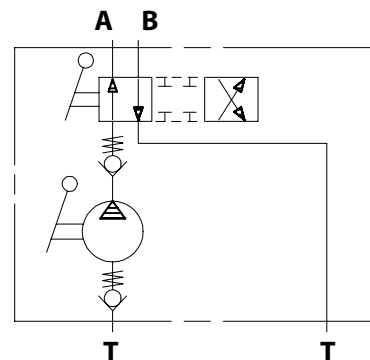
	<b>FULCRO 12</b>	<b>FULCRO 25</b>	<b>FULCRO 45</b>
<b>Senza serbatoio</b> <i>Without tank</i>	10690317157	10690307177	10690307266

**Ingombro / Dimensions**

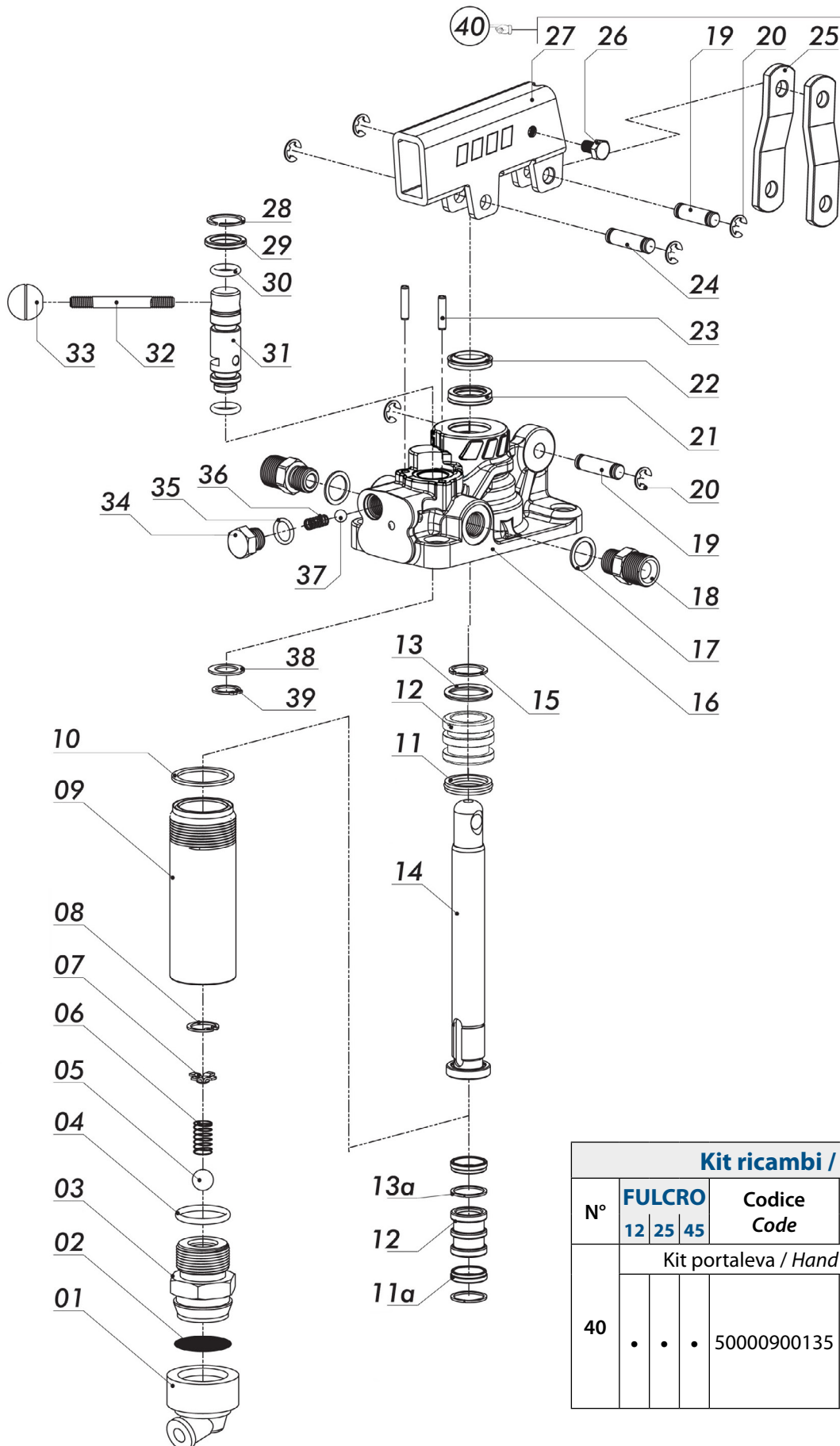


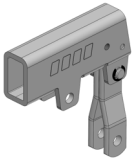
	<b>A</b>	<b>A1</b>	<b>B</b>	<b>D1</b>	<b>D2</b>	<b>E</b>
	<i>mm</i>	<i>mm</i>	<i>mm</i>	<i>°</i>	<i>°</i>	<i>mm</i>
<b>FULCRO 12</b>	143	187	120	18,5	45	35
<b>FULCRO 25</b>	142	193	127	20	45	35
<b>FULCRO 45</b>	141	193	138	20	45	42

**Schema idraulico / Hydraulic layout**



Schema ricambio / Spare parts



Kit ricambi / Kit's			
N°	FULCRO 12   25   45	Codice Code	Gruppo Assembly
Kit portaleva / Hand lever holder kit			
40	• • •	50000900135	

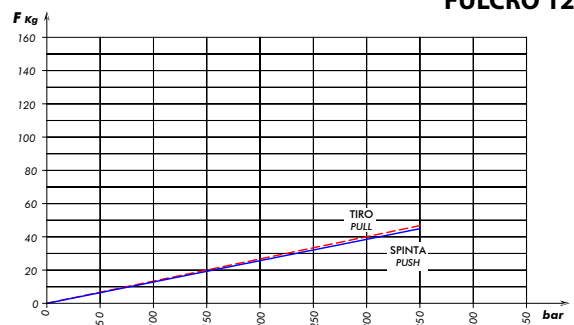
N°	FULCRO			Codice Code	Descrizione Description	Q.	
	12	25	45				
1	•	•	•	5060000427	Guarnizione portafiltro	Suction cap	1
2	•	•	•	55000100012	Filtro acciaio rotondo	Steel strainer	1
3	•	•	•	54000500019	Corpo valvola di aspirazione	Suction valve casing	1
			•	54000500037			
4	•	•	•	5060000802	Guarnizione OR	O-ring	1
			•	5060000972			
5	•	•	•	51000900116	Sfera tenuta	Ball	1
6	•	•	•	51200500689	Molla valvola di aspirazione	Spring for suction valve	1
7	•	•	•	55000100101	Guidamolla	Spring-guide	1
8	•	•	•	50100100113	Anello elastico	Circlip	1
9	•	•	•	53700200037	Cilindro acciaio	Steel stem	1
		•	•	53700200019			
			•	53700200028			
10	•	•	•	11600901255	Rondella tenuta cilindro	Washer	1
			•	11600901308			
11a	•	•	•	50600000516	Guarnizione speciale	Special gasket	2
11	•	•	•	50600000954	Guarnizione speciale	Special gasket	1
			•	50600000990			
12	•	•	•	53200200082	Pistone	Piston	1
			•	53200200028			
			•	53200200037			
13a	•	•	•	55000400046	Anello antiestrusore	Locking ring	2
13	•	•	•	50600000945	Guarnizione OR	O-ring	1
			•				
14	•	•	•	53500100121	Stelo	Piston rod	1
		•	•	53500100069			
			•	53500100078			
15	•	•	•	50101100086	Anello elastico	Circlip	1
		•	•	50101100111			
			•	50101100148			
16	•	•	•	51700100496	Corpo pompa a mano	Hand pump housing	1
		•	•	51700100512			
			•	51700100530			
17	•	•	•	11600900158	Rondella utilizzi	Washer	2
18	•	•	•	11600600259	Nipplo utilizzi	Pressure nipple	2
19	•	•	•	52600100095	Spinotto lunghezza 26mm	Gudgeon Pin 26mm	2
20	•	•	•	50101500028	Anello elastico	Circlip	6
			•	50600001926			
21	•	•	•	50600001935	Guarnizione a labbro	Lip seal	1
			•	50600001944			
			•	50600002729			
22	•	•	•	50600002701	Guarnizione raschiapolvere	Wiper seal	1
			•	50600002738			
23	•	•	•	50100400058	Spina elastica	Spring pins	2
24	•	•	•	52600100086	Spinotto	Gudgeon Pin	1
25	•	•	•	53800100081	Biella	Brackets	2
26	•	•	•	50200200012	Vite blocco leva	Locking lever screw	1
27	•	•	•	53900100212	Portaleva	Lever holder	1
28	•	•	•	50101100102	Anello elastico	Circlip	1
29	•	•	•	50600000963	Guarnizione protezione stelo	Seal	1
30	•	•	•	50600013043	Guarnizione OR	O-ring	1
31	•	•	•	53600100030	Stelo invertitore	Diverter rod	1
32	•	•	•	53900400031	Leva per invertitore	Directional control lever	1
33	•	•	•	50900100073	Pomello rosso	Red knob	1
34	•	•	•	54000300360	Tappo valvola di ritegno	Non-return valve cover	1
35	•	•	•	50600011020	Guarnizione OR	O-ring	1
36	•	•	•	51200500312	Molla valvola di ritegno	Non-return valve spring	1
37	•	•	•	51000900054	Sfera tenuta di ritegno	Non-return ball	3
38	•	•	•	53000100489	Distanziale	Spacer	1
39	•	•	•	50100200103	Anello elastico	Circlip	1

**Dati tecnici / Technical data**

Tipo pompa Pump type	Pressione massima Max. pressure setting  bar	Cilindrata Displacement			Peso Weight  kg
		Completa / Full cm <sup>3</sup>	Tiro / Pull cm <sup>3</sup>	Spinta / Push cm <sup>3</sup>	
<b>FULCRO 12</b>	350	12	6,1	5,9	2,8
<b>FULCRO 25</b>	300	25	13,4	11,6	2,9
<b>FULCRO 45</b>	270	45	23,7	21,3	3,2

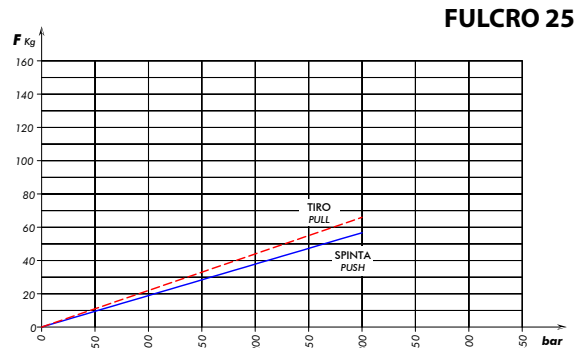
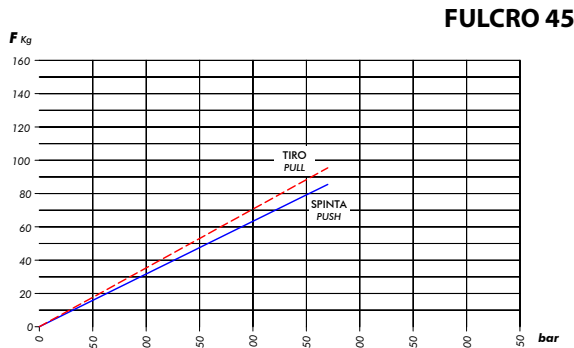
Fluido idraulico Fluid	Minerale o sintetico compatibile con guarnizioni: Mineral or synthetic compatible with the following seals: NBR, FKM, FPM, Nylon				
Viscosità cinematica consigliata Kinematic viscosity suggested	T media ambiente (°C) Average ambient temp. (°C)	< -10	-10÷10	10÷35	> 35
	VG (cSt = mm <sup>2</sup> /s)	22	32	46	68
Temperatura di utilizzo Working temperature		-40° +100°C			

**Sforzo in fase di pompaggio con leva standard**  
Load while pumping with standard lever



**Kit guarnizioni / Seal kit**

<b>FULCRO 12</b>	<b>FULCRO 25</b>	<b>FULCRO 45</b>
10690010040	10690010022	10690010059



Алматы (7273)495-231  
Ангарск (3955)60-70-56  
Архангельск (8182)63-90-72  
Астрахань (8512)99-46-04  
Барнаул (3852)73-04-60  
Белгород (4722)40-23-64  
Благовещенск (4162)22-76-07  
Брянск (4832)59-03-52  
Владивосток (423)249-28-31  
Владикавказ (8672)28-90-48  
Владимир (4922)49-43-18  
Волгоград (844)278-03-48  
Вологда (8172)26-41-59  
Воронеж (473)204-51-73  
Екатеринбург (343)384-55-89

Иваново (4932)77-34-06  
Ижевск (3412)26-03-58  
Иркутск (395)279-98-46  
Казань (843)206-01-48  
Калининград (4012)72-03-81  
Калуга (4842)92-23-67  
Кемерово (3842)65-04-62  
Киров (8332)68-02-04  
Коломна (4966)23-41-49  
Кострома (4942)77-07-48  
Краснодар (861)203-40-90  
Красноярск (391)204-63-61  
Курск (4712)77-13-04  
Курган (3522)50-90-47  
Липецк (4742)52-20-81

Россия +7(495)268-04-70

Магнитогорск (3519)55-03-13  
Москва (495)268-04-70  
Мурманск (8152)59-64-93  
Набережные Челны (8552)20-53-41  
Нижний Новгород (831)429-08-12  
Новокузнецк (3843)20-46-81  
Ноябрьск (3496)41-32-12  
Новосибирск (383)227-86-73  
Омск (3812)21-46-40  
Орел (4862)44-53-42  
Оренбург (3532)37-68-04  
Пенза (8412)22-31-16  
Петрозаводск (8142)55-98-37  
Псков (8112)59-10-37  
Пермь (342)205-81-47

Казахстан +7(7172)727-132

Ростов-на-Дону (863)308-18-15  
Рязань (4912)46-61-64  
Самара (846)206-03-16  
Санкт-Петербург (812)309-46-40  
Саратов (845)249-38-78  
Севастополь (8692)22-31-93  
Саранск (8342)22-96-24  
Симферополь (3652)67-13-56  
Смоленск (4812)29-41-54  
Сочи (862)225-72-31  
Ставрополь (8652)20-65-13  
Сургут (3462)77-98-35  
Сыктывкар (8212)25-95-17  
Тамбов (4752)50-40-97  
Тверь (4822)63-31-35

Киргизия +996(312)96-26-47

Тольятти (8482)63-91-07  
Томск (3822)98-41-53  
Тула (4872)33-79-87  
Тюмень (3452)66-21-18  
Ульяновск (8422)24-23-59  
Улан-Удэ (3012)59-97-51  
Уфа (347)229-48-12  
Хабаровск (4212)92-98-04  
Чебоксары (8352)28-53-07  
Челябинск (351)202-03-61  
Череповец (8202)49-02-64  
Чита (3022)38-34-83  
Якутск (4112)23-90-97  
Ярославль (4852)69-52-93