

**TELECOMANDI**  
**CABLE CONTROL**

**SERIE LINEA**  
**SERIE "LINEA"**

101-010-xxxxx

pag.3

**SERIE LINEA BLOCK**  
**SERIE "LINEA BLOCK"**

101-011-xxxxx

pag.5

**SERIE PUSH PULL**  
**SERIE "PUSH PULL"**

101-014-xxxxx

pag.7

**SERIE LINEA attacco BAIONETTA**  
**SERIE LINEA BAYONETT system**

101-018-xxxxx

pag.9

**SERIE PUSH PULL attacco BAIONETTA**  
**SERIE "PUSH PULL" BAYONETT system**

101-019-xxxxx

pag.11

**SERIE LINEA BLOCK attacco BAIONETTA**  
**SERIE "LINEA BLOCK" BAYONETT system**

101-021-xxxxx

pag.13

**ACCESSORI E RICAMBI**  
**ACCESSORIES AND SPARE PARTS**

100-003/004

pag.15

Алматы (7273)495-231  
Ангарск (3955)60-70-56  
Архангельск (8182)63-90-72  
Астрахань (8512)99-46-04  
Барнаул (3852)73-04-60  
Белгород (4722)40-23-64  
Благовещенск (4162)22-76-07  
Брянск (4832)59-03-52  
Владивосток (423)249-28-31  
Владикавказ (8672)28-90-48  
Владимир (4922)49-43-18  
Волгоград (844)278-03-48  
Вологда (8172)26-41-59  
Воронеж (473)204-51-73  
Екатеринбург (343)384-55-89

Иваново (4932)77-34-06  
Ижевск (3412)26-03-58  
Иркутск (395)279-98-46  
Казань (843)206-01-48  
Калининград (4012)72-03-81  
Калуга (4842)92-23-67  
Кемерово (3842)65-04-62  
Киров (8332)68-02-04  
Копмна (4966)23-41-49  
Кострома (4942)77-07-48  
Краснодар (861)203-40-90  
Красноярск (391)204-63-61  
Курск (4712)77-13-04  
Курган (3522)50-90-47  
Липецк (4742)52-20-81

Россия +7(495)268-04-70

Магнитогорск (3519)55-03-13  
Москва (495)268-04-70  
Мурманск (8152)59-64-93  
Набережные Челны (8552)20-53-41  
Нижний Новгород (831)429-08-12  
Новокузнецк (3843)20-46-81  
Ноябрьск (3496)41-32-12  
Новосибирск (383)227-86-73  
Омск (3812)21-46-40  
Орел (4862)44-53-42  
Оренбург (3532)37-68-04  
Пенза (8412)22-31-16  
Петрозаводск (8142)55-98-37  
Псков (8112)59-10-37  
Пермь (342)205-81-47

Казахстан +7(7172)727-132

Ростов-на-Дону (863)308-18-15  
Рязань (4912)46-61-64  
Самара (846)206-03-16  
Санкт-Петербург (812)309-46-40  
Саратов (845)249-38-78  
Севастополь (8692)22-31-93  
Саранск (8342)22-96-24  
Симферополь (3652)67-13-56  
Смоленск (4812)29-41-54  
Сочи (862)225-72-31  
Ставрополь (8652)20-65-13  
Сургут (3462)77-98-35  
Сыктывкар (8212)25-95-17  
Тамбов (4752)50-40-97  
Тверь (4822)63-31-35

Киргизия +996(312)96-26-47

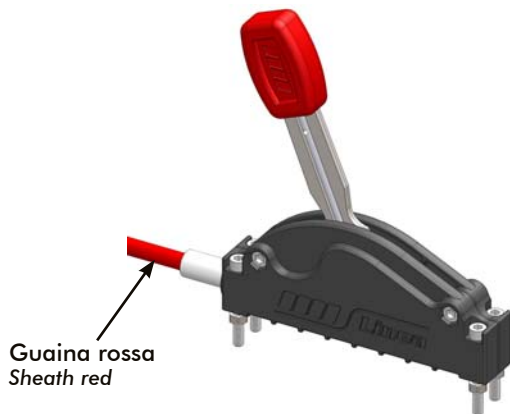
Тольятти (8482)63-91-07  
Томск (3822)98-41-53  
Тула (4872)33-79-87  
Тюмень (3452)66-21-18  
Ульяновск (8422)24-23-59  
Улан-Удэ (3012)59-97-51  
Уфа (347)229-48-12  
Хабаровск (4212)92-98-04  
Чебоксары (8352)28-53-07  
Челябинск (351)202-03-61  
Череповец (8202)49-02-64  
Чита (3022)38-34-83  
Якутск (4112)23-90-97  
Ярославль (4852)69-52-93

# TELECOMANDO "LINEA" CABLE CONTROL "LINEA"

# 101-010

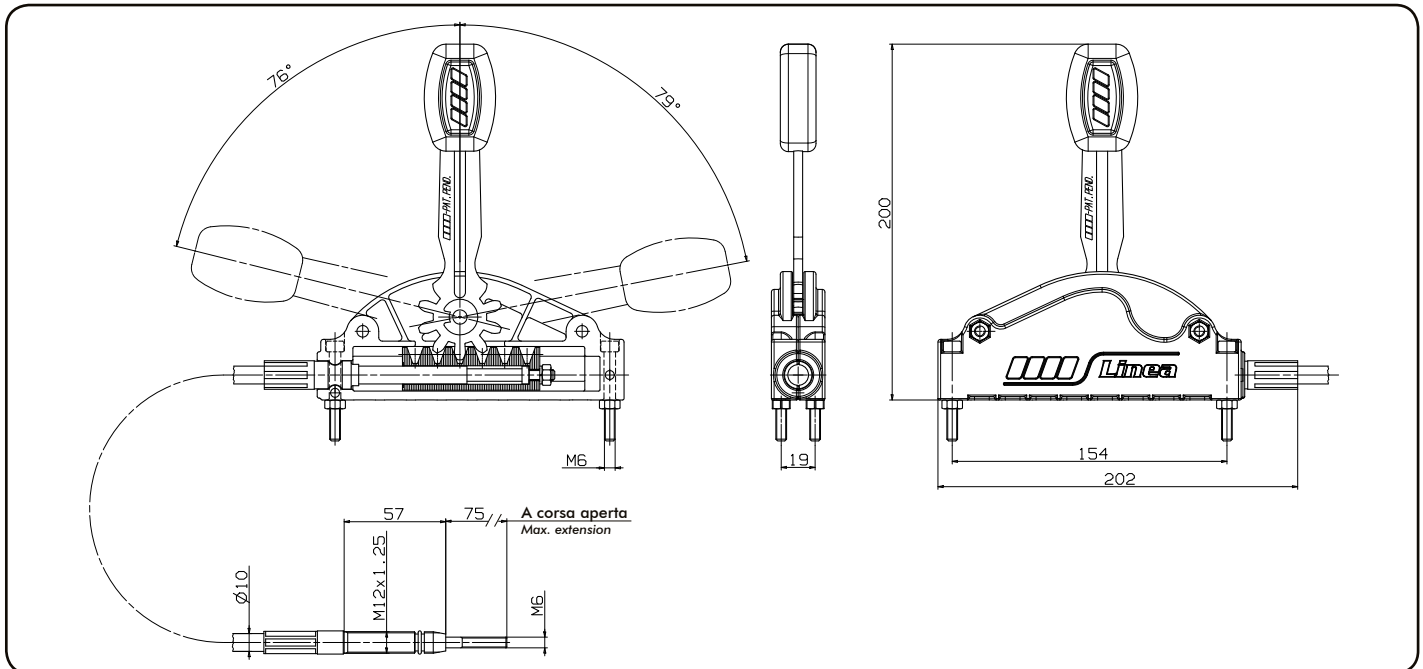
## LINEA

Codice fascicolo: 997-400-10110



Questo telecomando, particolarmente adatto per movimentare meccanismi con carichi piuttosto elevati è il risultato di uno studio mirato alla massimizzazione organica e funzionale del sistema. Una attenta e studiata scelta dei materiali e dei rivestimenti antifrizione permette a questo telecomando una trasmissione di forza elevata accompagnata ad un ridotto sforzo sulla leva. Una tipica applicazione di questo telecomando la si trova nella movimentazione dell'innesto meccanico delle Prese di Forza (P.T.O.) e nelle movimentazioni dei deviatori a comando meccanico.

*This remote control, the result of studies carried out to improve the efficiency and operation of the system, is suitable for moving mechanisms with relatively high loads. The careful choice of materials and friction-proof coatings allows this remote control to exert high forces with a minimal force on the lever. One typical application of this remote control is operation of PTO's and mechanically controlled "FM 80" deviators.*



### CARATTERISTICHE TECNICHE

- Corsa mm 45-50
- Forza trasmissibile trazione 600 N/Spinta 350 N
- Raggio di curvatura minimo della guaina 250 mm
- Lunghezza delle guaine da mt. 0,7 a mt. 9

### CARATTERISTICHE FISICHE

- Corpo in nylon caricato vetro.
- Leva in acciaio stampato con protezione galvanica tropicalizzata.
- Cremagliera in composto sintetico ad alta resistenza.
- Guaina rinforzata con anima antifrizione autolubrificata

### TECHNICAL FEATURES

- Stroke 45-50 mm
- Transmitted force: Traction 600 N/Thrust 350 N
- Sheat bending radius: 250 mm minimum
- Sheat lenght: from 0,7 to 9 mt

### PHISICAL FEATURES

- Body in glass-filled nylon.
- Pressed steel lever with tropicalised galvanic protection.
- Rack in high strength synthetic compound.
- Reinforced sheath with self-lubricated antifriction core.

MODELLO MODEL	CODICE ORD. ORDER CODE	LUNGH. GUAINA CABLE LENGTH
LINEA 70	101.10.0709	700 mm
LINEA 100	101.10.1002	1000 mm
LINEA 150	101.10.1502	1500 mm
LINEA 200	101.10.2001	2000 mm
LINEA 250	101.10.2501	2500 mm
LINEA 300	101.10.3000	3000 mm
LINEA 350	101.10.3500	3500 mm
LINEA 400	101.10.4009	4000 mm
LINEA 450	101.10.4509	4500 mm
LINEA 500	101.10.5008	5000 mm
LINEA 550	101.10.5508	5500 mm
LINEA 600	101.10.6007	6000 mm
LINEA 650	101.10.6507	6500 mm
LINEA 700	101.10.7006	7000 mm
LINEA 800	101.10.8005	8000 mm
LINEA 900	101.10.9004	9000 mm

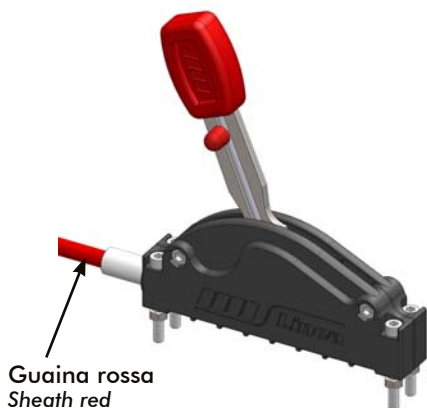
Codice foglio: 997-101-01010 Rev: AC

# TELECOMANDO "LINEA-BLOCK" CABLE CONTROL "LINEA-BLOCK"

# 101-011

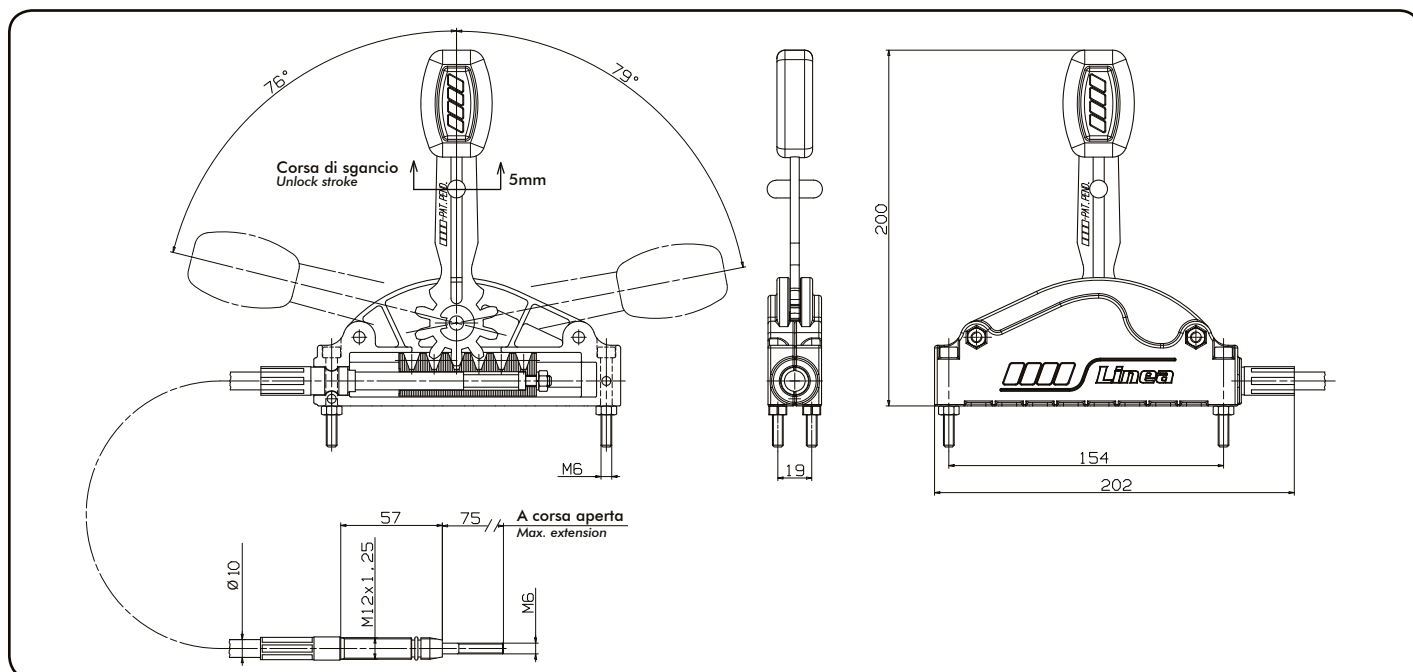
## LINEA-BLOCK

Codice fascicolo: 997-400-10110



Il telecomando O.M.F.B. tipo "LINEA BLOCK" è la naturale evoluzione dell'apprezzato telecomando linea, che in quanto a design, ergonomia e ingombri limitati, ha fatto scuola. Non abbiamo quindi dimenticato le idee guida che anni fa ci hanno portato a realizzare un prodotto apprezzatissimo e tutt'ora in uso presso la nostra clientela a testimonianza della volontà di confermare la bontà del progetto iniziale. Nella leva del telecomando linea, opportunamente aggiornata, è stato ricavato l'intero gruppo di innesto/disinnesto con un risultato ottimo in termini di rapporto PRESTAZIONI/INGOMBRI. Studiato per l'azionamento delle valvole meccaniche serie nel rispetto della normativa "CE", il "LINEA BLOCK" è un telecomando con funzione di blocco della leva al centro che si avvale di un sistema a cursore assiale BREVETTATO, al fine di prevenire azionamenti accidentali.

The OMFB cable control well know for its reduced overall dimensions and ergonomic shape. Now, on the up-dated lever of linea cable control we have introduced the engagement / disengagement control system getting high results as far as concern PERFORMANCES/OVERALL DIMENSIONS rate. Especially studied to control tipping valve meeting CE standards the LINEA BLOCK cable control is equipped with blocking function at the centre (neutral) position thanks to the PATENTED axial cursor system which excludes any accidental operations. It is available from 1.5 up to 9 meters length.



### CARATTERISTICHE TECNICHE

- Corsa mm 45-50
- Forza trasmissibile trazione 600 N/Spinta 300 N
- Raggio di curvatura minimo della guaina 250 mm
- Lunghezza delle guaine da mt. 1 a mt. 9

### CARATTERISTICHE FISICHE

- Corpo in nylon caricato vetro.
- Leva in acciaio stampato con protezione galvanica tropicalizzata
- Cremagliera in composto sintetico ad alta resistenza
- Guaina rinforzata con anima antifrizione autolubrificante

### TECHNICAL FEATURES

- Stroke 45-50 mm
- Transmitted force: Traction 600 N/Thrust 300 N
- Sheat bending radius: 250 mm minimum
- Sheat lenght: from 1 to 9 mt

### PHISICAL FEATURES

- Body in glass-filled nylon.
- Pressed steel lever with tropicalised galvanic protection
- Rack in high strength synthetic compound
- Piston pin in treated steel
- Bush in high strength synthetic material
- Reinforced sheath with self-lubrificated antifiction core

CODICE ORD. ORDER CODE	LUNGH. GUAINA CABLE LENGTH
101.11.1001	1000 mm
101.11.1207	1200 mm
101.11.1501	1500 mm
101.11.2000	2000 mm
101.11.2500	2500 mm
101.11.3009	3000 mm
101.11.3509	3500 mm
101.11.4008	4000 mm
101.11.4508	4500 mm
101.11.5007	5000 mm
101.11.5507	5500 mm
101.11.6006	6000 mm
101.11.6506	6500 mm
101.11.7005	7000 mm
101.11.8004	8000 mm
101.11.9003	9000 mm

Codice foglio: 997-101-01110 Rev: AE

# TELECOMANDO "PUSH-PULL" CABLE CONTROL "PUSH-PULL"

# 101-014

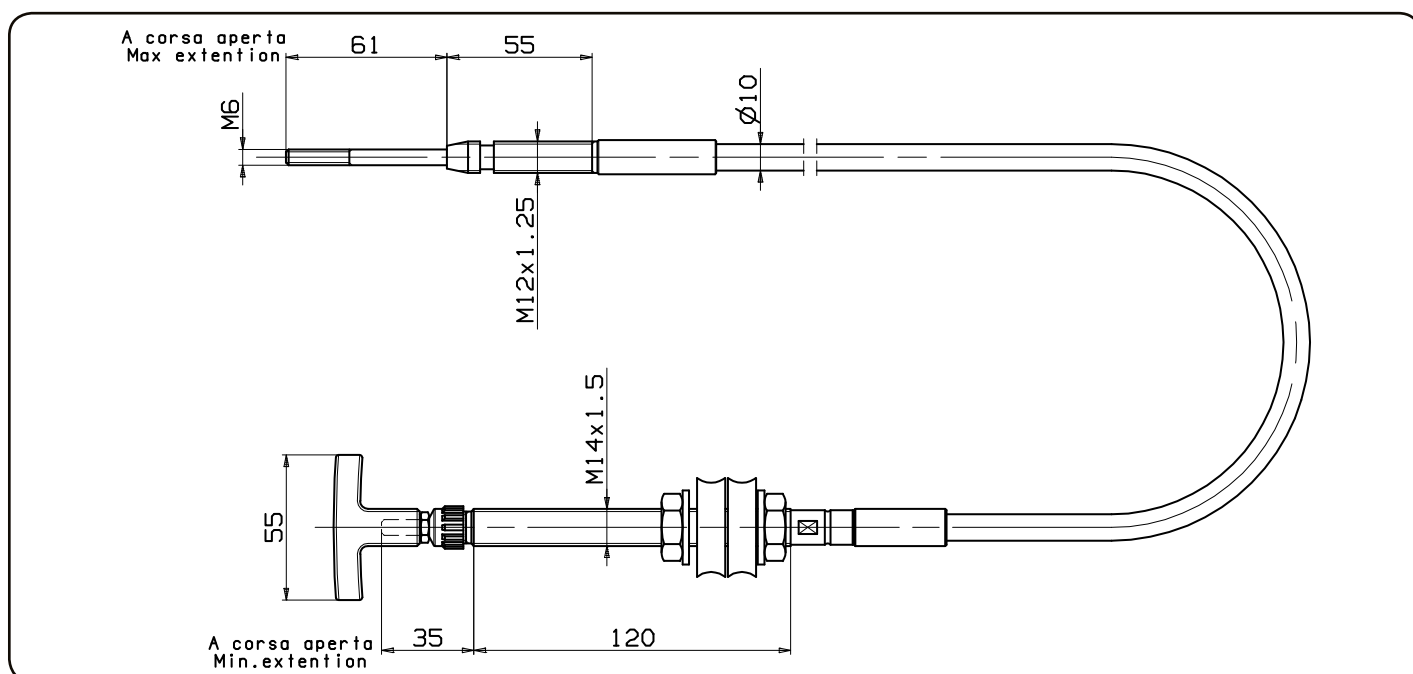
## PUSH-PULL

Codice fascicolo: 997-400-10110



Questo tipo di telecomando viene utilizzato quando per ragioni di spazio non è possibile installare in Cabina del veicolo il telecomando "LINEA" della famiglia "101.10.xxx". Il colletto filettato e la manopola appositamente studiata permettono un facile montaggio del telecomando con ingombri ridotti. Esso può essere utilizzato indifferentemente per trazione e per spinta. Applicazione tipica dell'innesto nelle Prese di Forza.

*This type of remote control is used for applications where, due to space reasons, it is not possible to install the "LINEA" remote control of the "101.10.xxx" series in the vehicle's cab. The threaded neck and specially designed knob allow this small remote control to be easily assembled. It can be used for either traction or thrust. A typical application is on PTO's.*



### CARATTERISTICHE TECNICHE

- Corsa mm 40
- Forza trasmissibile trazione 400 N/Spinta 350 N
- Raggio di curvatura minimo della guaina 250 mm
- Lunghezza delle guaine da mt. mt. 1,2 a mt. 4,5

### CARATTERISTICHE FISICHE

- Corpo in acciaio
- Manopola in materiale sintetico alta resistenza
- Filo in acciaio ad alta resistenza
- Guaina rinforzata con anima antifrizione autolubrificata

### TECHNICAL FEATURES

- Stroke 40 mm
- Transmitted force: Traction 400 N/Thrust 350 N
- Sheat bending radius: 250 mm minimum
- Sheat length: from mt. 1,2 a mt. 4,5

### PHISICAL FEATURES

- Body in steel
- Knob in high strength synthetic material
- Cable in high strength steel
- Reinforced sheath with self-lubricated antifricion core

MODELLO MODEL	CODICE ORD. ORDER CODE	LUNGH. GUAINA CABLE LENGTH
PUSH-PULL 120	101.14.1204	1200 mm
PUSH-PULL 150	101.14.1508	1500 mm
PUSH-PULL 200	101.14.2007	2000 mm
PUSH-PULL 250	101.14.2507	2500 mm
PUSH-PULL 300	101.14.3006	3000 mm
PUSH-PULL 350	101.14.3506	3500 mm
PUSH-PULL 400	101.14.4005	4000 mm
PUSH-PULL 450	101.14.4505	4500 mm

Codice foglio: 997-101-01410 Rev: AB

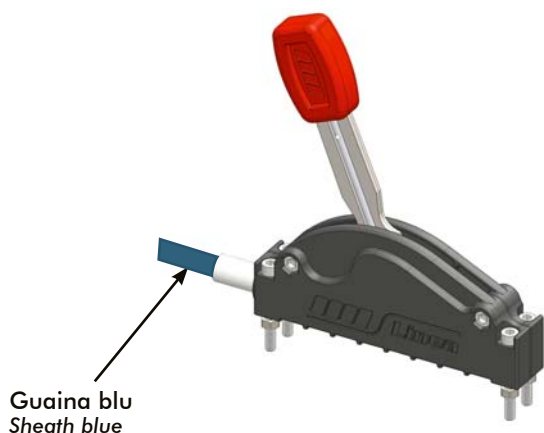
# TELECOMANDO "LINEA" CON TERMINALE A BAIONETTA

## CABLE CONTROL "LINEA" FOR MECHANICAL PTO BAYONETT SYSTEM

# 101-018

# LINEA

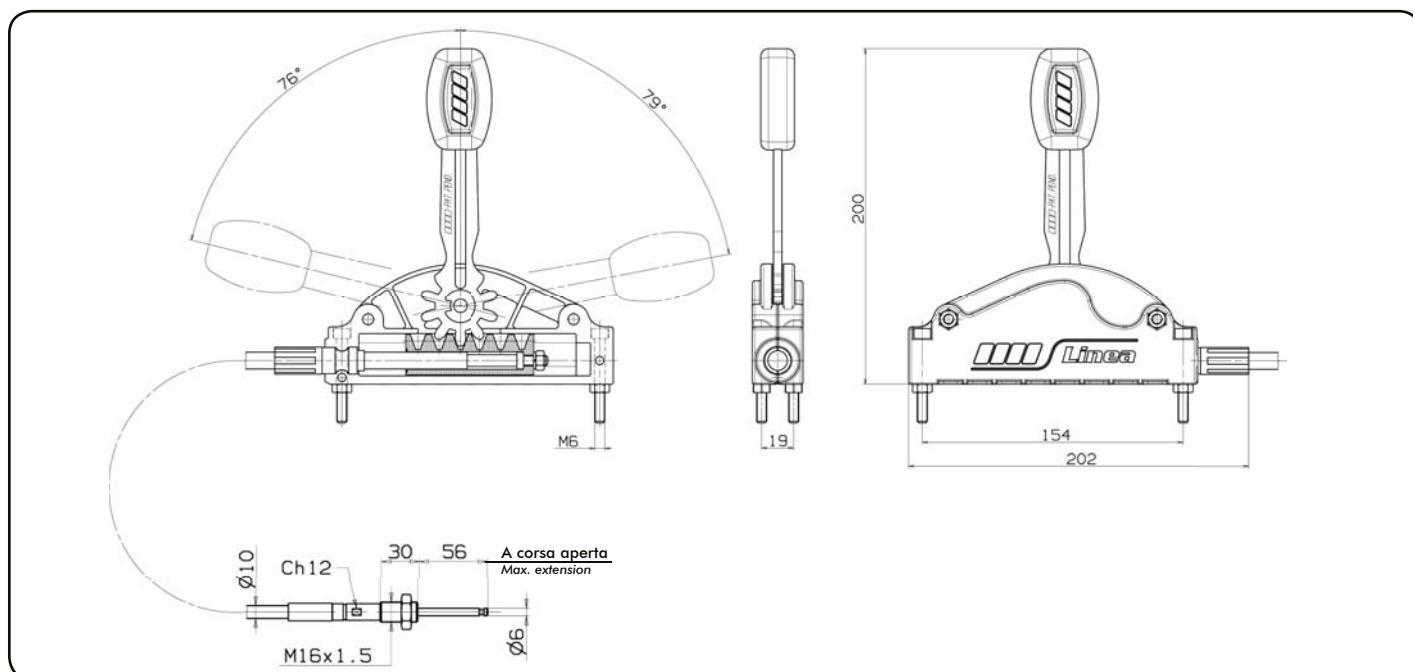
Codice fascicolo: 997-400-10110



Questo telecomando, particolarmente adatto per movimentare meccanismi con carichi piuttosto elevati è il risultato di uno studio mirato alla massimizzazione organica e funzionale del sistema. Una attenta e studiata scelta dei materiali e dei rivestimenti antifrizione permette a questo telecomando una trasmissione di forza elevata accompagnata ad un ridotto sforzo sulla leva. L'applicazione tipica di questo telecomando è l'innesto e il disinnesto delle prese di forza meccaniche denominate IMCB.

*This remote control, the result of studies carried out to improve the efficiency and operation of the system, is suitable for moving mechanisms with relatively high loads. The careful choice of materials and friction-proof coatings allows this remote control to exert high forces with a minimal force on the lever.*

*This remote control main use is for engagement and disengagement of PTO with mechanical shift system called IMCB.*



### CARATTERISTICHE TECNICHE

- Corsa mm 40
- Forza trasmissibile trazione 600 N/Spinta 350 N
- Raggio di curvatura minimo della guaina 250 mm
- Lunghezza delle guaine da mt. 1 a mt. 9

### CARATTERISTICHE FISICHE

- Corpo in nylon caricato vetro.
- Leva in acciaio stampato con protezione galvanica tropicalizzata.
- Cremagliera in composto sintetico ad alta resistenza.
- Guaina rinforzata con anima antifrizione autolubrificata

### TECHNICAL FEATURES

- Stroke 40 mm
- Transmitted force: Traction 600 N/Thrust 350 N
- Sheat bending radius: 250 mm minimum
- Sheat lenght: from 1 to 9 mt

### PHISICAL FEATURES

- Body in glass-filled nylon.
- Pressed steel lever with tropicalised galvanic protection.
- Rack in high strength synthetic compound.
- Reinforced sheath with self-lubricated antifricion core.

MODELLO MODEL	CODICE ORD. ORDER CODE	LUNGH. GUAINA CABLE LENGTH
LINEA 100	101.018.01004	1000 mm
LINEA 150	101.018.01504	1500 mm
LINEA 200	101.018.02003	2000 mm
LINEA 250	101.018.02503	2500 mm
LINEA 300	101.018.03002	3000 mm
LINEA 350	101.018.03502	3500 mm
LINEA 400	101.018.04001	4000 mm
LINEA 450	101.018.04501	4500 mm
LINEA 500	101.018.05000	5000 mm
LINEA 550	101.018.05500	5500 mm
LINEA 600	101.018.06009	6000 mm
LINEA 650	101.018.06509	6500 mm
LINEA 700	101.018.07008	7000 mm
LINEA 800	101.018.08007	8000 mm
LINEA 900	101.018.09006	9000 mm

Codice foglio: 997-101-01810 Rev: AC

# TELECOMANDO "PUSH-PULL" CON TERMINALE A BAIONETTA

## CABLE CONTROL "PUSH-PULL" FOR MECHANICAL PTO BAYONETT SYSTEM

# 101-019

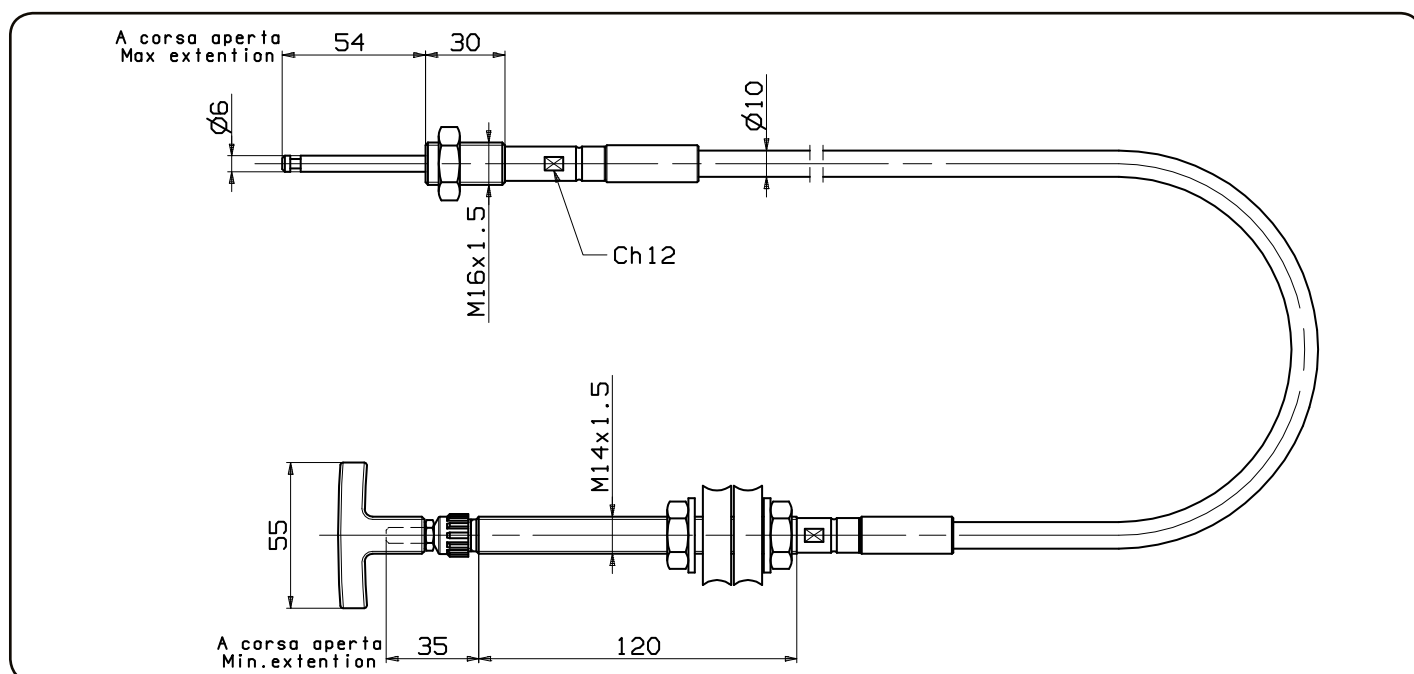
## PUSH-PULL

Codice fascicolo: 997-400-10110

Questo tipo di telecomando viene utilizzato quando per ragioni di spazio non è possibile installare in Cabina del veicolo il telecomando "LINEA" della famiglia "101.10.xxx". Il colletto filettato e la manopola appositamente studiata permettono un facile montaggio del telecomando con ingombri ridotti. Esso può essere utilizzato indifferentemente per trazione e per spinta. L'applicazione tipica di questo telecomando è l'innesto e il disinnesto delle prese di forza meccaniche denominate IMCB.

*This type of remote control is used for applications where, due to space reasons, it is not possible to install the "LINEA" remote control of the "101.10.xxx" series in the vehicle's cab. The threaded neck and specially designed knob allow this small remote control to be easily assembled. It can be used for either traction or thrust. A typical application is on PTO's.*

*This remote control main use is for engagement and disengagement of PTO with mecanical shift system called IMCB.*



### CARATTERISTICHE TECNICHE

- Corsa mm 40
- Forza trasmissibile trazione 400 N/Spinta 350 N
- Raggio di curvatura minimo della guaina 250 mm
- Lunghezza delle guaine da mt. mt. 1,2 a mt. 4,5

### CARATTERISTICHE FISICHE

- Corpo in acciaio
- Manopola in materiale sintetico alta resistenza
- Filo in acciaio ad alta resistenza
- Guaina rinforzata con anima antifrizione autolubrificata

### TECHNICAL FEATURES

- Stroke 40 mm
- Transmitted force: Traction 400 N/Thrust 350 N
- Sheat bending radius: 250 mm minimum
- Sheat lenght: from mt. 1,2 a mt. 4,5

### PHISICAL FEATURES

- Body in steel
- Knob in high strength synthetic material
- Cable in high strength steel
- Reinforced sheath with self-lubrificated antifricion core

MODELLO MODEL	CODICE ORD. ORDER CODE	LUNGH. GUAINA CABLE LENGTH
PUSH-PULL 120	101.019.01209	1200 mm
PUSH-PULL 150	101.019.01503	1500 mm
PUSH-PULL 200	101.019.02002	2000 mm
PUSH-PULL 250	101.019.02502	2500 mm
PUSH-PULL 300	101.019.03001	3000 mm
PUSH-PULL 350	101.019.03501	3500 mm
PUSH-PULL 400	101.019.04000	4000 mm
PUSH-PULL 450	101.019.04500	4500 mm

Codice foglio: 997-101-01910 Rev: AB

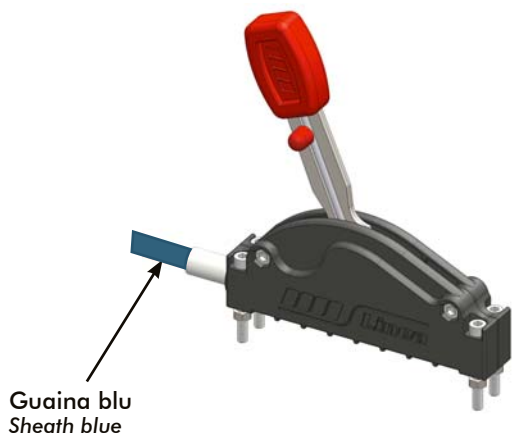
# TELECOMANDO "LINEA-BLOCK" CON TERMINALE A BAIONETTA

## CABLE CONTROL "LINEA-BLOCK" FOR MECHANICAL PTO BAYONETT SYSTEM

# 101-021

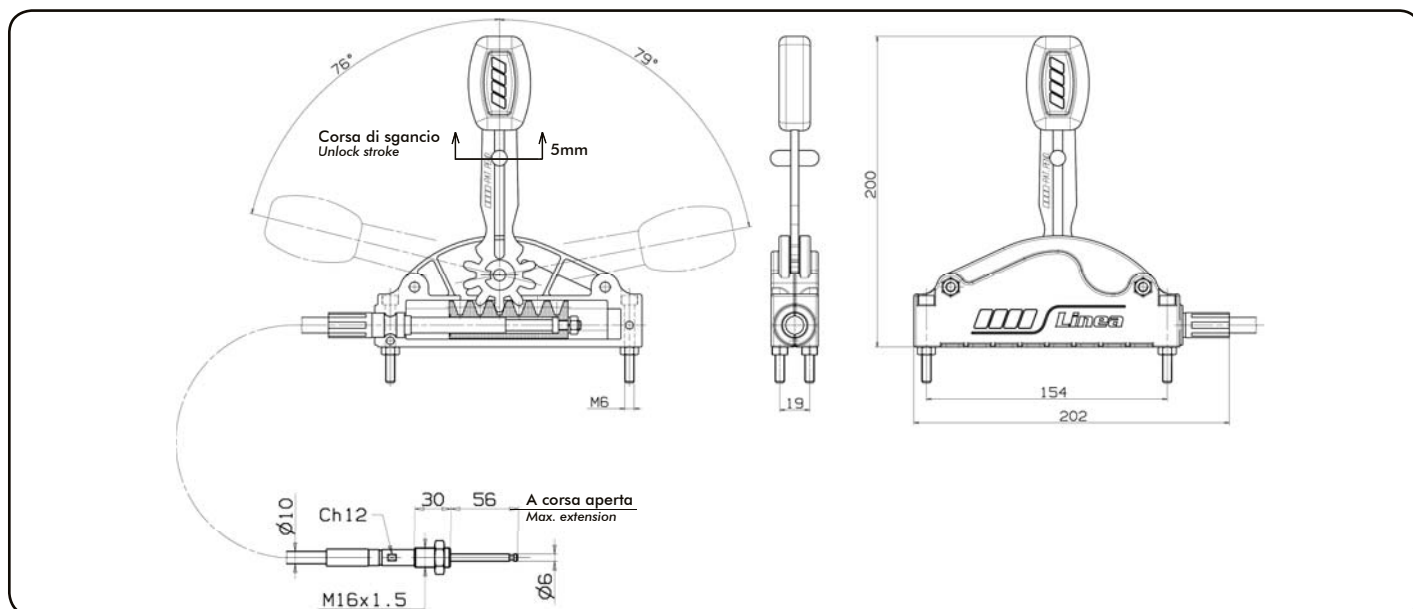
## LINEA-BLOCK

Codice fascicolo: 997-400-10110



Il telecomando O.M.F.B. tipo "LINEA BLOCK" è la naturale evoluzione dell'apprezzato telecomando linea, che in quanto a design, ergonomia e ingombri limitati, ha fatto scuola. Non abbiamo quindi dimenticato le idee guida che anni fa ci hanno portato a realizzare un prodotto apprezzatissimo e tuttora in uso presso la nostra clientela a testimonianza della volontà di confermare la bontà del progetto iniziale. Nella leva del telecomando linea, opportunamente aggiornata, è stato ricavato l'intero gruppo di innesto/disinnesto con un risultato ottimo in termine di rapporto PRESTAZIONI/INGOMBRI. Studiata per l'azionamento delle valvole meccaniche nel rispetto della normativa "CE", il "LINEA BLOCK" è un telecomando con funzione di blocco della leva al centro che si avvale di un sistema a cursore assiale BREVETTATO, al fine di prevenire azionamenti accidentali. L'applicazione tipica di questo telecomando è l'innesto e il disinnesto delle prese di forza meccaniche denominate IMCB.

The OMFB cable control well know for its reduced overall dimensions and ergonomic shape. Now, on the up-dated lever of linea cable control we have introduced the engagement / disengagement control system getting high results as far as concern PERFORMANCES/OVERALL DIMENSIONS rate. Especially studied to control tipping valve meeting CE standards the LINEA BLOCK cable control is equipped with blocking function at the centre (neutral) position thanks to the PATENTED axial cursor system which excludes any accidental operations. This remote control main use is for engagement and disengagement PTO with mecanical shift system called IMCB.



### CARATTERISTICHE TECNICHE

- Corsa mm 40
- Forza trasmissibile trazione 600 N/Spinta 350 N
- Raggio di curvatura minimo della guaina 250 mm
- Lunghezza delle guaine da mt. 1 a mt. 9

### CARATTERISTICHE FISICHE

- Corpo in nylon caricato vetro.
- Leva in acciaio stampato con protezione galvanica tropicalizzata.
- Cremagliera in composto sintetico ad alta resistenza.
- Guaina rinforzata con anima antifrizione autolubrificata

### TECHNICAL FEATURES

- Stroke 40-45 mm
- Transmitted force: Traction 600 N/Thrust 350 N
- Sheat bending radius: 250 mm minimum
- Sheat lenght: from 1 to 9 mt

### PHISICAL FEATURES

- Body in glass-filled nylon.
- Pressed steel lever with tropicalised galvanic protection.
- Rack in high strength synthetic compound.
- Reinforced sheath with self-lubricated antifriction core.

MODELLO MODEL	CODICE ORD. ORDER CODE	LUNGH. GUAINA CABLE LENGTH
LINEA BLOCK 100	101.021.01009	1000 mm
LINEA BLOCK 120	101.021.01205	1200 mm
LINEA BLOCK 150	101.021.01509	1500 mm
LINEA BLOCK 200	101.021.02008	2000 mm
LINEA BLOCK 250	101.021.02508	2500 mm
LINEA BLOCK 300	101.021.03007	3000 mm
LINEA BLOCK 350	101.021.03507	3500 mm
LINEA BLOCK 400	101.021.04006	4000 mm
LINEA BLOCK 450	101.021.04506	4500 mm
LINEA BLOCK 500	101.021.05005	5000 mm
LINEA BLOCK 550	101.021.05505	5500 mm
LINEA BLOCK 600	101.021.06004	6000 mm
LINEA BLOCK 650	101.021.06504	6500 mm
LINEA BLOCK 700	101.021.07003	7000 mm
LINEA BLOCK 800	101.021.08002	8000 mm
LINEA BLOCK 900	101.021.09001	9000 mm

Codice foglio: 997-101-02110 Rev: AC

## Accessori e ricambi Accessories and spare parts

Codice fascicolo: 997-400-10110

FOTO/PICTURE	CODICE/CODE	DESCRIZIONE/DESCRIPTION	
<b>ACCESSORI/ACCESSORIES</b>			
	<b>101.003.00093</b>	Gruppo telecomando rigido per prese di forza sotto elencate: Cable control assembling for the following PTO'S:	
		001.029.00139	001.042.00141
		001.029.00148	001.045.00139
		001.032.00134	001.045.02137
		001.032.00143	003.028.00136
		001.032.08092	021.004.00136
	<b>101.003.00119</b>	Gruppo telecomando rigido per prese di forza sotto elencate: Cable control assembling for the following PTO'S:	
		001.043.00060	001.044.00069
<b>RICAMBI/SPARE PARTS</b>			
	<b>101.004.00127</b>	Scatola completa per telecomando Linea Complete housing for Linea cable control	
	<b>101.004.00163</b>	Scatola completa per telecomando Linea Block Complete housing for Linea Block cable control system	

Алматы (7273)495-231  
Ангарск (3955)60-70-56  
Архангельск (8182)63-90-72  
Астрахань (8512)99-46-04  
Барнаул (3852)73-04-60  
Белгород (4722)40-23-64  
Благовещенск (4162)22-76-07  
Брянск (4832)59-03-52  
Владивосток (423)249-28-31  
Владикавказ (8672)28-90-48  
Владимир (4922)49-43-18  
Волгоград (844)278-03-48  
Вологда (8172)26-41-59  
Воронеж (473)204-51-73  
Екатеринбург (343)384-55-89

Россия +7(495)268-04-70

Иваново (4932)77-34-06  
Ижевск (3412)26-03-58  
Иркутск (395)279-98-46  
Казань (843)206-01-48  
Калининград (4012)72-03-81  
Калуга (4842)92-23-67  
Кемерово (3842)65-04-62  
Киров (8332)68-02-04  
Коломна (4962)23-41-49  
Кострома (4942)77-07-48  
Краснодар (861)203-40-90  
Красноярск (391)204-63-61  
Курск (4712)77-13-04  
Курган (3522)50-90-47  
Липецк (4742)52-20-81

Магнитогорск (3519)55-03-13  
Москва (495)268-04-70  
Мурманск (8152)59-64-93  
Набережные Челны (8552)20-53-41  
Нижний Новгород (831)429-08-12  
Новокузнецк (3843)20-46-81  
Ноябрьск (3496)41-32-12  
Новосибирск (383)227-86-73  
Омск (3812)21-46-40  
Орел (4862)44-53-42  
Оренбург (3532)37-68-04  
Пенза (8412)22-31-16  
Петрозаводск (8142)55-98-37  
Псков (8112)59-10-37  
Пермь (342)205-81-47

Казахстан +7(7172)727-132

Ростов-на-Дону (863)308-18-15  
Рязань (4912)46-61-64  
Самара (846)206-03-16  
Санкт-Петербург (812)309-46-40  
Саратов (845)249-38-78  
Севастополь (8692)22-31-93  
Саранск (8342)22-96-24  
Симферополь (3652)67-13-56  
Смоленск (4812)29-41-54  
Сочи (862)225-72-31  
Ставрополь (8652)20-65-13  
Сургут (3462)77-98-35  
Сыктывкар (8212)25-95-17  
Тамбов (4752)50-40-97  
Тверь (4822)63-31-35

Киргизия +996(312)96-26-47

Тольятти (8482)63-91-07  
Томск (3822)98-41-53  
Тула (4872)33-79-87  
Тюмень (3452)66-21-18  
Ульяновск (8422)24-23-59  
Улан-Удэ (3012)59-97-51  
Уфа (347)229-48-12  
Хабаровск (4212)92-98-04  
Чебоксары (8352)28-53-07  
Челябинск (351)202-03-61  
Череповец (8202)49-02-64  
Чита (3022)38-34-83  
Якутск (4112)23-90-97  
Ярославль (4852)69-52-93