

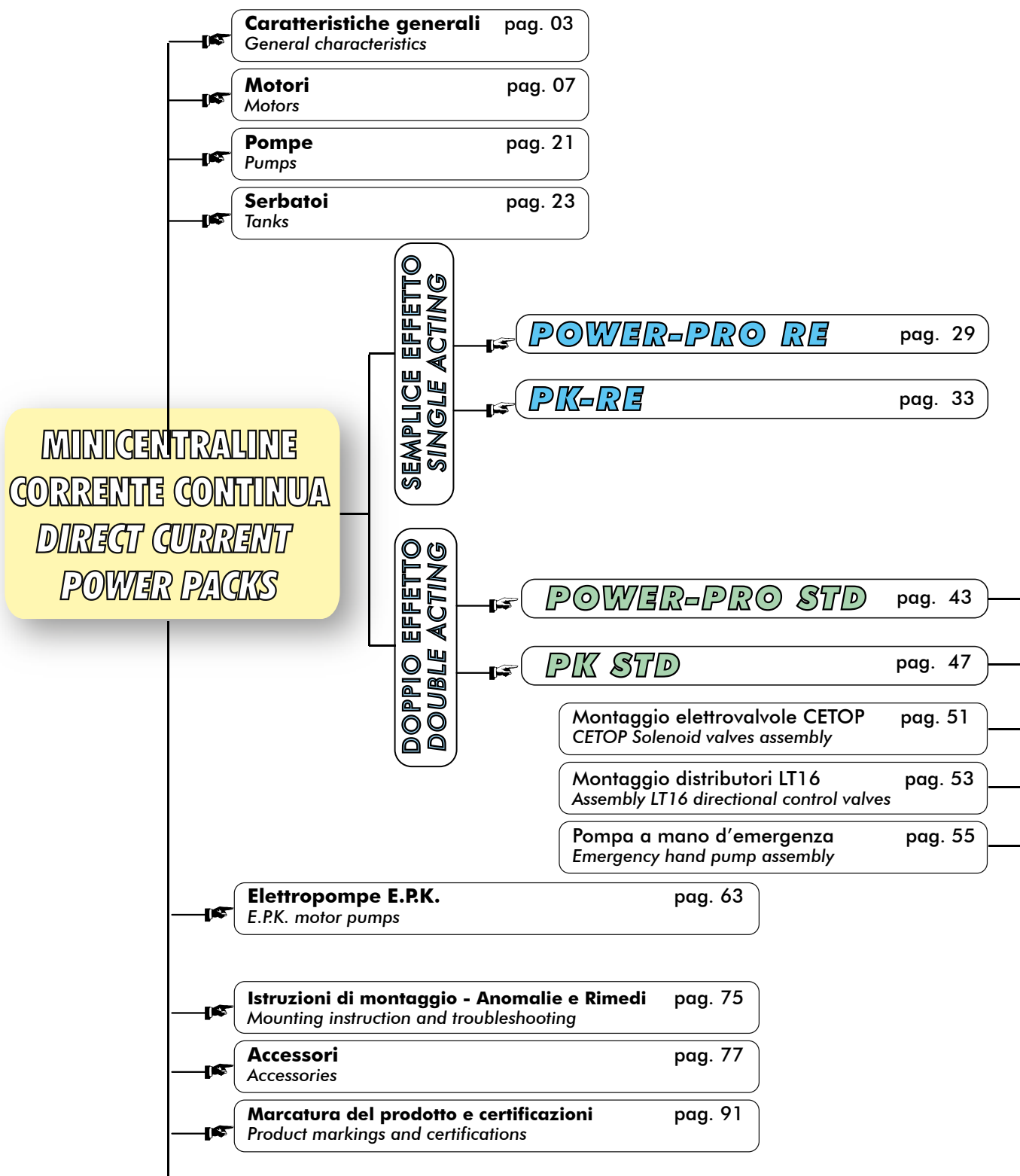
MINICENTRALINE CORRENTE CONTINUA DIRECT CURRENT POWER PACKS

CODICE FAMIGLIA
FAMILY CODE

147

SERIE
SERIES

PK/DC



Алматы (7273)495-231
Ангарск (3955)60-70-56
Архангельск (8182)63-90-72
Астрахань (8512)99-46-04
Барнаул (3852)73-04-60
Белгород (4722)40-23-64
Благовещенск (4162)22-76-07
Брянск (4832)59-03-52
Владивосток (423)249-28-31
Владикавказ (8672)28-90-48
Владимир (4922)49-43-18
Волгоград (844)278-03-48
Вологда (8172)26-41-59
Воронеж (473)204-51-73
Екатеринбург (343)384-55-89

Иваново (4932)77-34-06
Ижевск (3412)26-03-58
Иркутск (395)279-98-46
Казань (843)206-01-48
Калининград (4012)72-03-81
Калуга (4842)92-23-67
Кемерово (3842)65-04-62
Киров (8332)68-02-04
Коломна (4966)23-41-49
Кострома (4942)77-07-48
Краснодар (861)203-40-90
Красноярск (391)204-63-61
Курск (4712)77-13-04
Курган (3522)50-90-47
Липецк (4742)52-20-81

Магнитогорск (3519)55-03-13
Москва (495)268-04-70
Мурманск (8152)59-64-93
Набережные Челны (8552)20-53-41
Нижегород (831)429-08-12
Новокузнецк (3843)20-46-81
Новосибирск (3496)41-32-12
Новосибирск (383)227-86-73
Омск (3812)21-46-40
Орел (4862)44-53-42
Оренбург (3532)37-68-04
Пенза (8412)22-31-16
Петрозаводск (8142)55-98-37
Псков (8112)59-10-37
Пермь (342)205-81-47

Ростов-на-Дону (863)308-18-15
Рязань (4912)46-61-64
Самара (846)206-03-16
Санкт-Петербург (812)309-46-40
Саратов (845)249-38-78
Севастополь (8692)22-31-93
Саранск (8342)22-96-24
Симферополь (3652)67-13-56
Смоленск (4812)29-41-54
Сочи (862)225-72-31
Ставрополь (8652)20-65-13
Сургут (3462)77-98-35
Сыктывкар (8212)25-95-17
Тамбов (4752)50-40-97
Тверь (4822)63-31-35

Тольятти (8482)63-91-07
Томск (3822)98-41-53
Тула (4872)33-79-87
Тюмень (3452)66-21-18
Ульяновск (8422)24-23-59
Улан-Удэ (3012)59-97-51
Уфа (347)229-48-12
Хабаровск (4212)92-98-04
Чебоксары (8352)28-53-07
Челябинск (351)202-03-61
Череповец (8202)49-02-64
Чита (3022)38-34-83
Якутск (4112)23-90-97
Ярославль (4852)69-52-93

Россия +7(495)268-04-70

Казахстан +7(7172)727-132

Киргизия +996(312)96-26-47

MINICENTRALINE CORRENTE CONTINUA DIRECT CURRENT POWER PACKS

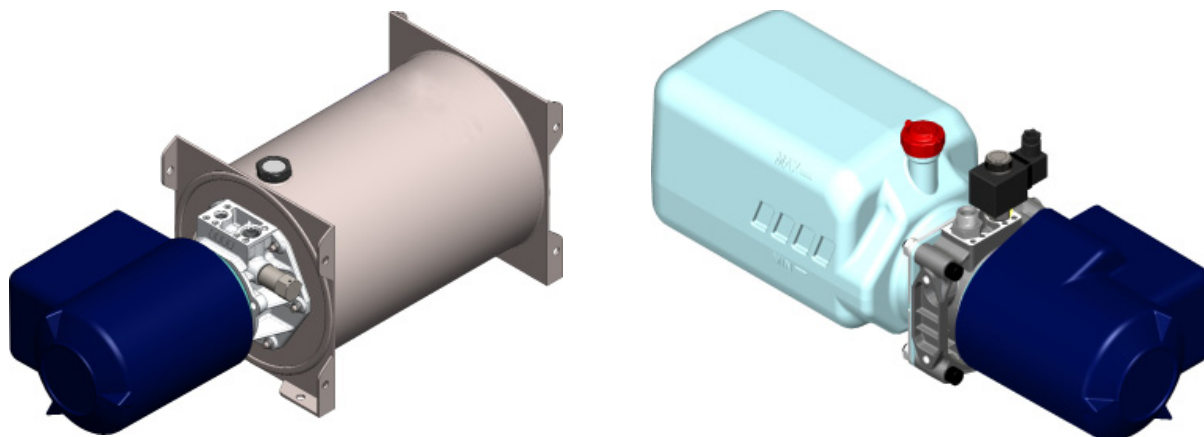
CODICE FAMIGLIA
FAMILY CODE

147

SERIE
SERIES

PK/DC

21/01/2022



CARATTERISTICHE GENERALI

Le minicentraline a corrente continua sono unità di potenza oleodinamiche essenzialmente costituite da un motore elettrico (12 o 24 volt), una pompa ad ingranaggi ad esso collegata, un serbatoio contenente olio idraulico ed una campanina come elemento di giunzione fra il gruppo motore/pompa ed il serbatoio stesso. Trovano particolare impiego in tutti quei casi in cui non è possibile disporre di prese di forza per l'azionamento della pompa idraulica. La fonte di energia per il loro funzionamento proviene dalla batteria del veicolo sul quale vengono applicate.

Una delle peculiarità delle minicentraline è costituita dalla loro grande flessibilità di utilizzo che spazia da applicazioni per azionamento di portelloni, tipici dei furgoni negozio, a movimentazioni di centine o di rampe per cartelloni e ogni altro impiego che presupponga l'azionamento di cilindri idraulici sia a semplice che a doppio effetto. Grazie alla notevole gamma di versioni proposte, l'utente può soddisfare i più svariati requisiti applicativi, dal normale ribaltabile con le versioni RE (con comando elettrico di salita e discesa) fino ad applicazioni più complesse quali sponde montacarichi, automarket, lame spazzaneve.....

Anni di esperienza progettuale e di impieghi in specifici ambiti operativi costituiscono il miglior biglietto da visita dell'alto livello qualitativo raggiunto dalla OMFB in questo settore.

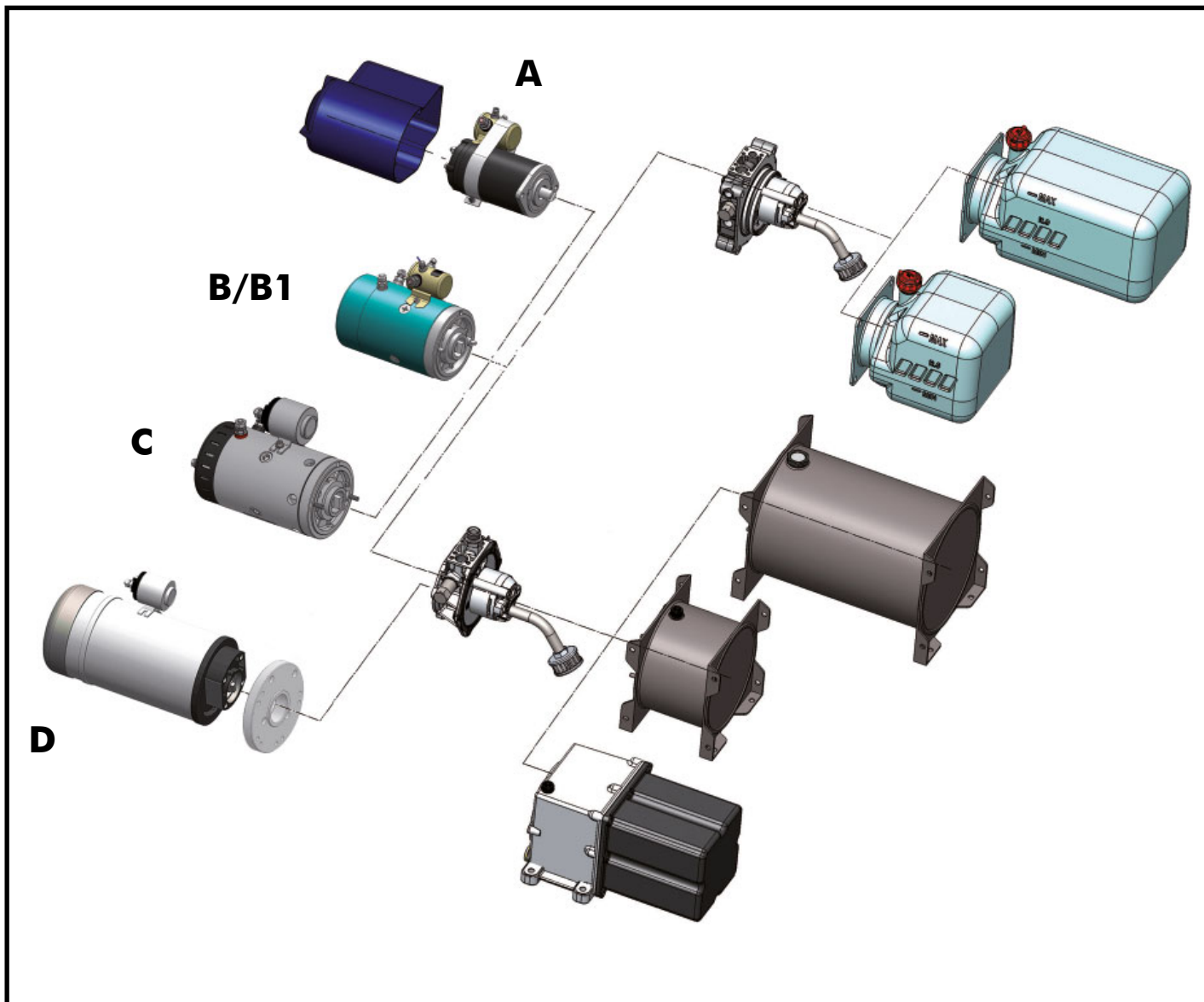
GENERAL CHARACTERISTICS

DC power packs are hydraulic power units essentially made up from an electric motor (12 or 24 volt), a gear pump connected to it, a tank containing hydraulic oil and a aluminium flange as a joint element between the engine/pump unit and the tank itself. They are used particularly in all of those cases where power take-offs cannot be used to drive the hydraulic pump. The source of energy for functioning comes from the battery of the vehicle onto which they are applied.

One of the peculiarities of the power packs is constituted from their great flexibility of use that ranges from applications for the activation of hatches, typical of automarkets, to movement of ramps for signs and any other use that implies the activation of hydraulic cylinders both with single and double acting. Thanks to the wide range of versions offered, the user can satisfy the most varied application requisites, from the normal tipper with RE versions (with electric ascent/descent control) to more complex applications such as elevating systems, automarket, snow plough blades.....

Years of design experience and use in specific operational environments constitute the best business card regarding the high qualitative level reached by OMFB in this sector.

SCHEMA COMPONENTI CENTRALINE / POWER PACKS COMPONENTS DIAGRAM



- | | | |
|-----------|--------------------|--|
| A | motore 12/24V 800W | |
| B | motore 12V / 2000W | 24V / 3000W |
| B1 | motore 12V / 2000W | 24V / 3000W con protezione termica |
| C | motore 12V / 1800W | 24V / 2200W ventilato e con protezione termica |
| D | motore 24V / 3000W | |
-
- | | | |
|-----------|-------------------|---|
| A | motor 12/24V 800W | |
| B | motor 12V / 2000W | 24V/3000W |
| B1 | motor 12V / 2000W | 24V/3000W with thermo protection |
| C | motor 12V / 1800W | 24V/2200W ventilated and with thermo protection |
| D | motor 24V / 3000W | |

CARATTERISTICHE MOTORI 12V / 12V MOTORS FEATURES

Riferimento / Refer		A	B	B1	C
Pagina / Page					
Diametro / Diameter	mm	80	110	110	114
Tensione / Tension	V	12			
Potenza / Power	W	800	2000	2000	1800
Protezione termica / Thermo protection		No	No	Si / Yes	Si / Yes
Ventilato / Ventilated		No	No	No	Si / Yes
Codice motore completo Complete motor code		14916500249	14916500061	14916500561T	14916500697
Codice teleruttore Starter switch code		14917000028	14917000028	14917000064	14917000064
Codice motore nudo Only motor code		14916500203	14916500105	14916500589	14916500678
Kit spazzole Brushes kit		14917000322	14917000260 14917000877 (cromato)	14917000877	
Teleruttore / Starter switch	A	80	80	150	150
Pompe compatibili Compatible pumps	1	X	X	X	X
	2	X	X	X	X
	3,1		X	X	X
	4,7		X	X	
	5,7				
	6,8				
	7,8				
	9,8				

99740014710

CARATTERISTICHE MOTORI 24V / 24V MOTORS FEATURES

Riferimento / Refer		A	B	B1	C	D
Pagina / Page						
Diametro / Diameter	mm	80	110	110	114	150
Tensione / Tension	V	24				
Potenza / Power	W	800	3000	3000	2200	3000
Protezione termica / Thermo protection		No	No	Si / Yes	Si / Yes	No
Ventilato / Ventilated		No	No	No	Si / Yes	Si / Yes
Codice motore completo Complete motor code		14916500267	14916500089	14916500570T	14916500686	14916500196
Codice teleruttore Starter switch code		14917000046	14917000046	14917000082	14917000082	14917000082
Codice motore nudo Only motor code		14916500221	14916500123	14916500598	14916500669	14916500187
Kit spazzole Brushes kit		14917000331	14917000288 14917000868 (cromato)	14917000868		14917000411
Teleruttore / Starter switch	A	80	80	150	150	150
Pompe compatibili Compatible pumps	1	X	X	X	X	
	2	X	X	X	X	
	3,1		X	X	X	X
	4,7		X	X	X	X
	5,7		X	X		X
	6,8					X
	7,8					X
	9,8					X

MOTORE ELETTRICO DC
12V 800W - 24V 800W
ELECTRIC DC MOTOR
12V 800W - 24V 800W

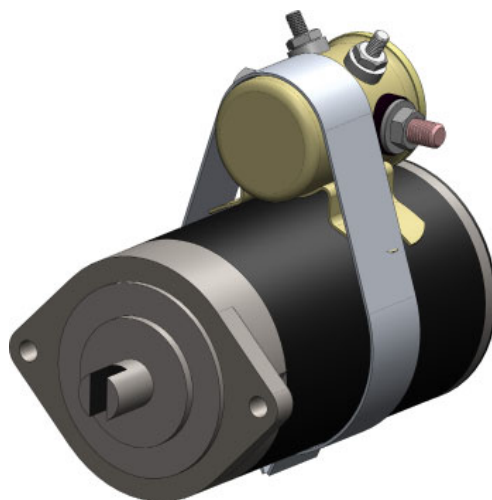
CODICE FAMIGLIA
 FAMILY CODE

149

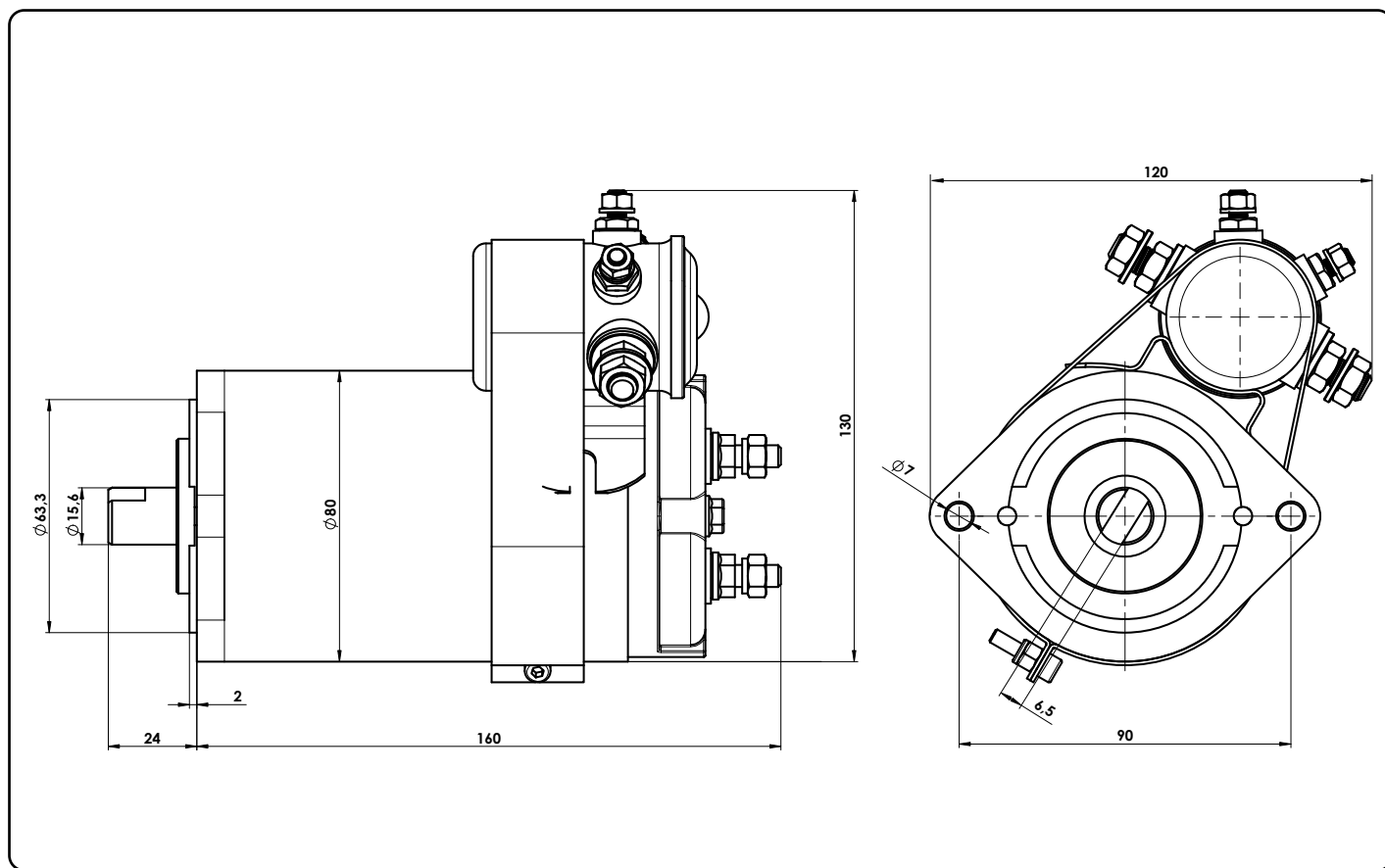
SERIE
 SERIES

PK/DC

RIFERIMENTO A



99740014710



99714916524 Rev: AA

Motore completo di teleruttore Motor complete with starter switch	Motore nudo Only motor code	Teleruttore Starter switch	Kit spazzole Brushes kit	Tensione Tension	Potenza Power	Indice protezione Protection index
14916500249	14916500203	14917000028	14917000322	V	W	IP 54
14916500267	14916500221	14917000046	14917000331	12	800	
				24		

CARATTERISTICHE TECNICHE 12V 800W
TECHNICAL SPECIFICATION 12V 800W

12 V 800 W

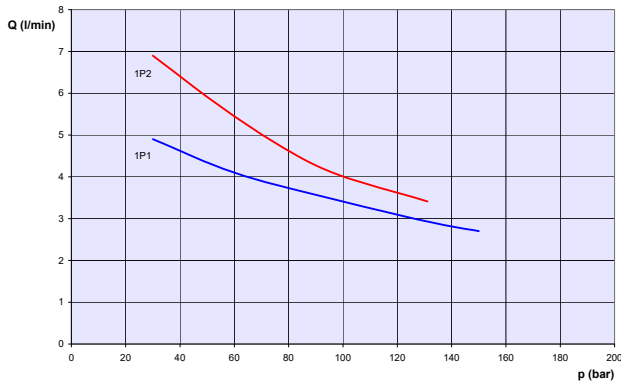


Grafico della portata Q (l/min) in funzione della pressione p (bar).

Nota la portata necessaria Q in l/min e la pressione di lavoro p in bar dal grafico si sceglie la pompa più idonea all'applicazione.

Graph of the flow Q (l/min) according to the pressure P (bar).

Once know the required flow Q in l/min and the working pressure P in bar from the graph you select the most suitable pump for the application.

12 V 800 W

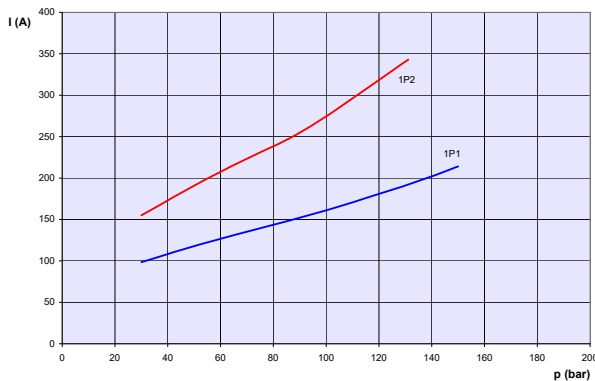


Grafico della corrente I (A) in funzione della pressione p (bar).

Nota la cilindrata della pompa in cc e la pressione di lavoro in bar da grafico si ricava il valore dell'assorbimento in A.

Graph of the current I (A) according to the pressure P (bar).

Once know the displacement of the pump in cc and the working pressure in bar the graph you can detect the value of the absorption in A.

I grafici sono stati costruiti con prove al banco con le seguenti condizioni:

The graphs are worked out from laboratory tests with the following parameters:

- temperatura ambiente 20°C / ambient temperature 20°C
- batterie 12V / battery 12V
- cavi alimentazione 5 metri / feed wires L=5 mts
- olio idraulico VG68 / hydraulic oil VG 68

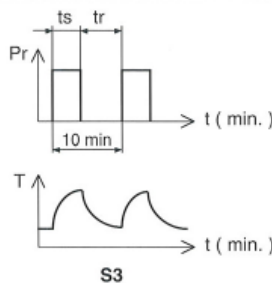
Temperatura di utilizzo / Working temperature -15°C ÷ +80°C

Condizioni di utilizzo: è importante rispettare i tempi di utilizzo indicati per evitare surriscaldamento del motore. Il parametro utilizzato per stabilire il ciclo ed i tempi di lavoro è S3.

Servizio intermittente periodico S3: il motore funziona secondo una sequenza di cicli uniformi (durata dei cicli 10min). Questi comprendono un tempo di funzionamento a carico costante (ts) e un tempo di riposo (tr). Esempio: S3-10%. Il motore lavora per 1 minuto e resta fermo per 9 minuti.

Working conditions: it is important to keep to the working time given to avoid overheating of the motor. The parameter used to work out the cycle and working time is S3.

Periodical intermittent service S3: the motor runs according to a sequence of uniform cycles (time of the cycles 10 min). These comprehend a working time with constant load (ts) and a break time (tr). Example: S3-10%. The motor works 1 minutes and has a break of 9 mins.



$$S3 (\%) = \frac{ts}{ts + tr} \cdot 100$$

I (A)	S3%
350	1,5
300	2
250	3
200	5
150	8
100	12
50	20

CARATTERISTICHE TECNICHE 24V 800W
TECHNICAL SPECIFICATION 24V 800W

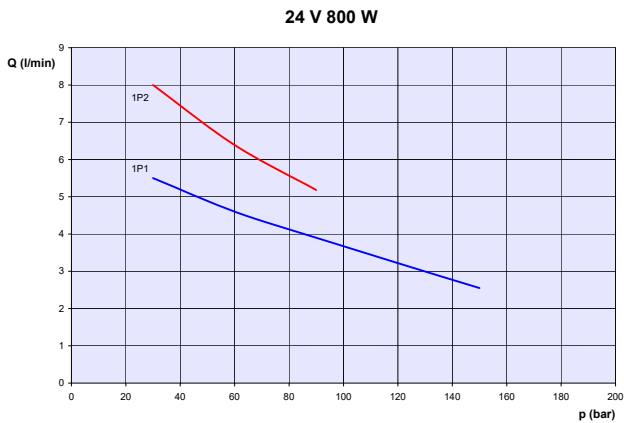


Grafico della portata Q (l/min) in funzione della pressione p (bar).

Nota la portata necessaria Q in l/min e la pressione di lavoro p in bar dal grafico si sceglie la pompa più idonea all'applicazione.

Graph of the flow Q (l/min) according to the pressure P (bar).

Once know the required flow Q in l/min and the working pressure P in bar from the graph you select the most suitable pump for the application.

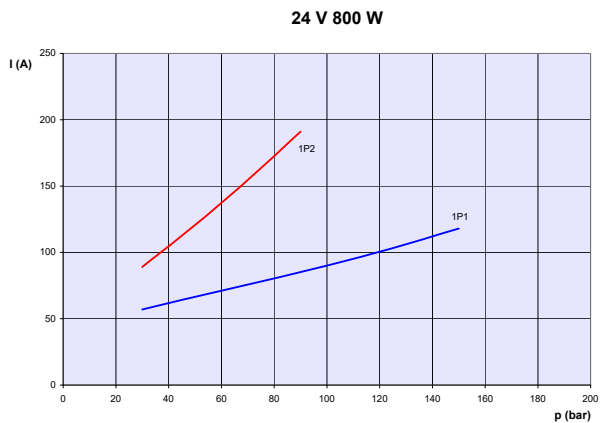


Grafico della corrente I (A) in funzione della pressione p (bar).

Nota la cilindrata della pompa in cc e la pressione di lavoro in bar da grafico si ricava il valore dell'assorbimento in A.

Graph of the current I (A) according to the pressure P (bar).

Once know the displacement of the pump in cc and the working pressure in bar the graph you can detect the value of the absorption in A.

I grafici sono stati costruiti con prove al banco con le seguenti condizioni:

The graphs are worked out from laboratory tests with the following parameters:

- temperatura ambiente 20°C / ambient temperature 20°C
- batterie 24V / battery 24V
- cavi alimentazione 5 metri / feed wires L=5 mts
- olio idraulico VG68 / hydraulic oil VG 68

Temperatura di utilizzo / Working temperature -15°C ÷ +80°C

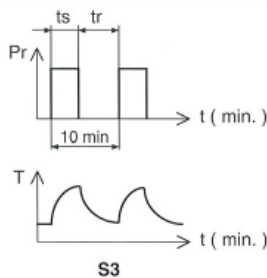
Condizioni di utilizzo: è importante rispettare i tempi di utilizzo indicati per evitare surriscaldamento del motore. Il parametro utilizzato per stabilire il ciclo ed i tempi di lavoro è S3.

Servizio intermittente periodico S3: il motore funziona secondo una sequenza di cicli uniformi (durata dei cicli 10min). Questi comprendono un tempo di funzionamento a carico costante (ts) e un tempo di riposo (tr). Esempio: S3-10%. Il motore lavora per 1 minuto e resta fermo per 9 minuti.

Working conditions: it is important to keep to the working time given to avoid overheating of the motor. The parameter used to work out the cycle and working time is S3.

Periodical intermittent service S3: the motor runs according to a sequence of uniform cycles (time of the cycles 10 min). These comprehend a working time with constant load (ts) and a break time (tr). Example: S3-10%. The motor works 1 minutes and has a break of 9 mins.

$$S3 (\%) = \frac{ts}{ts + tr} \cdot 100$$



I (A)	S3%
350	1,5
300	2
250	3
200	5
150	8
100	12
50	20

MOTORE ELETTRICO DC
12V 2000W - 24V 3000W
ELECTRIC DC MOTOR
12V 2000W - 24V 3000W

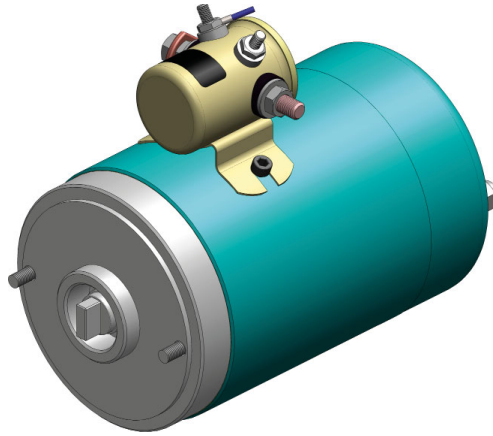
CODICE FAMIGLIA
 FAMILY CODE

149

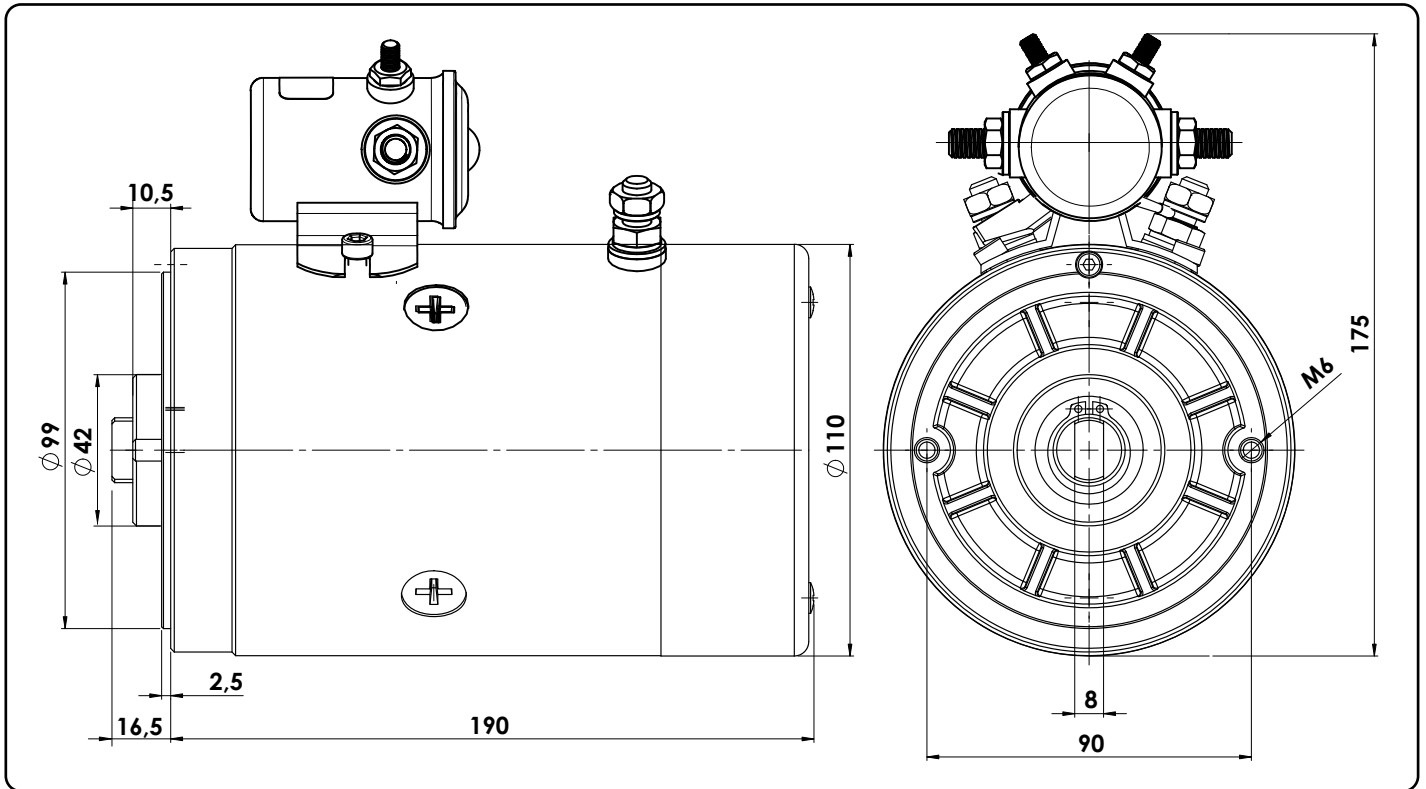
SERIE
 SERIES

PK/DC

RIFERIMENTO B - B1



99740014710



99714916524 Rev: AA

Motore completo di teleruttore Motor complete with starter switch	Protezione termica Thermo protection	Motore nudo Only motor code	Teleruttore Starter switch	Kit spazzole Brushes kit	Tensione Tension	Potenza Power	Indice protezione Protection index
					V	W	
14916500061		14916500105	14917000028	14917000260	12	2000	IP 54
14916500089		14916500123	14917000046		24	3000	
14916500561T	si/yes	14916500589	14917000064	14917000260	12	2000	
14916500570T	si/yes	14916500598	14917000082		24	3000	

12 V 2000 W

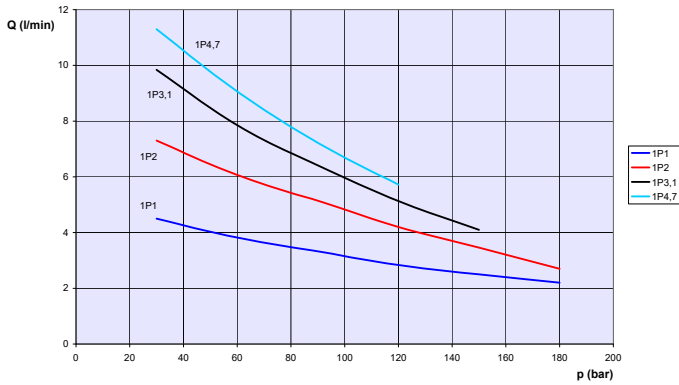


Grafico della portata Q (l/min) in funzione della pressione p (bar).

Nota la portata necessaria Q in l/min e la pressione di lavoro p in bar dal grafico si sceglie la pompa più idonea all'applicazione.

Graph of the flow Q (l/min) according to the pressure P (bar).

Once know the required flow Q in l/min and the working pressure P in bar from the graph you select the most suitable pump for the application.

12 V 2000 W

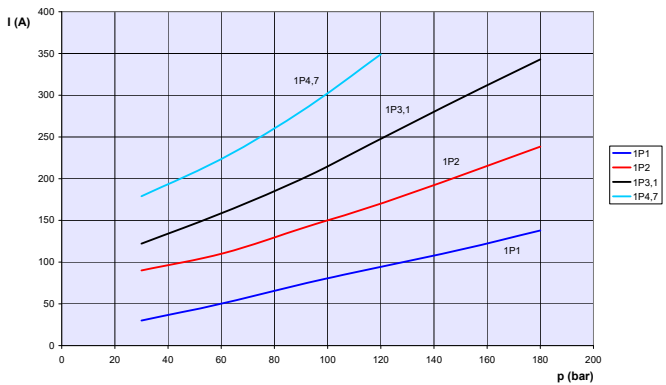


Grafico della corrente I (A) in funzione della pressione p (bar).

Nota la cilindrata della pompa in cc e la pressione di lavoro in bar da grafico si ricava il valore dell'assorbimento in A.

Graph of the current I (A) according to the pressure P (bar).

Once know the displacement of the pump in cc and the working pressure in bar the graph you can detect the value of the absorption in A.

I grafici sono stati costruiti con prove al banco con le seguenti condizioni:

The graphs are worked out from laboratory tests with the following parameters:

- temperatura ambiente 20°C / ambient temperature 20°C
- batterie 12V / battery 12V
- cavi alimentazione 5 metri / feed wires L=5 mts
- olio idraulico VG68 / hydraulic oil VG 68

Temperatura di utilizzo / Working temperature -15°C ÷ +80°C

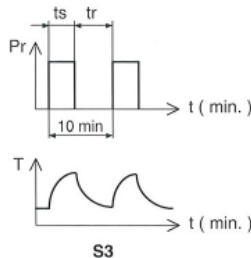
Condizioni di utilizzo: è importante rispettare i tempi di utilizzo indicati per evitare surriscaldamento del motore. Il parametro utilizzato per stabilire il ciclo ed i tempi di lavoro è S3.

Servizio intermittente periodico S3: il motore funziona secondo una sequenza di cicli uniformi (durata dei cicli 10min). Questi comprendono un tempo di funzionamento a carico costante (ts) e un tempo di riposo (tr). Esempio: S3-10%. Il motore lavora per 1 minuto e resta fermo per 9 minuti.

Working conditions: it is important to keep to the working time given to avoid overheating of the motor. The parameter used to work out the cycle and working time is S3.

Periodical intermittent service S3: the motor runs according to a sequence of uniform cycles (time of the cycles 10 min). These comprehend a working time with constant load (ts) and a break time (tr). Example: S3-10%. The motor works 1 minutes and has a break of 9 mins.

$$S3 (\%) = \frac{ts}{ts + tr} \cdot 100$$



I (A)	S3%
350	1,5
300	2
250	3
200	5
150	8
100	12
50	20

CARATTERISTICHE TECNICHE 24V 3000W
TECHNICAL SPECIFICATION 24V 3000W

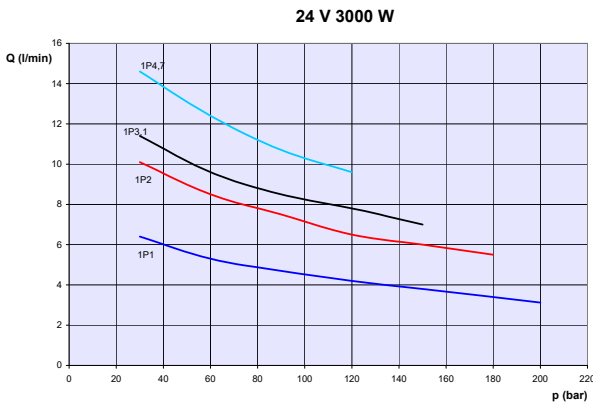


Grafico della portata Q (l/min) in funzione della pressione p (bar).

Nota la portata necessaria Q in l/min e la pressione di lavoro p in bar dal grafico si sceglie la pompa più idonea all'applicazione.

Graph of the flow Q (l/min) according to the pressure P (bar).

Once know the required flow Q in l/min and the working pressure P in bar from the graph you select the most suitable pump for the application.

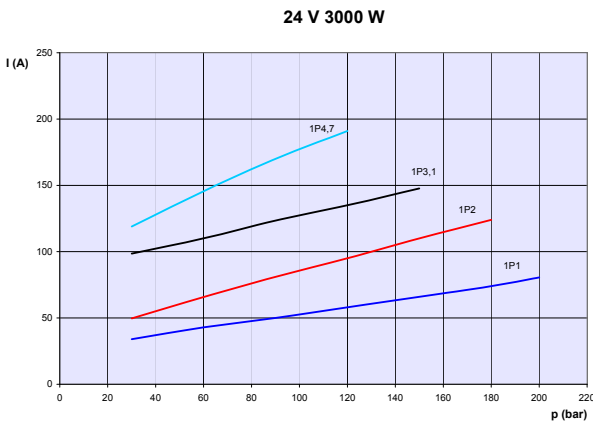


Grafico della corrente I (A) in funzione della pressione p (bar).

Nota la cilindrata della pompa in cc e la pressione di lavoro in bar da grafico si ricava il valore dell'assorbimento in A.

Graph of the current I (A) according to the pressure P (bar).

Once know the displacement of the pump in cc and the working pressure in bar the graph you can detect the value of the absorption in A.

I grafici sono stati costruiti con prove al banco con le seguenti condizioni:

The graphs are worked out from laboratory tests with the following parameters:

- temperatura ambiente 20°C / ambient temperature 20°C
- batterie 24V / battery 24V
- cavi alimentazione 5 metri / feed wires L=5 mts
- olio idraulico VG68 / hydraulic oil VG 68

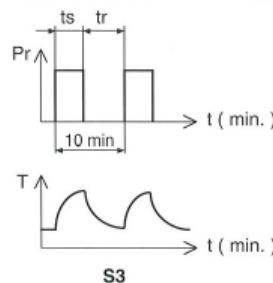
Temperatura di utilizzo / Working temperature -15°C ÷ +80°C

Condizioni di utilizzo: è importante rispettare i tempi di utilizzo indicati per evitare surriscaldamento del motore. Il parametro utilizzato per stabilire il ciclo ed i tempi di lavoro è S3.

Servizio intermittente periodico S3: il motore funziona secondo una sequenza di cicli uniformi (durata dei cicli 10min). Questi comprendono un tempo di funzionamento a carico costante (ts) e un tempo di riposo (tr). Esempio: S3-10%. Il motore lavora per 1 minuto e resta fermo per 9 minuti.

Working conditions: it is important to keep to the working time given to avoid overheating of the motor. The parameter used to work out the cycle and working time is S3.

Periodical intermittent service S3: the motor runs according to a sequence of uniform cycles (time of the cycles 10 min). These comprehend a working time with constant load (ts) and a break time (tr). Example: S3-10%. The motor works 1 minutes and has a break of 9 mins.



$$S3 (\%) = \frac{ts}{ts + tr} \cdot 100$$

I (A)	S3%
350	1,5
300	2
250	3
200	5
150	8
100	12
50	20

**MOTORE ELETTRICO DC
12V 1800W - 24V 2200W
VENTILATO
ELECTRIC DC MOTOR
12V 1800W - 24V 2200W
VENTILATED**

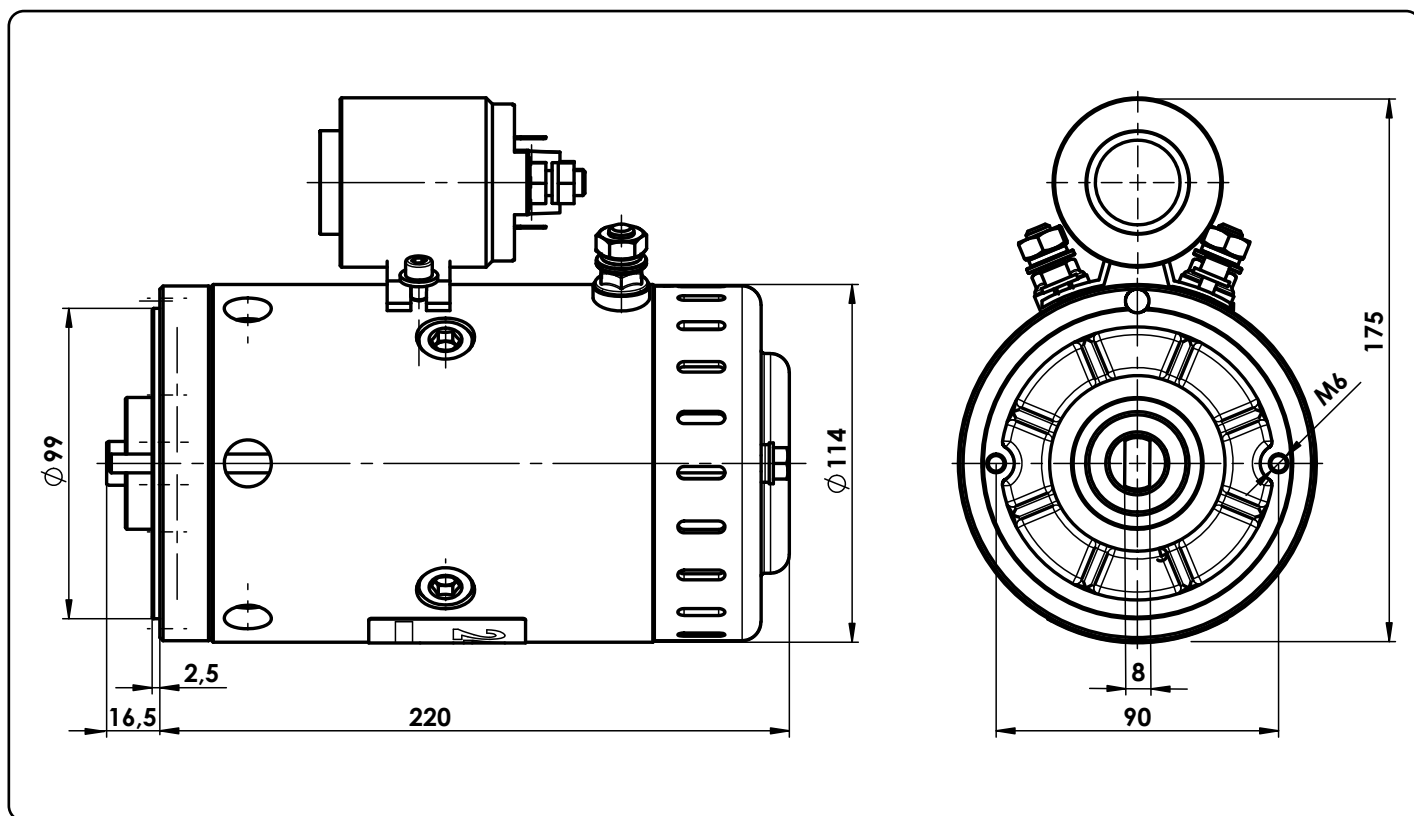
CODICE FAMIGLIA
FAMILY CODE

149

SERIE
SERIES

PK/DC

RIFERIMENTO C



Motore completo di teleruttore Motor complete with starter switch	Protezione termica Thermo protection	Motore nudo Only motor code	Teleruttore Starter switch	Kit spazzole Brushes kit	Tensione Tension	Potenza Power	Indice protezione Protection index
					V	W	
14916500697	si/yes	14916500678	14917000064	150A	12	1800	IP 54
14916500686	si/yes	14916500669	14917000082		24	2200	

CARATTERISTICHE TECNICHE 12V 2000W VENTILATO
TECHNICAL SPECIFICATION 12V 2000W VENTILATED

12V 2000W

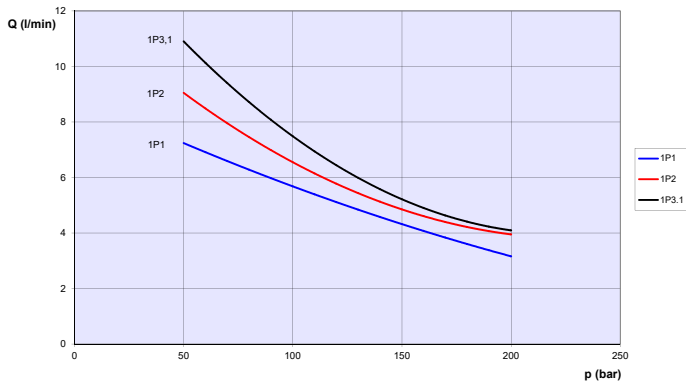


Grafico della portata Q (l/min) in funzione della pressione p (bar).

Nota la portata necessaria Q in l/min e la pressione di lavoro p in bar dal grafico si sceglie la pompa più idonea all'applicazione.

Graph of the flow Q (l/min) according to the pressure P (bar).

Once know the required flow Q in l/min and the working pressure P in bar from the graph you select the most suitable pump for the application.

12V 2000W

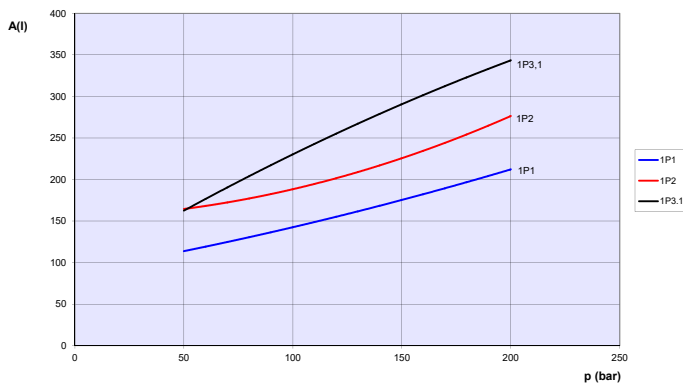


Grafico della corrente I (A) in funzione della pressione p (bar).

Nota la cilindrata della pompa in cc e la pressione di lavoro in bar da grafico si ricava il valore dell'assorbimento in A.

Graph of the current I (A) according to the pressure P (bar).

Once know the displacement of the pump in cc and the working pressure in bar the graph you can detect the value of the absorption in A.

I grafici sono stati costruiti con prove al banco con le seguenti condizioni:

The graphs are worked out from laboratory tests with the following parameters:

- temperatura ambiente 20°C / ambient temperature 20°C
- batterie 12V / battery 12V
- cavi alimentazione 5 metri / feed wires L=5 mts
- olio idraulico VG68 / hydraulic oil VG 68

Temperatura di utilizzo / Working temperature -15°C ÷ +80°C

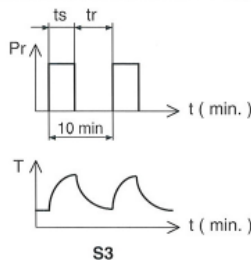
Condizioni di utilizzo: è importante rispettare i tempi di utilizzo indicati per evitare surriscaldamento del motore. Il parametro utilizzato per stabilire il ciclo ed i tempi di lavoro è S3.

Servizio intermittente periodico S3: il motore funziona secondo una sequenza di cicli uniformi (durata dei cicli 10min). Questi comprendono un tempo di funzionamento a carico costante (ts) e un tempo di riposo (tr). Esempio: S3-10%. Il motore lavora per 1 minuto e resta fermo per 9 minuti.

Working conditions: it is important to keep to the working time given to avoid overheating of the motor. The parameter used to work out the cycle and working time is S3.

Periodical intermittent service S3: the motor runs according to a sequence of uniform cycles (time of the cycles 10 min). These comprehend a working time with constant load (ts) and a break time (tr). Example: S3-10%. The motor works 1 minutes and has a break of 9 mins.

$$S3 (\%) = \frac{ts}{ts + tr} \cdot 100$$



I (A)	S3%
350	1,5
300	2
250	3
200	5
150	8
100	12
50	20

CARATTERISTICHE TECNICHE 24V 3000W VENTILATO
TECHNICAL SPECIFICATION 24V 3000W VENTILATED

24V 3000W

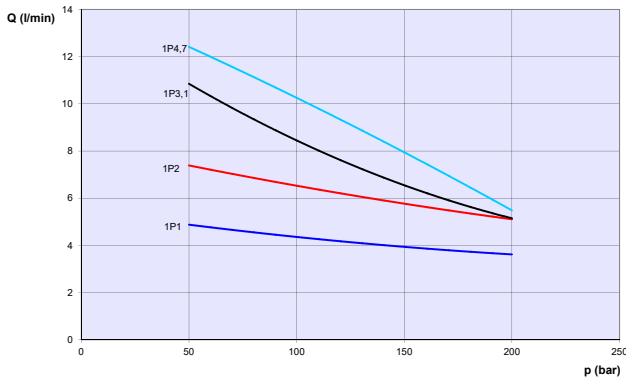


Grafico della portata Q (l/min) in funzione della pressione p (bar).

Nota la portata necessaria Q in l/min e la pressione di lavoro p in bar dal grafico si sceglie la pompa più idonea all'applicazione.

Graph of the flow Q (l/min) according to the pressure P (bar).

Once know the required flow Q in l/min and the working pressure P in bar from the graph you select the most suitable pump for the application.

24V 3000W

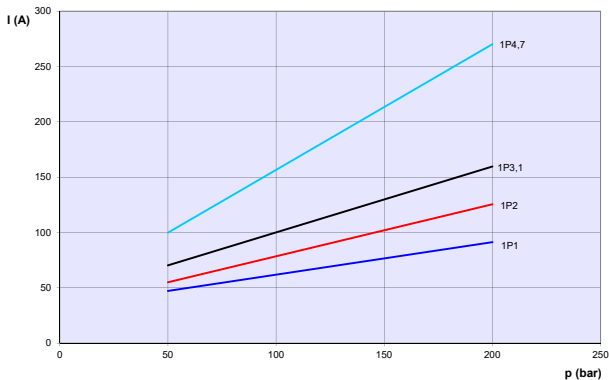


Grafico della corrente I (A) in funzione della pressione p (bar).

Nota la cilindrata della pompa in cc e la pressione di lavoro in bar da grafico si ricava il valore dell'assorbimento in A.

Graph of the current I (A) according to the pressure P (bar).

Once know the displacement of the pump in cc and the working pressure in bar the graph you can detect the value of the absorption in A.

I grafici sono stati costruiti con prove al banco con le seguenti condizioni:
The graphs are worked out from laboratory tests with the following parameters:

- temperatura ambiente 20°C / ambient temperature 20°C
- batterie 24V / battery 24V
- cavi alimentazione 5 metri / feed wires L=5 mts
- olio idraulico VG68 / hydraulic oil VG 68

Temperatura di utilizzo / Working temperature -15°C ÷ +80°C

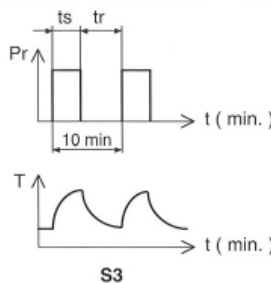
Condizioni di utilizzo: è importante rispettare i tempi di utilizzo indicati per evitare surriscaldamento del motore. Il parametro utilizzato per stabilire il ciclo ed i tempi di lavoro è S3.

Servizio intermittente periodico S3: il motore funziona secondo una sequenza di cicli uniformi (durata dei cicli 10min). Questi comprendono un tempo di funzionamento a carico costante (ts) e un tempo di riposo (tr). Esempio: S3-10%. Il motore lavora per 1 minuto e resta fermo per 9 minuti.

Working conditions: it is important to keep to the working time given to avoid overheating of the motor. The parameter used to work out the cycle and working time is S3.

Periodical intermittent service S3: the motor runs according to a sequence of uniform cycles (time of the cycles 10 min). These comprehend a working time with constant load (ts) and a break time (tr). Example: S3-10%. The motor works 1 minutes and has a break of 9 mins.

$$S3 (\%) = \frac{ts}{ts + tr} \cdot 100$$



I (A)	S3%
350	1,5
300	2
250	3
200	5
150	8
100	12
50	20

**MOTORE ELETTRICO DC
24V 3000W VENTILATO
ELECTRIC DC MOTOR
24V 3000W VENTILATED**

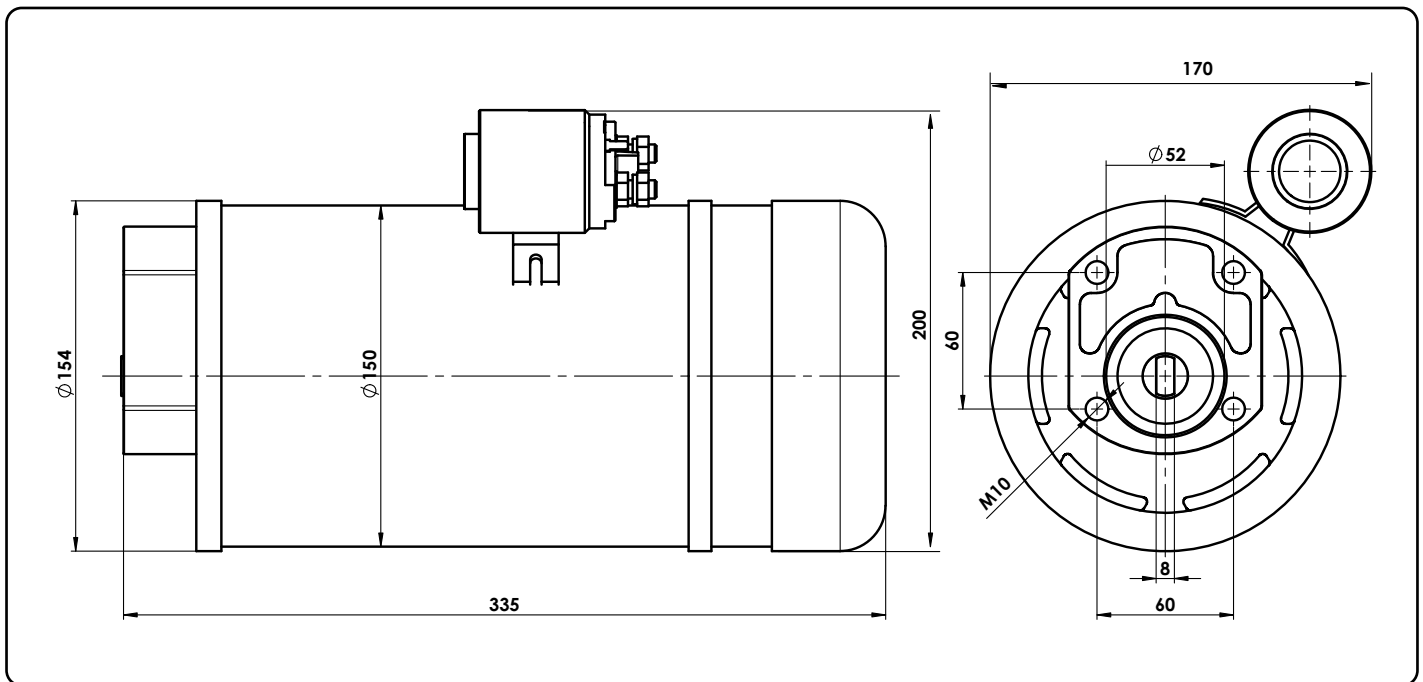
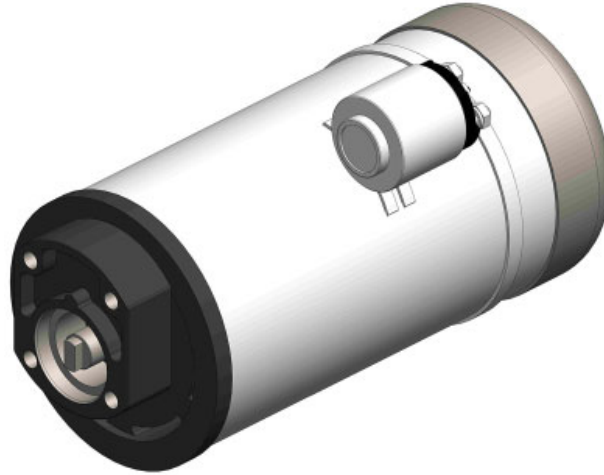
CODICE FAMIGLIA
FAMILY CODE

149

SERIE
SERIES

PK/DC

RIFERIMENTO D



99714916524 Rev: AA

Motore completo di teleruttore Motor complete with starter switch	Motore nudo Only motor code	Teleruttore Starter switch		Kit spazzole Brushes kit	Tensione Tension	Potenza Power	Indice protezione Protection index
					V	W	
14916500196	14916500187	14917000082	150A	14917000475	24	3000	IP 54

CARATTERISTICHE TECNICHE 24V 3000W VENTILATO
TECHNICAL SPECIFICATION 24V 3000W VENTILATED

24V 3kW Vent.

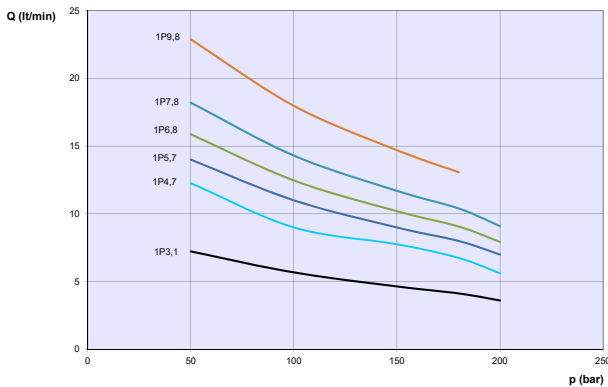


Grafico della portata Q (l/min) in funzione della pressione p (bar).

Nota la portata necessaria Q in l/min e la pressione di lavoro p in bar dal grafico si sceglie la pompa più idonea all'applicazione.

Graph of the flow Q (l/min) according to the pressure P (bar).

Once know the required flow Q in l/min and the working pressure P in bar from the graph you select the most suitable pump for the application.

24V 3kW Vent.

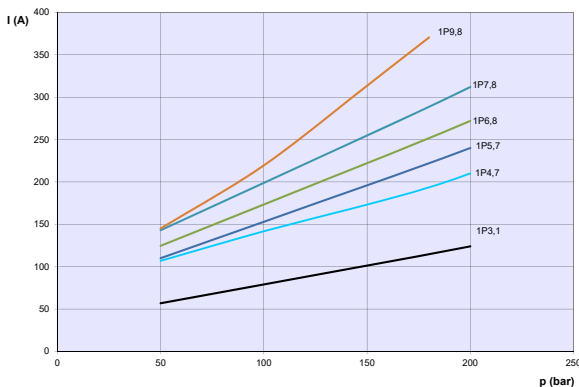


Grafico della corrente I (A) in funzione della pressione p (bar).

Nota la cilindrata della pompa in cc e la pressione di lavoro in bar da grafico si ricava il valore dell'assorbimento in A.

Graph of the current I (A) according to the pressure P (bar).

Once know the displacement of the pump in cc and the working pressure in bar the graph you can detect the value of the absorption in A.

I grafici sono stati costruiti con prove al banco con le seguenti condizioni:

The graphs are worked out from laboratory tests with the following parameters:

- temperatura ambiente 20°C / ambient temperature 20°C
- batterie 24V / battery 24V
- cavi alimentazione 5 metri / feed wires L=5 mts
- olio idraulico VG68 / hydraulic oil VG 68

Temperatura di utilizzo / Working temperature -15°C ÷ +80°C

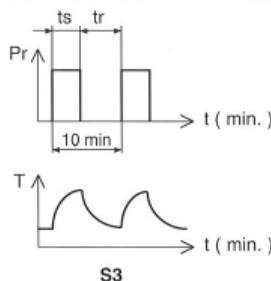
Condizioni di utilizzo: è importante rispettare i tempi di utilizzo indicati per evitare surriscaldamento del motore. Il parametro utilizzato per stabilire il ciclo ed i tempi di lavoro è S3.

Servizio intermittente periodico S3: il motore funziona secondo una sequenza di cicli uniformi (durata dei cicli 10min). Questi comprendono un tempo di funzionamento a carico costante (ts) e un tempo di riposo (tr). Esempio: S3-10%. Il motore lavora per 1 minuto e resta fermo per 9 minuti.

Working conditions: it is important to keep to the working time given to avoid overheating of the motor. The parameter used to work out the cycle and working time is S3.

Periodical intermittent service S3: the motor runs according to a sequence of uniform cycles (time of the cycles 10 min). These comprehend a working time with constant load (ts) and a break time (tr). Example: S3-10%. The motor works 1 minutes and has a break of 9 mins.

$$S3 (\%) = \frac{ts}{ts + tr} \cdot 100$$

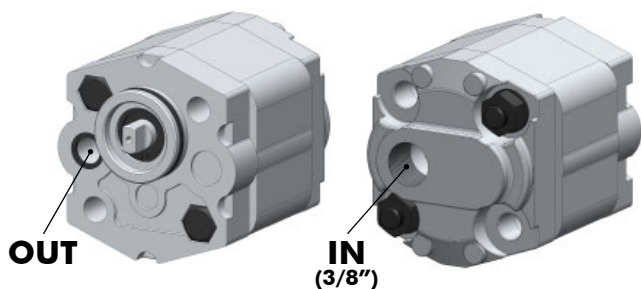


I (A)	S3 %
350	6
300	7
250	12
200	20
150	33
100	45

POMPE PUMPS

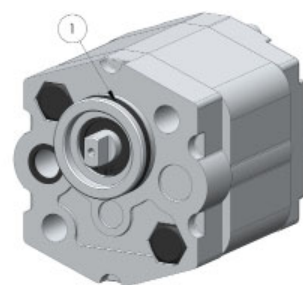
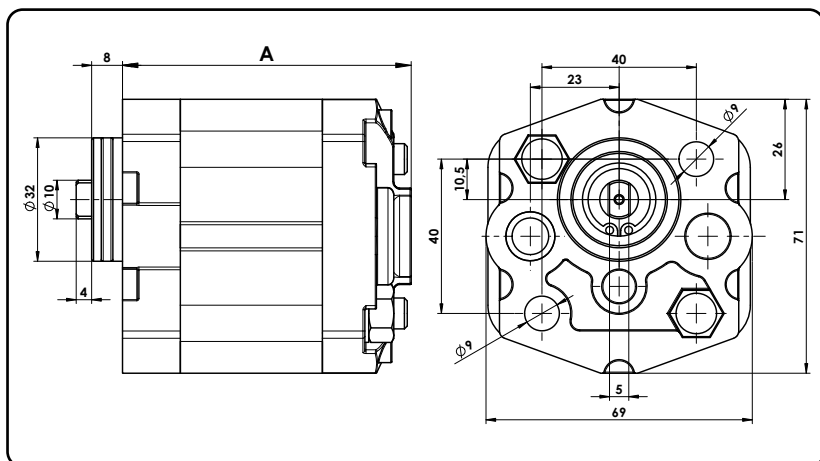
CODICE FAMIGLIA
FAMILY CODE

149



Fluido idraulico Fluid	Minerale o sintetico compatibile con guarnizioni: Mineral or synthetic compatible with the following seals: NBR, FKM, FPM, Nylon				
Viscosità cinematica consigliata Kinematic viscosity suggested	T media ambiente (°C) Average ambient temp. (°C)	< -10	-10 ÷ 10	10 ÷ 35	> 35
	VG (cSt = mm ² /s)	22	32	46	68
Viscosità cinematica ottimale di esercizio Ottimale kinematic viscosity		VG= 10 cSt ÷ 100 cSt			
Viscosità cinematica max consentita all'avviamento Max kinematic viscosity suggested at the start-up		VG= 750 cSt			
Indice di viscosità consigliato / Viscosity index suggested		VI > 100			
Pressione di aspirazione / Inlet pressure		-0,3 ÷ 2 bar			

99740014710



N°	Codice Code	Descrizione Description	Q.
1	14917000939	Kit guarnizioni ricambio Spare part gasket kit	1

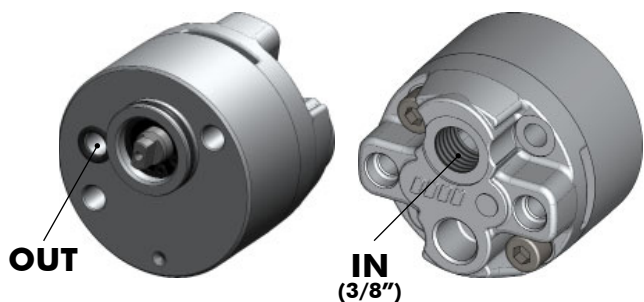
Codice / Code	Descrizione / Description	Cilindrata Displacement	A
14920000227	Pompa 1p 1 Sinistra / 1p 1 L.H. Pump	1 cc/rev	74,8
14920000263	Pompa 1p 2 Sinistra / 1p 2 L.H. Pump	2 cc/rev	78
14920000307	Pompa 1p 3.1 Sinistra / 1p 3.1 L.H. Pump	3,1 cc/rev	82
14920000405	Pompa 1p 7.8 Sinistra / 1p 7.8 L.H. Pump	7,8 cc/rev	103
14920000414	Pompa 1p 9.8 Sinistra / 1p 9.8 L.H. Pump	9,8 cc/rev	112

99714920020 Rev: AB

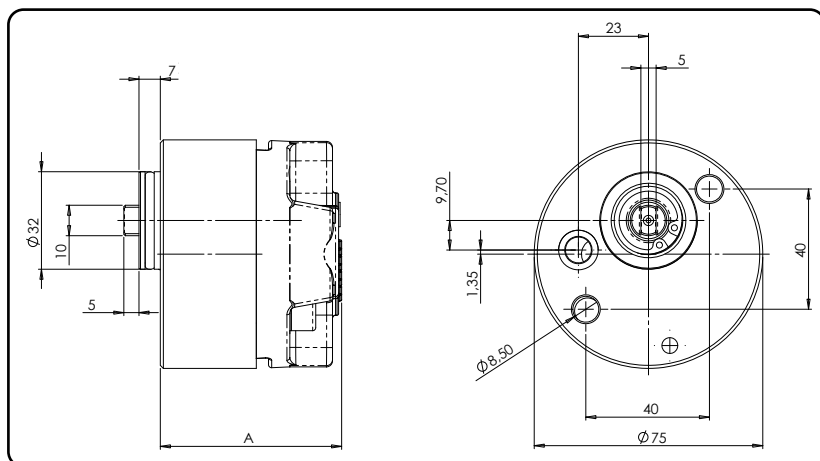
POMPE PUMPS

CODICE FAMIGLIA
FAMILY CODE

149



Fluido idraulico <i>Fluid</i>	Minerale o sintetico compatibile con guarnizioni: <i>Mineral or synthetic compatible with the following seals:</i> NBR, FKM, FPM, Nylon				
Viscosità cinematica consigliata <i>Kinematic viscosity suggested</i>	T media ambiente (°C) <i>Average ambient temp. (°C)</i>	< -10	-10 ÷ 10	10 ÷ 35	> 35
	VG (cSt = mm ² /s)	22	32	46	68
Viscosità cinematica ottimale di esercizio <i>Optimale kinematic viscosity</i>			VG= 10 cSt ÷ 100 cSt		
Viscosità cinematica max consentita all'avviamento <i>Max kinematic viscosity suggested at the start-up</i>			VG= 750 cSt		
Indice di viscosità consigliato / <i>Viscosity index suggested</i>			VI > 100		
Pressione di aspirazione / <i>Inlet pressure</i>			-0,3 ÷ 2 bar		



N°	Codice <i>Code</i>	Descrizione <i>Description</i>	Q.
1	50600200229	Guarnizione OR 3106 <i>O-Ring 3106</i>	1
2	50600700091	Guarnizione paraolio 12x22x4 <i>Oil seal 12x22x4</i>	1
3	50601909203	Guarnizione ORM 0090-20 <i>Metric O-Ring 0090-20</i>	1

Codice / <i>Code</i>	Descrizione / <i>Description</i>	Cilindrata <i>Displacement</i>	A
14920023104	Pompa 1p 1 Sinistra / <i>1p 1 L.H. Pump</i>	1 cc/rev	51,26
14920023202	Pompa 1p 2 Sinistra / <i>1p 2 L.H. Pump</i>	2 cc/rev	55,36
14920023319	Pompa 1p 3.1 Sinistra / <i>1p 3.1 L.H. Pump</i>	3,1 cc/rev	59,86
14920023471	Pompa 1p 4.7 Sinistra / <i>1p 4.7 L.H. Pump</i>	4,7 cc/rev	66,46
14920023579	Pompa 1p 5.7 Sinistra / <i>1p 5.7 L.H. Pump</i>	5,7 cc/rev	70,56

99740014710

99714920020 Rev: AB

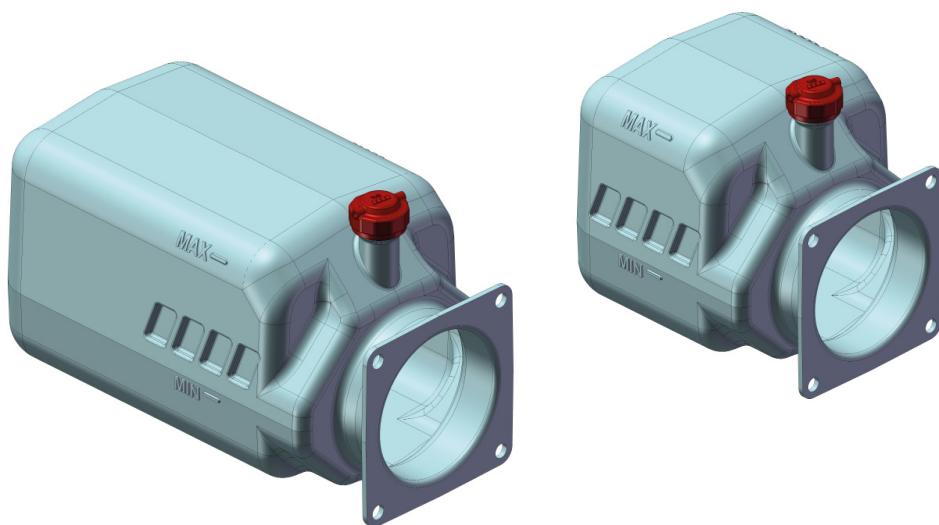
SERBATOI IN PLASTICA PLASTIC TANK

CODICE FAMIGLIA
FAMILY CODE

149

Power...Pro
The ultimate DMFB Mini Power Pack

99740014710

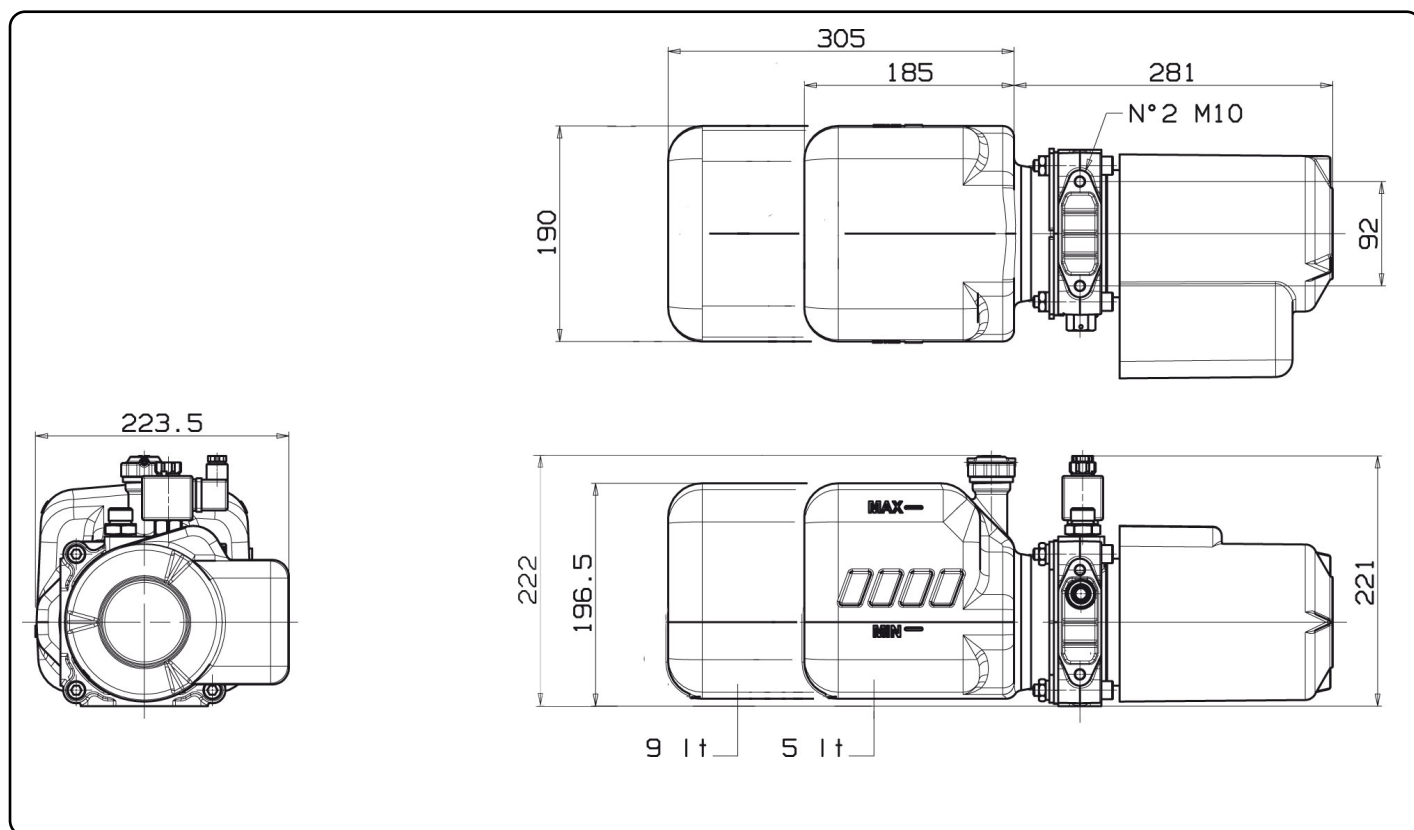


Il serbatoio include:

- Tappo sfiato
- Guarnizione
- Tubo aspirazione E.P.K.

The tank included:

- Breather cap
- Gasket
- E.P.K. suction pipe



99714910210 Rev: AB

Capacità serbatoio Tank capacity (lt)	Codice ordinazione Tank order code
5	14910250057
9	14910250093

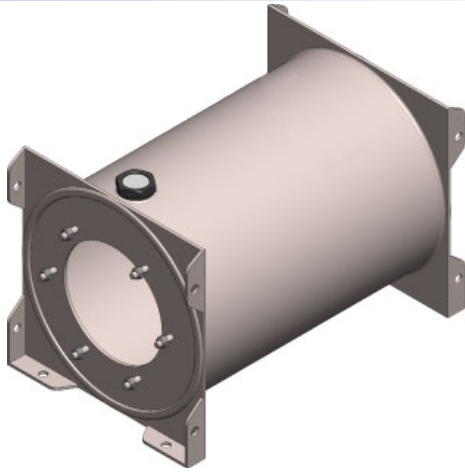
**DIMENSIONI P.K. CON
SERBATOI IN ACCIAIO**
**P.K. OVERALL DIMENSIONS
WITH STEEL TANK**

CODICE FAMIGLIA
FAMILY CODE

149

SERIE
SERIES

PK

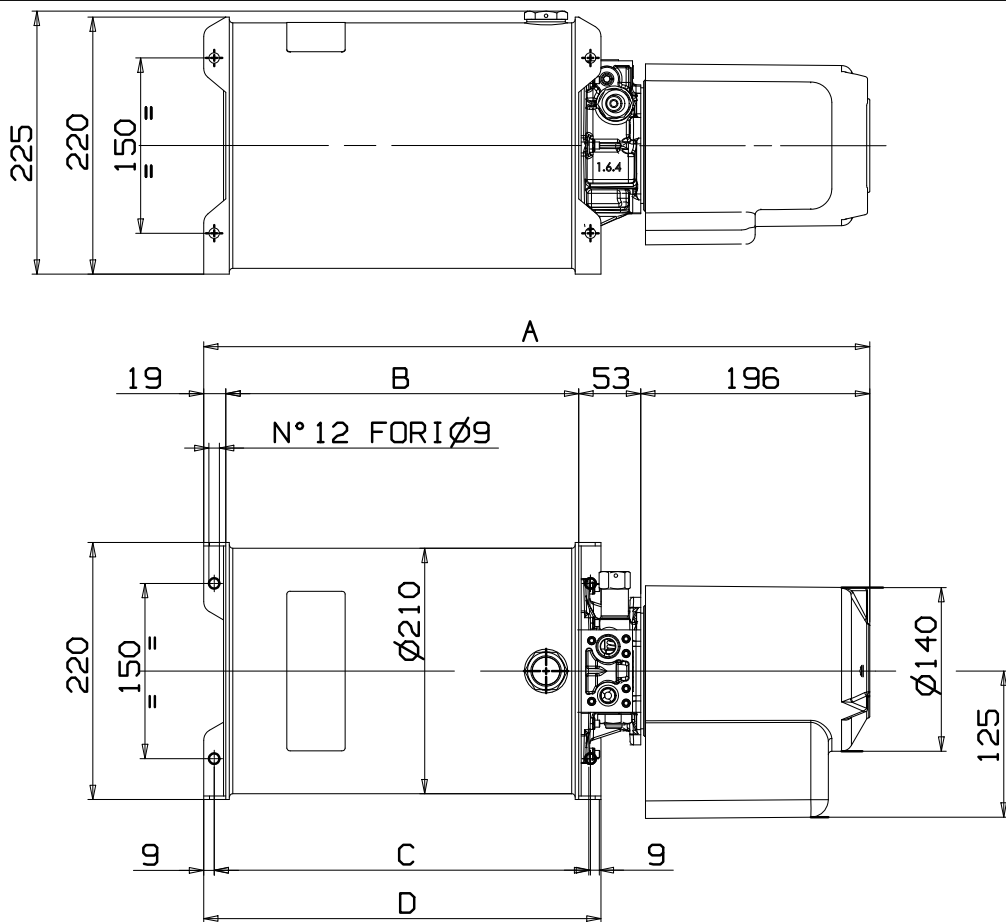


Il serbatoio include:

- Tappo sfiato
- Guarnizione
- Tubo aspirazione E.P.K.
- Verniciatura: EPOSSI/POLIESTERE
- Colore: RAL 7021

The tank included:

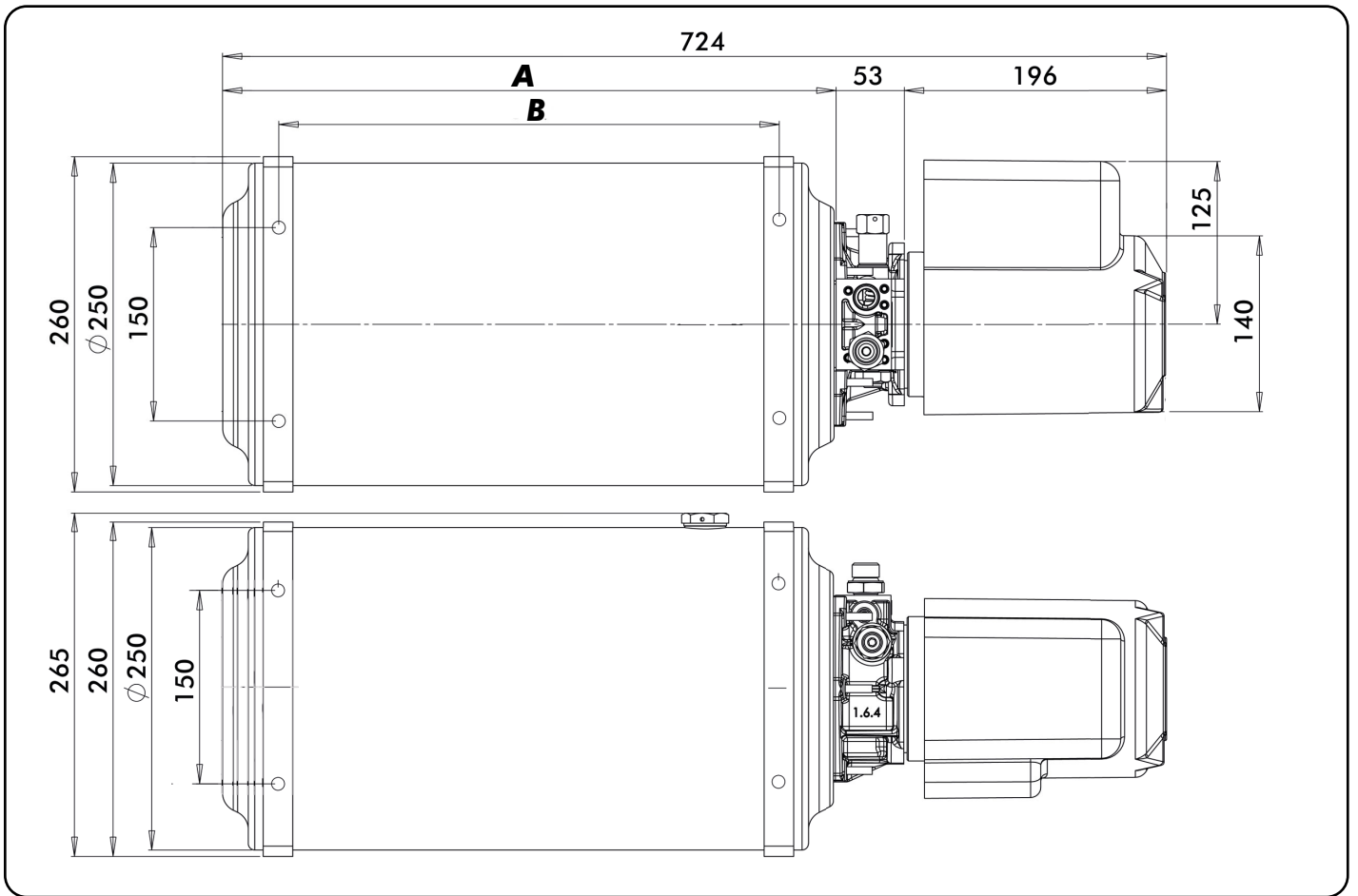
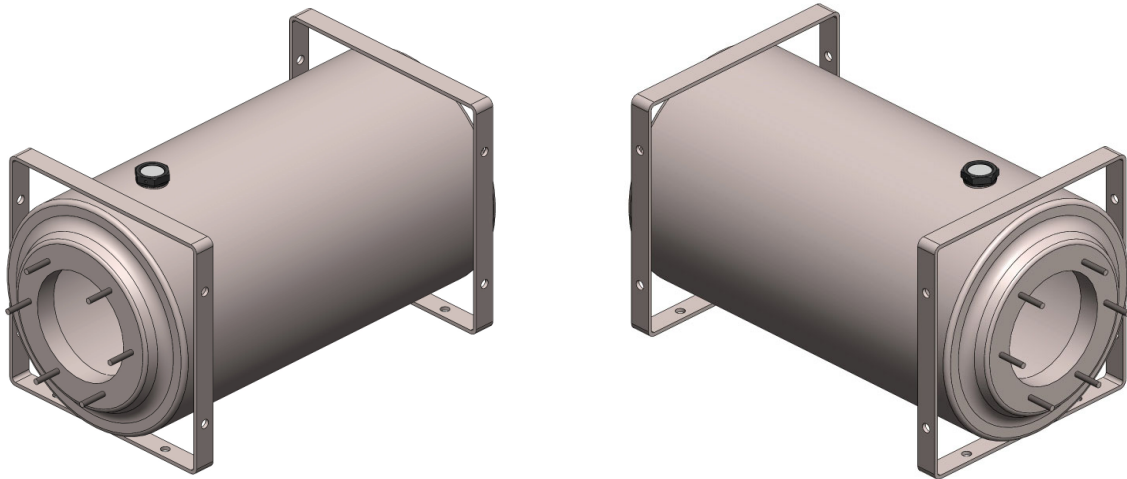
- Breather cap
- Gasket
- E.P.K. suction pipe
- Painted with grey EPOXY POWDER (RAL 7021)



Capacità serbatoio Tank capacity (lt)	Codice ordinazione Tank order code	Dimensioni - Dimensions (mm)			
		A	B	C	D
7	14910100576	480	212	232	250
10	14910100601	570	302	322	340
12	14910100629	645	377	397	415
15	14910100656	720	452	472	490

99740014710

99714910105 Rev: AB



99740014710

Capacità serbatoio Tank capacity (lt)	Codice ordinazione Tank order code	A	B
20	14910100709	475	389
30	14910100807	650	564

997714910105 Rev: AB

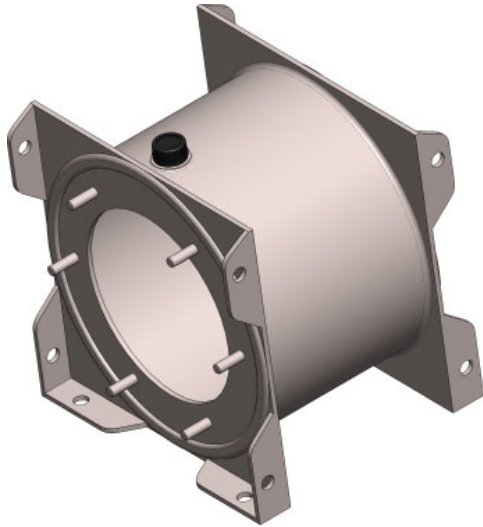
**DIMENSIONI P.K. CON
SERBATOI TIPO "SMALL"
P.K. OVERALL DIMENSIONS WITH
STEEL TANK TYPE "SMALL"**

CODICE FAMIGLIA
FAMILY CODE

149

SERIE
SERIES

PK



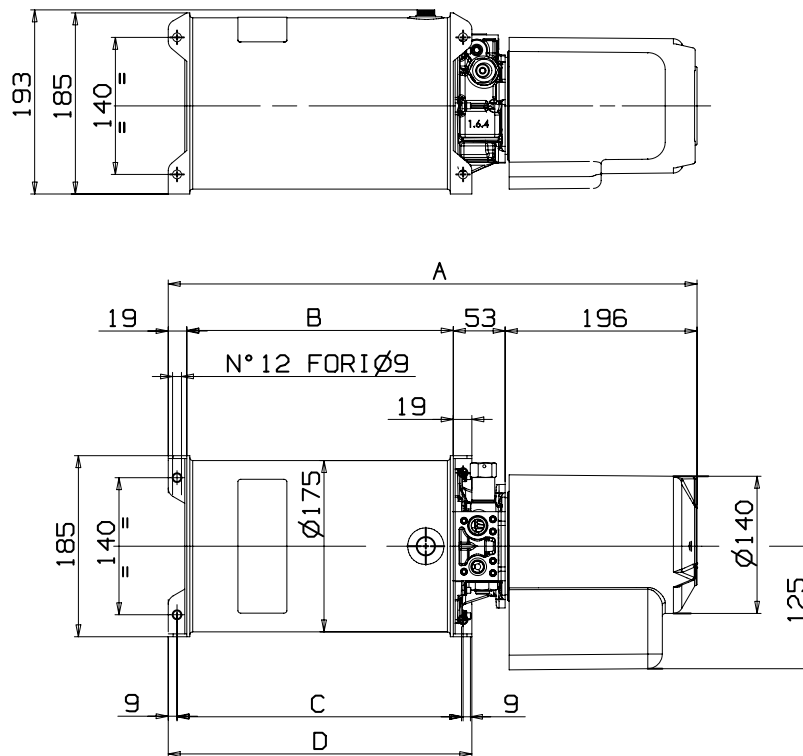
Il serbatoio include:

- Tappo sfiato
- Guarnizione
- Tubo aspirazione E.P.K.
- Verniciatura: EPOSSI/POLIESTERE
- Colore: RAL 7021

The tank included:

- Breather cap
- Gasket
- E.P.K. suction pipe
- Painted with grey EPOXY POWDER (RAL 7021)

99740014710



99714910110 Rev: AB

Capacità serbatoio Tank capacity (lt)	Codice ordinazione Tank order code	Dimensioni - Dimensions (mm)			
		A	B	C	D
3	14910100245	420	152	172	190
4	14910100263	450	182	202	220
5	14910100281	490	222	242	260
6	14910100316	520	252	272	290
7	14910100343	570	302	322	340

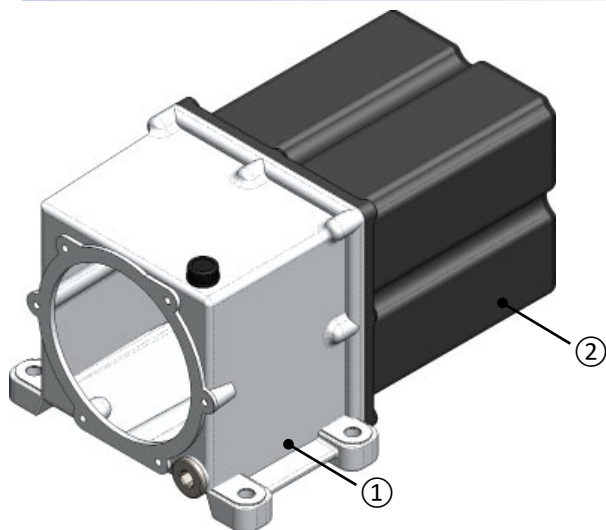
**DIMENSIONI P.K. CON
SERBATOI IN ALLUMINIO**
**P.K. OVERALL DIMENSIONS
WITH ALUMINIUM TANK**

CODICE FAMIGLIA
FAMILY CODE

149

SERIE
SERIES

PK



Serbatoio composto da base ① in alluminio e vaschetta ② in plastica.

Tank made up from aluminium base ① and plastic tray ②.

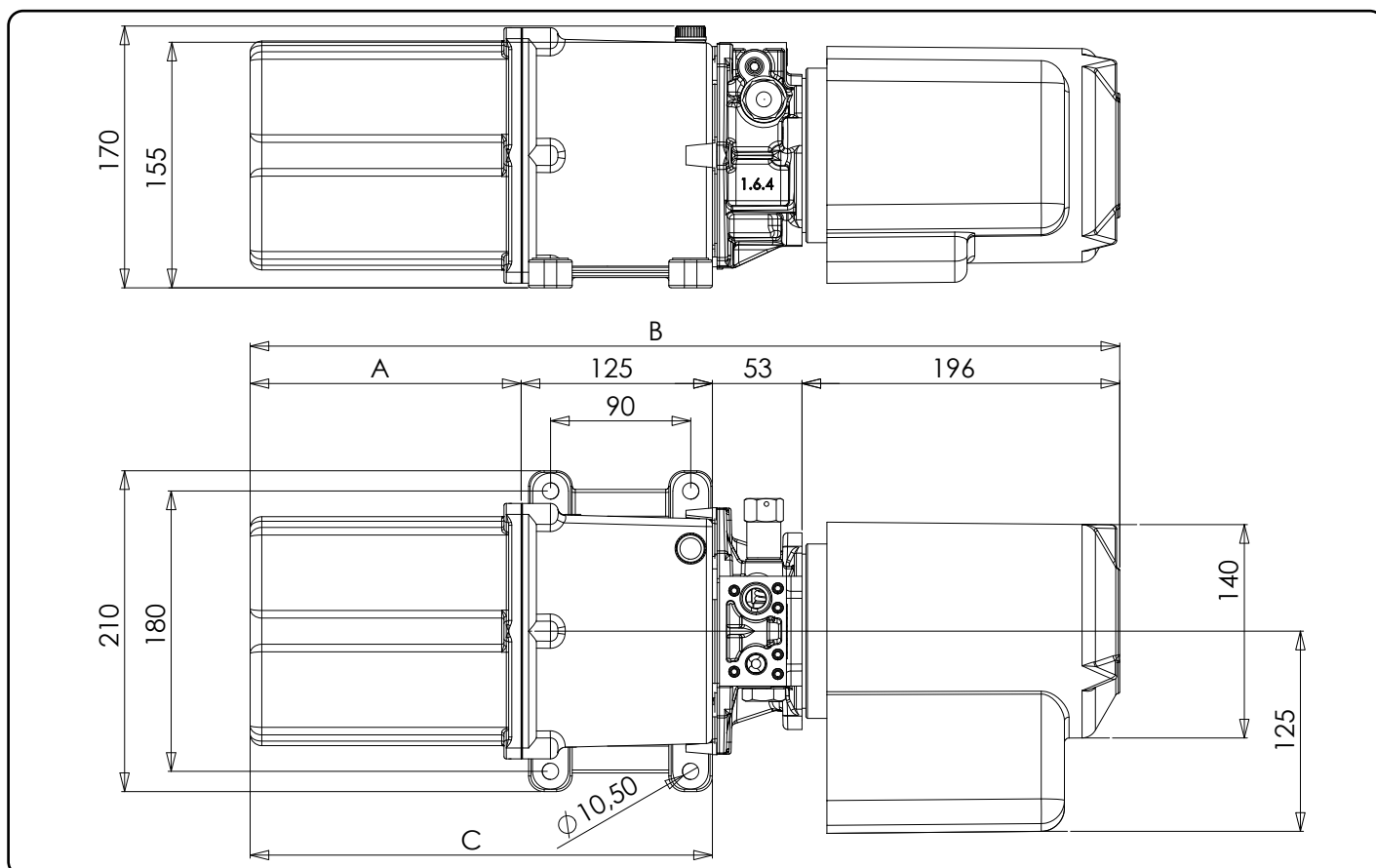
Il serbatoio include:

- Tappo sfiato
- Guarnizione
- Tubo aspirazione E.P.K.

The tank included:

- Breather cap
- Gasket
- E.P.K. suction pipe

99740014710



Capacità serbatoio Tank capacity (lt)	Codice ordinazione Tank order code	Dimensioni - Dimensions (mm)		
		A	B	C
2	14910200020	20	394	145
3	14910200039	64	438	189
5	14910200057	174	548	299
7	14910200075	290	664	415

99714910115 Rev: AA

MINICENTRALINA RE POWER PACK RE

CODICE
CODE

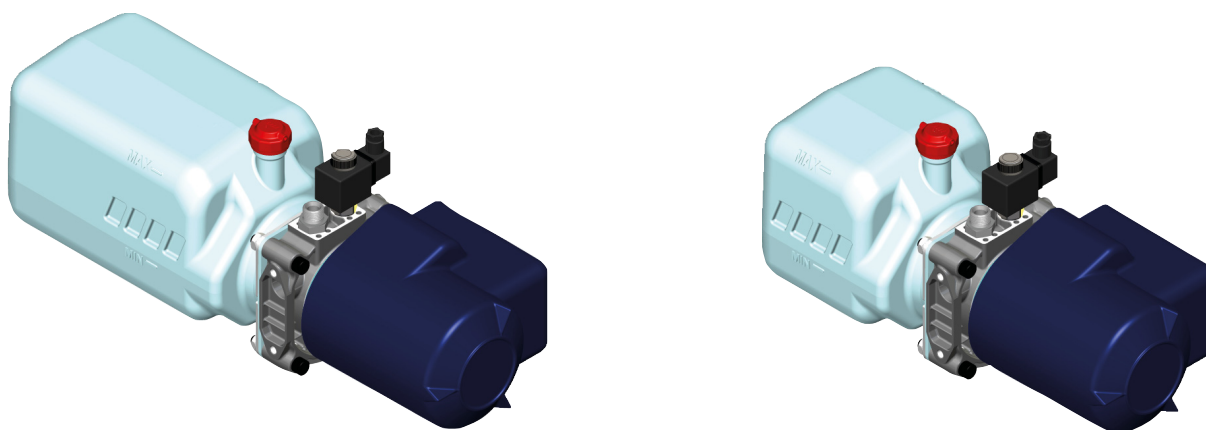
147806/811
147816/821

Power...Pro
The ultimate OMFB Mini Power Pack

Centralina oleoidraulica per azionamento di cassoni ribaltabili con comandi elettrici in cabina. Serbatoio in plastica con tappo sfiato. Flangiabile direttamente con 2 viti M10 sul supporto centrale di alluminio o mediante piastra OPTIONAL 14917300150.

DC (Hydraulic) power packs suitable for tippers/dumpers. Plastic tank with breather cap. Flange can be directly fixed on the central aluminium support either with 2 screws M10 or by using the OPTIONAL plate 14917300150.

99740014710



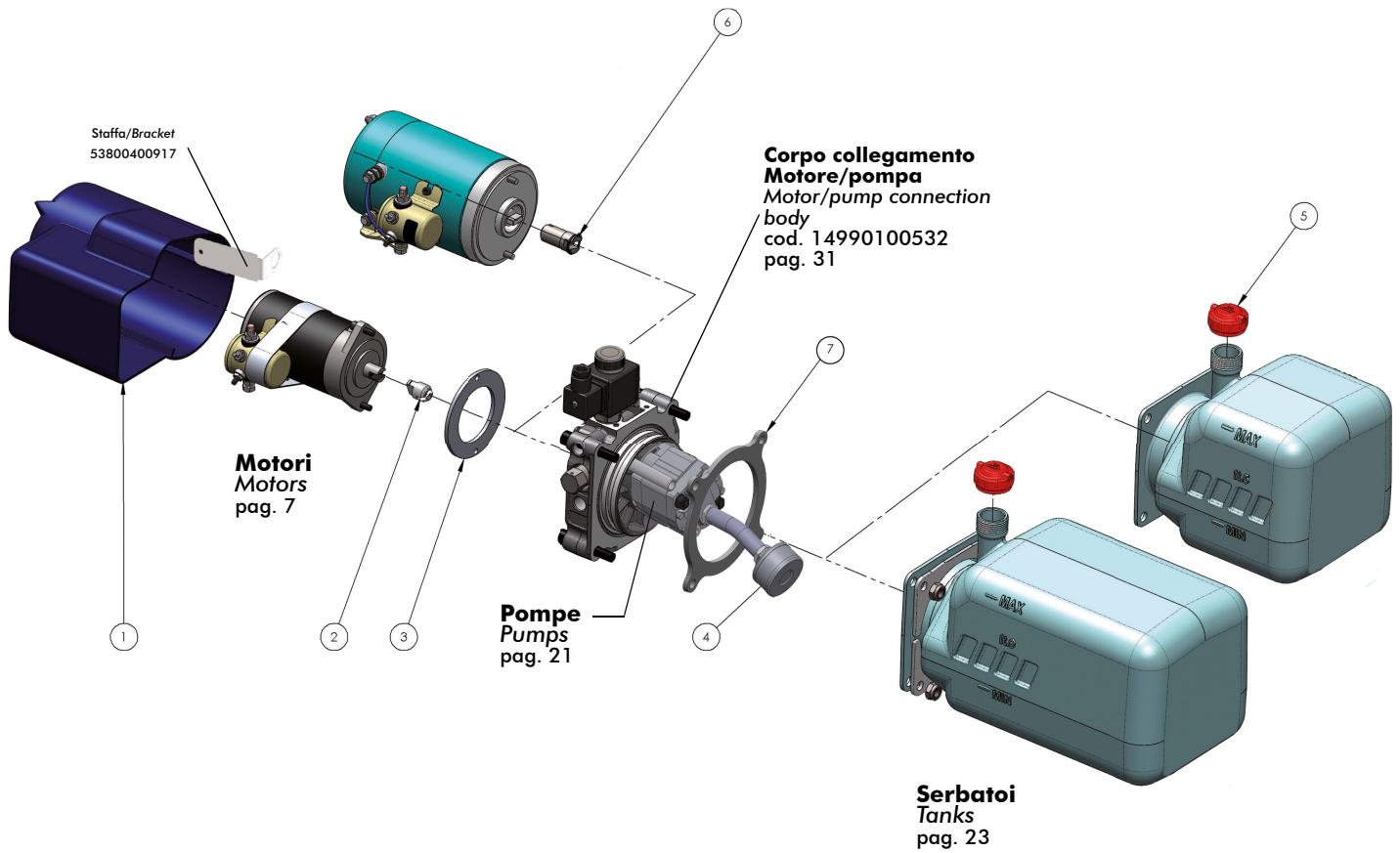
Serbatoio Tank		Pompa Pump	Motore Motor			
Tipo Type	Capacità Capacity lt	Cilindrata Displacement cm ³ /rev.	12 V - 800 W	24 V - 800 W	12 V - 2000 W	24 V - 3000 W
PLASTICA PLASTIC	5	1	14780605108	14781105101	*	*
		2	14780605206	14781105209	14781605204	14782105207
		3,1			14781605311	14782105314
		4,7			14781605473	14782105476
	9	1	14780609104	14781109107	14781609102	14782109105
		2	14780609202	14781109205	14781609200	14782109203
		3,1			14781609317	14782109310
		4,7			14781609479	14782109472

Sono disponibili anche le versioni con protezione termica e con motore ventilato.

* Aggiungere al codice rispettivamente la lettera T o la lettera V.
Versions with thermal protection and ventilated motor can be ordered adding the suffix T and V to the standard ordering code.

99714700010 Rev.:AP

RICAMBI / Spare Parts



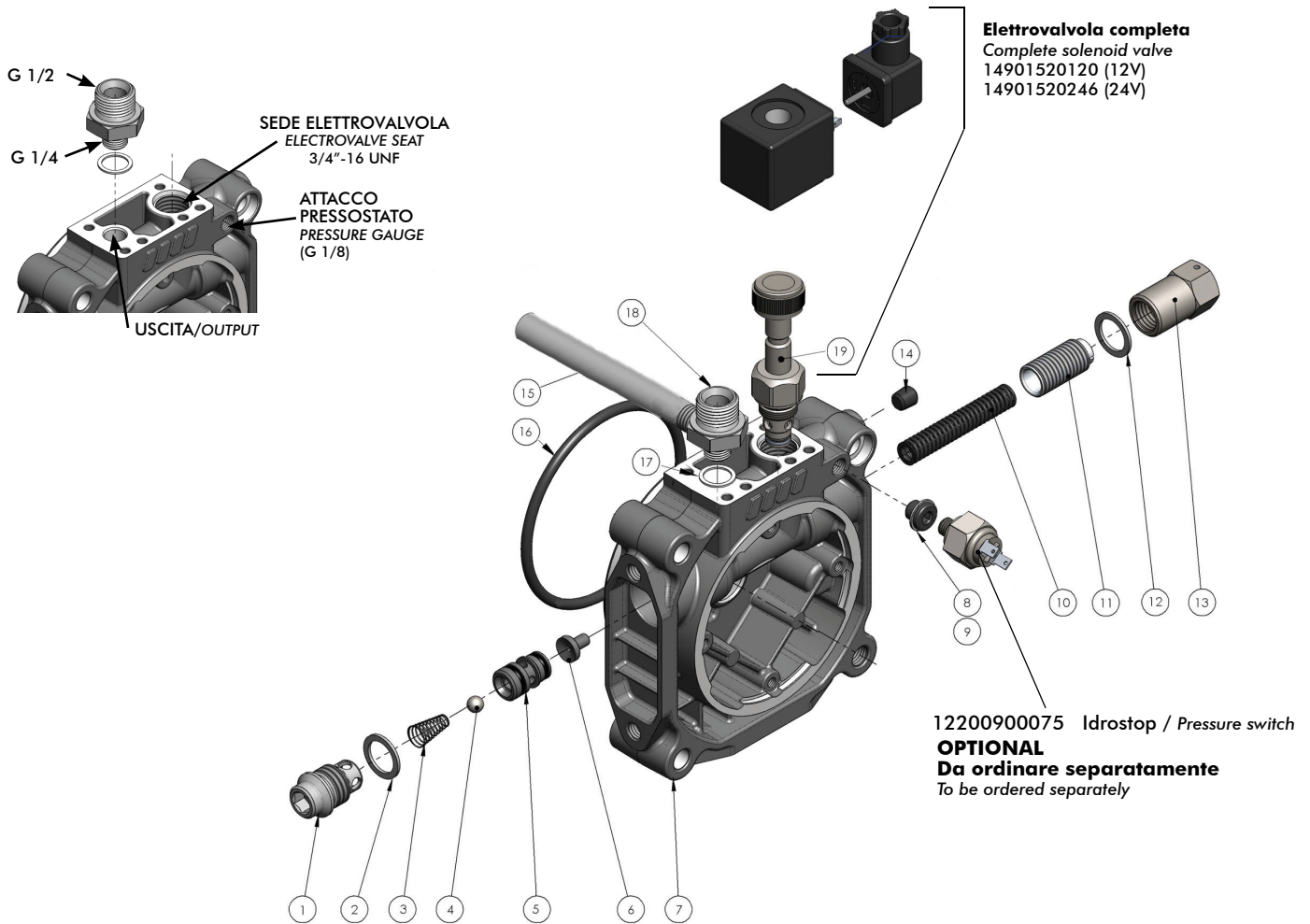
99740014710

Pos.	Codice Code	Descrizione Description	N°
1	50900000074	Carter protezione motore / Motor guard casing	1
	53800400917	Staffa fissaggio carter / Carter bracket	
2	11400400700	Manicotto collegamento motore-pompa / Motor-pump coupling	1
3	53400200186	Anello centraggio motore 800W / 800W motor centering ring	1
4	11800000064	Cartuccia filtro / Filter cartridge	1
5	50900500140	Tappo sfiato 3/4" / 3/4" Breather cap	1
6	50001800018	Manicotto collegamento motore-pompa / Motor-pump coupling	1
7	50600002854	Guarnizione neoprene / Neoprene gasket	1

99714700010 Rev: AP

Dettaglio corpo collegamento motore/pompa
Motor/pump connection body detail
cod. 14990100532

99740014710



Elettrovalvola completa
Complete solenoid valve
14901520120 (12V)
14901520246 (24V)

12200900075 Idrostop / Pressure switch
OPTIONAL
Da ordinare separatamente
To be ordered separately

Pos.	Codice/Code	Descrizione/Description	N°
1	54000300404	Tappo valvola di ritegno / Check valve cap	1
2	11600901906	Rondella rame 20x24x1,5 / Copper washer 20x24x1,5	1
3	51200400135	Molla / Spring	1
4	51000900072	Sfera 5/16" / Ball 5/16"	1
5	50002000032	Gruppo corpo guida sfera / Ball guide casing	1
6	54300100017	Perno di tenuta e guida molla / Holding pin and spring guide	1
7	51900300463	Corpo collegamento motore-pompa / Motor pump connection casing	1
8	11600900069	Rondella alluminio 10x16x1 / Aluminium washer 10x16x1	1
9	11500600108	Tappo in acciaio / Steel plug	1
10	51200501071	Molla / Spring	1
11	50400000172	Grano di registro / Register screw	1
12	11600900309	Rondella alluminio 17x23x1,5 / Aluminium washer 17x23x1,5	1
13	54000600045	Tappo ch.22 / Screw cap ch.22	1
14	50402010087	Grano conico / Tapered dowel	1
15	54100200010	Tubo scarico / Tube	1
16	50600400254	Guarnizione OR 190 6400 (5.34 X 101.00) / O-RING 190 6400 (5.34 X 101.00)	1
17	11600900158	Rondella alluminio 13,5x18x1 / Aluminium washer 13,5x18x1	1
18	11600600231	Nipplo doppio 1/4" - 1/2" / 1/4"-1/2"Nipple	1
19	14901520095	Cartuccia elettrovalvola / Cartridge solenoid valve	1

14917540123	Bobina con connettore 12V / Coil with connector 12V
14917540249	Bobina con connettore 24V / Coil with connector 24V
13104500072	Connettore / Connector

Da ordinare separatamente
To be ordered separately

99714700010 Rev. AP

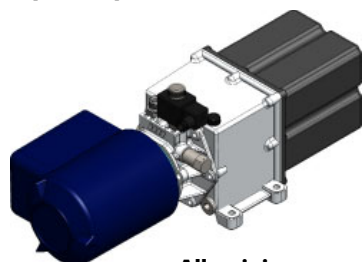
MINICENTRALINA TIPO RE (RIBALTABILE ELETTRICO) POWER-PACK RE TYPE FOR TIPPERS

CODICE FAMIGLIA
FAMILY CODE

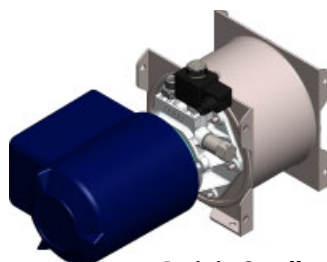
147

PK-RE

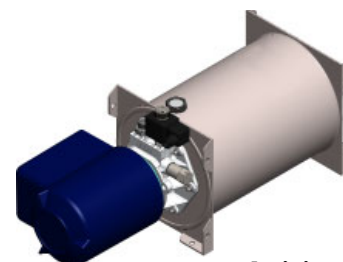
Centralina oleidraulica per azionamento di cassoni ribaltabili con comando elettrico in cabina.
Hydraulic power pack for activation of dumpers with electric cab control.



Alluminio
Aluminium



Acciaio Small
Steel Small



Acciaio
Steel

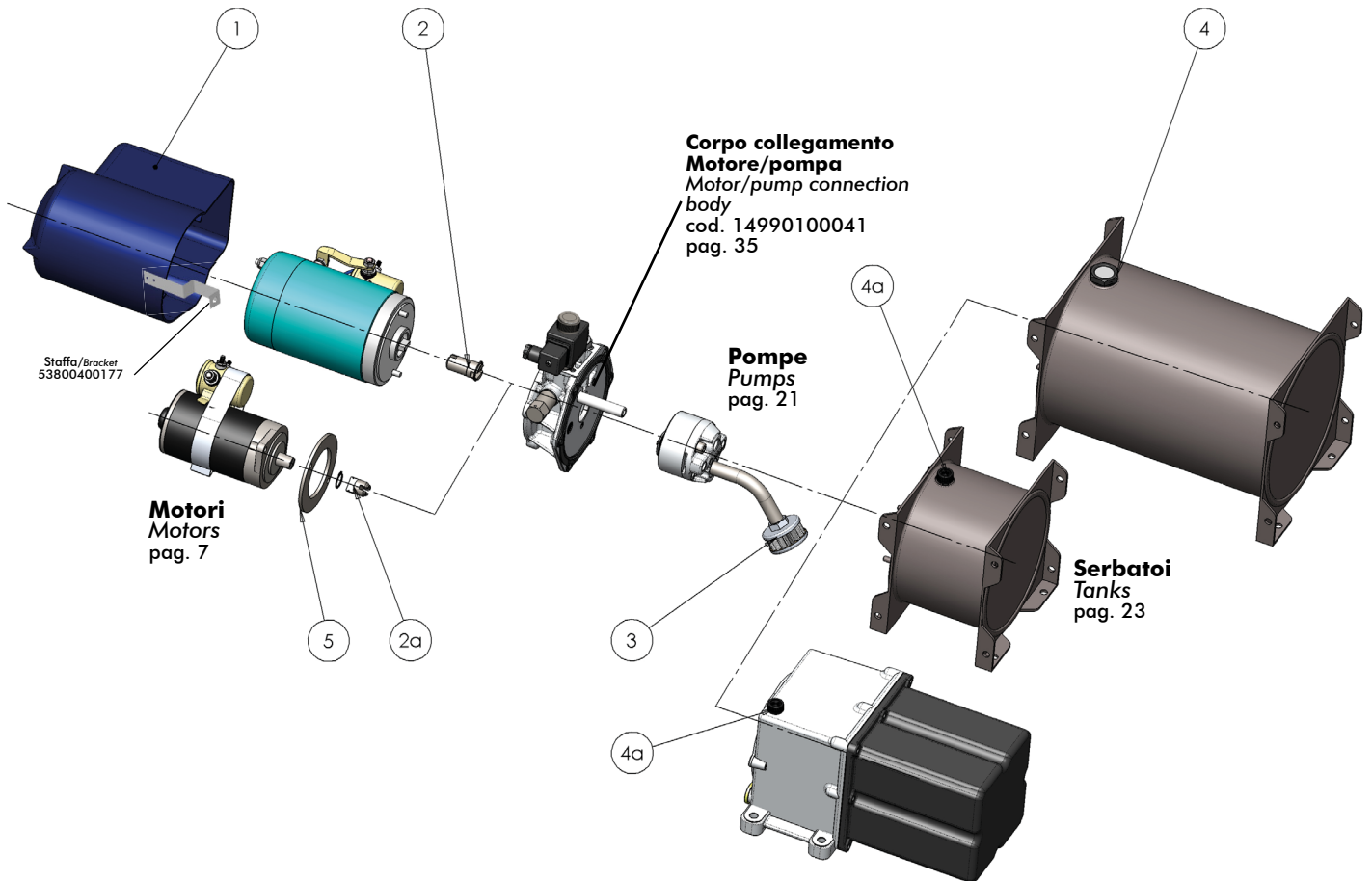
Tipo Type	Serbatoio Tank	Capacità Capacity lt	Pompa Pump	Cilindrata Displacement cm ³ /rev.	Motore Motor				
					12 V - 800 W	24 V - 800 W	12 V - 2000 W *	24 V - 3000 W *	
ALLUMINIO ALUMINIUM	2			1	14740702104	14741202107	14741502104	14742202105	
				2	14740702202	14741202205	14741502202	14742202203	
				3,1			14741502319	14742202310	
	3				1	14740703103	14741203106	14741503103	14742203104
					2	14740703201	14741203204	14741503201	14742203202
					3,1			14741503318	14742203319
	5				1	14740705101	14741205104	14741505101	14742205102
					2	14740705209	14741205202	14741505209	14742205200
					3,1			14741505316	14742205317
ACCIAIO SMALL STEEL SMALL	3			1	14740603104		14741603102	14742303103	
				2			14741603200	14742303201	
				3,1			14741603317	14742303318	
	4				1			14741604101	14742304102
					2			14741604209	14742304200
					3,1			14741604316	14742304317
	5				1	14740605105		14741605100	14742305101
					2			14741605208	14742305209
					3,1			14741605315	14742305316
	6				1			14741606109	14742306100
					2			14741606207	14742306208
					3,1			14741606314	14742306315
	7						14741607206		
	ACCIAIO STEEL	7			1	14740607100	14741107103	14741407100	14742107101
					2	14740607208	14741107201	14741407208	14742107209
3,1							14741407315	14742107316	
8					3,1			14741408314	14742108315
					1	14740610105	14741110108		
					2	14740610203	14741110206	14741410203	14742110204
10					3,1			14741410310	14742110311
					4,7			14741410472	14742110473
					2			14741412201	14742112202
12					3,1			14741412318	14742112319
					4,7			14714112470	14742112471
					1	14740615100	14741115103		
15					2			14741415208	14742115209
					3,1			14741415315	14742115316
					4,7			14741415477	14742115478
20				2	14740615208	14741115201	14741420201	14742120202	
				3,1			14741420318	14742120319	
				4,7			14741420470	14742120471	

* Sono disponibili anche le versioni con protezione termica e con motore ventilato.
Aggiungere al codice rispettivamente la lettera T o la lettera V.
Versions with thermal protection and ventilated motor can be ordered adding the suffix T and V to the standard ordering code.

99740014710

99714700010 Rev: AP

RICAMBI / Spare Parts



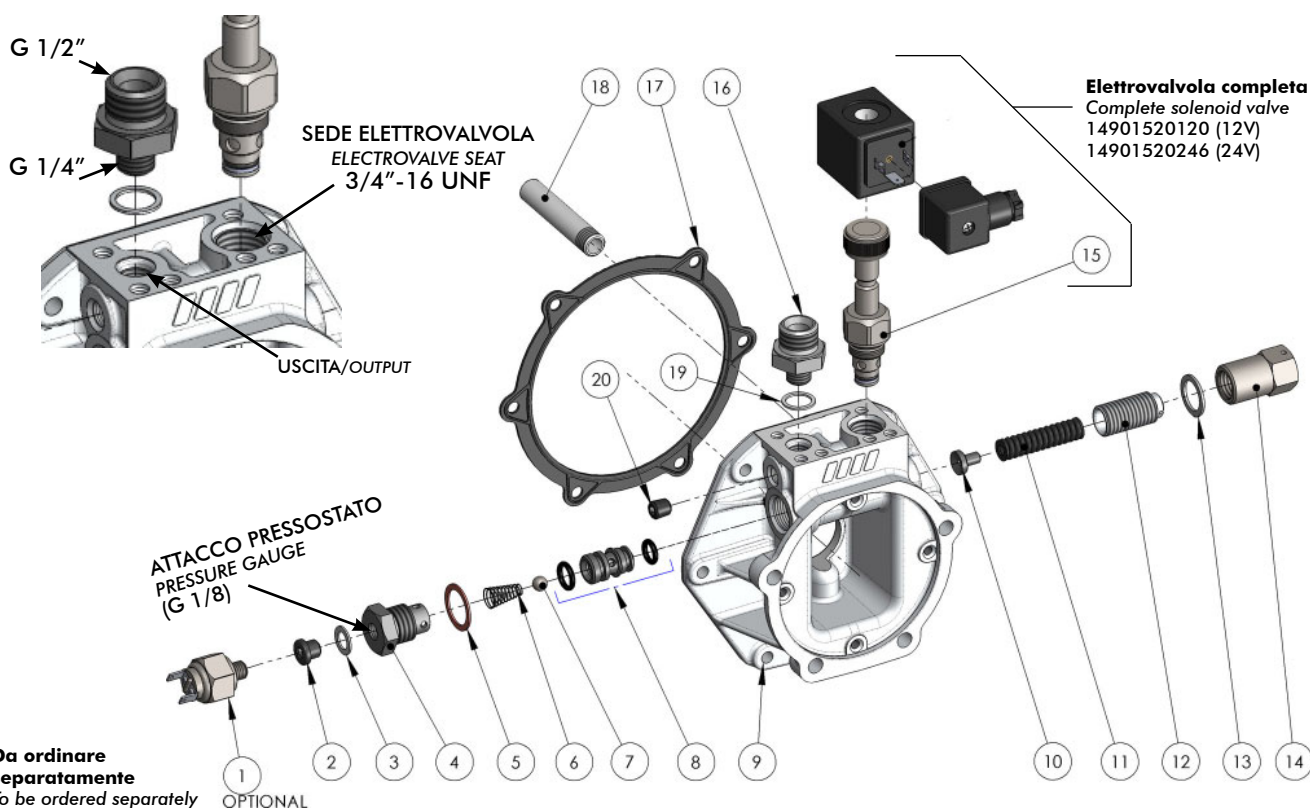
99740014710

Pos.	Codice Code	Descrizione Description	N°
1	50900000074	Carter protezione motore / Motor guard casing	1
	53800400177	Staffa fissaggio carter / Carter bracket	
2	50001800018	Manicotto collegamento motore-pompa Motor-pump coupling	1
2a	50001800027	Manicotto collegamento motore-pompa Motor-pump coupling	1
3	11800000064	Cartuccia filtro Filter cartridge	1
4	50900500015	Tappo sfiato 3/4" 3/4" Breather cap	1
4a	50900500051	Tappo sfiato 3/8" 3/8" Breather cap	1
5	53400200186	Anello centraggio motore 800W 800W motor centring ring	1

10/09/2021

99714700010 Rev: AP

Dettaglio corpo collegamento motore/pompa
Motor/pump connection body detail
cod. 14990100041

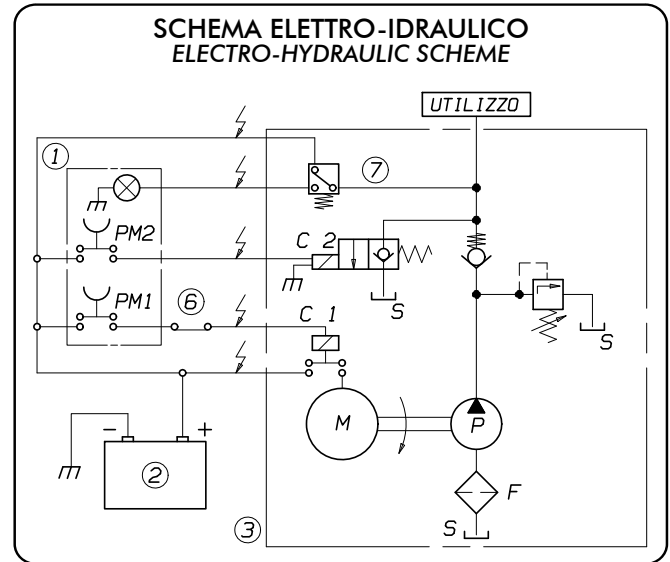
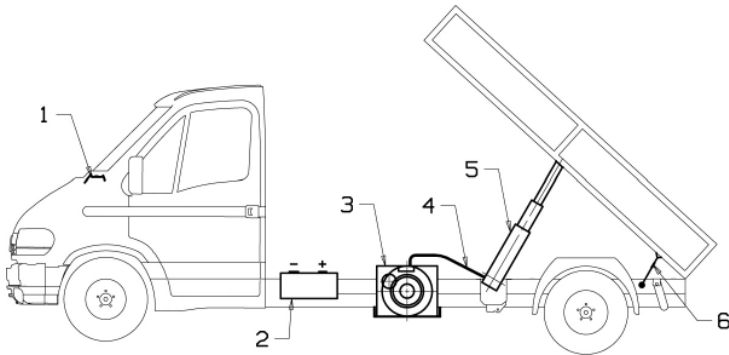


Da ordinare separatamente
To be ordered separately
OPTIONAL

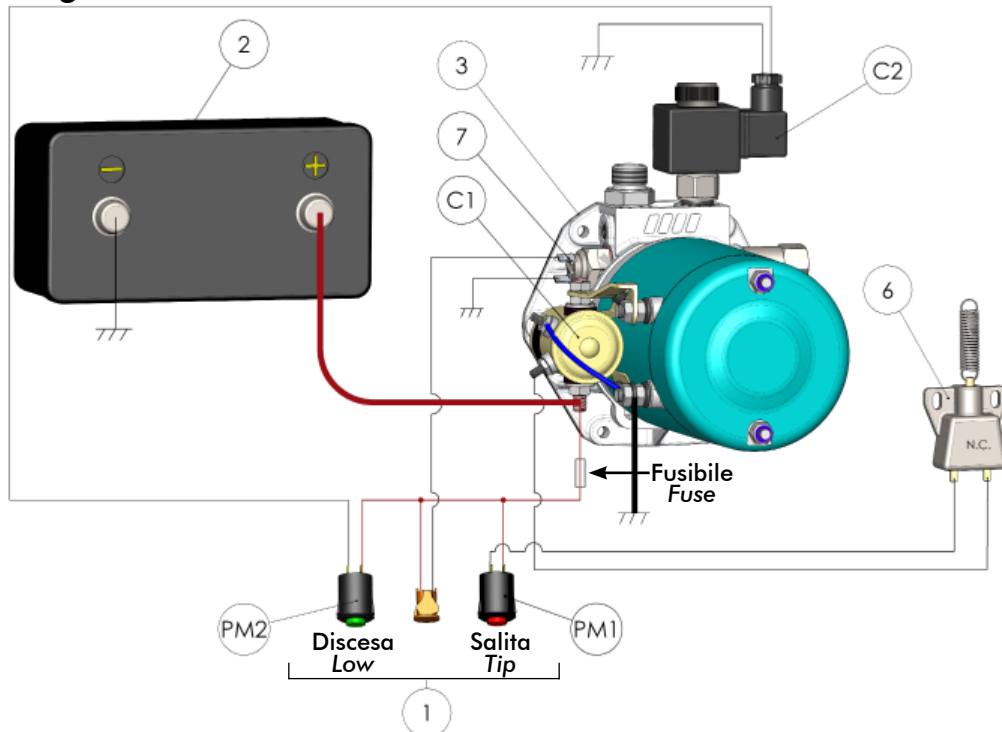
Pos.	Codice / Code	Descrizione / Description	N°
1	12200900011	Idrostop / Pressure switch	1
2	11500600108	Tappo in acciaio / Steel plug	1
3	11600900069	Rondella alluminio 10x16x1 / Aluminium washer	1
4	54000300226	Tappo valvola di ritegno con foro idrostop Check valve cap with pressure gauge	1
5	11600901193	Rondella rame 20x26x1 / Copper washer	1
6	51200400135	Molla conica / Tapered spring	1
7	51000900072	Sfera 5/16" A / 5/16" A ball	1
8	50002000032	Gruppo corpo guida sfera / Ball guide casing	1
9	51900300347	Corpo collegamento motore-pompa Motor pump connection casing	1
10	54300100017	Perno di tenuta e guida molla / Holding pin and spring guide	1
11	51200501071	Molla / Spring	1
12	50400000172	Grano di registro / Register screw	1
13	11600900309	Rondella alluminio 17x23x1,5 / Aluminium washer 17x23x1,5	1
14	54000600045	Tappo ch.22 / Screw cap. ch. 22	1
15	14901520095	Cartuccia elettrovalvola / Cartridge solenoid valve	1
16	11600600231	Nipplo doppio 1/4"x1/2" / Nipple 1/4"x1/2"	1
17	50600001266	Guarnizione sagomata / Gasket	1
18	54100200010	Tubo scarico / Tube	1
19	11600900158	Rondella alluminio 13,5x18x1 / Aluminium washer 13,5x18x1	1
20	50402010087	Grano conico / Tapered dowel	1

14917540123	Bobina con connettore 12V / Coil with connector 12V
14917540249	Bobina con connettore 24V / Coil with connector 24V
13104500072	Connettore / Connector

Da ordinare separatamente
To be ordered separately



Schema di collegamento MOTORE-TELERUTTORE/Motor-remote control switch connection diagram



} La sezione deve essere \geq di 35 mm² (L= <10mt)
 } The section must be \geq di 35 mm² (L= <10mt)

NB: tutte le masse si intendono collegate al \ominus della batteria.
 NB: all grounds are intended connected to \ominus of the battery.

Descrizione dei simboli		Description
C1	Teleruttore	Remote control switch
C2	Solenoido elettrovalvola comando discesa	Lower solenoid valve
PM1	Pulsante comando salita	Lift control push button
PM2	Pulsante comando discesa	Lowering control push button
1	Pulsantiera	Push button panel
2	Batteria	Battery
3	Minicentralina completa	Complete power pack
4	Tubazione mandata olio al cilindro	Oil delivery pipe to cylinder
5	Cilindro	Cylinder
6	Microinterruttore di finecorsa	Stroke limit micro switch
7	Idrostop (segnalatore di pressione)	Pressure switch (pressure indicator)

ACCESSORI ACCESSORIES

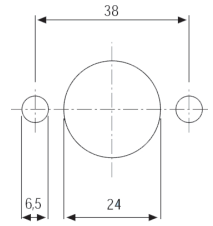
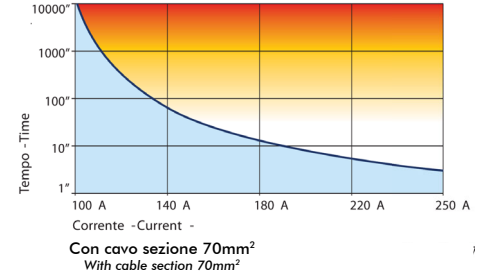
99740014710

Staccabatteria chiave estraibile 100A
Battery switch with removable key 100A

12201100302



Tensione nominale Nominal tension	MAX 24 V
Corrente massima continua Max. continuous operating current	100 A
Corrente max. di breve durata Highest load	500 A x 5 sec.
Grado di protezione Protection degree	IP43
Temperatura d'impiego Operating temperature	-40°C / +50°C
Contatti Contacts	Rame Copper
Dadi per contatti Nuts	M8 Acciaio/ Steel



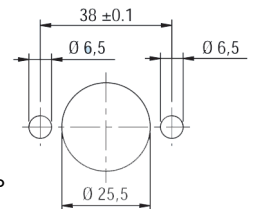
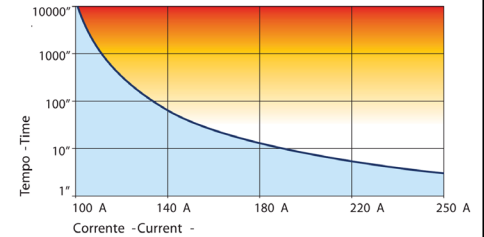
Staccabatteria a pomello 150A, chiusura circuito a rotazione, apertura a pressione.
Battery switch with knob 150A, rotation circuit closure, pressure opening.

12201102186



OPTIONAL

Tensione nominale Nominal tension	MAX 24 V
Corrente massima continua Max. continuous operating current	150 A
Corrente max. di breve durata Highest load	1200 A x 5 sec.
Grado di protezione Protection degree	IP65
Temperatura d'impiego Operating temperature	-30°C / +60°C
Contatti Contacts	Rame argentato Silver plated copper
Dadi per contatti Nuts	M10



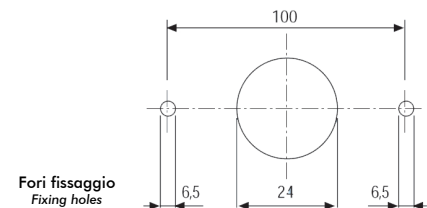
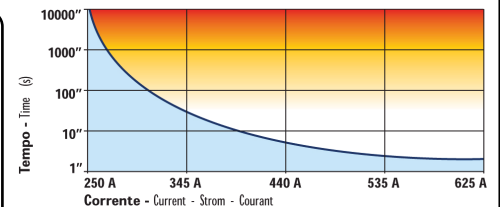
Staccabatteria a pomello 250A, chiusura circuito a rotazione, apertura a pressione.
Battery switch with knob 250A, rotation circuit closure, pressure opening.

12201102195




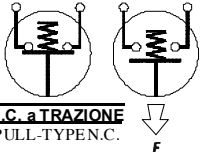


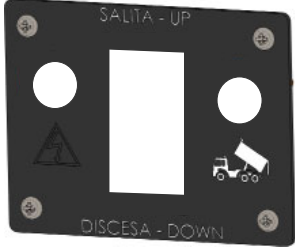


OPTIONAL

Tensione nominale Nominal tension	MAX 24 V
Corrente massima continua Max. continuous operating current	250 A
Corrente max. di breve durata Highest load	2500 A x 3 sec.
Grado di protezione Protection degree	IP65
Temperatura d'impiego Operating temperature	-40°C / +80°C
Contatti Contacts	Rame argentato Silver plated copper
Dadi per contatti Nuts	M10 Ottone/ Brass



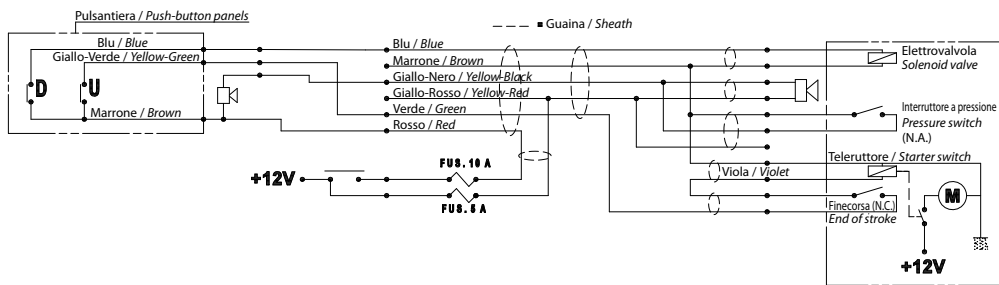
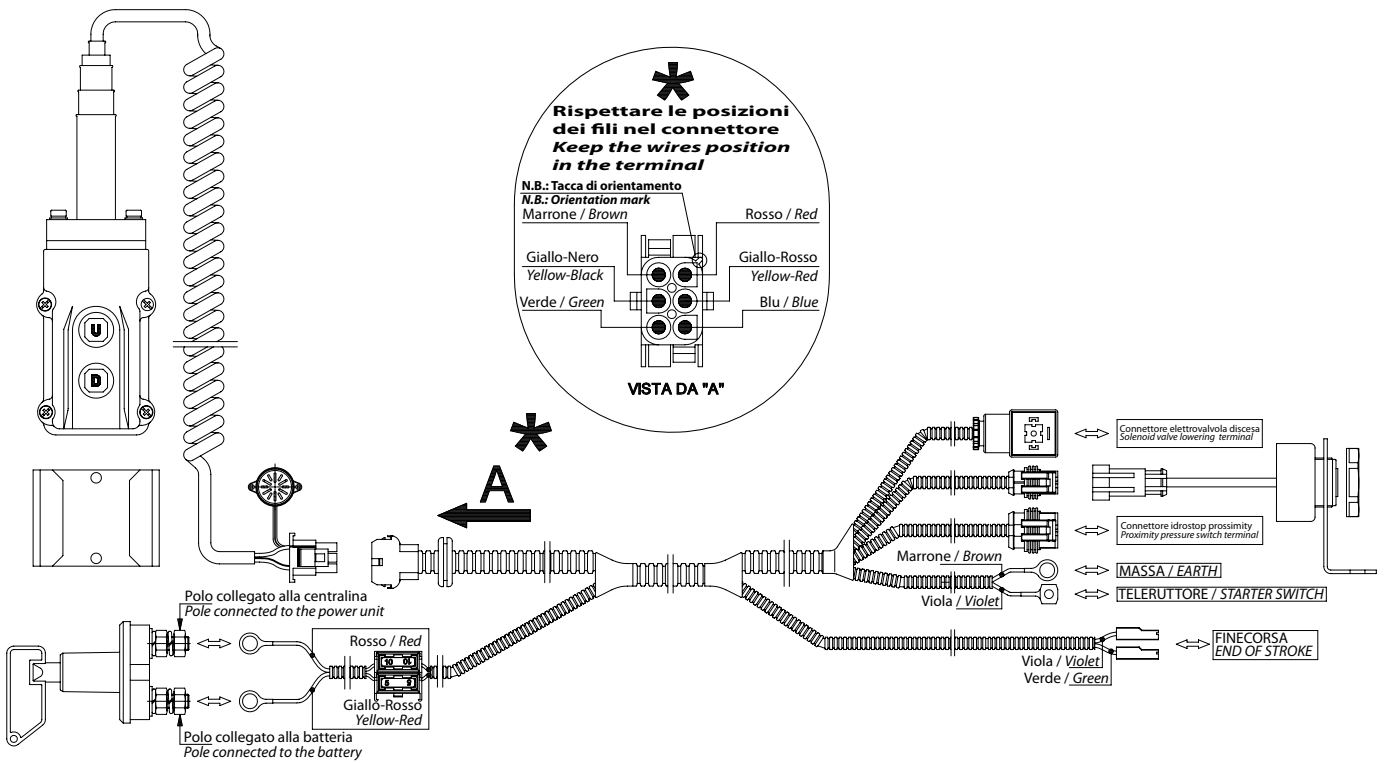
99714700010 Rev: AP

Codice Code	Descrizione Description	Fotografia Picture
12105100039	Gruppo finecorsa normalmente chiuso <i>Limit switch group normally closed</i>	<p>NC</p> 
14915000086	Interruttore elettrico finecorsa a trazione normalmente aperto <i>Electric pull-type limit switch, normally open</i>	<p>NA</p> 
14915000102	Interruttore elettrico finecorsa a trazione normalmente chiuso <i>Electric pull-type limit switch, normally closed</i>	<p>NC</p>  
14915500027	Pulsantiera tipo PK-RE completa <i>Complete PK-RE button panel</i>	
14915500054	Pulsantiera semplice contatto 2 pulsanti PK-RE <i>Single contact button panel: 2 buttons PK-RE</i>	
32100000107	Plancia PK-RE <i>PK-RE button panel</i>	

ACCESSORI
ACCESSORIES

30200100106 : Kit elettrico PK-RE pulsantiera mobile impianto corto 3500 mm con segnalatore acustico.
Short 3500 mm wiring mobile push button control panel PK-RE electric kit with acoustic signal.

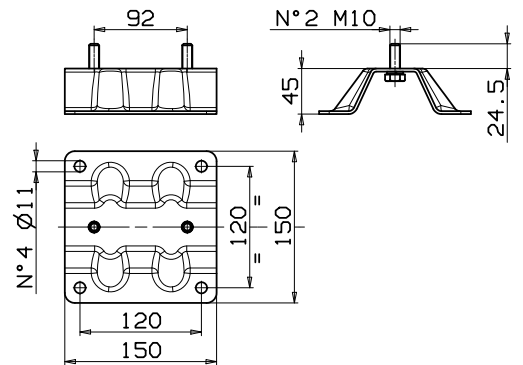
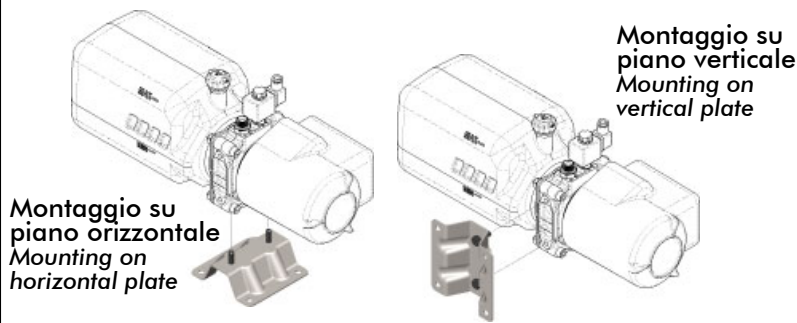
30200100151 : Kit elettrico PK-RE pulsantiera mobile impianto lungo 5000 mm con segnalatore acustico.
Long 5000 mm wiring mobile push button control panel PK-RE electric kit with acoustic signal.



Codice / Code	Descrizione / Description
12201100302	Interruttore staccabatteria unipolare+leva / Unipolar+lever battery disconnecter switch
30600100304	Impianto per PK-RE corto 3500 mm / Short 3500 mm PK-RE wiring
30600100411	Impianto per PK-RE lungo 5000 mm / Long 5000 mm PK-RE wiring
31350000118	Kit cicalino packard interruttore+staffa fissaggio / Packard buzzer switch+fixing bracket kit
32650000102	Pulsantiera mobile / Mobile push button control panel
53800402193	Staffa supporto pulsantiera / Push button control panel support bracket

OPTIONAL POWER-PRO

14917300150: Piastra per il fissaggio esterno
Plate for outside fixing



99740014710

99714700010 Rev: AP

KIT ELETTRICO PREASSEMBLATO

CODICE
CODE

149160

PRE-ASSEMBLED ELECTRICAL KIT

Ideale per un rapido e sicuro montaggio di minicentraline elettroidrauliche a semplice o a doppio effetto, verricelli elettrici, elettrovalvole o distributori servoassistiti pneumaticamente.

Facilita la realizzazione di impianti rispondenti alla normativa macchine in quanto studiato tenendo conto di tutti i fattori di sicurezza.

Utilizzabile sia con pulsantiera che con radiocomando a distanza, resi intercambiabili dalla spina unificata.

In abbinamento a minicentraline o verricelli elettrici, consigliamo l'utilizzo della Staffa di supporto cod. 14916100010 comprendente lo staccabatteria di sicurezza.

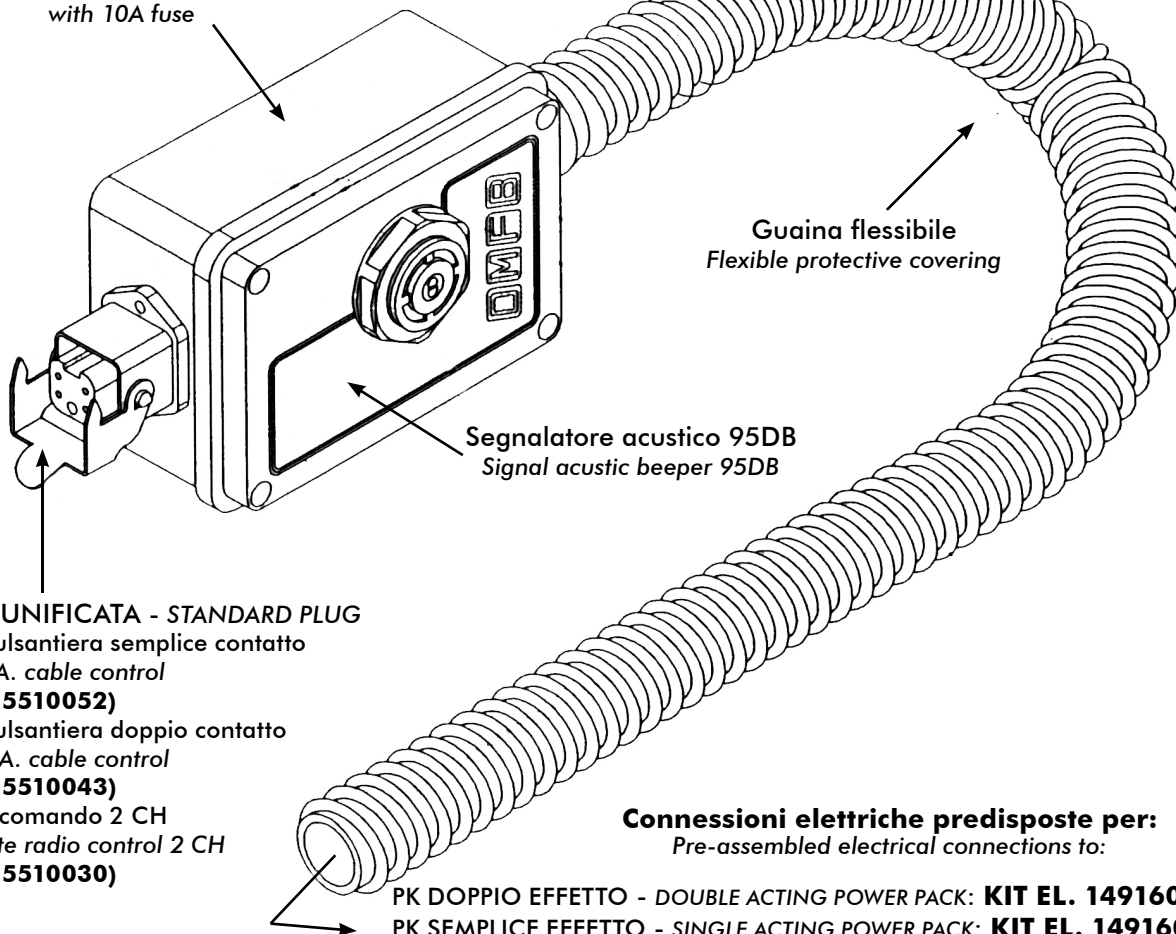
Suitable for a fast and safe mounting of single and double acting power packs, electrical winches, electrovalves or pneumatically operated distributor valves.

It makes easier the installation of circuits matching the EC standards as every components have been studied taking in consideration all the parameters in term of safety.

It can be used with both cable control and remote radio control which are completely interchangeable thanks to the standards plug.

In addition, we suggest to get the mounting plate P/N 14916100010 including battery-off switch with removable key.

Scatola cablaggi
(completa di fusibili 10A
per protezione impianto)
*Junction box complete
with 10A fuse*



Guaina flessibile
Flexible protective covering

Segnalatore acustico 95DB
Signal acustic beeper 95DB

SPINA UNIFICATA - STANDARD PLUG

- per Pulsantiera semplice contatto
for S.A. cable control
(14915510052)
- per Pulsantiera doppio contatto
for D.A. cable control
(14915510043)
- Radiocomando 2 CH
Remote radio control 2 CH
(14915510030)

Connessioni elettriche predisposte per: *Pre-assembled electrical connections to:*

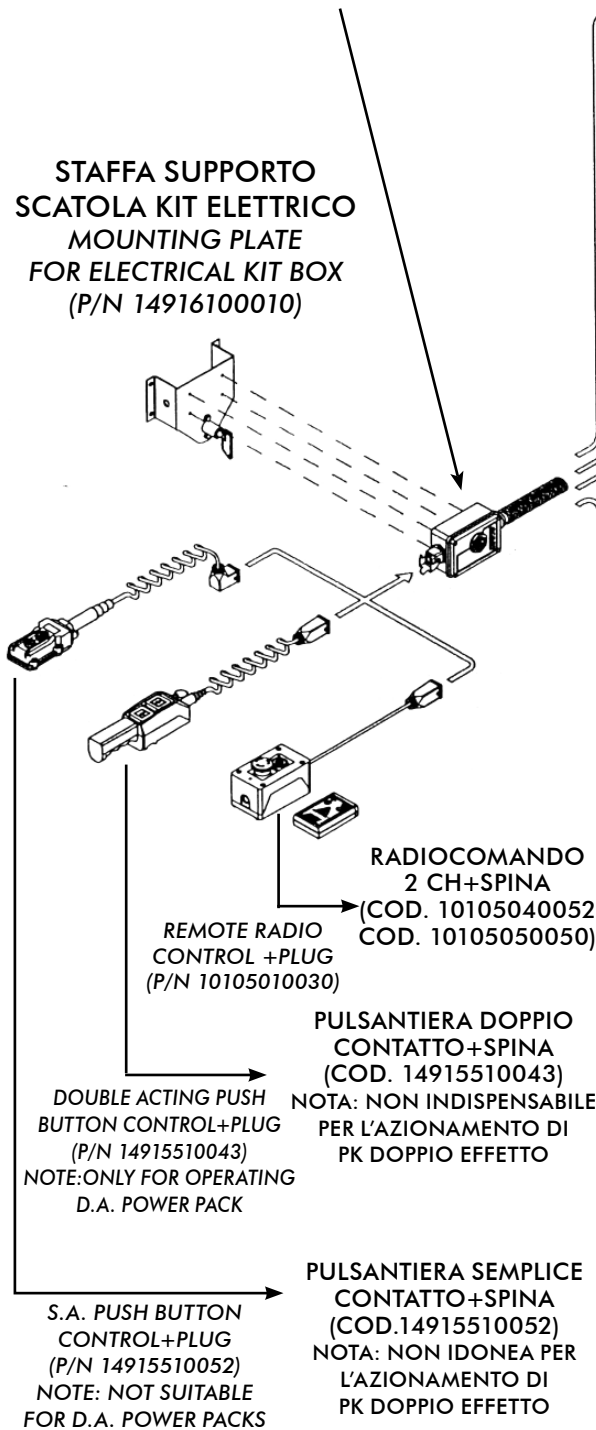
PK DOPPIO EFFETTO - DOUBLE ACTING POWER PACK: **KIT EL. 14916010046**
PK SEMPLICE EFFETTO - SINGLE ACTING POWER PACK: **KIT EL. 14916010055**
NR.2 EV PNEUMATICHE - 2 PNEUMATIC ELECTROVALVES: **KIT EL. 14916010064**
VERRICELLO ELETTRICO - ELECTRICAL WINCHES: **KIT EL. 14916010091**

L'obiettivo conseguito, è stata la massima MODULARITA', come evidenziato nello schema riassuntivo sottoriportato:

The purpose is the highest versatility as shown on the following diagram:

**KIT ELETTRICO
COD. 149160...
ELECTRICAL KIT P/N**

STAFFA SUPPORTO
SCATOLA KIT ELETTRICO
MOUNTING PLATE
FOR ELECTRICAL KIT BOX
(P/N 14916100010)



... 10064
PER AZIONAMENTO N°2
ELETTROVALVOLE PNEUMATICHE
TO OPERATE 2 PNEUMATIC
ELECTROVALVES

... 10055
PER AZIONAMENTO PK
SEMPLICE EFFETTO
TO OPERATE SINGLE
ACTING POWER PACK

... 10046
PER AZIONAMENTO
PK DOPPIO EFFETTO
TO OPERATE DOUBLE
ACTING POWER PACK

... 10091
PER AZIONAMENTO
VERRICELLO ELETTRICO
TO OPERATE ELECTRICAL
WINCHES

MINICENTRALINA STD POWER PACK STD

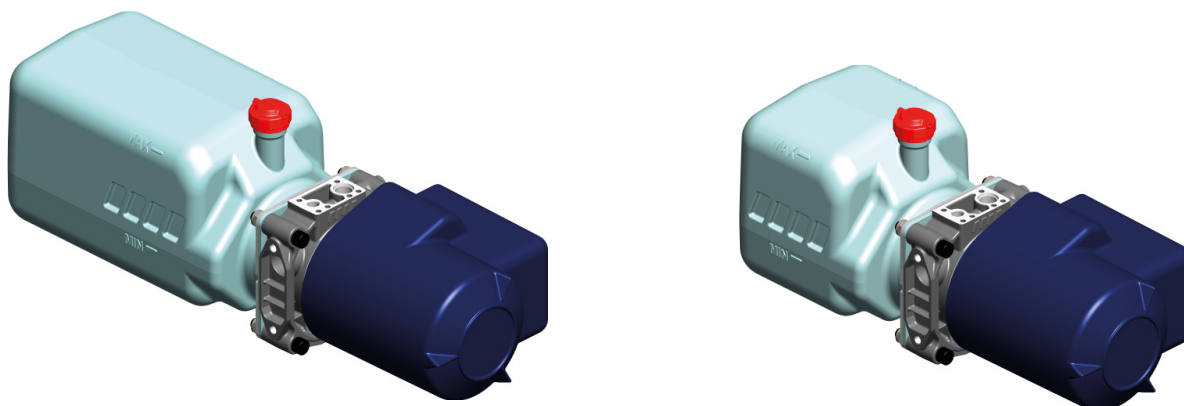
CODICE
CODE

147836/841
147846/851

Power...Pro
The ultimate OMFB Mini Power Pack

Centralina oleidraulica con porte di pressione e scarico per utilizzi generici. Utilizzabile in configurazione P-S oppure con pannelli o distributori collegati.

DC (Hydraulic) power packs with inlet and outlet ports for general use. It can be used with configuration P-S or with panels or connected control valves.



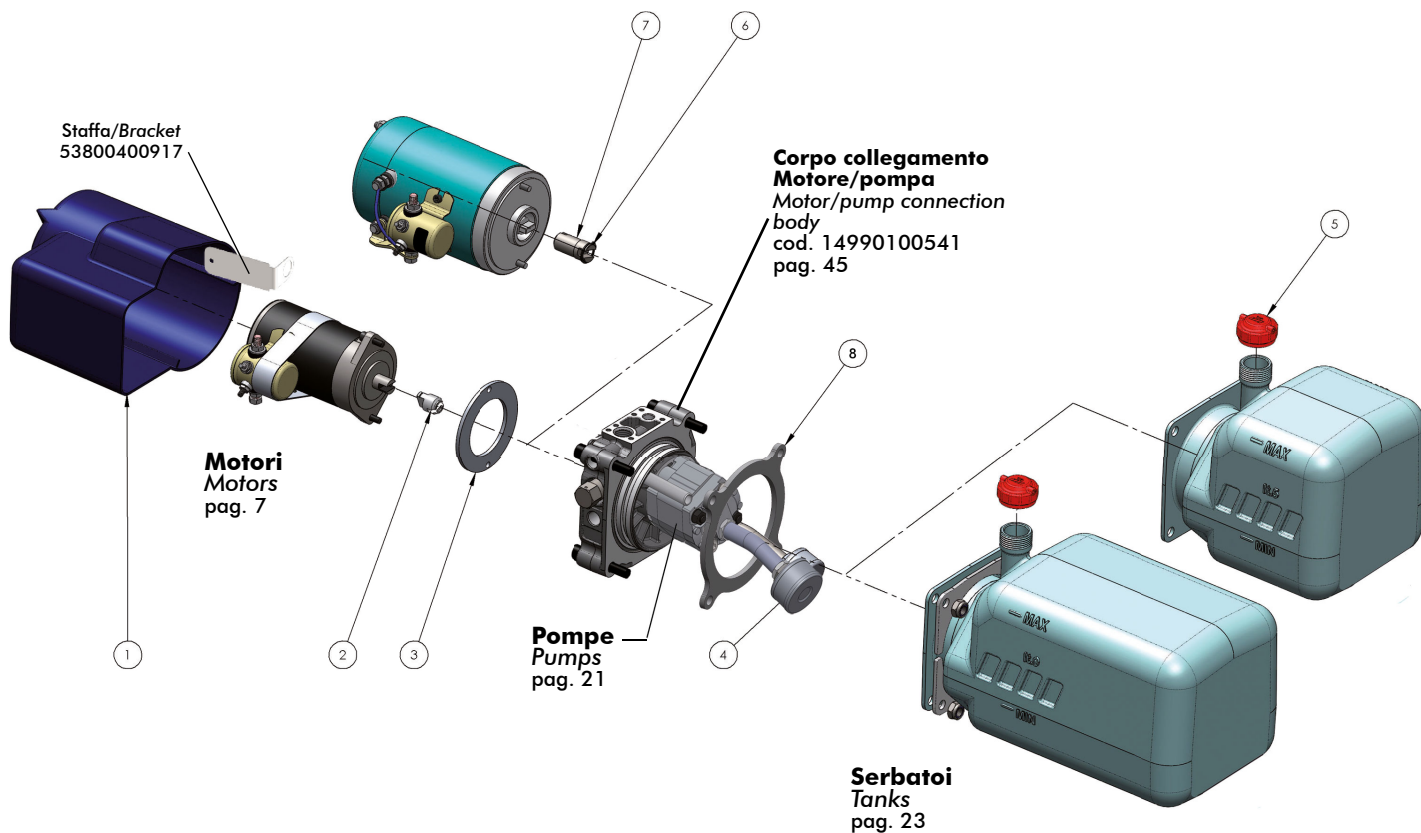
99740014710

Serbatoio Tank		Pompa Pump	Motore / Motor			
Tipo Type	Capacità Capacity lt	Cilindrata Displacement cm ³ /rev.	12 V - 800 W	24 V - 800 W	12 V - 2000 W	24 V - 3000 W
PLASTIC	5	1	14783605102	14784105105	14784605100	14785105103
		2	14783605200	14784105203	14784605208	14785105201
		3,1			14784605315	14785105318
		4,7			14784605477	14785105470
	9	1	14783609108	14784109101	14784609106	14785109109
		2	14783609206	14784109209	14784609204	14785109207
		3,1			14784609311	14785109314
		4,7			14784609473	14785109476

99714700040 Rev: AL

* Sono disponibili anche le versioni con protezione termica e con motore ventilato.
* Aggiungere al codice rispettivamente la lettera T o la lettera V.
Versions with thermal protection and ventilated motor can be ordered adding the suffix T and V to the standard ordering code.

RICAMBI / Spare Parts



99740014710

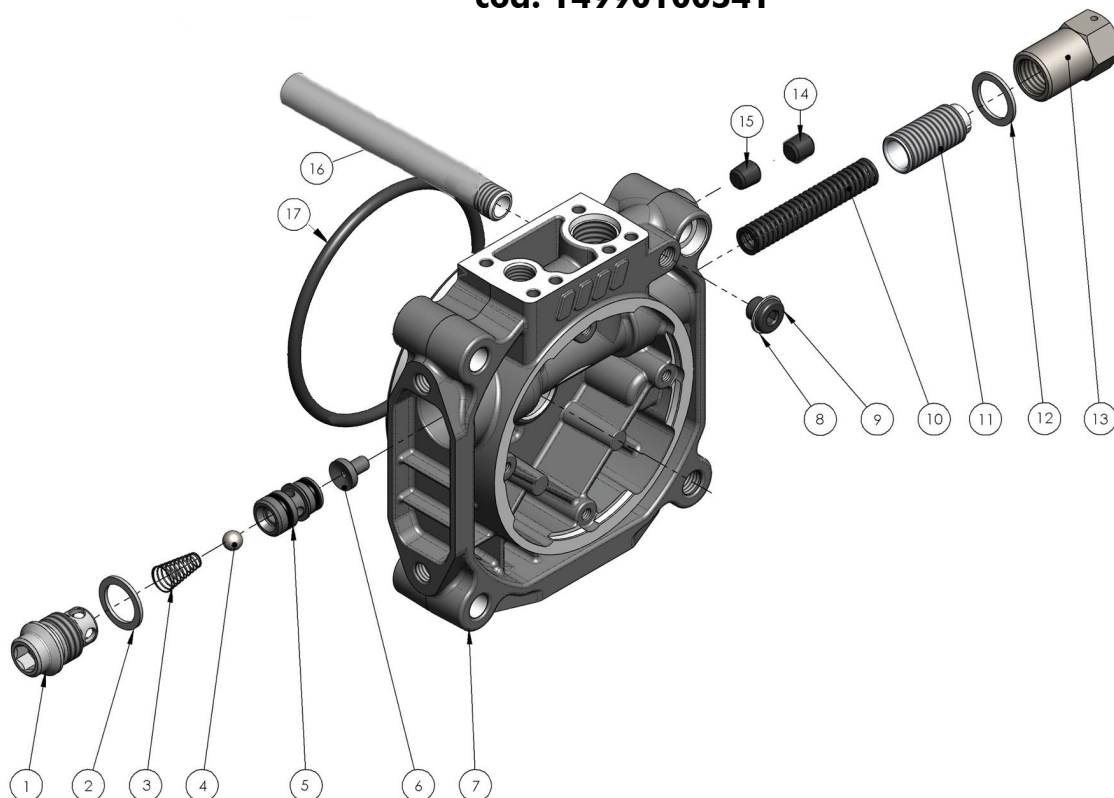
Pos.	Codice Code	Descrizione Description	N°
1	50900000074	Carter protezione motore / Motor guard casing	1
	53800400917	Staffa fissaggio carter / Carter bracket	
2	11400400700	Manicotto collegamento motore-pompa / Motor-pump coupling	1
3	53400200186	Anello centraggio motore 800W / 800W motor centering ring	1
4	11800000064	Cartuccia filtro / Filter cartridge	1
5	50900500140	Tappo sfiato 3/4" / 3/4" Breather cap	1
6	50100200176	Anello seeger / Seeger ring	1
7	50001800018	Manicotto collegamento motore-pompa / Motor-pump coupling	1
8	50600002854	Guarnizione neoprene / Neoprene gasket	1

10/09/2021

Dettaglio corpo collegamento motore/pompa

Motor/pump connection body detail

cod. 14990100541



Pos.	Codice/Code	Descrizione/Description	N°
1	54000300404	Tappo valvola di ritegno / Check valve cap	1
2	11600901906	Rondella rame 20x24x1,5 / Copper washer 20x24x1,5	1
3	51200400135	Molla / Spring	1
4	51000900072	Sfera 5/16" / Ball 5/16"	1
5	50002000032	Gruppo corpo guida sfera / Ball guide casing	1
6	54300100017	Perno di tenuta e guida molla / Holding pin and spring guide	1
7	51900300463	Corpo collegamento motore-pompa / Motor pump connection casing	1
8	11600900069	Rondella alluminio 10x16x1 / Aluminium washer 10x16x1	1
9	11500600108	Tappo in acciaio / Steel plug	1
10	51200501071	Molla / Spring	1
11	50400000172	Grano di registro / Register screw	1
12	11600900309	Rondella alluminio 17x23x1,5 / Aluminium washer 17x23x1,5	1
13	54000600045	Tappo ch.22 / Screw cap ch.22	1
14	50402010087	Grano conico / Tapered dowel	1
15	50401410094	Grano cilindrico / Cylindrical dowel	1
16	54100200010	Tubo scarico / Tube	1
17	50600400254	Guarnizione OR 190 6400 (5.34 X 101.00) / O-RING 190 6400 (5.34 X 101.00)	1

MINICENTRALINA TIPO STD (STANDARD) POWER-PACK STD TYPE (STANDARD)

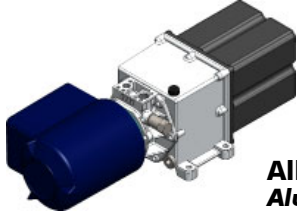
CODICE FAMIGLIA
FAMILY CODE

147

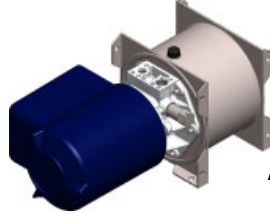
PK-STD

Centralina oleidraulica con porte di pressione e scarico per utilizzi generici. Utilizzabile in configurazione P-S oppure con pannelli o distributori collegati.

Dc (Hydraulic) power packs with inlet and outlet ports for general use. It can be used with configuration P-S or with panels or connected control valves.



Alluminio
Aluminium



Acciaio Small
Steel Small



Acciaio
Steel

Serbatoio Tank		Pompa Pump	Motore / Motor			
Tipo Type	Capacità Capacity lt	Cilindrata Displacement cm ³ /rev.	12 V - 800 W	24 V - 800 W	12 V - 2000 W *	24 V - 3000 W *
ALLUMINIO ALUMINIUM	2	1	14742702100	14743202103	14743602109	14744302100
		2	14742702208	14743202201	14743602207	14744302208
		3,1			14743602314	14744302315
		4,7			14743602476	14744302477
	3	1	14742703109	14743203102	14743603108	14744303109
		2	14742703207	14743203200	14743603206	14744303207
		3,1			14743603313	14744303314
		4,7			14743603475	14744303476
	5	1	14742705107	14743205100	14743605106	14744305107
		2	14742705205	14743205208	14743605204	14744305205
		3,1			14743605311	14744305312
		4,7			14743605473	14744305474
	7	2				14744307203
3,1					14744307310	
ACCIAIO SMALL STEEL SMALL	3	1			14743703107	14744403108
		2			14743703205	14744403206
		3,1			14743703312	14744403313
	4	1			14743704106	14744404107
		2			14743704204	14744404205
		3,1			14743704311	14744404312
	5	1			14743705105	14744405106
		2			14743705203	14744405204
		3,1			14743705310	14744405311
	6	1			14743706104	14744406105
		2			14743706202	14744406203
		3,1			14743706319	14744406310
	7	3,1			14743707318	
ACCIAIO STEEL	7	1	14742607106	14743107109	14743507105	14744207106
		2	14742607204	14743107207	14743507203	14744207204
		3,1			14743507310	14744207311
		4,7			14743507472	14744207473
	10	1	14742610101	14743110104	14743510100	14744210101
		2	14742610209	14743110202	14743510208	14744210209
		3,1			14743510315	14744210316
		4,7			14743510477	14744210478
	12	1			14743512108	14744212109
		2			14743512206	14744212207
		3,1			14743512313	14744212314
		4,7			14743512475	14744212476
	15	1	14742615106	14743115109	14743515105	14744215106
		2	14742615204	14743115207	14743515203	14744215204
		3,1			14743515310	14744215311
		4,7			14743515472	14744215473
	20	1			14743520108	14744220109
		2			14743520206	14744220207
3,1				14743520313	14744220314	
4,7				14743520475	14744220476	

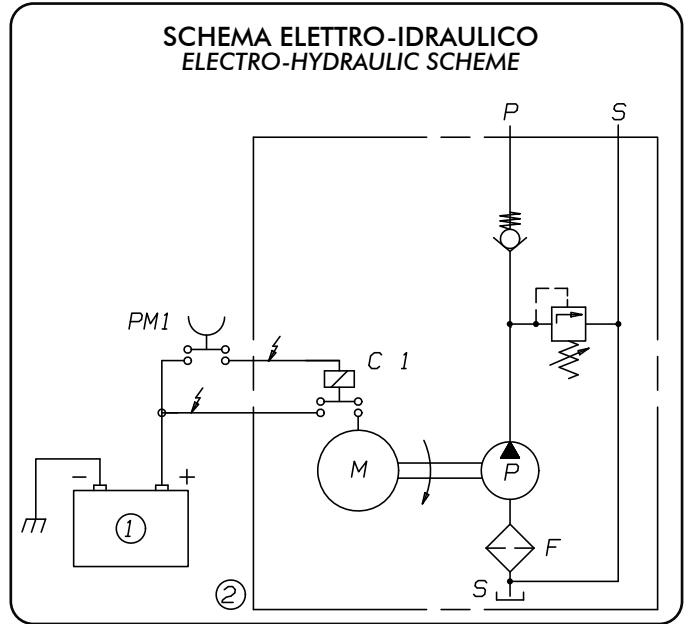
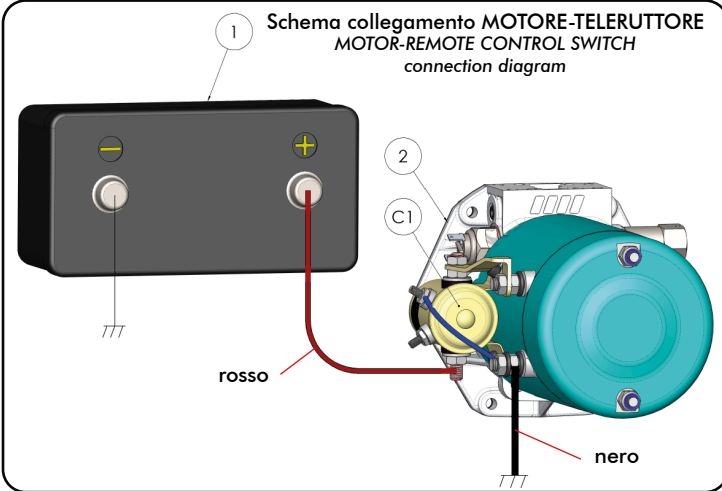
* Sono disponibili anche le versioni con protezione termica e con motore ventilato.
* Aggiungere al codice rispettivamente la lettera T o la lettera V.
Versions with thermal protection and ventilated motor can be ordered adding the suffix T and V to the standard ordering code.

99740014710

99714700040 Rev:AL

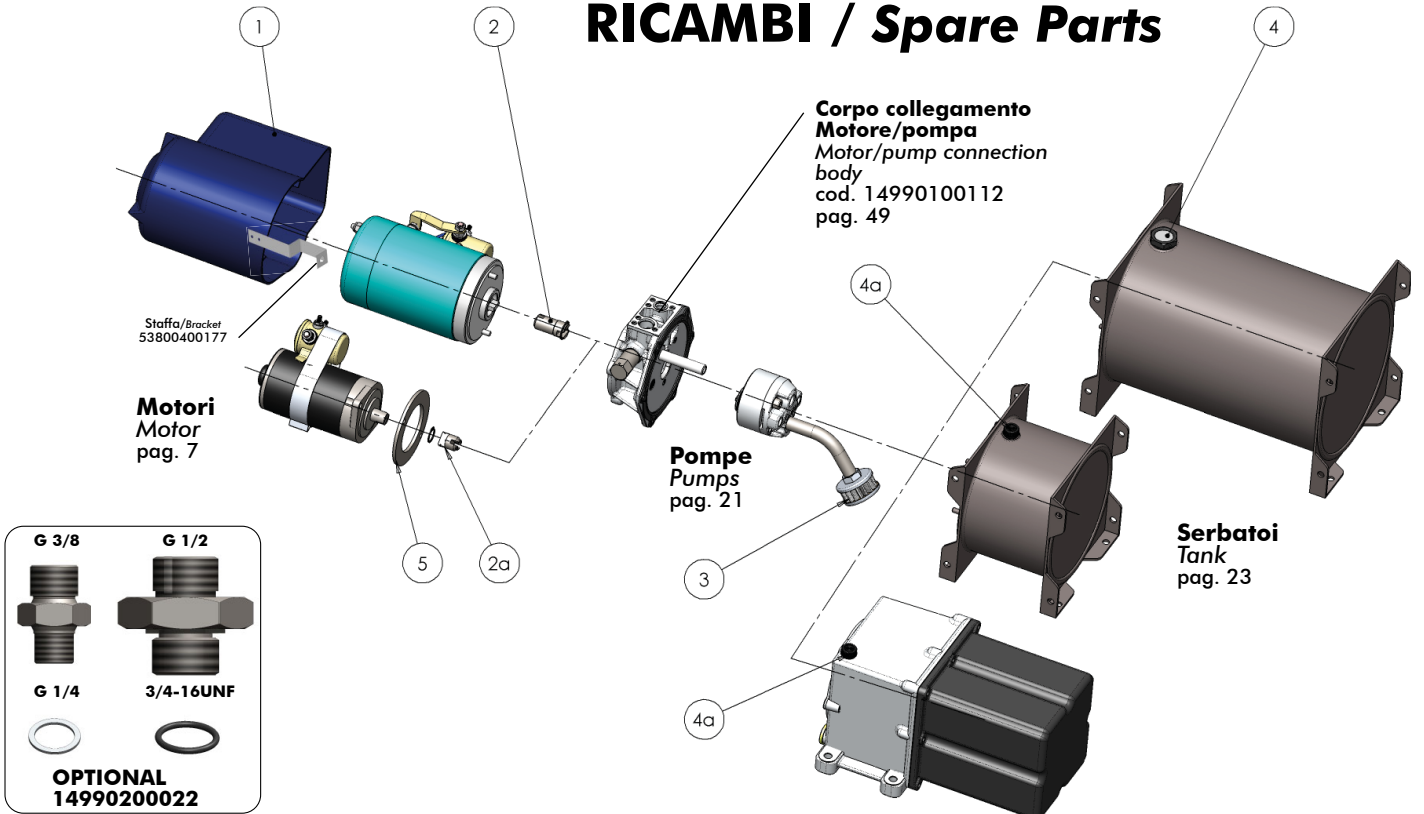
rosso / red } La sezione deve essere \geq di 35 mm² (L= <10mt) / The section must be \geq di 35 mm² (L= <10mt)
nero / black }

NB: tutte le masse si intendono collegate al \ominus della batteria / NB: all grounds are intended connected to \ominus of the battery



Descrizione dei simboli / Description	
C1	Teleruttore / Remote control switch
PM1	Pulsante / Push button
1	Batteria / Battery
2	Gruppo elettroidraulico completo / Hydraulic unit

RICAMBI / Spare Parts



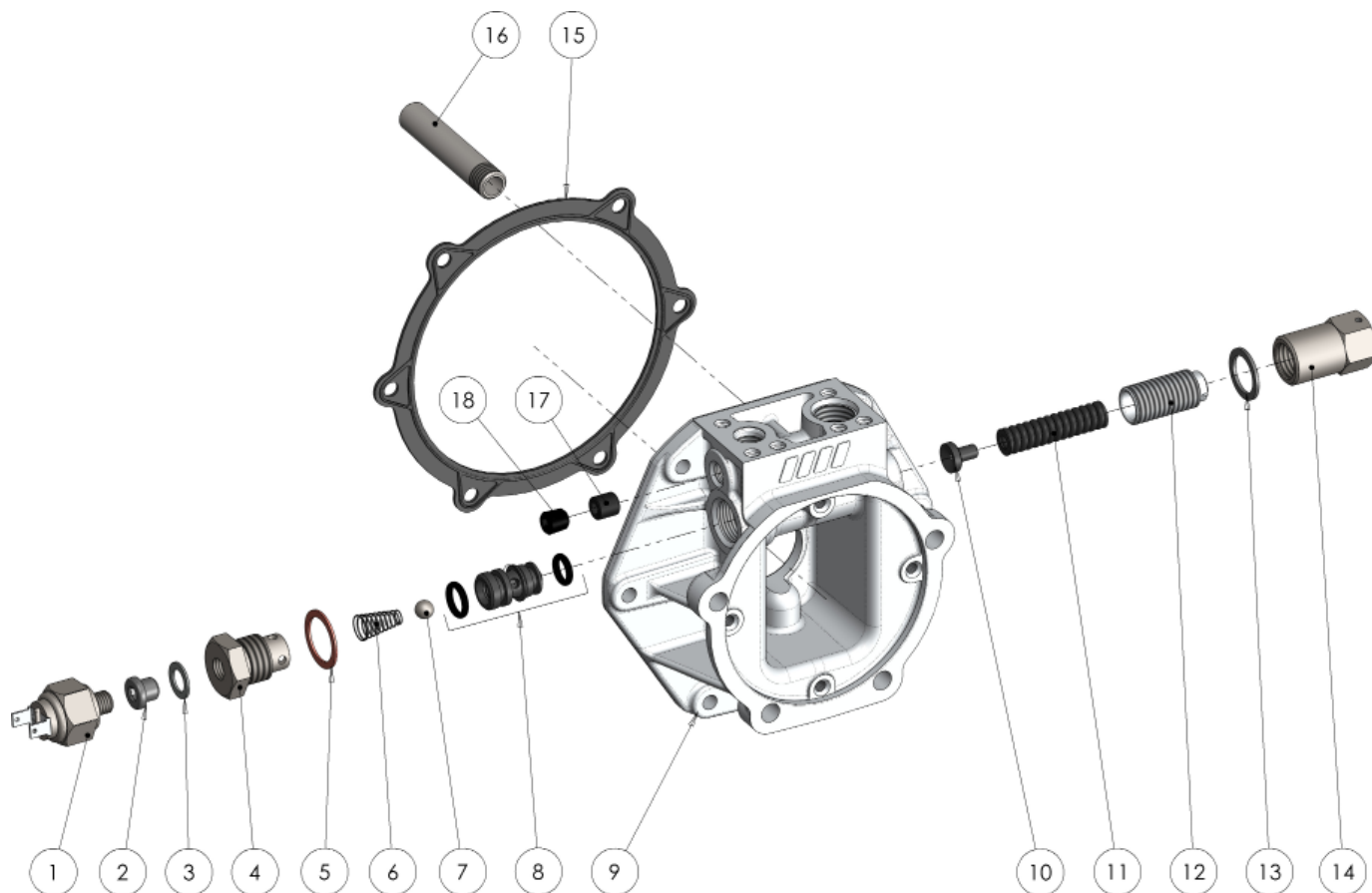
Pos.	Codice / Code	Descrizione / Description	N°
1	5090000074	Carter protezione motore / Motor guard casing	1
	53800400177	Staffa fissaggio carter / Carter bracket	
2	50001800018	Manicotto collegamento motore-pompa / Motor-pump coupling	1
2a	50001800027	Manicotto collegamento motore-pompa / Motor-pump coupling	1
3	11800000064	Cartuccia filtro / Filter cartridge	1
4	50900500015	Tappo sfiato 3/4" / 3/4" Breather cap	1
4a	50900500051	Tappo sfiato 3/8" / 3/8" Breather cap	1
5	53400200186	Anello centraggio motore 800w / 800w motor centring ring	1

99740014710

99714700040 Rev: AL

Dettaglio corpo collegamento motore/pompa
Motor/pump connection body detail
cod. 14990100112

99740014710



Pos.	Codice / code	Descrizione / Description	N°
1	12200900011	Idrostop / Pressure switch	1
2	11500600108	Tappo in acciaio / Steel plug	1
3	11600900069	Rondella alluminio 10x16x1 / Aluminium washer	1
4	54000300226	Tappo valvola di ritegno con foro idrostop Check valve cap with pressure gauge	1
5	11600901193	Rondella rame 20x26x1 / Copper washer	1
6	51200400135	Molla conica / Tapered spring	1
7	51000900072	Sfera 5/16" A / 5/16" A ball	1
8	50002000032	Gruppo corpo guida sfera / Ball guide casing	1
9	51900300347	Corpo collegamento motore-pompa Motor pump connection casing	1
10	54300100017	Perno di tenuta e guida molla / Holding pin and spring guide	1
11	51200501071	Molla / Spring	1
12	50400000172	Grano di registro / Register screw	1
13	11600900309	Rondella alluminio 17x23x1,5 / Aluminium washer 17x23x1,5	1
14	54000600045	Tappo ch.22 / Screw cap. ch. 22	1
15	50600001266	Guarnizione sagomata / Gasket	1
16	54100200010	Tubo scarico / Tube	1
17	50401410094	Grano / Screw	1
18	50402010087	Grano conico / Tapered dowel	1

99714700040 Rev: AL

MONTAGGIO ORIZZONTALE ELETTRIVALVOLE CETOP CETOP SOLENOID VALVES HORIZONTAL ASSEMBLY

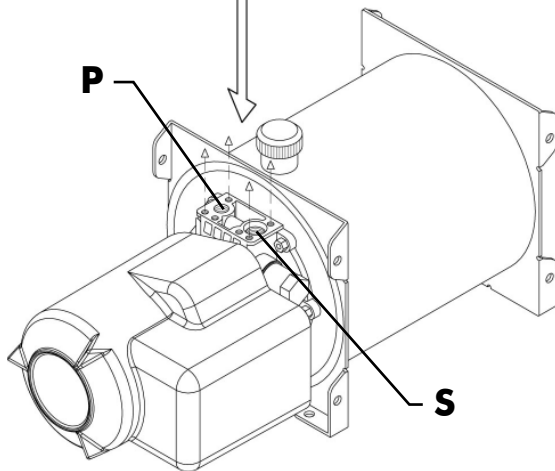
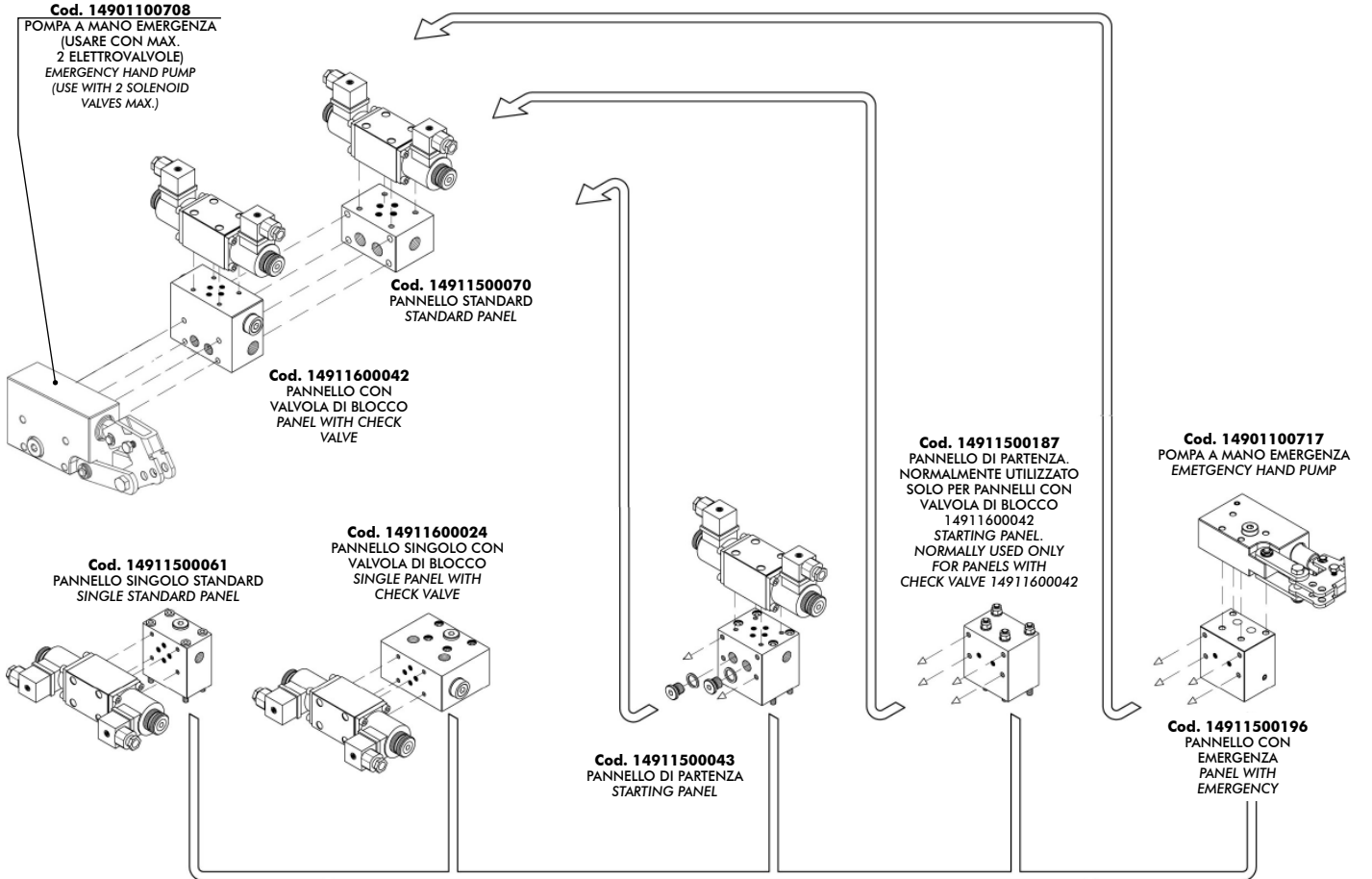
CODICE FAMIGLIA
FAMILY CODE

147

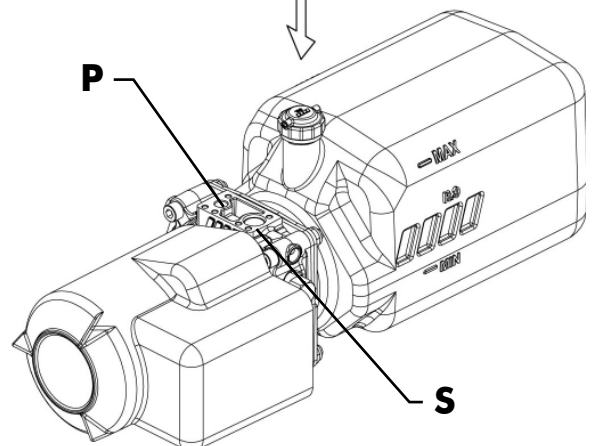
STD

Per ingombri pannelli vedere sez. ACCESSORI
For panels dimensions see sect. ACCESSORIES

99740014710



Cod. 147.....
MINICENTRALINA PK STANDARD
TYPE PK STD POWER-PACK



Cod. 147.....
MINICENTRALINA POWER-PRO STANDARD
TYPE POWER-PRO STD POWER-PACK

99714713110 Rev: AC

MONTAGGIO VERTICALE ELETTOVALVOLE CETOP CETOP SOLENOID VALVES VERTICAL ASSEMBLY

CODICE FAMIGLIA
FAMILY CODE

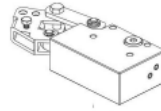
147

STD

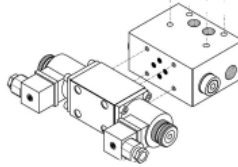
**Per ingombri pannelli
vedere sez. ACCESSORI**

**For panels dimensions see
sect. ACCESSORIES**

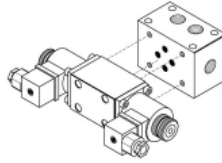
Cod. 14901100708
POMPA A MANO EMERGENZA
(USARE CON MAX.
2 ELETTROVALVOLE)
EMERGENCY HAND PUMP
(USE WITH 2 SOLENOID
VALVES MAX.)



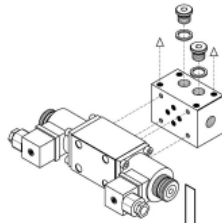
Cod. 14911600042
PANNELLO CON
VALVOLA DI BLOCCO
PANEL WITH CHECK VALVE



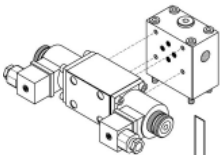
Cod. 14911500070
PANNELLO STANDARD
STANDARD PANEL



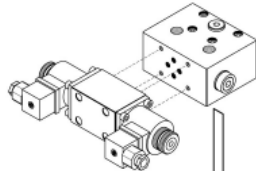
Cod. 14911500034
PANNELLO DI PARTENZA
STARTING PANEL



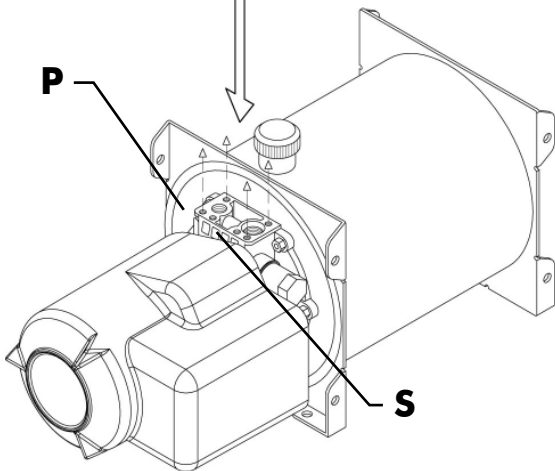
Cod. 14911500061
PANNELLO SINGOLO
STANDARD
SINGLE STANDARD PANEL



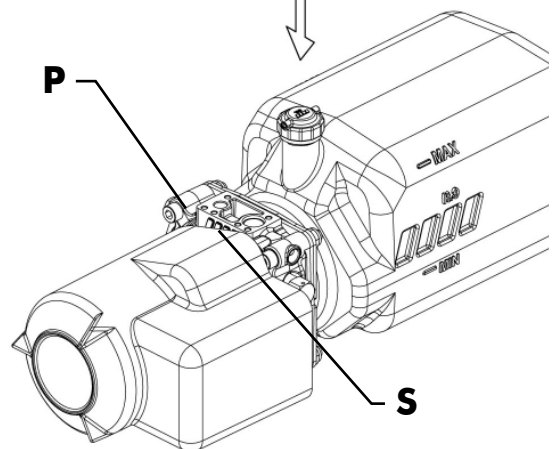
Cod. 14911600024
PANNELLO SINGOLO
CON VALVOLA DI
BLOCCO
SINGLE PANEL WITH
CHECK VALVE



Cod. 14911500052
PANNELLO DI PARTENZA
STARTING PANEL



Cod. 147.....
MINICENTRALINA PK STANDARD
TYPE PK STD POWER-PACK



Cod. 147.....
MINICENTRALINA POWER-PRO STANDARD
TYPE POWER-PRO STD POWER-PACK

MONTAGGIO DISTRIBUTORI LT16 E ACCESSORI

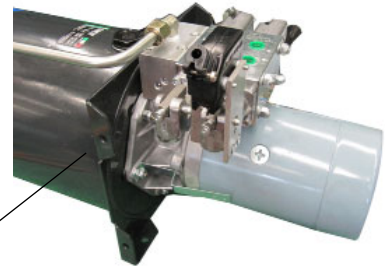
ASSEMBLY OF LT16 DIRECTIONAL CONTROL VALVES AND ACCESSORIES

CODICE FAMIGLIA
FAMILY CODE

147

STD

ESEMPIO DI MONTAGGIO
MOUNTING EXAMPLE



Per ingombri pannelli
vedere sez. ACCESSORI

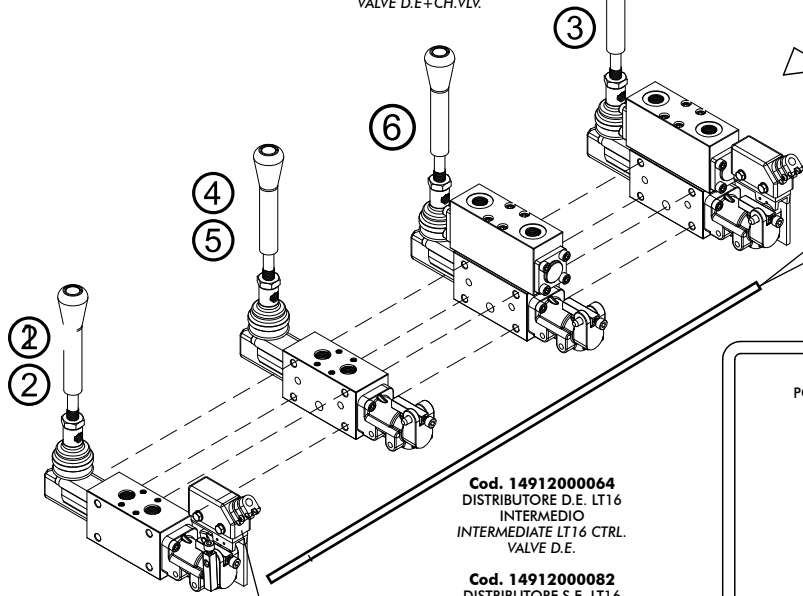
For panels dimensions see
sect. ACCESSORIES

Cod. 14912000180
DISTRIBUTORE D.E. LT16
INTERMEDIO+VLV. BLOCCO
INTERMEDIATE LT16 CTRL.
VALVE D.E.+CH.VLV.

Cod. 14912000162
DISTRIBUTORE D.E. LT16 FINALE
+VLV. BLOCCO+MICRO
FINAL LT16 CTRL. VALVE D.E.+CH.VLV.
+MICROSWITCH

Cod. 14990400226 (2 el.) - **14990400235** (3 el.)
14990400244 (4 el.) - **14990400253** (5 el.)
14990400262 (6 el.) - **14990400271** (7 el.)
14990400280 (8 el.)
ASTA COMANDO MICRO
MICROSWITCH COMMAND ROD

99740014710



Cod. 14912000064
DISTRIBUTORE D.E. LT16
INTERMEDIO
INTERMEDIATE LT16 CTRL.
VALVE D.E.

Cod. 14912000082
DISTRIBUTORE S.E. LT16
INTERMEDIO
INTERMEDIATE LT16 CTRL.
VALVE S.E.

Cod. 14912000028
DISTRIBUTORE D.E. LT16
FINALE + MICRO
FINAL LT16 CTRL. VALVE
D.E.+MICROWITCH

Cod. 14912000046
DISTRIBUTORE S.E. LT16
FINALE + MICRO
FINAL LT16 CTRL. VALVE
S.E.+MICROWITCH

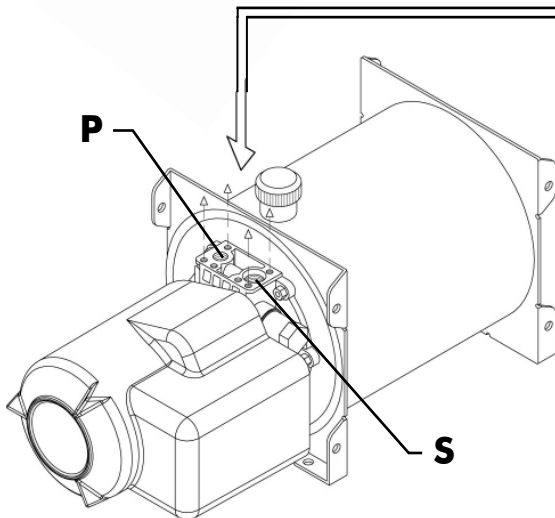
Cod. 14915000022
MICRO PER
DISTRIBUTORI LT16
MICROSWITCH FOR LT16
CONTROL VALVE

Cod. 14970-.....
KIT TIRANTI PER DST LT16
LINKAGE RODS KIT FOR LT16 CTRL VALVE

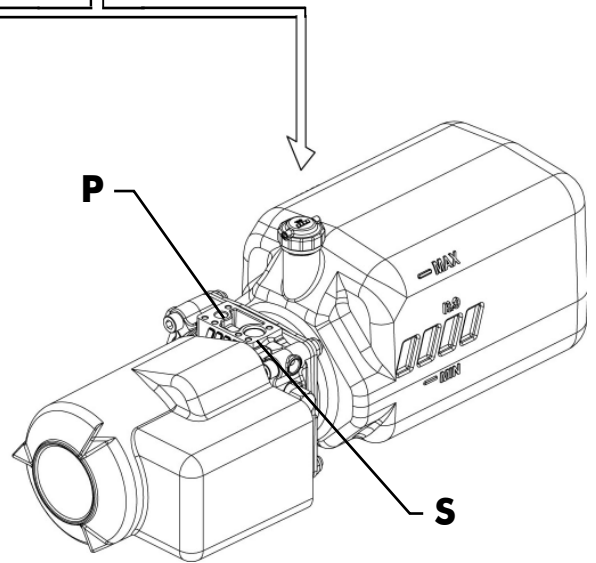
Cod. 14901100717
POMPA A MANO EMERGENZA
EMETGENCY HAND PUMP

Cod. 14910500054
PANNELLO PARTENZA PER LT16
STARTING PANEL FOR LT16

Cod. 14910500072
PANNELLO CON
EMERGENZA
PANEL WITH
EMERGENCY



Cod. 147.....
MINICENTRALINA PK STANDARD
TYPE PK STD POWER-PACK



Cod. 147.....
MINICENTRALINA POWER-PRO STANDARD
TYPE POWER-PRO STD POWER-PACK

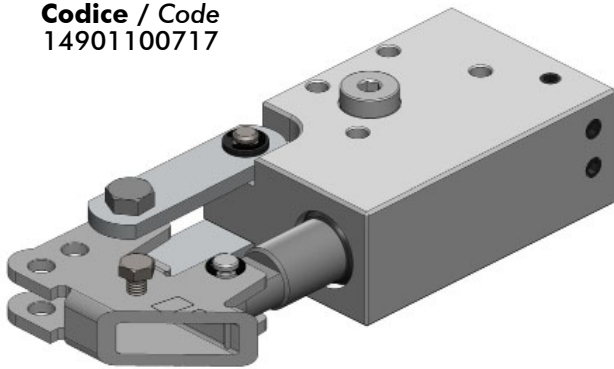
99714713120 Rev: AB

POMPA A MANO MODULARE DI EMERGENZA EMERGENCY MODULAR HAND PUMP

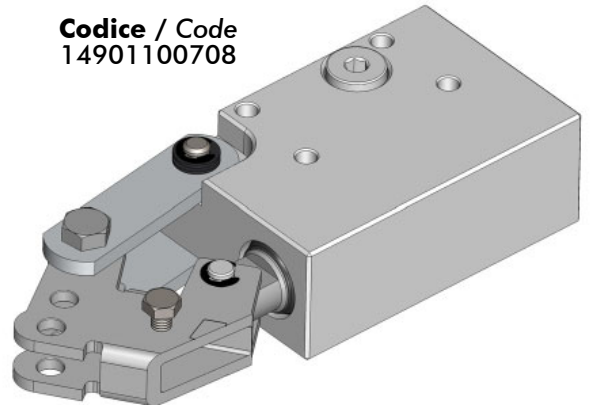
CODICE FAMIGLIA
FAMILY CODE

149

Codice / Code
14901100717

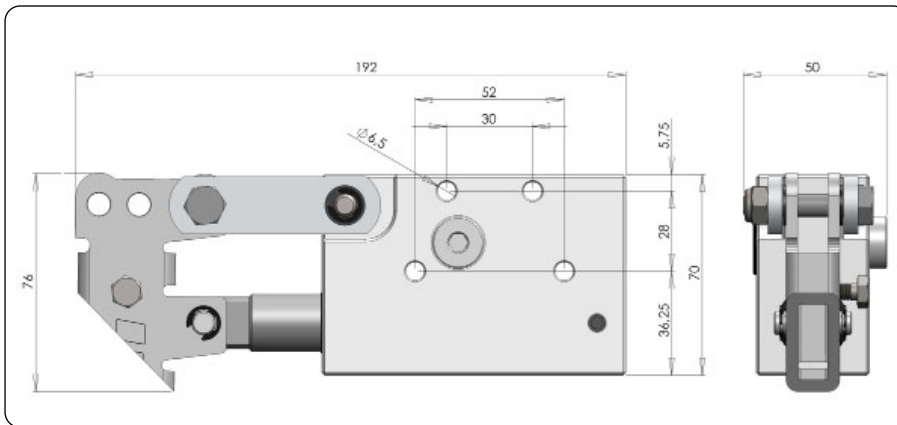


Codice / Code
14901100708

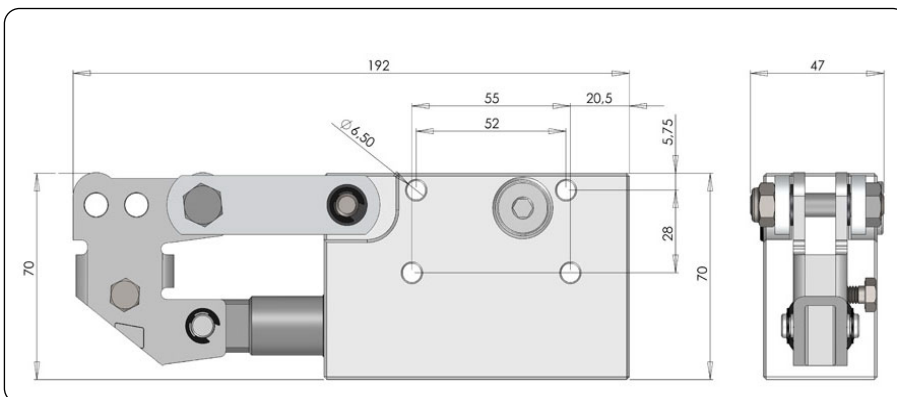


99740014710

Ingombro / Dimensions 14901100717



Ingombro / Dimensions 14901100708

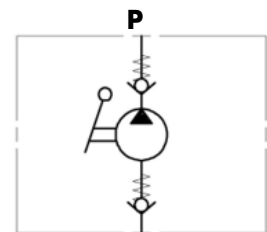


CARATTERISTICHE TECNICHE

Cilindrata	16 cm ³
Pressione esercizio	180 bar
Pressione massima	200 bar
Temperatura esercizio	-15° + 80° C
Temperatura olio idraulico	-15° + 80° C
Viscosità olio idraulico	12-100 mm ² /sec
Grado di filtrazione	60-90 micron

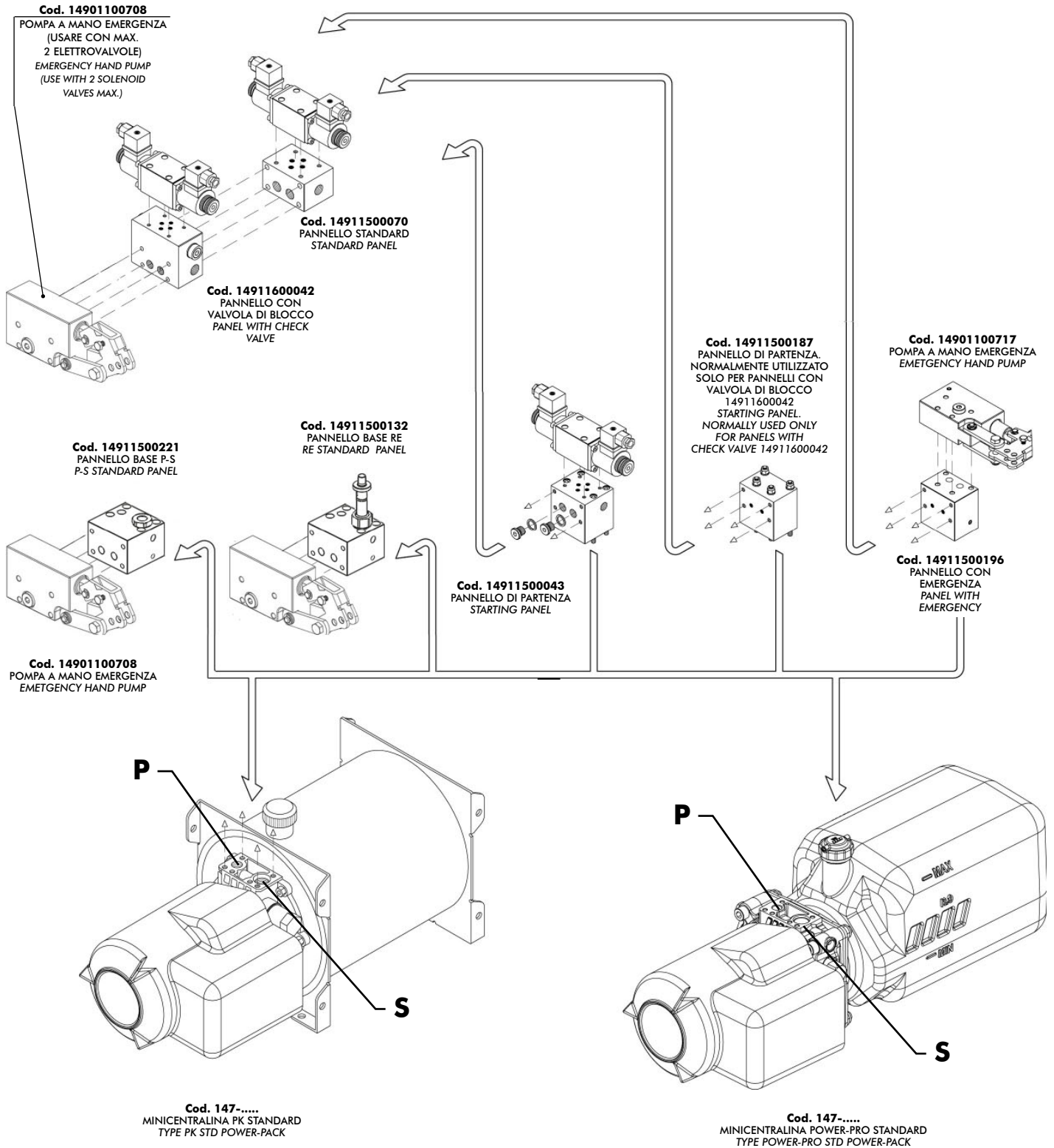
TECHNICAL FEATURES

Displacement	16 cm ³
Working pressure	180 bar
Max. pressure	200 bar
Working temperature	-15° + 80° C
Oil temperature	-15° + 80° C
Oil viscosity	12-100 mm ² /sec
Oil filtering	60-90 micron



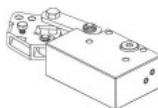
99714911673 Rev: AF

POSIZIONI MONTAGGIO ORIZZONTALE POMPE A MANO E PANNELLI
HAND PUMPS AND PANELS HORIZONTAL MOUNTING POSITIONS

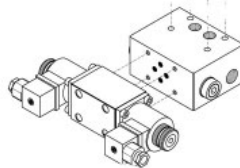


POSIZIONI MONTAGGIO VERTICALE POMPE A MANO E PANNELLI
HAND PUMPS AND PANELS VERTICAL MOUNTING POSITIONS

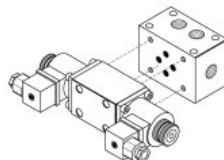
Cod. 14901100708
 POMPA A MANO EMERGENZA
 (USARE CON MAX.
 2 ELETTROVALVOLE)
 EMERGENCY HAND PUMP
 (USE WITH 2 SOLENOID
 VALVES MAX.)



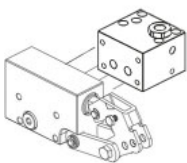
Cod. 14911600042
 PANNELLO CON
 VALVOLA DI BLOCCO
 PANEL WITH CHECK VALVE



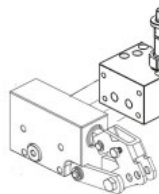
Cod. 14911500070
 PANNELLO STANDARD
 STANDARD PANEL



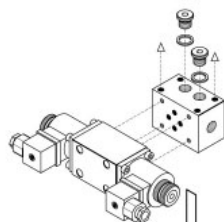
Cod. 14911500221
 PANNELLO BASE P-S
 P-S STANDARD PANEL



Cod. 14911500132
 PANNELLO BASE RE
 RE STANDARD PANEL



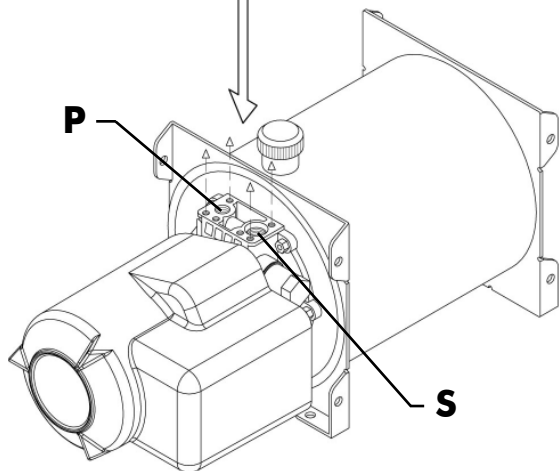
Cod. 14911500034
 PANNELLO DI PARTENZA
 STARTING PANEL



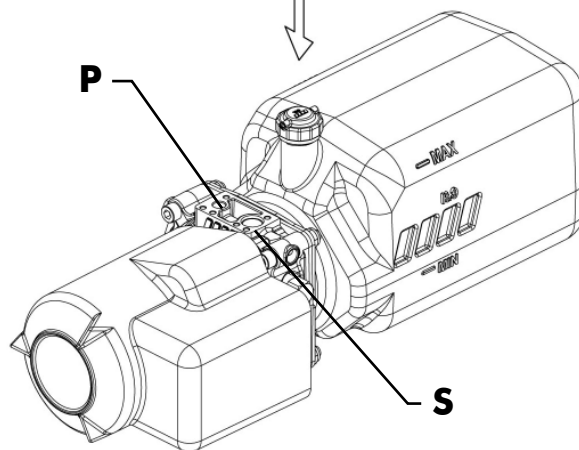
Cod. 14911500052
 PANNELLO DI PARTENZA
 STARTING PANEL



Cod. 14901100708
 POMPA A MANO EMERGENZA
 EMETGENCY HAND PUMP



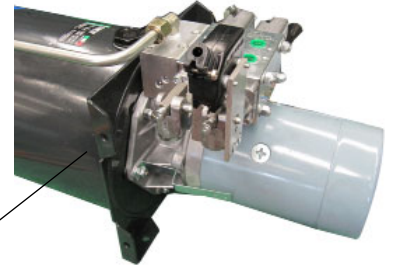
Cod. 147.....
 MINICENTRALINA PK STANDARD
 TYPE PK STD POWER-PACK



Cod. 147.....
 MINICENTRALINA POWER-PRO STANDARD
 TYPE POWER-PRO STD POWER-PACK

MONTAGGIO DISTRIBUTORI LT16 E ACCESSORI
ASSEMBLY OF LT16 DIRECTIONAL CONTROL VALVES AND ACCESSORIES

ESEMPIO DI MONTAGGIO
MOUNTING EXAMPLE



Cod. 14990400226 (2 el.) - 14990400235 (3 el.)
 14990400244 (4 el.) - 14990400253 (5 el.)
 14990400262 (6 el.) - 14990400271 (7 el.)
 14990400280 (8 el.)
 ASTA COMANDO MICRO
 MICROSWITCH COMMAND ROD

Cod. 14912000162
 DISTRIBUTORE D.E. LT16 FINALE
 +VLV. BLOCCO+MICRO
 FINAL LT16 CTRL. VALVE D.E.+CH.VLV.
 +MICROSWITCH

Cod. 14912000180
 DISTRIBUTORE D.E. LT16
 INTERMEDIO+VLV. BLOCCO
 INTERMEDIATE LT16 CTRL.
 VALVE D.E.+CH.VLV.

Cod. 14912000064
 DISTRIBUTORE D.E. LT16
 INTERMEDIO
 INTERMEDIATE LT16 CTRL.
 VALVE D.E.

Cod. 14912000082
 DISTRIBUTORE S.E. LT16
 INTERMEDIO
 INTERMEDIATE LT16 CTRL.
 VALVE S.E.

Cod. 14901100717
 POMPA A MANO EMERGENZA
 EMETGENCY HAND PUMP

Cod. 14910500054
 PANNELLO PARTENZA PER LT16
 STARTING PANEL FOR LT16

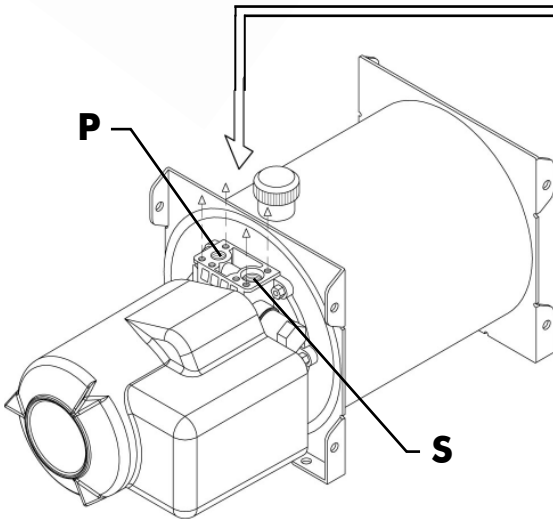
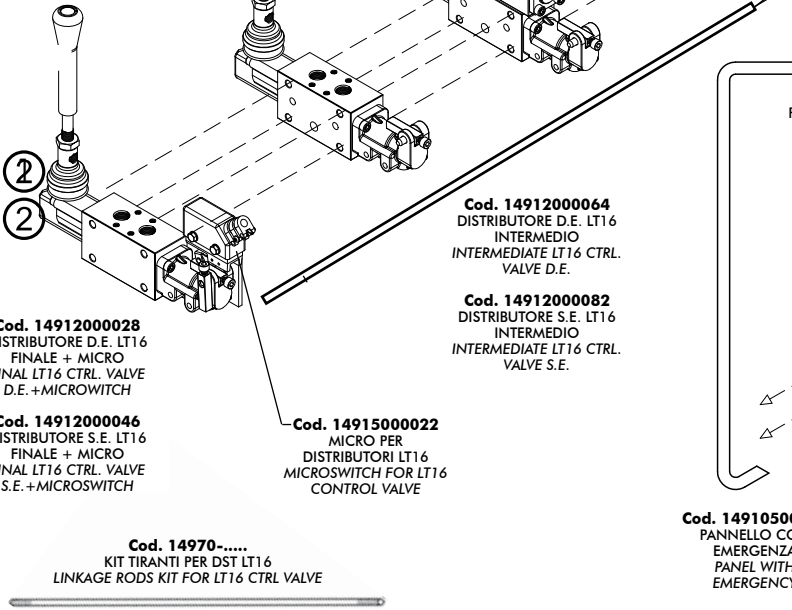
Cod. 14910500072
 PANNELLO CON
 EMERGENZA
 PANEL WITH
 EMERGENCY

Cod. 14915000022
 MICRO PER
 DISTRIBUTORI LT16
 MICROSWITCH FOR LT16
 CONTROL VALVE

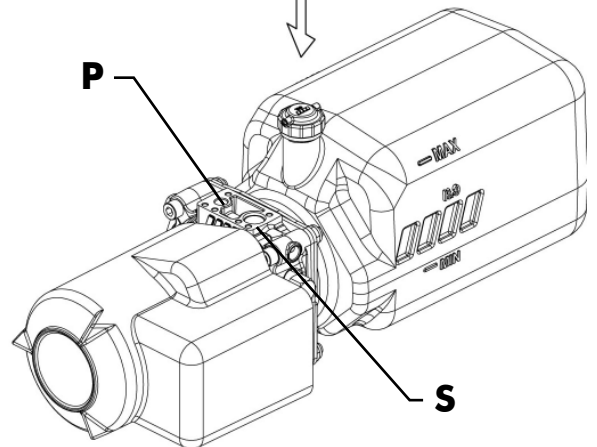
Cod. 14912000028
 DISTRIBUTORE D.E. LT16
 FINALE + MICRO
 FINAL LT16 CTRL. VALVE
 D.E.+MICROSWITCH

Cod. 14912000046
 DISTRIBUTORE S.E. LT16
 FINALE + MICRO
 FINAL LT16 CTRL. VALVE
 S.E.+MICROSWITCH

Cod. 14970-.....
 KIT TIRANTI PER DST LT16
 LINKAGE RODS KIT FOR LT16 CTRL VALVE



Cod. 147.....
 MINICENTRALINA PK STANDARD
 TYPE PK STD POWER-PACK

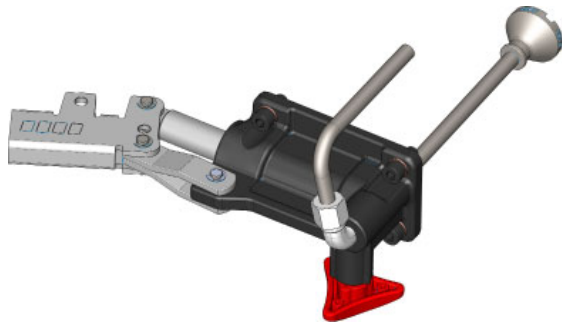


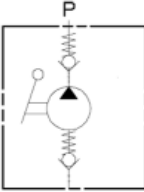
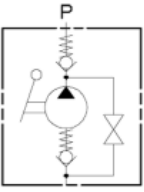
Cod. 147.....
 MINICENTRALINA POWER-PRO STANDARD
 TYPE POWER-PRO STD POWER-PACK

POMPA A MANO DI EMERGENZA PER SERBATOIO IN ACCIAIO STEEL TANK EMERGENCY HAND PUMP

CODICE FAMIGLIA
FAMILY CODE

149



Codice Code	Descrizione Description	
14901100673	Gruppo pompante PMSE 15 senza rubinetto PMSE 15 pump unit without cock	
14901100682	Gruppo pompante PMSE 15 con rubinetto PMSE 15 pump unit with cock	

In caso di mancata erogazione di corrente può risultare molto utile nei casi di emergenza, l'utilizzo di una pompa a mano per portare a termine il lavoro iniziato in modo automatico con la minicentralina.
Sono disponibili due tipi di gruppo pompante:

- Gruppo con rubinetto di scarico che permette lo scarico diretto dell'olio dal circuito in pressione nel serbatoio indicato per sistemi a S.E..
- Gruppo senza rubinetto di scarico da utilizzare unitamente ai dispositivi D.E. montati sulle EPK. Entrambi i gruppi pompanti manuali sono dotati di valvola di ritegno e possono essere montati solamente sulle minicentraline P.K. con serbatoio in acciaio.

*In the event of an electrical current failure, the hand-pump is very useful for finishing off the work started automatically with the power-pack.
Two types of pump units are available:*

- Unit with manual discharge valve for the direct discharge of the pressurised circuit oil back to the tank via the hand-pump emergency circuit.
- Unit without manual discharge valve. With this unit, the pressurised circuit can only D.E. discharged through the cartridge valve. Both hand-pump units have check valves, and can be fitted only on the P.K., power-pack with steel tank.


CARATTERISTICHE TECNICHE	
Cilindrata	15 cm ³
Pressione esercizio	
Pressione massima	300 bar
Temperatura esercizio	-15° + 80° C
Temperatura olio idraulico	-15° + 80° C
Viscosità olio idraulico	12-100 mm ² /sec
Grado di filtrazione	60-90 micron

TECHNICAL FEATURES	
Displacement	15 cm ³
Working pressure	
Max. pressure	300 bar
Working temperature	-15° + 80° C
Oil temperature	-15° + 80° C
Oil viscosity	12-100 mm ² /sec
Oil filtering	60-90 micron


Serbatoio acciaio "SMALL" / "SMALL" Steel tank

	Capacità serbatoio Tank capacity	Codice ordinazione Tank order code
	4 lt	14910100941
	5 lt	14910100950
	6 lt	14910100969
	7 lt	14910100978

Serbatoio acciaio/Steel tank

	Capacità serbatoio Tank capacity	Codice ordinazione Tank order code
	7 lt	14910101075
	10 lt	14910101100
	15 lt	14910101155

Serbatoio acciaio/Steel tank

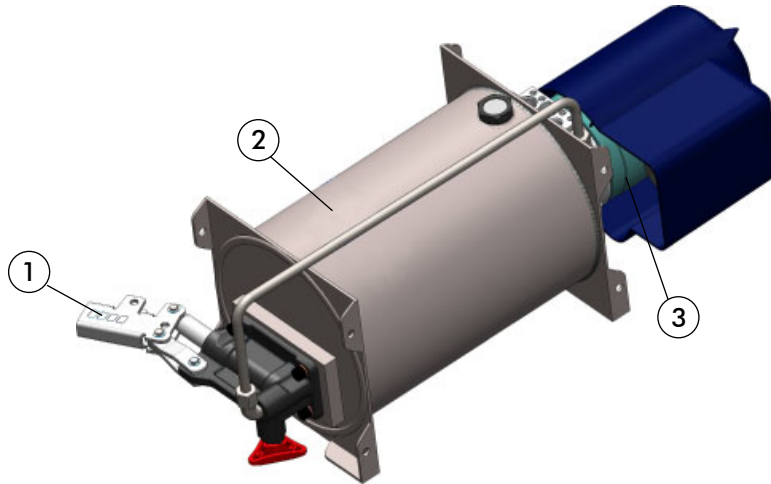
	Capacità serbatoio Tank capacity	Codice ordinazione Tank order code
	20 lt	14910101208

**APPLICAZIONE POMPA A MANO
DI EMERGENZA
EMERGENCY HAND PUMP
ASSEMBLY**

CODICE FAMIGLIA
FAMILY CODE

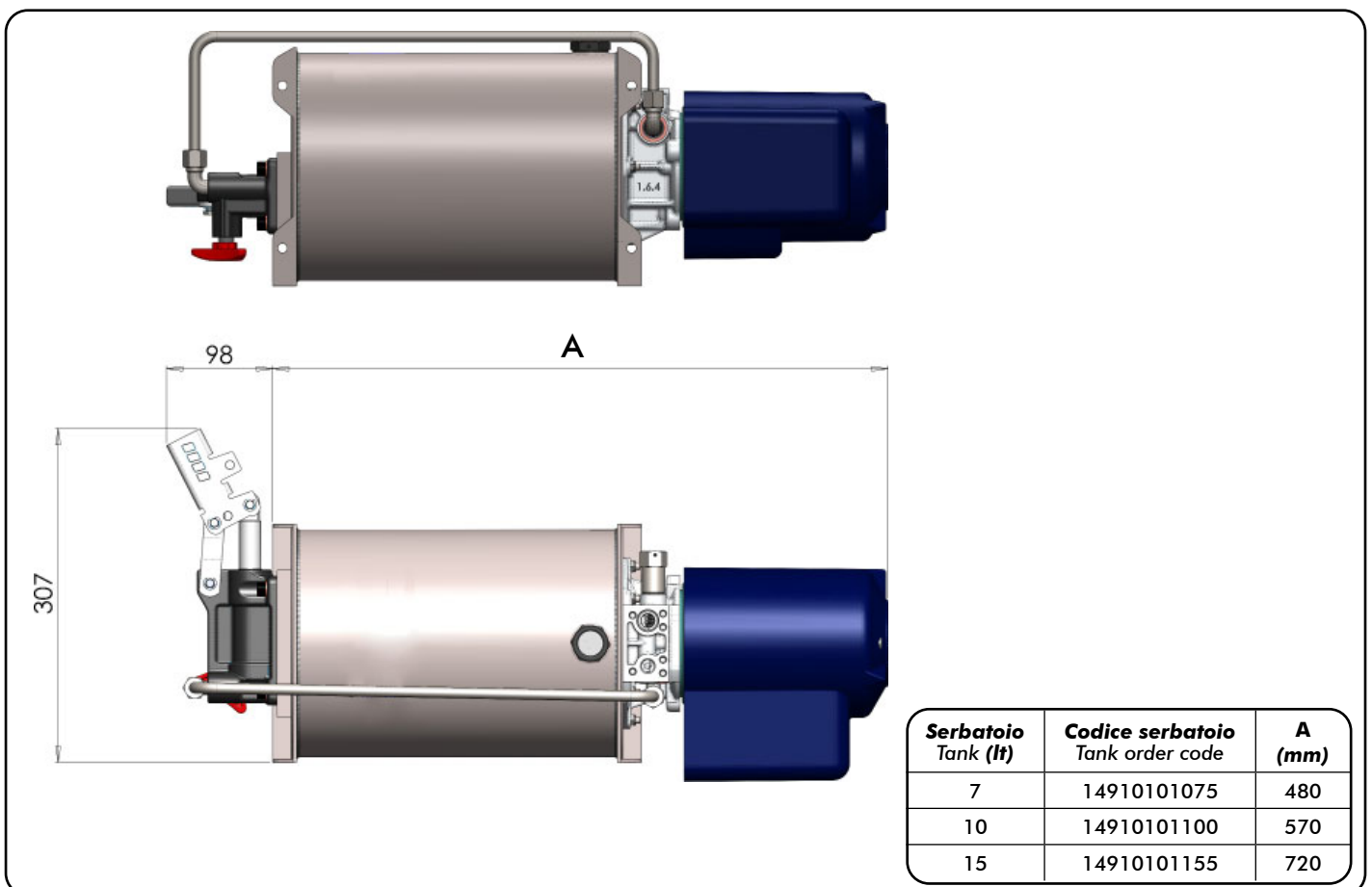
149

**SERBATOIO ACCIAIO
STEEL TANK**



N.B. L'ordine della minicentralina con pompa a mano di emergenza è composto dal codice della pompa a mano ①, dal codice del serbatoio con flangia di fissaggio pompa a mano ② e dal codice della elettropompa E.P.K. adatta ③.

N.B. The order of the power pack with emergency hand pump is made up of the hand pump code ①, the tank with hand pump flange code ② and the code of the suitable EPK electric pump ③.

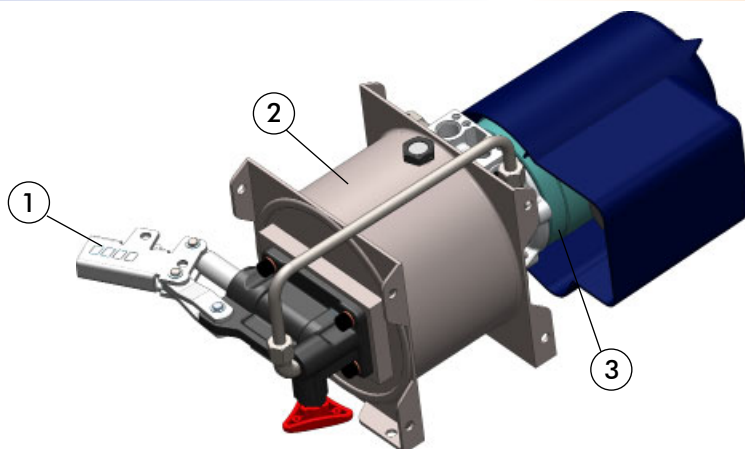


**APPLICAZIONE POMPA A MANO
DI EMERGENZA
EMERGENCY HAND PUMP
ASSEMBLY**

CODICE FAMIGLIA
FAMILY CODE

149

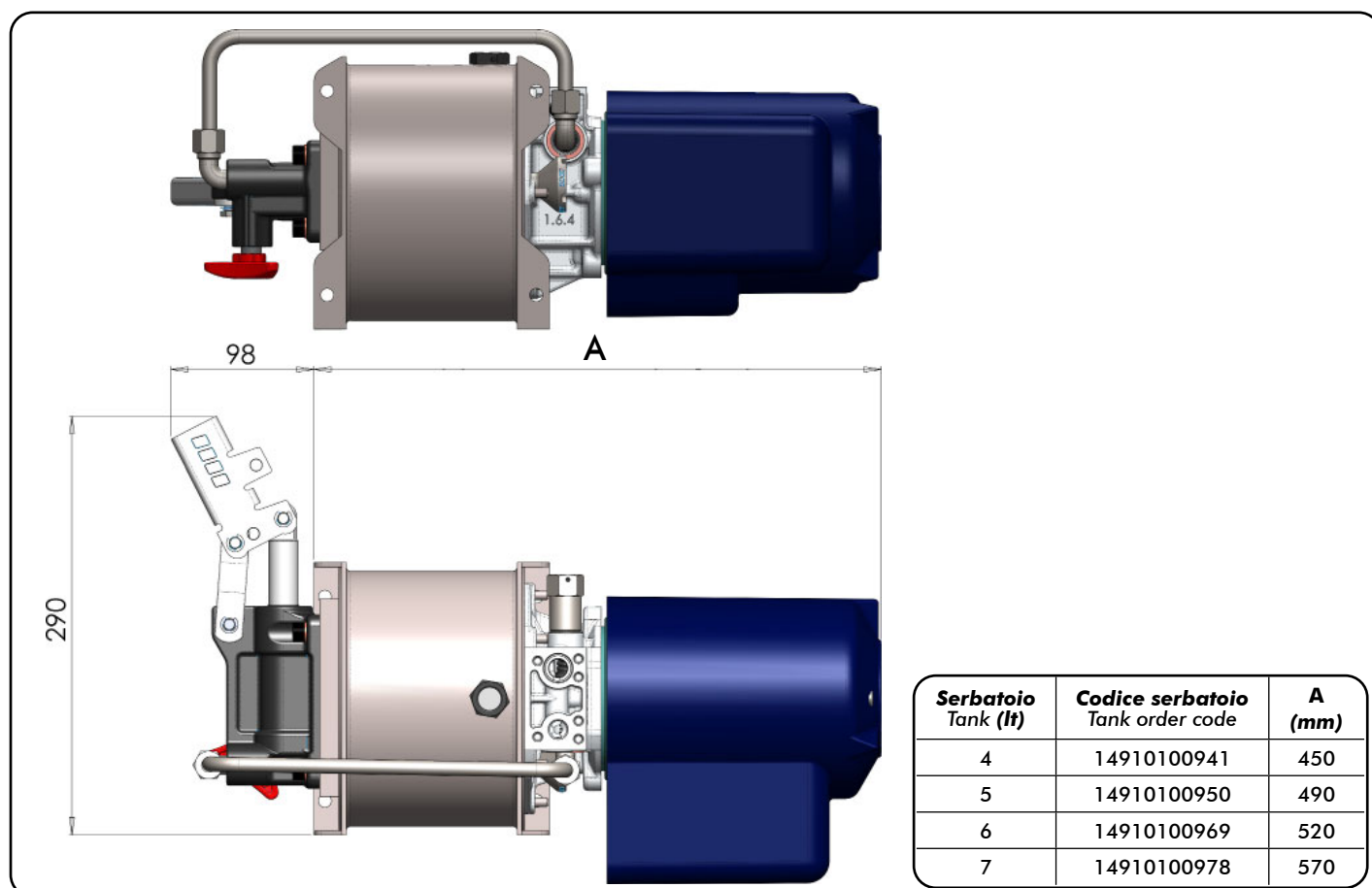
**SERBATOIO ACCIAIO "SMALL"
STEEL TANK "SMALL"**



99740014710

N.B. L'ordine della minicentralina con pompa a mano di emergenza è composto dal codice della pompa a mano ①, dal codice del serbatoio con flangia di fissaggio pompa a mano ② e dal codice della elettropompa E.P.K. adatta ③.

N.B. The order of the power pack with emergency hand pump is made up of the hand pump code ①, the tank with hand pump flange code ② and the code of the suitable EPK electric pump ③.



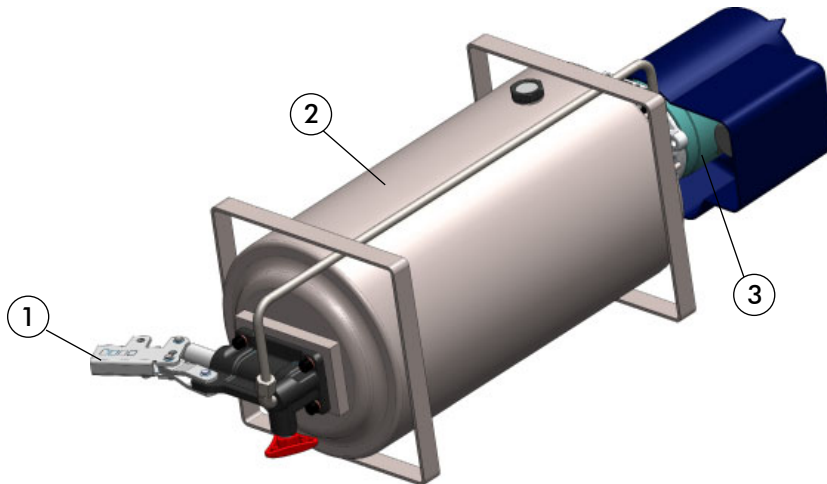
99714911673 Rev.:AF

**APPLICAZIONE POMPA A MANO
DI EMERGENZA
EMERGENCY HAND PUMP
ASSEMBLY**

CODICE FAMIGLIA
FAMILY CODE

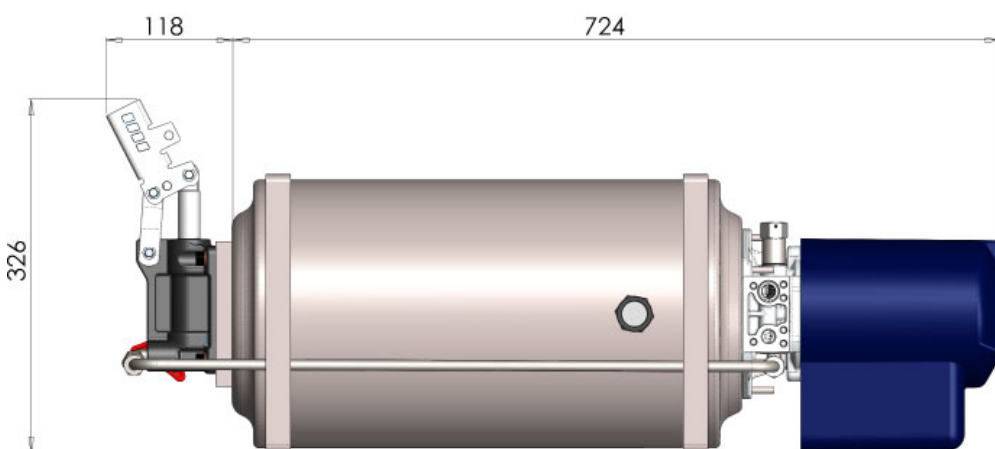
149

**SERBATOIO ACCIAIO 20 LT
STEEL TANK 20 Lt**



N.B. L'ordine della minicentralina con pompa a mano di emergenza è composto dal codice della pompa a mano ①, dal codice del serbatoio con flangia di fissaggio pompa a mano ② e dal codice della elettropompa E.P.K. adatta ③.

N.B. The order of the power pack with emergency hand pump is made up of the hand pump code ①, the tank with hand pump flange code ② and the code of the suitable EPK electric pump ③.



Serbatoio Tank (lt)	Codice serbatoio Tank order code
20	14910101208

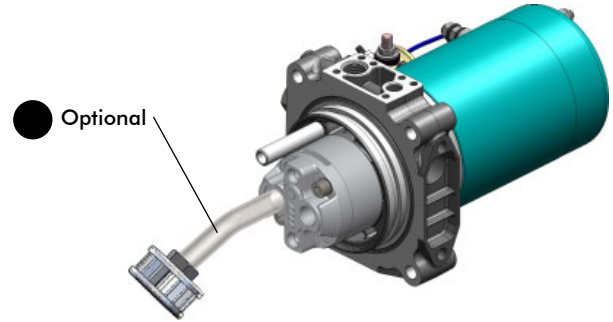
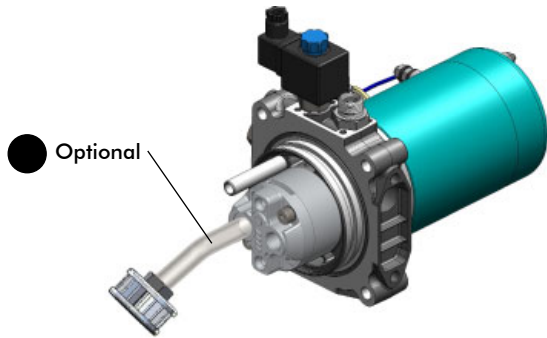
**ELETTROPOMPE (E.P.K.)
POWER-PRO
POWER-PRO (E.P.K.)
MOTOR PUMPS**

CODICE FAMIGLIA
FAMILY CODE

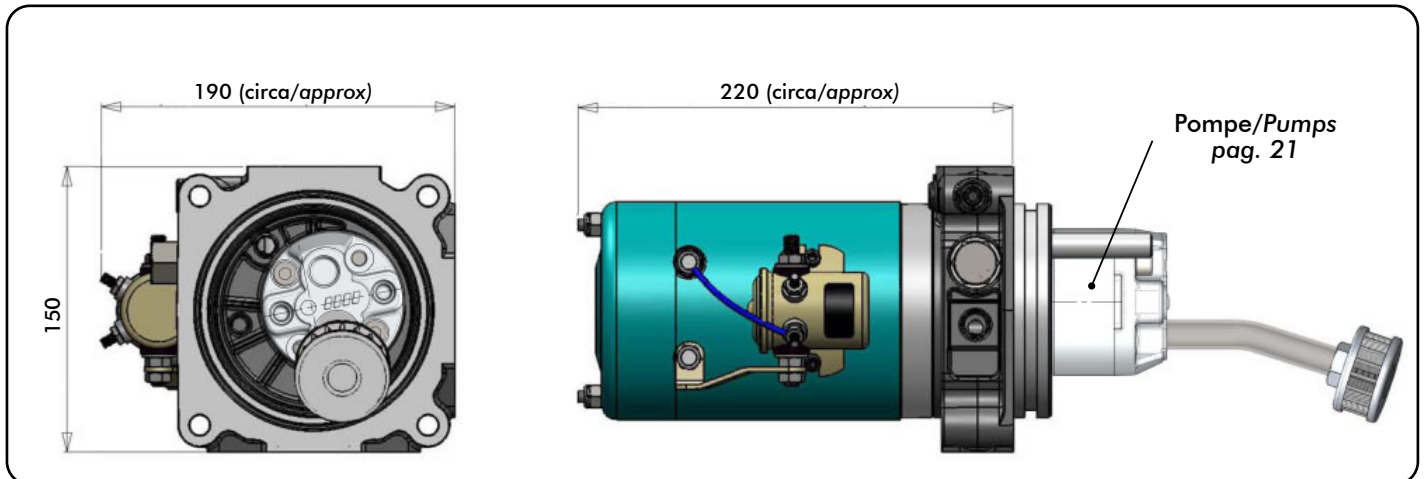
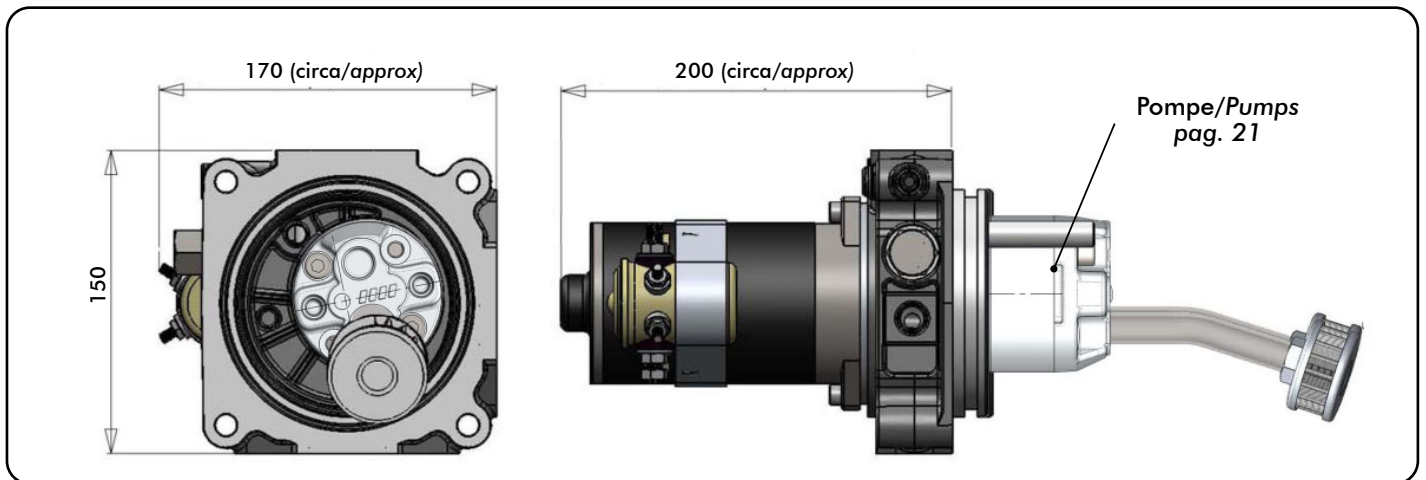
147

TIPO
TYPE

RE-STD



99740014710



99714741020 Rev.: AC

	SERBATOIO / TANK (lt)	● Optional - Da ordinare separatamente Optional - To be ordered separately
	Power-pro 5-9	 54100300028

Per dati tecnici motori, vedere da pagina 5 a pagina 20.
For motors technical features, see from page 5 to page 20.

**ELETTROPOMPA (E.P.K.)
POWER-PRO
POWER-PRO (E.P.K.)
MOTOR PUMPS**

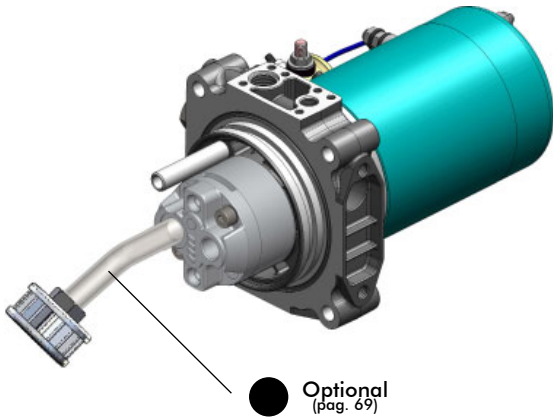
CODICE FAMIGLIA
FAMILY CODE

147

TIPO
TYPE

RE-STD

E.P.K. POWER-PRO STD

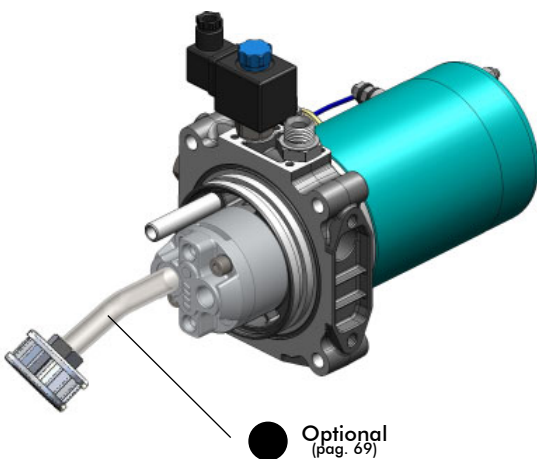


● Optional
(pag. 69)

Pompa / Pump		Codice Code	Motore Motor	Riferimento motore Motor refer
Tipo Type	Cilindrata Displacement cm ³ /rev.			Vedere pagina 4 See page 4
1P 1	1	14783500108	800W 12V	A
1P 2	2	14783500206		
1P 1	1	14784000101	800W 24V	A
1P 2	2	14784000209		
1P 1	1	14784500106	2000W 12V	B
1P 2	2	14784500204		
1P 3,1	3,1	14784500311		
1P 4,7	4,7	14784500473		
1P 1	1	14785000109	3000W 24V	B
1P 2	2	14785000207		
1P 3,1	3,1	14785000314		
1P 4,7	4,7	14785000476		

99740014710

E.P.K. POWER-PRO RE

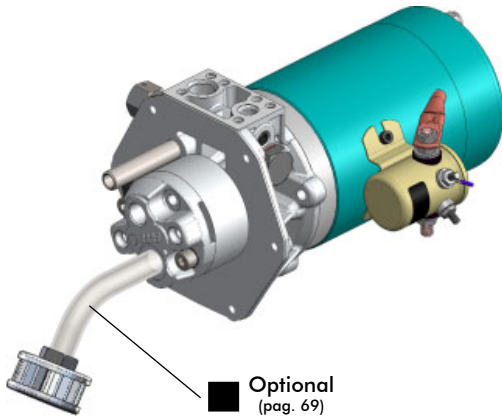


● Optional
(pag. 69)

Pompa / Pump		Codice Code	Motore Motor	Riferimento motore Motor refer
Tipo Type	Cilindrata Displacement cm ³ /rev.			Vedere pagina 4 See page 4
1P 1	1	14780500104	800W 12V	A
1P 2	2	14780500202		
1P 1	1	14781000107	800W 24V	A
1P 2	2	14781000205		
1P 1	1	14781500102	2000W 12V	B
1P 2	2	14781500200		
1P 3,1	3,1	14781500317		
1P 4,7	4,7	14781500479		
1P 1	1	14782000105	3000W 24V	B
1P 2	2	14782000203		
1P 3,1	3,1	14782000310		
1P 4,7	4,7	14782000472		

99714741020 Rev: AC

ELETTROPOMPE (E.P.K.)
(E.P.K.) MOTOR PUMPS

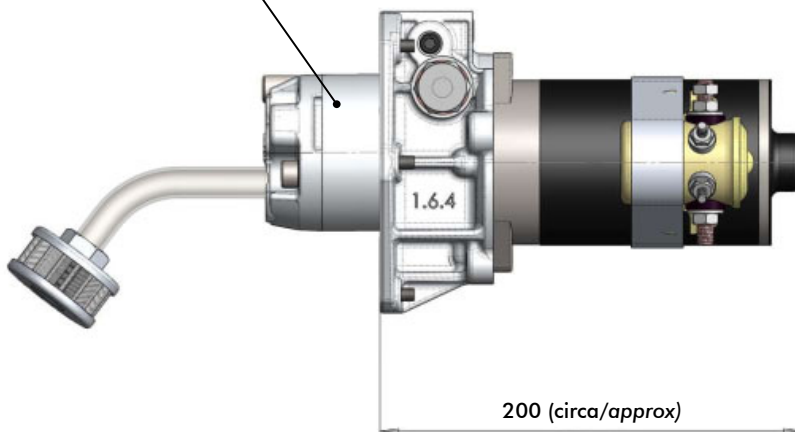


■ Optional
(pag. 69)

Fluido idraulico <i>Fluid</i>	Olio minerale <i>Mineral oil based hydraulic fluid</i>
Temperatura olio <i>Oil temperature</i>	-15 ÷ 80 °C
Viscosità Olio <i>Oil viscosity</i>	Da 12 a 100 cSt max. 750 cSt 12 up to 100 cSt max. 750 cSt
Grado di filtrazione <i>Oil filtering</i>	> 200 bar: 10 µm < 200 bar: 25 µm
Pressione di aspirazione <i>Inlet pressure</i>	0,7 ÷ 3 bar (Axolute)
Senso di rotazione <i>Pump rotation</i>	Unidirezionale (Sinistra) <i>Unidirectional (Left)</i>

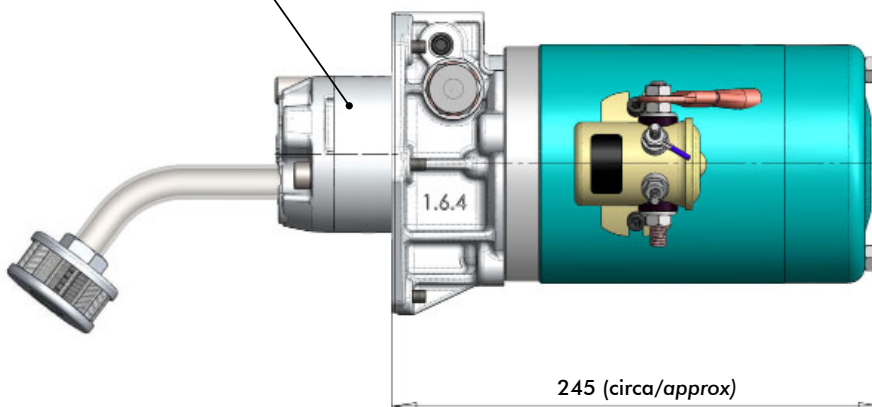
E.P.K. STD

Pompe/Pumps
pag. 21



200 (circa/approx)

Pompe/Pumps
pag. 21



245 (circa/approx)

Per dati tecnici motori, vedere da pagina 5 a pagina 20.

For motors technical features, see from page 5 to page 20.

ELETTROPOMPA (E.P.K.) (E.P.K.) MOTOR PUMPS

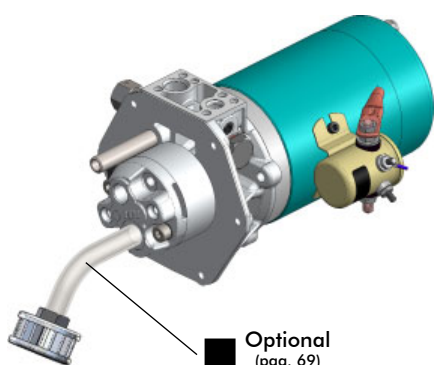
CODICE FAMIGLIA
FAMILY CODE

147

TIPO
TYPE

RE - STD

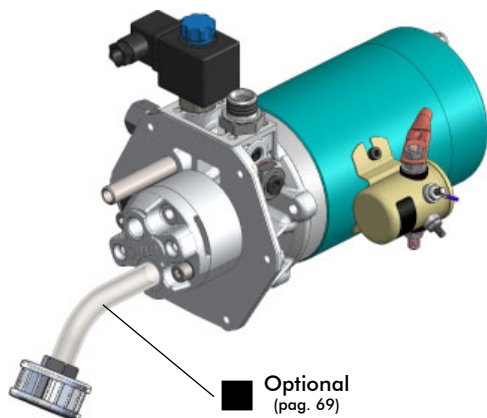
E.P.K. STD



Pompa / Pump		Codice Code	Motore Motor	Riferimento motore Motor refer
Tipo Type	Cilindrata Displacement cm ³ /rev.			Vedere pagina 4 See page 4
1P 1	1	14742500104	800W 12V	A
1P 2	2	14742500202		
1P 1	1	14743000107	800W 24V	A
1P 2	2	14743000205		
1P 1	1	14743400103	2000W 12V	B
1P 2	2	14743400201		
1P 3,1	3,1	14743400318		
1P 4,7	4,7	14743400470		
1P 5,7	5,7	14743400578	3000W 24V	B
1P 7,8	7,8	14743400787		
1P 1	1	14744100104		
1P 2	2	14744100202		
1P 3,1	3,1	14744100319	3000W 24V	B
1P 4,7	4,7	14744100471		
1P 5,7	5,7	14744100579		
1P 7,8	7,8	14744100784		
1P 9,8	9,8	14744100980		

99740014710

E.P.K. RE



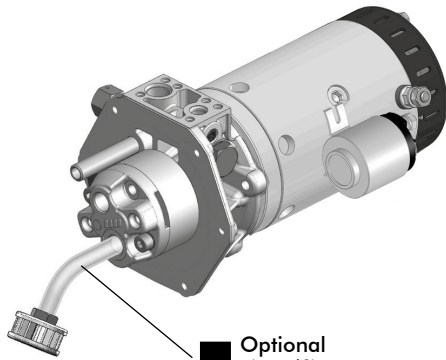
Pompa / Pump		Codice Code	Motore Motor	Riferimento motore Motor refer
Tipo Type	Cilindrata Displacement cm ³ /rev.			Vedere pagina 4 See page 4
1P 1	1	14740500108	800W 12V	A
1P 2	2	14740500206		
1P 1	1	14741000101	800W 24V	A
1P 2	2	14741000209		
1P 1	1	14741300108	2000W 12V	B
1P 2	2	14741300206		
1P 3,1	3,1	14741300313		
1P 4,7	4,7	14741300475		
1P 1	1	14742000109	3000W 24V	B
1P 2	2	14742000207		
1P 3,1	3,1	14742000314		
1P 4,7	4,7	14742000476		

99714741010 Rev: AD

**ELETTROPOMPA (E.P.K.)
VENTILATA
(E.P.K.) MOTOR PUMPS
VENTILATED**

CODICE FAMIGLIA
FAMILY CODE

147



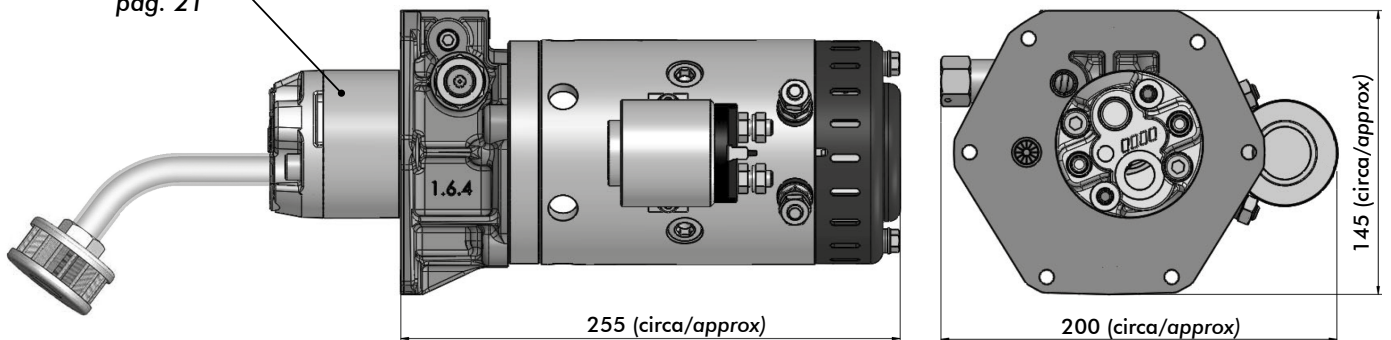
■ Optional
(pag. 69)

Fluido idraulico <i>Fluid</i>	Olio minerale <i>Mineral oil based hydraulic fluid</i>
Temperatura olio <i>Oil temperature</i>	-15 ÷ 80 °C
Viscosità Olio <i>Oil viscosity</i>	Da 12 a 100 cSt max. 750 cSt 12 up to 100 cSt max. 750 cSt
Grado di filtrazione <i>Oil filtering</i>	> 200 bar: 10 µm < 200 bar: 25 µm
Pressione di aspirazione <i>Inlet pressure</i>	0,7 ÷ 3 bar (Axolute)
Senso di rotazione <i>Pump rotation</i>	Unidirezionale (Sinistra) <i>Unidirectional (Left)</i>

99740014710

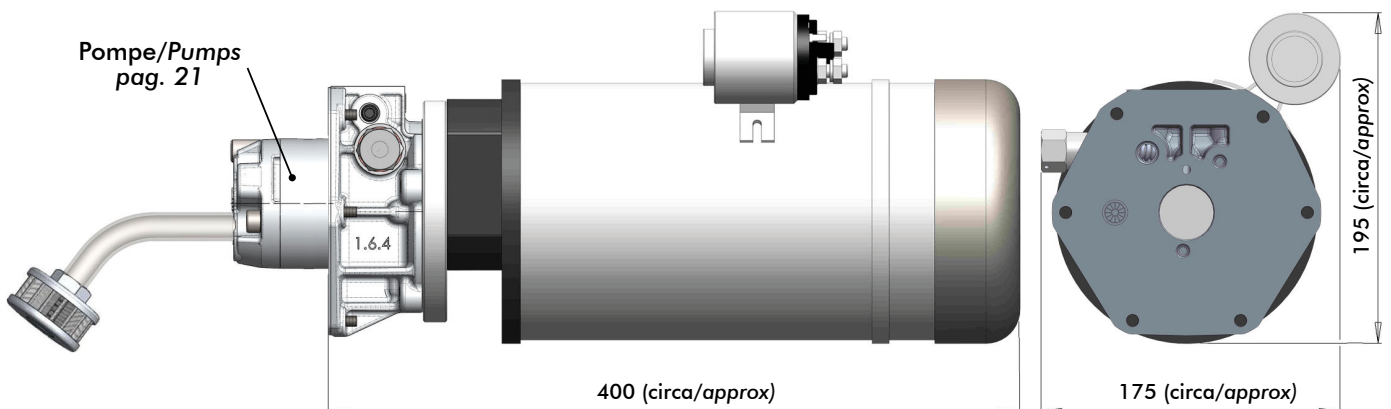
E.P.K. STD VENTILATA - VENTILATED 12V/1800W - 24V/2200W

Pompe/Pumps
pag. 21



E.P.K. STD VENTILATA - VENTILATED / 24V 3000W

Pompe/Pumps
pag. 21



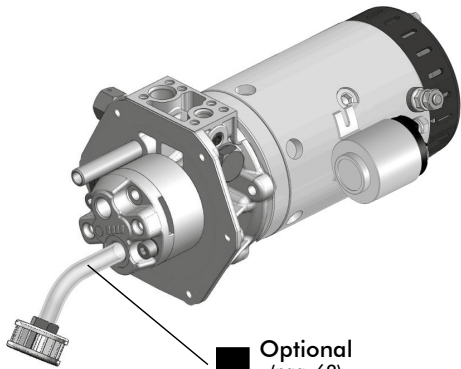
99714741010 Rev: AD

**ELETTROPOMPA (E.P.K.)
VENTILATA
(E.P.K.) MOTOR PUMPS
VENTILATED**

CODICE FAMIGLIA
FAMILY CODE

147

E.P.K. STD VENTILATA - VENTILATED 12V/1800W - 24V/2200W

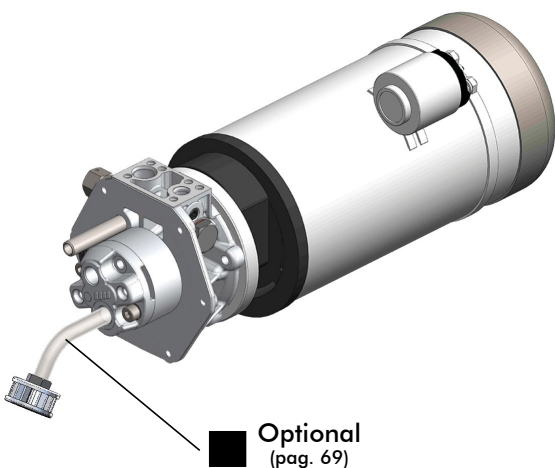


■ Optional
(pag. 69)

Pompa / Pump		Codice Code	Motore Motor	Riferimento motore Motor refer
Tipo Type	Cilindrata Displacement cm ³ /rev.			Vedere pagina 4 See page 4
1P 1	1	14748200114	1800W 12V	C
1P 2	2	14748200212		
1P 3,1	3,1	14748200329		
1P 1	1	14748300113	2200W 24V	C
1P 2	2	14748300211		
1P 3,1	3,1	14748300328		
1P 4,7	4,7	14748300480		

99740014710

E.P.K. STD VENTILATA - VENTILATED / 24V 3000W



■ Optional
(pag. 69)

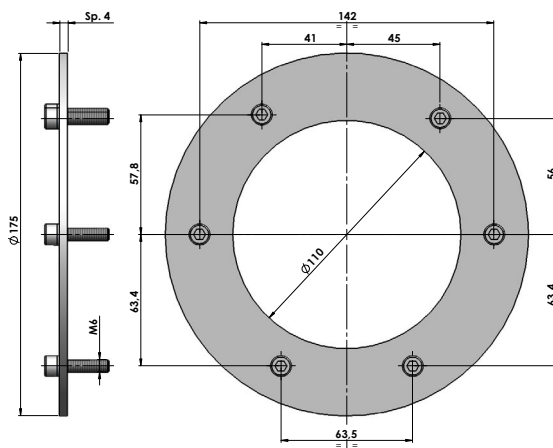
Pompa / Pump		Codice Code	Motore Motor	Riferimento motore Motor refer
Tipo Type	Cilindrata Displacement cm ³ /rev.			Vedere pagina 4 See page 4
1P 1	1	14746100100	3000W 24V	D
1P 2	2	14746100208		
1P 3,1	3,1	14746100315		
1P 4,7	4,7	14746100477		
1P 5,7	5,7	14746100575		
1P 9,8	9,8	14746100986		

99714741010 Rev: AD

ACCESSORI - ACCESSORIES



Guarnizione piatta
Flat gasket
50600001266



Flangia / Flange
14902800996

99740014710

SERBATOIO/TANK (lt)	 Optional - Da ordinare separatamente Optional - To be ordered separately				
Acciaio 7-10-15	 54100300046	 50500000536			
Acciaio 20	 54100300046	 50500000536	 11500500029	 11500700027	
Acciaio small 2-3-4-5-6-7	 11500500029	 11500200022			
Alluminio 2-3-5-7					

99714741010 Rev.:AD

**ELETTROPOMPA (E.P.K.)
FLANGIA IN GHISA
(E.P.K.) MOTOR PUMP
CAST IRON FLANGE**

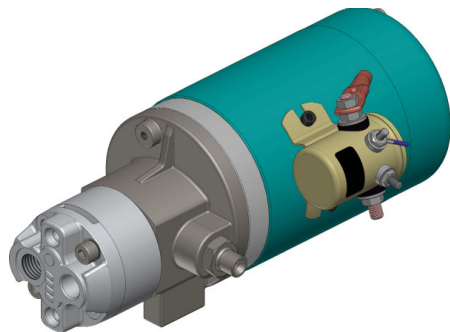
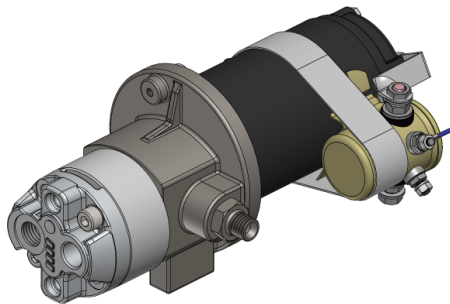
CODICE FAMIGLIA
FAMILY CODE

147

SERIE
SERIES

PW

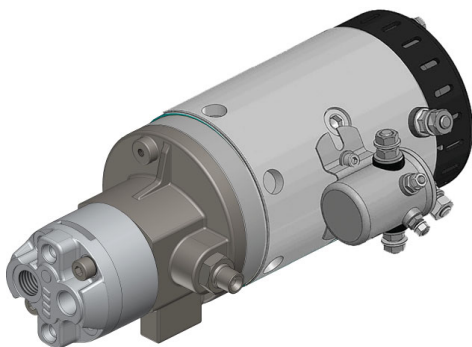
E.P.K.



Pompa / Pump		Codice Code	Motore Motor	Riferimento motore Motor refer
Tipo Type	Cilindrata Displacement cm ³ /rev.			Vedere pagina 4 See page 4
1P 1	1	14734000106	800W 12V	A
1P 2	2	14734000204		
1P 3,1	3,1	14734000311		
1P 1	1	14734500101	800W 24V	A
1P 2	2	14734500209		
1P 3,1	3,1	14734500316		
1P 1	1	14735000104	2000W 12V	B
1P 2	2	14735000202		
1P 3,1	3,1	14735000319		
1P 4,7	4,7	14735000471		
1P 5,7	5,7	14735000579	3000W 24V	B
1P 1	1	14735500109		
1P 2	2	14735500207		
1P 3,1	3,1	14735500314		
1P 4,7	4,7	14735500476		
1P 5,7	5,7	14735500574		
1P 7,8	7,8	14735500789		

99740014710

E.P.K. VENTILATA - VENTILATED

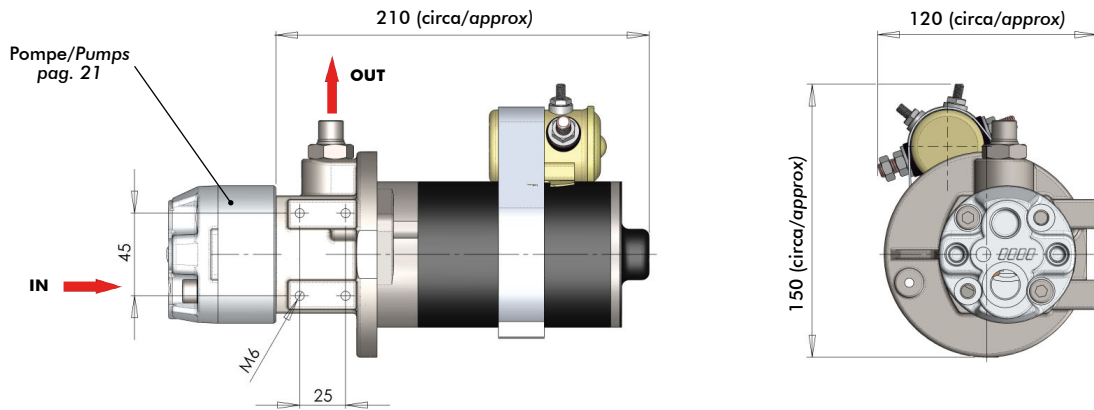


Pompa / Pump		Codice Code	Motore Motor	Riferimento motore Motor refer
Tipo Type	Cilindrata Displacement cm ³ /rev.			Vedere pagina 4 See page 4
1P 1	1	14735800115	2200W 24V	C
1P 2	2	14735800213		
1P 3,1	3,1	14735800320		
1P 4,7	4,7	14735800482		
1P 1	1	14735812111	1800W 12V	C
1P 2	2	14735812219		
1P 3,1	3,1	14735812326		

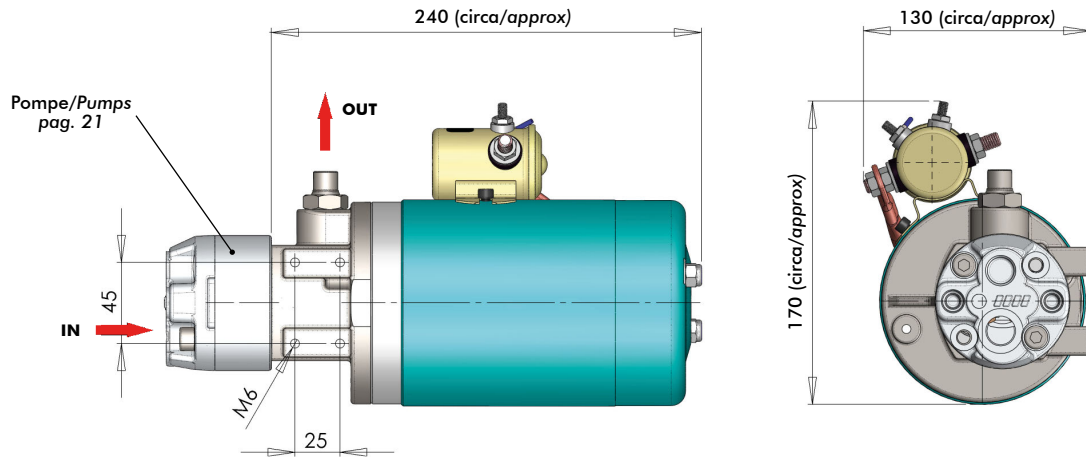
99714734010 Rev: AC

Per dati tecnici motori, vedere da pagina 4 a pagina 20.
For motors technical features, see from page 4 to page 20.

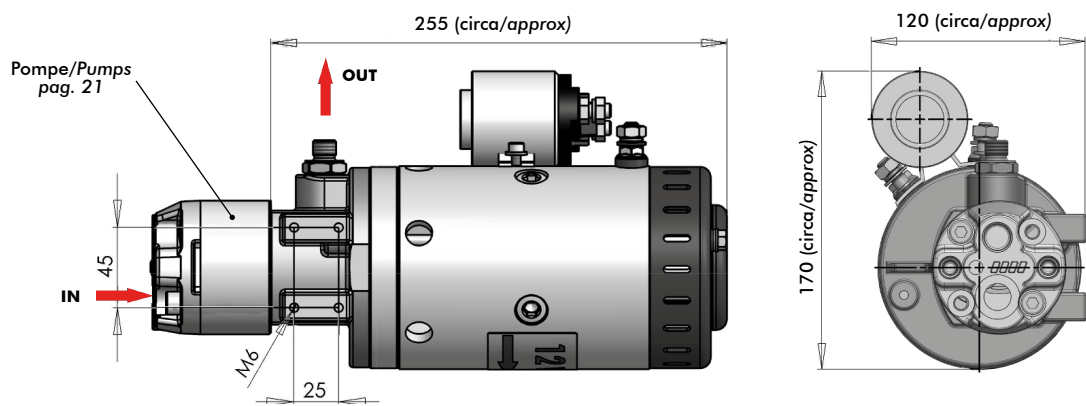
ELETTROPOMPA (E.P.K.) - FLANGIA IN GHISA
(E.P.K.) MOTOR PUMP - CAST IRON FLANGE



E.P.K. 800W



E.P.K. 2000W-3000W



E.P.K. 1800W-2200W VENTILATA/VENTILATED

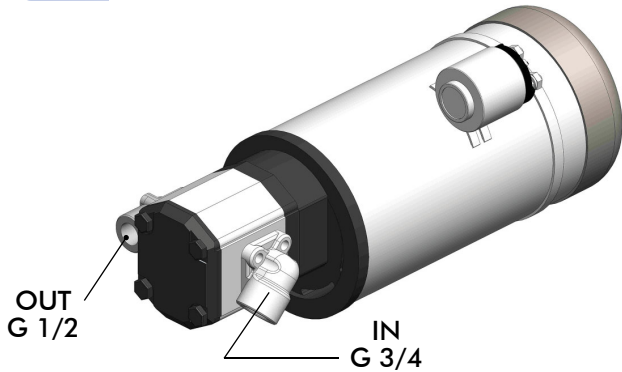
ELETTROPOMPA VENTILATA 3000W 24V VENTILATED POWER UNIT 3000W 24V

CODICE FAMIGLIA
FAMILY CODE

147470

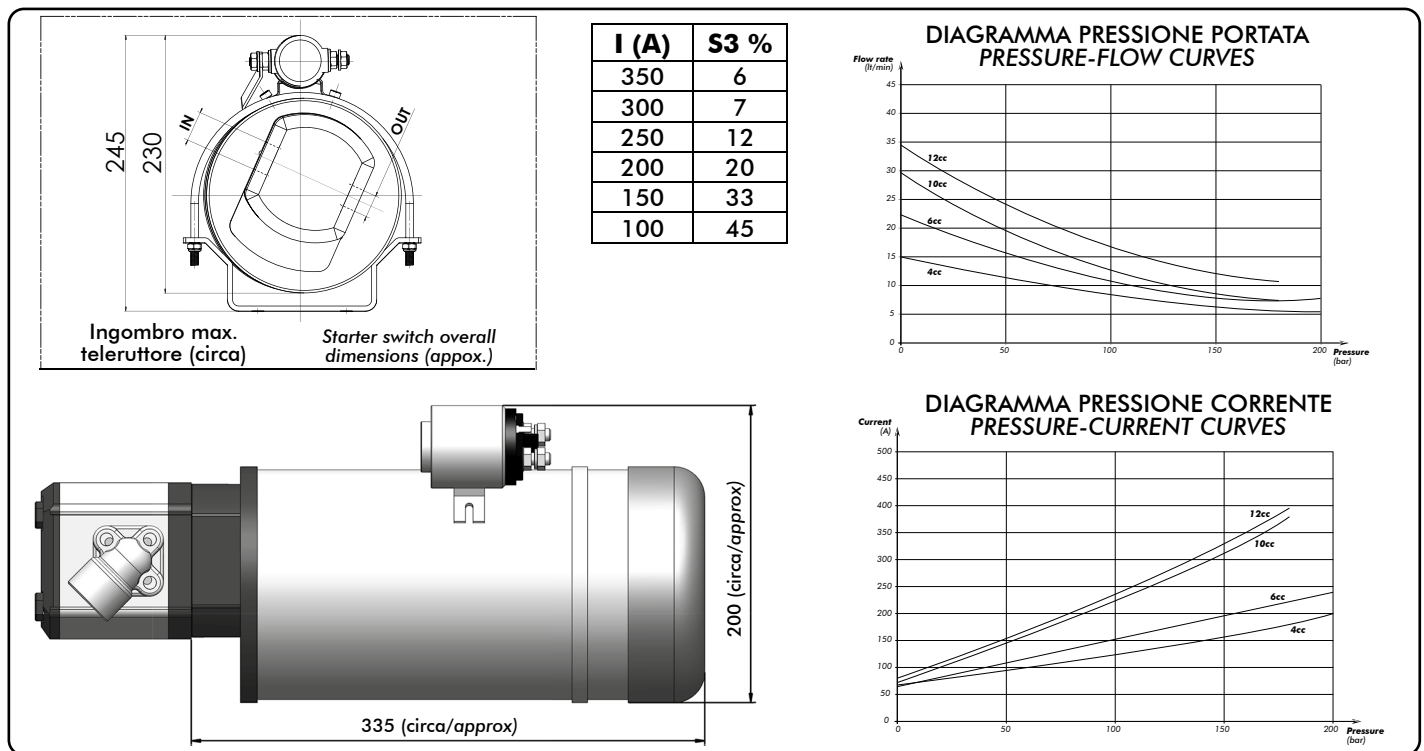
SERIE
SERIES

ELP
ventilato/ventilated

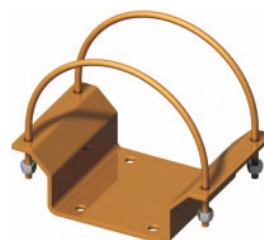
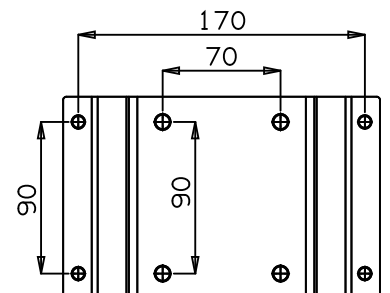
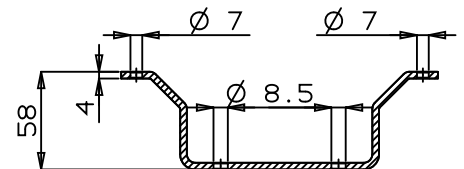


Fluido idraulico <i>Fluid</i>	Olio minerale <i>Mineral oil based hydraulic fluid</i>
Temperatura olio <i>Oil temperature</i>	-15 ÷ 80 °C
Viscosità Olio <i>Oil viscosity</i>	Da 12 a 100 cSt max. 750 cSt 12 up to 100 cSt max. 750 cSt
Grado di filtrazione <i>Oil filtering</i>	> 200 bar: 10 µm < 200 bar: 25 µm
Pressione di aspirazione <i>Inlet pressure</i>	0,7 ÷ 3 bar (Axolute)
Senso di rotazione <i>Pump rotation</i>	Unidirezionale (Sinistra) <i>Unidirectional (Left)</i>

99740014710



Motopompa <i>Pump type</i>	Pompa / Pump Cilindrata <i>Displacement</i> cm ³ /rev.	Motore <i>Motor</i>
	14747000485	
14747000627	6	3000W 24V
14747000903	10	
14747001108	12	



14917000528
Supporto per il fissaggio della
motopompa da ordinare a parte.
Mounting bracket to be ordered separately.

99714734010 Rev: AC

**ELETTROPOMPA
VENTILATA 4500W 24V
CON TERMOCOPPIA**

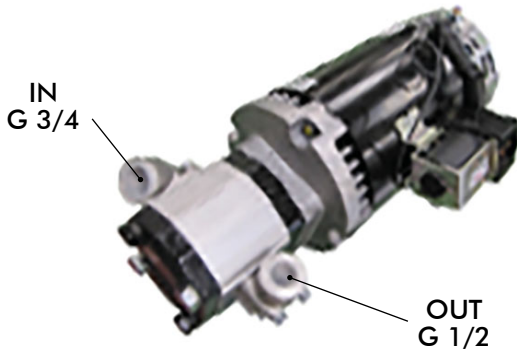
CODICE FAMIGLIA
FAMILY CODE

147456

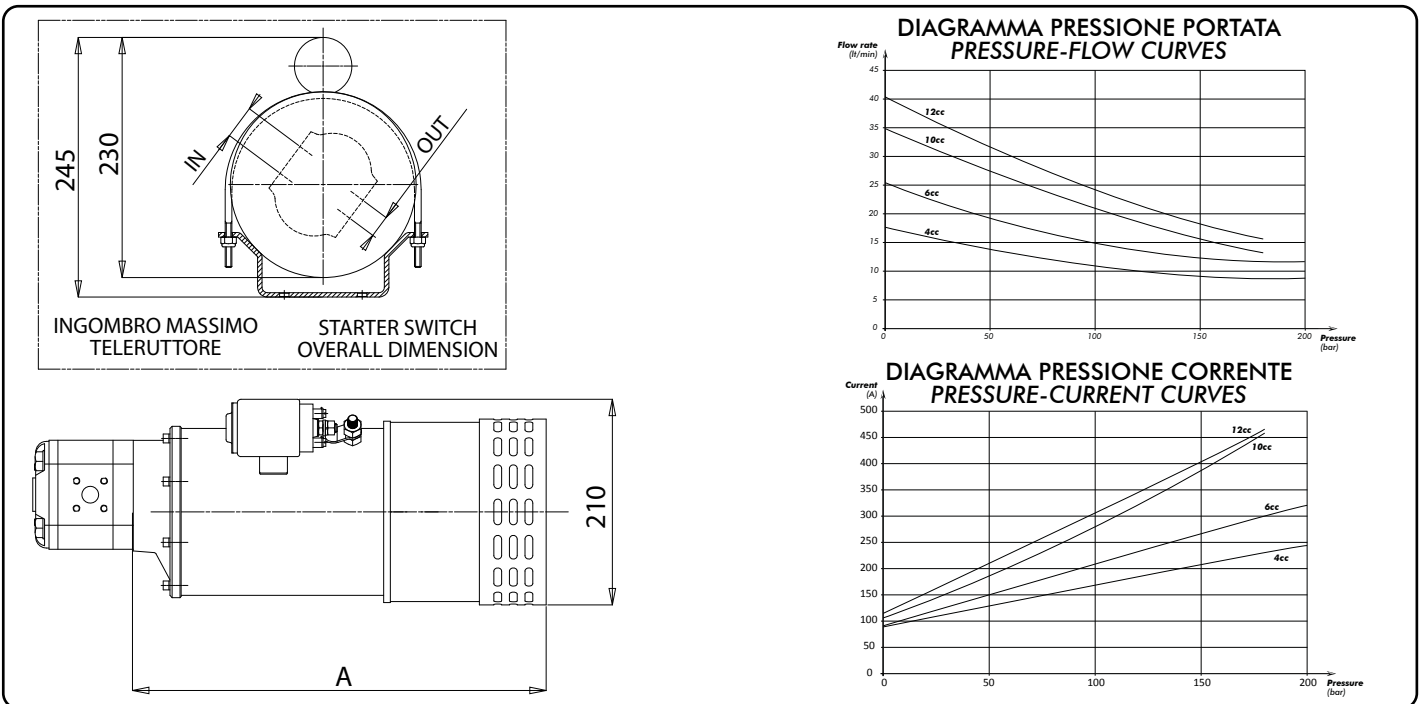
**VENTILATED POWER UNIT 4500W
24 V WITH THERMO PROTECTION**

SERIE
SERIES

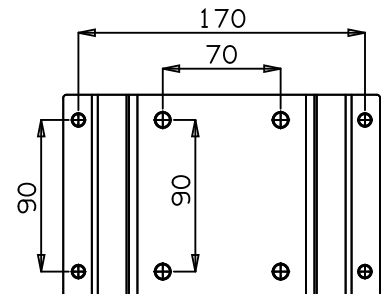
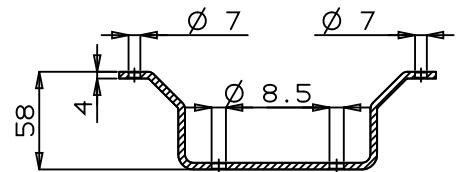
ELP
ventilato/ventilated



Fluido idraulico Fluid	Olio minerale Mineral oil based hydraulic fluid
Temperatura olio Oil temperature	-15 ÷ 80 °C
Viscosità Olio Oil viscosity	Da 12 a 100 cSt max. 750 cSt 12 up to 100 cSt max. 750 cSt
Grado di filtrazione Oil filtering	> 200 bar: 10 µm < 200 bar: 25 µm
Pressione di aspirazione Inlet pressure	0,7 ÷ 3 bar (Axolute)
Senso di rotazione Pump rotation	Unidirezionale (Sinistra) Unidirectional (Left)



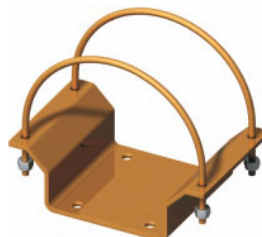
Motopompa Pump type	Pompa / Pump Cilindrata Displacement cm ³ /rev.	Motore Motor 4500W 24V	A mm
	14745600483		4
14745600625	6		
14745600901	10		
14745601106	12		



14917000528

**Supporto per il fissaggio della
motopompa da ordinare a parte.**

Mounting bracket to be ordered separately.



99740014710

99714734010 Rev: AC

ISTRUZIONI DI MONTAGGIO

ANOMALIE E RIMEDI

FITTING INSTRUCTION

TROUBLE SHOOTING

CODICE FAMIGLIA
FAMILY CODE

149

FISSAGGIO: Queste minicentraline sono predisposte per il montaggio orizzontale. E' consigliabile interporre nei punti di fissaggio tasselli antivibranti.

COLLEGAMENTO ELETTRICO: Il collegamento elettrico deve essere eseguito in modo corretto, prestando la massima cura nella scelta della sezione dei cavi elettrici e nella verifica della tensione elettrica di rete.

CARICO OLIO: Usare olio idraulico di ottima qualità avente viscosità 3,5 a 5,5° Engler a 50°C e con indice di viscosità molto alto (140-160). Si raccomanda la massima cura nella pulizia delle tubazioni.

AVVIAMENTO: Dopo aver verificato i collegamenti elettrici ed idraulici, eseguire alcuni cicli a vuoto. Prima di immettere l'olio nella centralina verificare durante la prova a vuoto che il senso di rotazione del motore sia concorde all'indicazione "freccia" riportata sul carter di protezione. Se l'esito della prova è positivo allora immettere l'olio nel circuito idraulico. Verificare quindi il livello dell'olio. Accertarsi infine che le caratteristiche richieste dall'impianto (pressione max, portata, potenza) rientrino nei valori stabiliti sui diagrammi.

MANUTENZIONE: Verificare periodicamente i punti di collegamento e di isolamento dei cavi elettrici, il livello e il grado di inquinamento dell'olio idraulico.

ATTENZIONE: Se il motore gira in senso contrario si compromette il funzionamento della pompa. Per invertire il senso di rotazione del motore, basta invertire la polarità del cavo di collegamento alla rete elettrica, se il motore è trifase.

FIXING: These power-packs are designed for the horizontal fitting. We advise you to fit vibration dumpers at the mounting points.

ELECTRICAL HOOK-UP: The electric hook-up must be done correctly, taking great care in the choice of the cross-section of the electric cables, and in checking the mains voltage.

OIL LOAD: Use excellent quality hydraulic oil with 3,5 viscosity at 5,5° Engler at 50°C degrees and with a very high viscosity index (140-160). We advise maximum care in cleaning the pipes.

START-UP: After checking the electrical and hydraulic hook-ups, run a number of cycles at idling rate. During the idling, and before putting oil in the power pack, check that the direction of rotation of the motor is the same as the "arrow" on the casing. If the direction is correct, put the oil in the hydraulic circuit, then check the oil level. Finally, make sure that the required characteristics (max pressure, intermittent work ratio) are within the set values in the graphs.

MAINTENANCE: Periodically, check the connection points and isolation of the electric cables. Check the level and state of the hydraulic oil.

CAUTION: If the motor rotates in the opposite direction, this will affect the operation of the pump. To change the direction of rotation of the motor, simply change the polarity on the electricity mains hook-up cable, if the motor is three-phase.

ANOMALIE E RIMEDI

In caso di mancato funzionamento parziale o totale verificare quanto segue:

- 1) Effettivo collegamento alla rete del motore (con un voltmetro la tensione misurata ai morsetti del motore deve risultare 380V per motore trifase o 220V per motore monofase).
- 2) Corretta rotazione del motore. Nel caso la rotazione non sia corretta occorre invertire la polarità dei morsetti di collegamento alla rete elettrica e verificare che la pompa non sia compromessa. Nel caso la pompa fosse compromessa contattare immediatamente il Ns. Servizio Tecnico Commerciale.
- 3) Olio idraulico (livello, grado di pulizia, inquinamento ed usura). Vedi olio prescritto nelle istruzioni di montaggio.
- 4) Valore di taratura della valvola di sicurezza (il valore di taratura deve essere compatibile con i grafici di utilizzo riportati nelle pagine iniziali).

TROUBLE-SHOOTING

In the event of a partial or complete operating failure, check the following:

- 1) The hook-up of the motor to the mains (the voltage at the terminals, measured with a Voltmeter, must be 380V for the three-phase motor and 220V for the single-phase motor).
- 2) The direction of rotation of the motor. If the direction is not correct, change the polarity on the electricity mains hook-up terminals and check that the pump is working properly. If it is not working properly, contact our Commercial Technical Office immediately.
- 3) Hydraulic oil (level, cleanness, pollution and wear). Check on the specified oil in the assembly instructions.
- 4) Safety valve setting (the setting must correspond to the values given in the use graphs on the pages at the beginning).

CARATTERISTICHE GENERALI

A completamento della gamma proposta per le minicentraline, la OMFB S.p.A. vi consiglia l'utilizzo degli accessori originali che, essendo studiati ad hoc, sono in grado di garantire un corretto ed affidabile funzionamento del sistema.

Un corretto impiego degli accessori da noi consigliati e proposti in questo catalogo, permetterà al progettista e/o utilizzatore di ottenere la maggior parte delle soluzioni funzionali che il mercato delle minicentraline normalmente richiede. Qualora il cliente debba far fronte a progetti o soluzioni applicative complesse, il nostro Servizio Progettazione è in grado di supportarlo nella scelta dei componenti più idonei.

Il nostro Servizio Tecnico Commerciale è a completa disposizione per qualsiasi ulteriore chiarimento circa le applicazioni di questo prodotto.

GENERAL FEATURES

To complete the range of power packs, OMFB S.p.A. advises you to use original accessories, which have been specially designed and are thus able to guarantee the efficient and reliable operation of the system.

If the accessories recommended in this catalogue are used properly, the systems designer and or/ user will be able to set up most of the operational system normally demanded on the power-packs market. If more complex applications are requested, our Systems Design Service will be able to help you in the selection of the most suitable components.

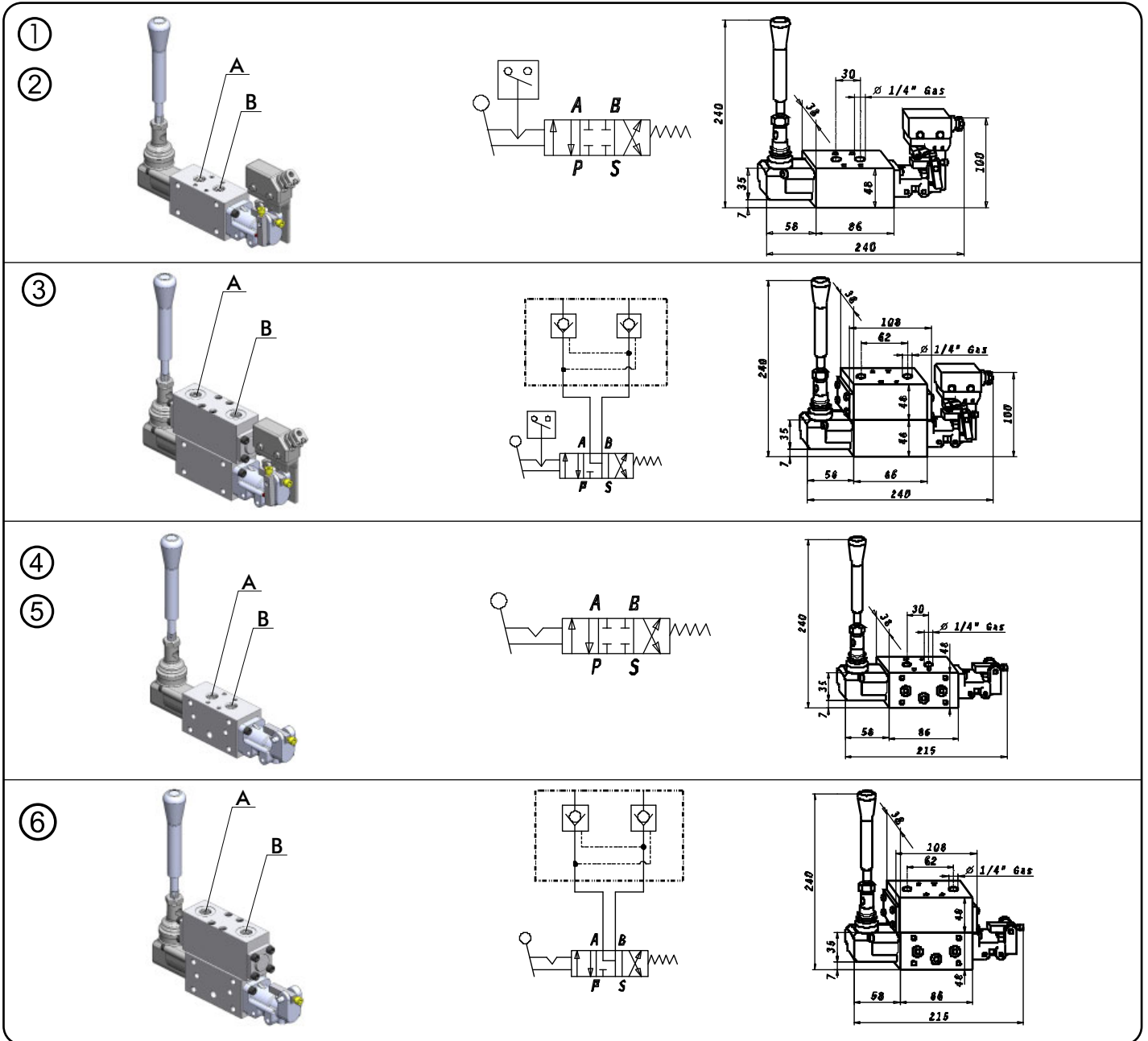
Our Commercial Technical Office is entirely at your service for any further queries you may have on application of this product.

DISTRIBUTORI LT 16

LT 16 DIRECTIONAL CONTROL VALVES

CODICE FAMIGLIA
FAMILY CODE

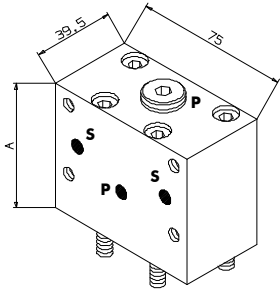
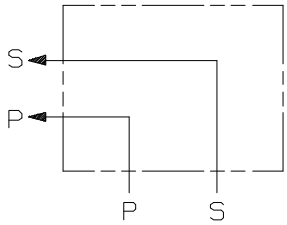
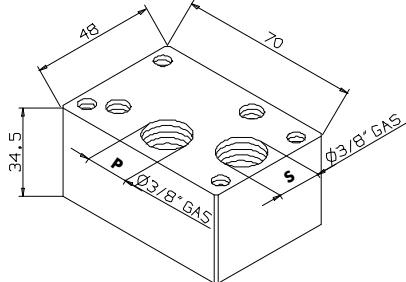
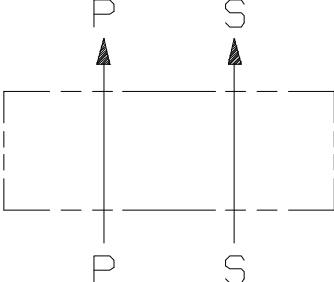
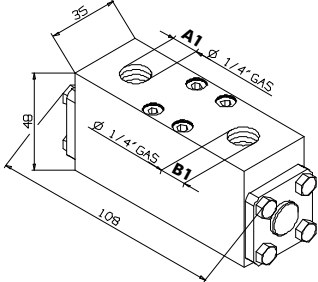
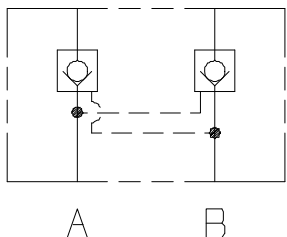
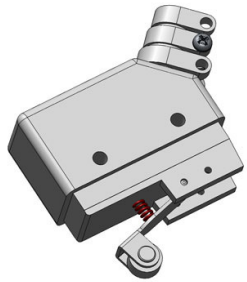
149



Pos.	Codice Code	Tipo Type	Portata max Max delivery	Pressione max Max pressure
			lt/1	bar
1	14912000028	Distributore finale LT 16 D.Eff + Micro Final control valve LT16 D.A. + Microswitch	18	220
2	14912000046	Distributore finale LT 16 S.Eff + Micro Final control valve LT16 S.A. + Microswitch		
3	14912000162	Distributore finale LT 16 D.Eff+Micro+Vlv.d.rit. Final control valve LT16 D.A.+Microswitch + ch. vlv.		
4	14912000064	Distributore normale LT 16 D.Eff Interm. control valve LT16 D.A.		
5	14912000082	Distributore normale LT 16 S.Eff Interm. control valve LT16 S.A.		
6	14912000180	Distributore intermedio LT 16 D.Eff+Micro+Vlv.d.rit. Interm. control valve LT16 D.A.+Microswitch + ch. vlv.		

**PANELS AND ACCESSORIES FOR LT
16 DIRECTIONAL CONTROL VALVES**

99740014710

<p>① ②</p>  <p>149-105-00054 A=49,5 149-105-00063 A=61,5</p>	
<p>③</p> 	
<p>④</p> 	
<p>⑤</p> 	

Pos.	Tipo Type	Codice Code	Portata max Max delivery	Pressione max Max pressure
1	Kit pannello per LT16 su PK-EPK - Normale Panel kit for LT16 on PK-EPK - Normal	14910500054	18	220
2	Kit pannello per LT16 su PK-EPK - Ventilata Panel kit for LT16 on PK-EPK - Fan cooled	14910500063		
3	Kit pannello per LT16 comando a distanza Panel kit for LT16 remote control	14910500107		
4	Valvola doppio ritegno per LT16 Double check valve for LT16	14901300028		
5	Microinterruttore per distributori LT16 Microswitch for LT16 control valves	14915000022		

99714910010 Rev:AD

PANNELLI PER ELETTROVALVOLE CETOP PANELS FOR CETOP SOLENOID VALVES

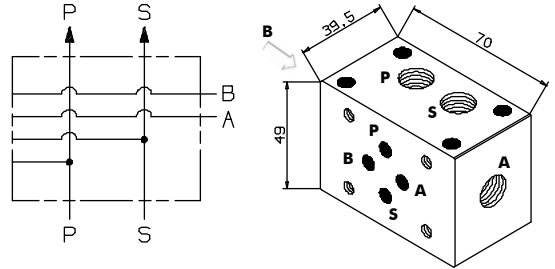
CODICE FAMIGLIA
FAMILY CODE

149

①

Pannello applicabile su PK-EPK con motore CC normale.
E' predisposto per il montaggio di altri pannelli con sviluppo
VERTICALE.

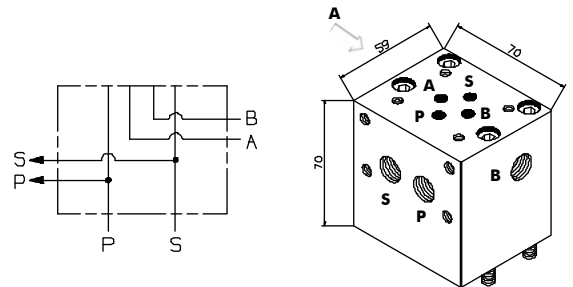
*Panel for PK-EPK with normal DC motor.
Suitable for VERTICAL assembly of additional panels.*



②

Pannello applicabile su PK-EPK con motore CC e AC.
E' predisposto per il montaggio di altri pannelli con sviluppo
ORIZZONTALE.

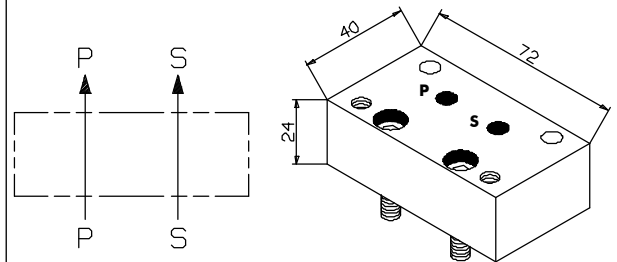
*Panel for PK-EPK with normal DC and AC motors.
Suitable for HORIZONTAL assembly of additional panels.*



③

Pannello distanziale applicabile su PK-EPK con motore CC e AC.
Consente il montato di altri pannelli normali o con VALVOLE
DOPPIO RITEGNO con sviluppo VERTICALE.

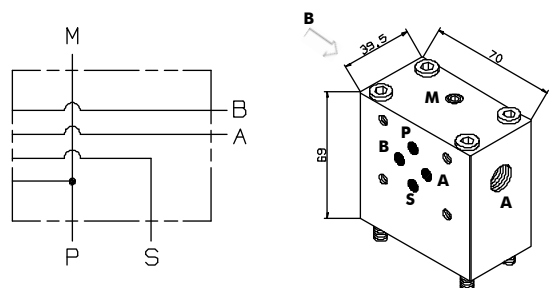
*Spacer panel for PK-EPK with DC and AC motors.
For VERTICAL assembly of additional panels, either normal or with DOU-
BLE CHECK VALVE.*



④

Pannello applicabile su PK-EPK con motore CC e AC.
E' predisposto per il montaggio di 1 elettrovalvola.
Non consente l'aggiunta di nessun altro pannello.

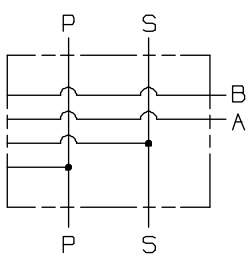
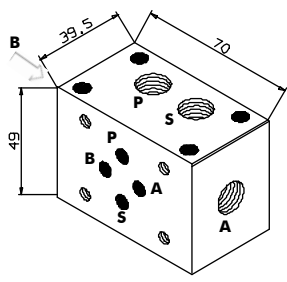
*Panel for PK-EPK with normal DC and AC motors.
For fitting of 1 solenoid valve.
No additional panels can be added.*



⑤

Pannello INTERMEDIO o FINALE applicabile su PK-EPK con motore CC e AC. Può essere abbinato o interposto con altri pannelli.

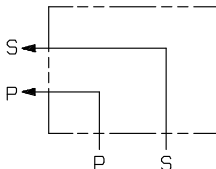
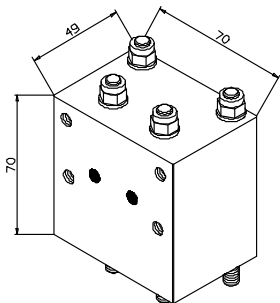
INTERMEDIATE or FINAL panel for PK-EPK with DC and AC motors. Can be coupled with or fitted between others panels.

⑥

Pannello applicabile su PK-EPK con motore CC elettroventilato e AC. Consente il montaggio di altri pannelli normali o con VALVOLA DI RITEGNO sviluppo ORIZZONTALE.

Panel for PK-EPK with DC motor with electric fan and AC motors. Suitable for HORIZONTAL assembly of additional panels, either normal or with CHECK VALVE.

99740014710

Pos.	Codice / Code	Adatto per / Suitable for			
		PK-EPK CC		PK-EPK AC	
		Montaggio / Assembly			
		Orizz. / Horiz.	Vert.	Orizz. / Horiz.	Vert.
1	14911500034				
2	14911500043				
3	14911500052				
4	14911500061				
5	14911500070				
6	14911500187				

N.B. Gli utilizzi dei pannelli sono filettati 1/4 GAS - N.B. Panel user fittings have 1/4 GAS thread

99714910010 Rev: AD

PANNELLI CETOP CON VALVOLA DI BLOCCO CETOP PANELS WITH CHECK VALVE

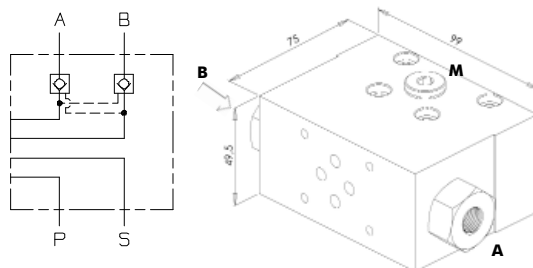
CODICE FAMIGLIA
FAMILY CODE

149

①

Pannello completo di VALVOLA DOPPIO RITEGNO applicabile su PK-EPK con motore CC.
E' predisposto per il montaggio di 1 elettrovalvola.
Non consente l'aggiunta di altri pannelli.

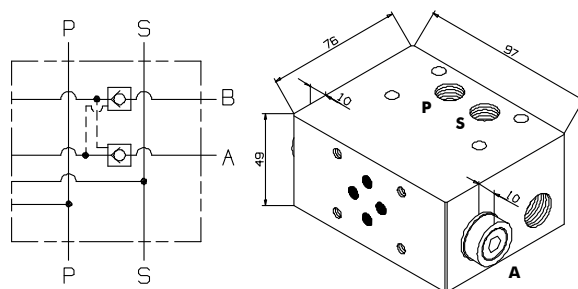
Complete DOUBLE CHECK VALVE panel for PK-EPK with DC motor.
For fitting of 1 solenoid valve.



②

Pannello INTERMEDIO completo di VALVOLA DOPPIO RITEGNO applicabile su PK-EPK con motore CC e AC.
E' predisposto per il montaggio di 1 elettrovalvola.
Può essere assemblato con pannelli simili o diversi per ottenere montaggi ORIZZONTALI o VERTICALI.

INTERMEDIATE panel complete with DOUBLE CHECK VALVE for PK-EPK with DC and AC motors.
Can be combined with similar or different panels for HORIZONTAL or VERTICAL assemblies.



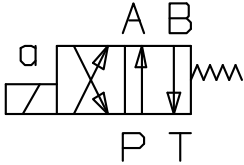
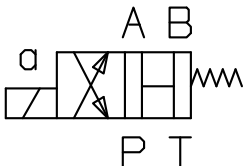
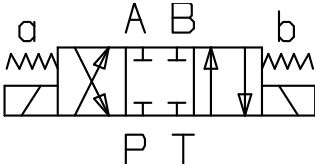
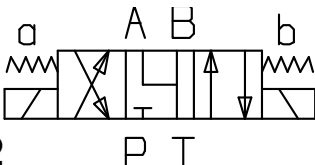
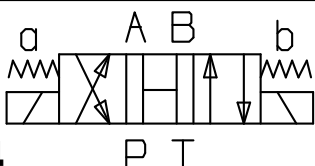
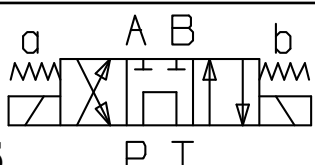
99740014710

Pos.	Codice / Code	Adatto per / Suitable for			
		PK-EPK CC		PK-EPK AC	
		Montaggio / Assembly			
		Orizz. / Horiz.	Vert.	Orizz. / Horiz.	Vert.
1	14911600024				
2	14911600042				

N.B. Gli utilizzi dei pannelli sono filettati 1/4 GAS - N.B. Panel user fittings have 1/4 GAS thread

99714910010 Rev:AD

ELETTROVALVOLE "CETOP 3"
"CETOP 3" ELECTROVALVES

SOLENOIDE SOLENOID	SIMBOLO OLEODINAMICO OLEODINAMIC SYMBOL	CODICE CODE	DESCRIZIONE DESCRIPTION
1	 <p>B2</p>	13100510023	ELV. EV 15 B2 12V cc 2° SR.
		13100610022	ELV. EV 15 B2 24V cc 2° SR.
		13100710021	ELV. EV 15 B2 110V cc 2° SR.
		13100810020	ELV. EV 15 B2 220V cc 2° SR.
	 <p>B11</p>	13100510112	ELV. EV 15 B11 12V cc 2° SR
		13100610111	ELV. EV 15 B11 24V cc 2° SR
		13100710110	ELV. EV 15 B11 110V cc 2° SR.
		13100810119	ELV. EV 15 B11 220V cc 2° SR.
2	 <p>A1</p>	13100110018	ELV. EV 15 A1 12V cc 2° SR.
		13100210017	ELV. EV 15 A1 24V cc 2° SR.
		13100310016	ELV. EV 15 A1 110V cc 2° SR.
		13100410015	ELV. EV 15 A1 220V cc 2° SR.
	 <p>A2</p>	13100110027	ELV. EV 15 A2 12V cc 2° SR.
		13100210026	ELV. EV 15 A2 24V cc 2° SR.
		13100310025	ELV. EV 15 A2 110V cc 2° SR.
		13100410024	ELV. EV 15 A2 220V cc 2° SR.
	 <p>A4</p>	13100110041	ELV. EV 15 A4 12V cc 2° SR.
		13100210044	ELV. EV 15 A4 24V cc 2° SR.
		13100310043	ELV. EV 15 A4 110V cc 2° SR.
		13100410042	ELV. EV 15 A4 220V cc 2° SR.
	 <p>A5</p>	13100110054	ELV. EV 15 A5 12V cc 2° SR.
		13100210053	ELV. EV 15 A5 24V cc 2° SR.
		13100310052	ELV. EV 15 A5 110V cc 2° SR.
		13100410051	ELV. EV 15 A5 220V cc 2° SR.

99740014710

99714910010 Rev:AD

PULSANTIERE
PUSH-BUTTON PANELS



ATTENZIONE: TENSIONE MAX. DI ESERCIZIO 30V
WARNING: MAX OPERATING TENSION = 30V



14915500018
PK-RE SPIA 24V COMPL.
PK-RE LAMP 24V COMPL.



14915500027
PK-RE SPIA 12V COMPL.
PK-RE LAMP 12V COMPL.



14915500045
PULSANTIERA DOPPIO CONTATTO 2
PULSANTI
DOUBLE CONTACT BUTTON PANEL:
2 BUTTONS



14915500054
PULSANTIERA SEMPLICE CONTATTO 2
PULSANTI PK-RE
SINGLE CONTACT BUTTON PANEL:
2 BUTTONS PK-RE



14915500063
PULSANTIERA DOPPIO CONTATTO
1 PULSANTE + 1 PULSANTE SCATTO
DOUBLE CONTACT BUTTON PANEL:
1 BUTTON + 1 TRIP RELEASE BUTTON



14915500072
PULSANTIERA DOPPIO CONTATTO 2
PULSANTI + 1 PULS. EMERGENZA
DOUBLE CONTACT BUTTON PANEL:
2 BUTTONS + 1 EMERGENCY BUTTON



14915500081
PULSANTIERA DOPPIO CONTATTO 2
PULSANTI + 1 PULSANTE
DOUBLE CONTACT BUTTON PANEL:
2 BUTTON+1 BUTTON



14915500107
PULSANTIERA DOPPIO CONTATTO
4 PULSANTI
DOUBLE CONTACT BUTTON
PANEL: 4 BUTTONS



14915500125
PULSANTIERA DOPPIO CONTATTO 4 PUL-
SANTI + 1 PULSANTE SCATTO
DOUBLE CONTACT BUTTON PANEL:
4 BUTTON+1 TRIP RELEASE BUTTON



14915500134
PULSANTIERA DOPPIO CONTATTO 5 PUL-
SANTI + 1 PULSANTE
DOUBLE CONTACT BUTTON PANEL:
5 BUTTON+1 BUTTON



14915500143
PULSANTIERA DOPPIO CONTATTO
6 PULSANTI
DOUBLE CONTACT BUTTON PANEL:
6 BUTTONS



14915500161
PULSANTIERA DOPPIO CONTATTO 6 PUL-
SANTI + 1 PULSANTE
DOUBLE CONTACT BUTTON PANEL: 6
BUTTONS + 1 BUTTON



14915500189
PULSANTIERA DOPPIO CONTATTO 8
PULSANTI
DOUBLE CONTACT BUTTON PANEL:
8 BUTTONS



14915500205
PULSANTIERA DOPPIO CONTATTO 8
PULSANTI + 1 PULSANTE
DOUBLE CONTACT BUTTON PANEL:
8 BUTTONS + 1 BUTTON



14915500223
PULSANTIERA DOPPIO CONTATTO 10
PULSANTI
DOUBLE CONTACT BUTTON PANEL:
10 BUTTONS



14915500241
PULSANTIERA DOPPIO CONTATTO 10
PULSANTI + 1 PULSANTE SCATTO
DOUBLE CONTACT BUTTON PANEL: 10
BUTTONS + 1 TRIP RELEASE BUTTON



14915500269
PULSANTIERA DOPPIO CONTATTO
12 PULSANTI
DOUBLE CONTACT BUTTON PANEL:
12 BUTTONS

14915500278
PULSANTIERA DOPPIO CONTATTO
14 PULSANTI
DOUBLE CONTACT BUTTON PANEL:
14 BUTTONS



14915500287
PULSANTIERA DOPPIO CONTATTO 3
PULSANTI + 1 PULSANTE SCATTO
DOUBLE CONTACT BUTTON PANEL:
3 BUTTONS + 1 TRIP RELEASE BUTTON



14915500296
PULSANTIERA DOPPIO CONTATTO
16 PULSANTI
DOUBLE CONTACT BUTTON PANEL:
16 BUTTONS



14915500385
PULSANTIERA DOPPIO CONTATTO
6 PULSANTI + 2 PULSANTI SELETTORE
DOUBLE CONTACT BUTTON PANEL:
6 BUTTONS + 2 SELECTOR BUTTONS



14915500394
PULSANTIERA SEMPLICE CONTATTO
2 PULSANTI PK-RE+CAVO SPI. 5MT
SINGLE CONTACT BUTTON PANEL 2
BUTTONS PK-RE+SPIRAL WIRE 5MTS



14915500401
PULSANTIERA DOPPIO CONTATTO 4
PULS. + 1 SELETT. + SPIE + FUNGO
DOUBLE CONTACT BUTTON PANEL 4
BUTT.+1 SLECTED BUTT.+LAMPS+EMER.



14915500563
PULSANTIERA SEMPLICE CONTATTO
2 PULSANTI+CH.PVC PK-RE
SINGLE CONTACT BUTTON PANEL:
2 BUTTONS + PVC KEY PK-RE

99740014710



14915500581
PULSANTIERA SEMPLICE CONTATTO
2 PULSANTI PK.RE
+ CONNETTORE PACKARD
SINGLE CONTACT BUTTON PANEL:
2 BUTTONS PK-RE
+ PACKARD CONNECTOR



14915510043
PULSANTIERA DOPPIO CONT. 2
PULS.+CAVO SPIRAL. 5MT + SPINA
DOUBLE CONTACT BUTTON PANEL:
2 BUTTONS + SPIRAL WIRE 5MTS + PLUG

14915510025
PULSANTIERA SEMPLICE CONT. 2
PULS.+CAVO SPIRAL. 5MT + SPINA
DOUBLE CONTACT BUTTON PANEL:
2 BUTTONS + SPIRAL WIRE 5MTS + PLUG



14915510052
PULSANTIERA SEMPLICE CONTATTO
2 PULS.+CAVO SPIR. 5MT + SPINA
SINGLE CONTACT BUTTON PANEL:
2 BUTTONS+SPIRAL WIRE 5MTS+PLUG



14915510061
PULSANTIERA DOPPIO CONTATTO 4
PULSANTI + CAVO 3MT + 2 SPINE
DOUBLE CONTACT BUTTON PANEL:
4 BUTTONS + WIRE 3MTS + 2 PLUGS



14915510089
PULSANTIERA DOPPIO CONTATTO 6
PULSANTI+CAVO ADR 8MT+SPINA
DOUBLE CONTACT BUTTON PANEL:
6 BUTTONS+ADR WIRE 8MTS+PLUG



14915510098
PULSANTIERA DOPPIO CONTATTO 4
PULSANTI+CAVO 10MT+CONNET.
DOUBLE CONTACT BUTTON PANEL:
4 BUTTONS+WIRE 10MTS+CONNECTOR

Алматы (7273)495-231
Ангарск (3955)60-70-56
Архангельск (8182)63-90-72
Астрахань (8512)99-46-04
Барнаул (3852)73-04-60
Белгород (4722)40-23-64
Благовещенск (4162)22-76-07
Брянск (4832)59-03-52
Владивосток (423)249-28-31
Владикавказ (8672)28-90-48
Владимир (4922)49-43-18
Волгоград (844)278-03-48
Вологда (8172)26-41-59
Воронеж (473)204-51-73
Екатеринбург (343)384-55-89

Россия +7(495)268-04-70

Иваново (4932)77-34-06
Ижевск (3412)26-03-58
Иркутск (395)279-98-46
Казань (843)206-01-48
Калининград (4012)72-03-81
Калуга (4842)92-23-67
Кемерово (3842)65-04-62
Киров (8332)68-02-04
Коломна (4966)23-41-49
Кострома (4942)77-07-48
Краснодар (861)203-40-90
Красноярск (391)204-63-61
Курск (4712)77-13-04
Курган (3522)50-90-47
Липецк (4742)52-20-81

Магнитогорск (3519)55-03-13
Москва (495)268-04-70
Мурманск (8152)59-64-93
Набережные Челны (8552)20-53-41
Нижегород (831)429-08-12
Новокузнецк (3843)20-46-81
Новосибирск (383)227-86-73
Омск (3812)21-46-40
Орел (4862)44-53-42
Оренбург (3532)37-68-04
Пенза (8412)22-31-16
Петрозаводск (8142)55-98-37
Псков (8112)59-10-37
Пермь (342)205-81-47

Казахстан +7(7172)727-132

Ростов-на-Дону (863)308-18-15
Рязань (4912)46-61-64
Самара (846)206-03-16
Санкт-Петербург (812)309-46-40
Саратов (845)249-38-78
Севастополь (8692)22-31-93
Саранск (8342)22-96-24
Симферополь (3652)67-13-56
Смоленск (4812)29-41-54
Сочи (862)225-72-31
Ставрополь (8652)20-65-13
Сургут (3462)77-98-35
Сыктывкар (8212)25-95-17
Тамбов (4752)50-40-97
Тверь (4822)63-31-35

Киргизия +996(312)96-26-47

Тольятти (8482)63-91-07
Томск (3822)98-41-53
Тула (4872)33-79-87
Тюмень (3452)66-21-18
Ульяновск (8422)24-23-59
Улан-Удэ (3012)59-97-51
Уфа (347)229-48-12
Хабаровск (4212)92-98-04
Чебоксары (8352)28-53-07
Челябинск (351)202-03-61
Череповец (8202)49-02-64
Чита (3022)38-34-83
Якутск (4112)23-90-97
Ярославль (4852)69-52-93