

**ADAPTORS RANGE**

09909100209 RUSSIAN STANDARD FLANGE - ISO PTO ADAPTOR..... pag. 03  
 09909100307 DIN 00 FLANGE - ISO PTO ADAPTOR..... pag. 05  
 09909100325 DIN 10 FLANGE - ISO PTO ADAPTOR..... pag. 07  
 09909100389 SPICER 1120 - ISO PTO ADAPTOR..... pag. 09  
 09909100405 SPICER 1300 - ISO PTO ADAPTOR..... pag. 11  
 09909100423 SPICER 1410 - ISO PTO ADAPTOR..... pag. 13

**Алматы** (7273)495-231  
**Ангарск** (3955)60-70-56  
**Архангельск** (8182)63-90-72  
**Астрахань** (8512)99-46-04  
**Барнаул** (3852)73-04-60  
**Белгород** (4722)40-23-64  
**Благовещенск** (4162)22-76-07  
**Брянск** (4832)59-03-52  
**Владивосток** (423)249-28-31  
**Владикавказ** (8672)28-90-48  
**Владимир** (4922)49-43-18  
**Волгоград** (844)278-03-48  
**Вологда** (8172)26-41-59  
**Воронеж** (473)204-51-73  
**Екатеринбург** (343)384-55-89

Россия +7(495)268-04-70

**Иваново** (4932)77-34-06  
**Ижевск** (3412)26-03-58  
**Иркутск** (395)279-98-46  
**Казань** (843)206-01-48  
**Калининград** (4012)72-03-81  
**Калуга** (4842)92-23-67  
**Кемерово** (3842)65-04-62  
**Киров** (8332)68-02-04  
**Коломна** (4966)23-41-49  
**Кострома** (4942)77-07-48  
**Краснодар** (861)203-40-90  
**Красноярск** (391)204-63-61  
**Курск** (4712)77-13-04  
**Курган** (3522)50-90-47  
**Липецк** (4742)52-20-81

**Магнитогорск** (3519)55-03-13  
**Москва** (495)268-04-70  
**Мурманск** (8152)59-64-93  
**Набережные Челны** (8552)20-53-41  
**Нижний Новгород** (831)429-08-12  
**Новокузнецк** (3843)20-46-81  
**Новосибирск** (383)227-86-73  
**Омск** (3812)21-46-40  
**Орел** (4862)44-53-42  
**Оренбург** (3532)37-68-04  
**Пенза** (8412)22-31-16  
**Петрозаводск** (8142)55-98-37  
**Псков** (8112)59-10-37  
**Пермь** (342)205-81-47

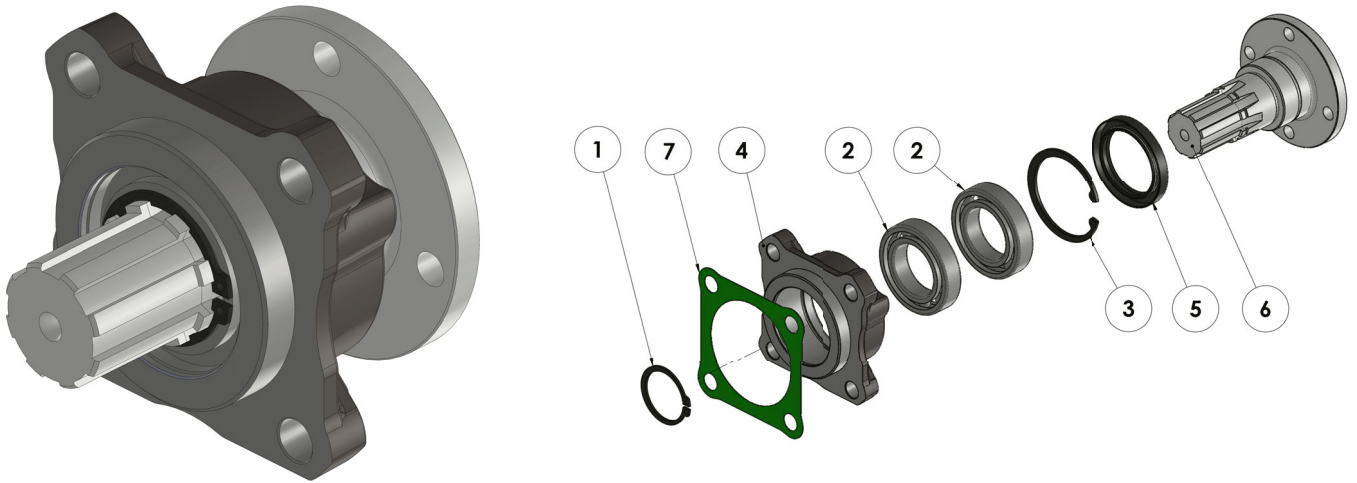
Казахстан +7(7172)727-132

**Ростов-на-Дону** (863)308-18-15  
**Рязань** (4912)46-61-64  
**Самара** (846)206-03-16  
**Санкт-Петербург** (812)309-46-40  
**Саратов** (845)249-38-78  
**Севастополь** (8692)22-31-93  
**Саранск** (8342)22-96-24  
**Симферополь** (3652)67-13-56  
**Смоленск** (4812)29-41-54  
**Сочи** (862)225-72-31  
**Ставрополь** (8652)20-65-13  
**Сургут** (3462)77-98-35  
**Сыктывкар** (8212)25-95-17  
**Тамбов** (4752)50-40-97  
**Тверь** (4822)63-31-35

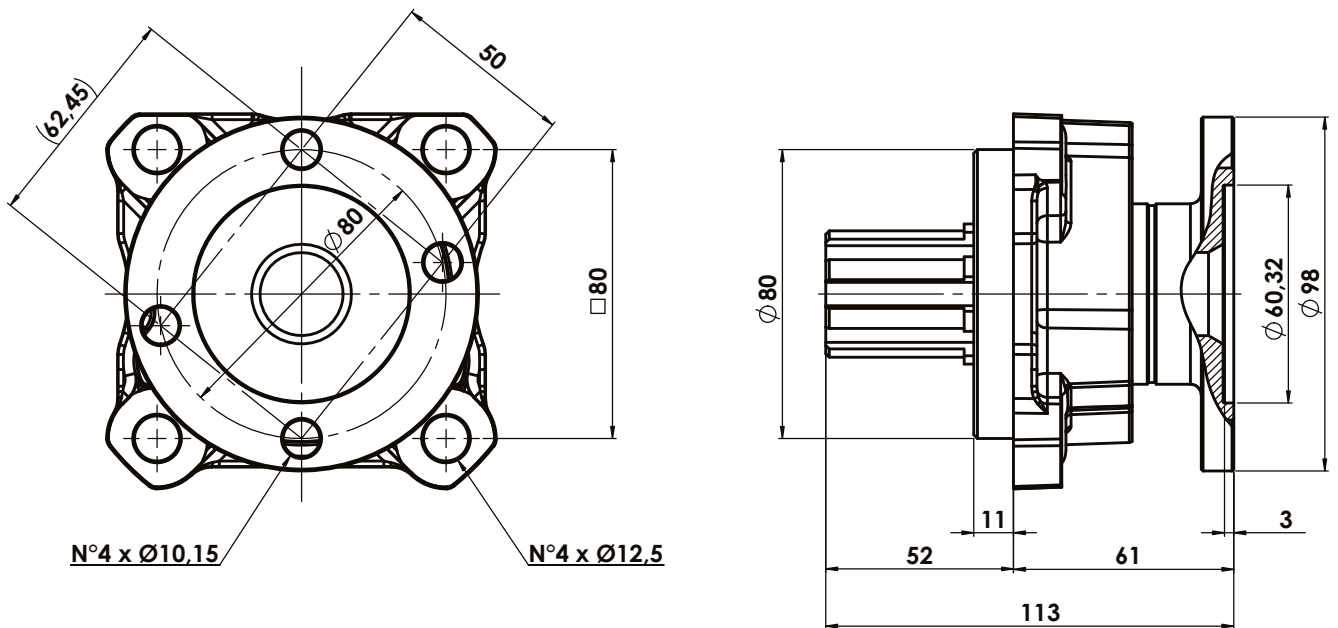
Киргизия +996(312)96-26-47

**Тольятти** (8482)63-91-07  
**Томск** (3822)98-41-53  
**Тула** (4872)33-79-87  
**Тюмень** (3452)66-21-18  
**Ульяновск** (8422)24-23-59  
**Улан-Удэ** (3012)59-97-51  
**Уфа** (347)229-48-12  
**Хабаровск** (4212)92-98-04  
**Чебоксары** (8352)28-53-07  
**Челябинск** (351)202-03-61  
**Череповец** (8202)49-02-64  
**Чита** (3022)38-34-83  
**Якутск** (4112)23-90-97  
**Ярославль** (4852)69-52-93

**Componenti / Components**



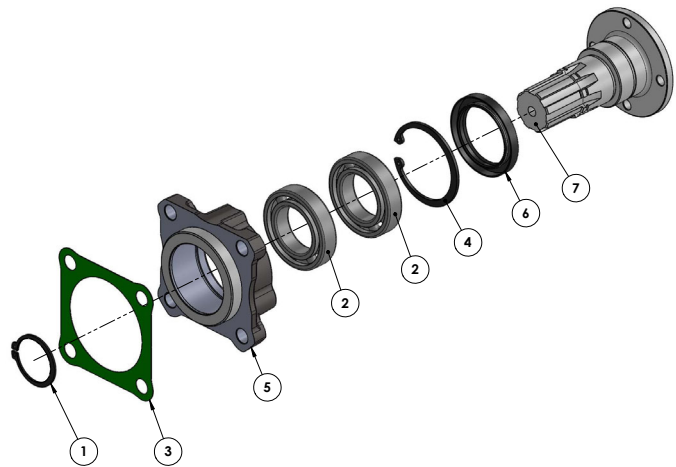
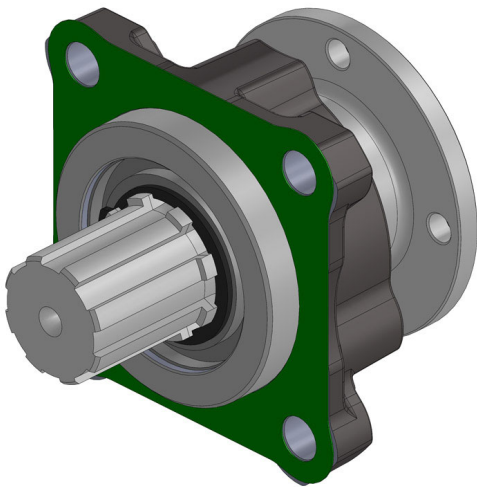
**Ingombro / Dimensions**



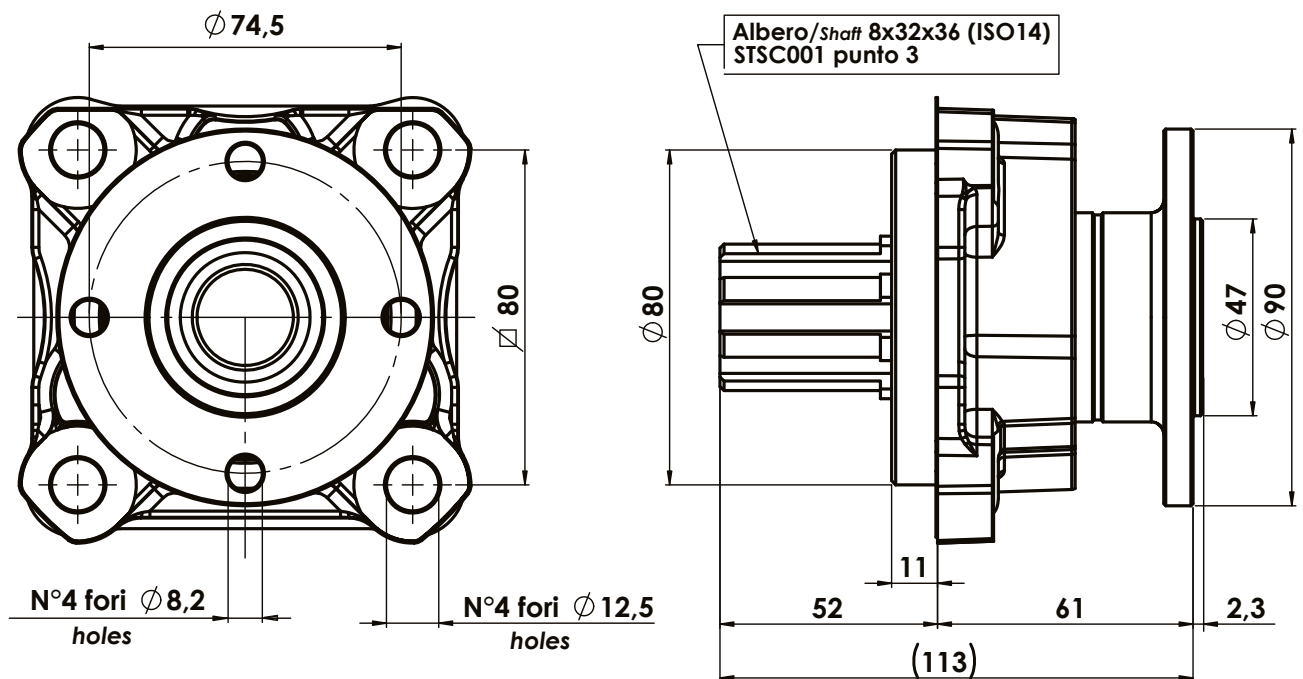
Pos.	Codice / Code	Q.	Descrizione / Description	
1	50100200381	1	Anello elastico 40 E UNI 7435	Circlip 40 E UNI 7435
2	51000100294	2	Cuscinetto 1C SF.40x68x15 CL-A EUR. 6008	Ball bearing 1C SF.40x68x15 CL-A EUR. 6008
3	50100100640	1	Anello elastico 68 I	Circlip 68 I
4	52800400570	1	Flangia ISO / Russian standard	Flange ISO / Russian standard
5	50600025068	1	Parapolvere GAP 50x68x8	Gasket GAP 50x68x8
6	11400800484	1	Albero - Flangia ISO14 8x32X36 Russian standard	Shaft-Flange ISO14 8x32x36 Russian standard
7	50700100086	1	Guarnizione ø80 finestra ISO 7707	Gasket ø80 windows ISO 7707

Coppia/Max torque : 900 Nm

## Componenti / Components

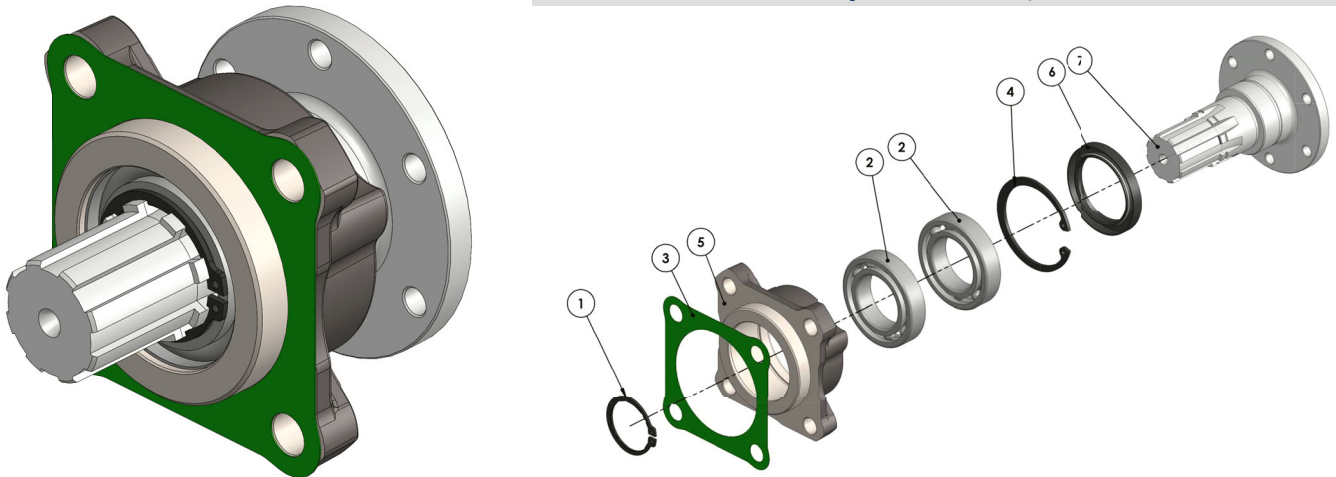
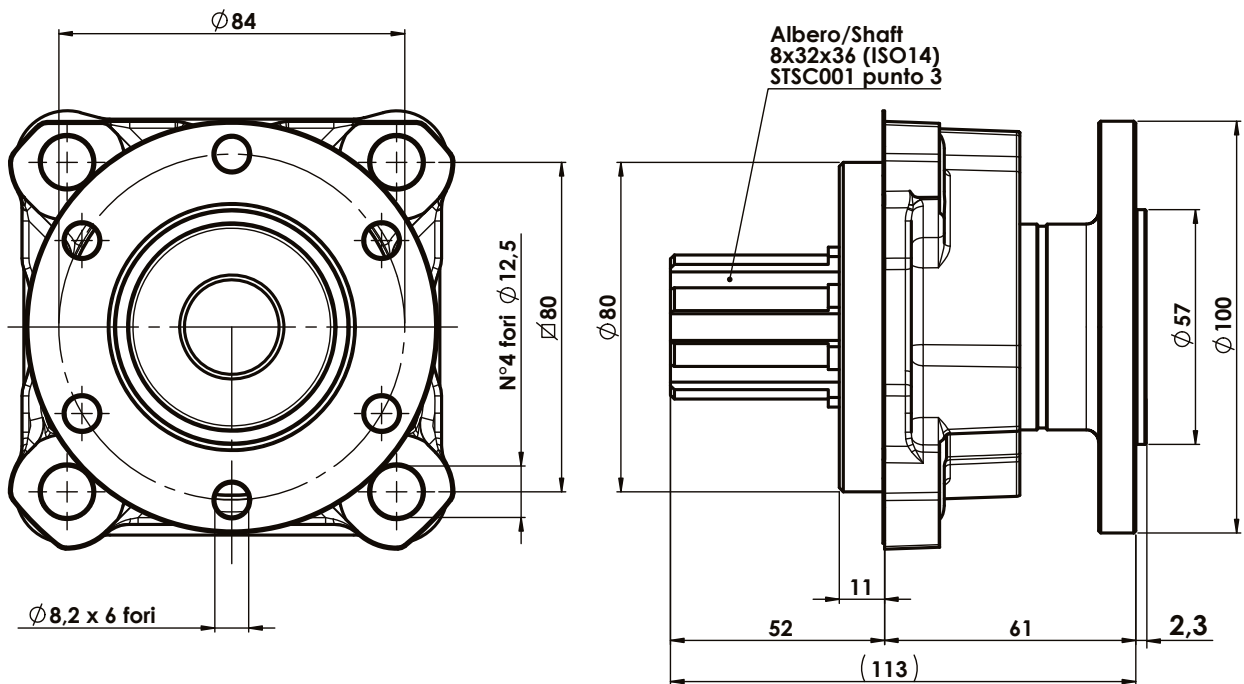


## Ingombro / Dimensions



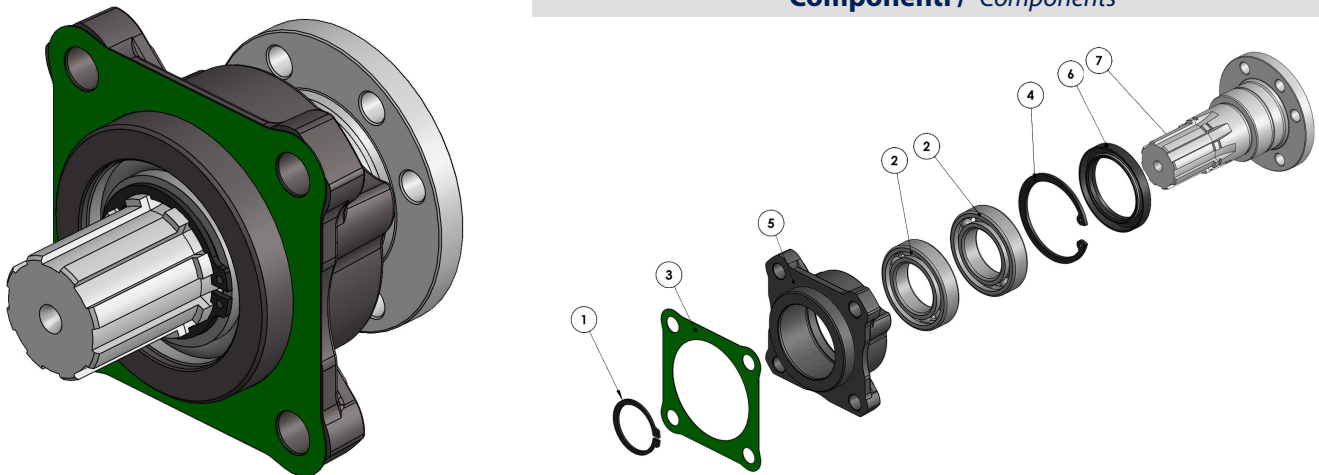
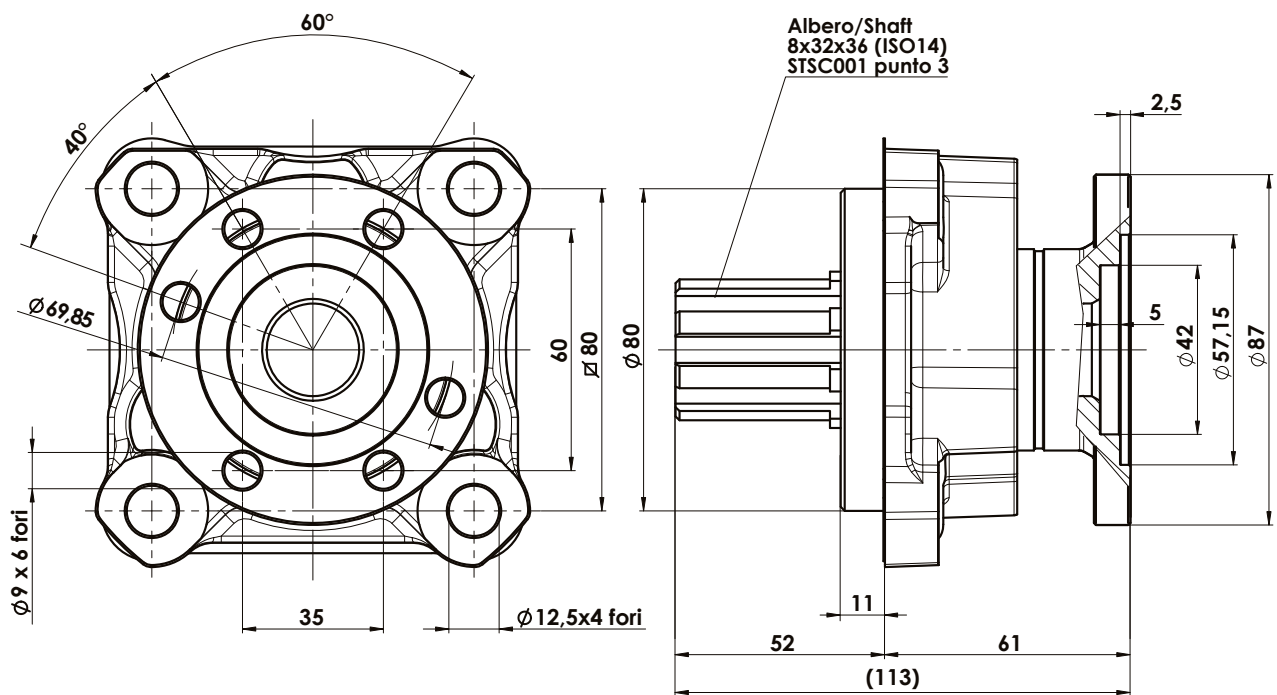
Pos.	Codice / Code	Q.	Descrizione / Description	
1	50100200381	1	Anello elastico 40 E UNI 7435	Circlip 40 E UNI 7435
2	51000100294	2	Cuscinetto 1C SF.40x68x15 CL-A EUR. 6008	Ball bearing 1C SF.40x68x15 CL-A EUR. 6008
3	50700100086	1	Guarnizione $\phi 80$ finestra ISO 7707	Gasket $\phi 80$ windows ISO 7707
4	50100100640	1	Anello elastico 68 I	Circlip 68 I
5	52800400570	1	Corpo app. flangia ISO / Russian standard	Flange ISO / Russian standard
6	50600025068	1	Parapolvere GAP 50x68x8	Gasket GAP 50x68x8
7	11400800573	1	Albero-flangia ISO 14 32x36 - DIN 00	Shaft-flange ISO 14 32x36 - DIN00

Coppia/Max torque : 900 Nm

**Componenti / Components**

**Ingombro / Dimensions**


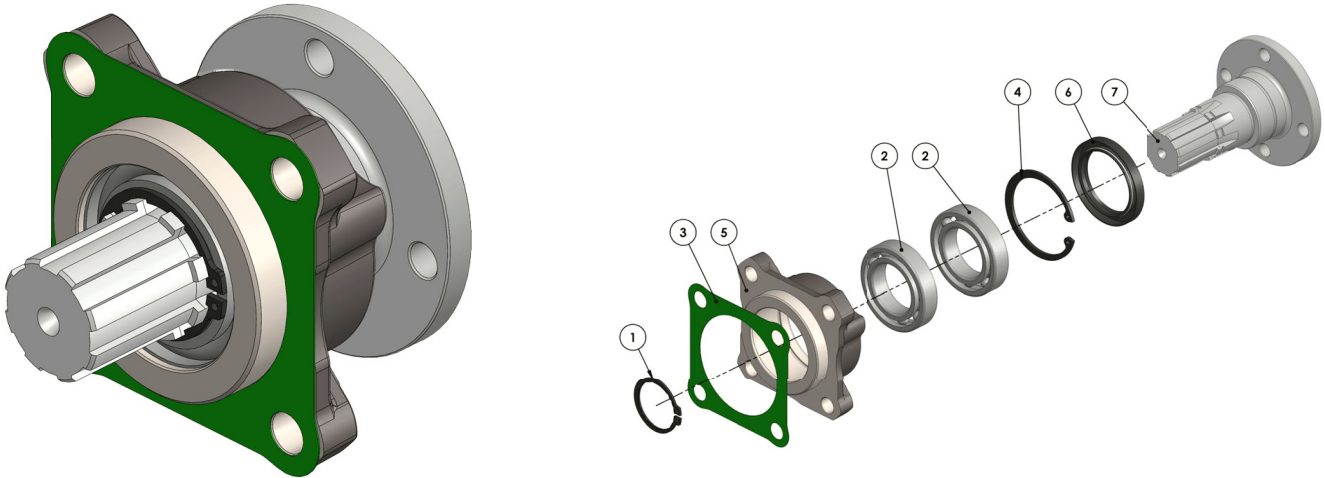
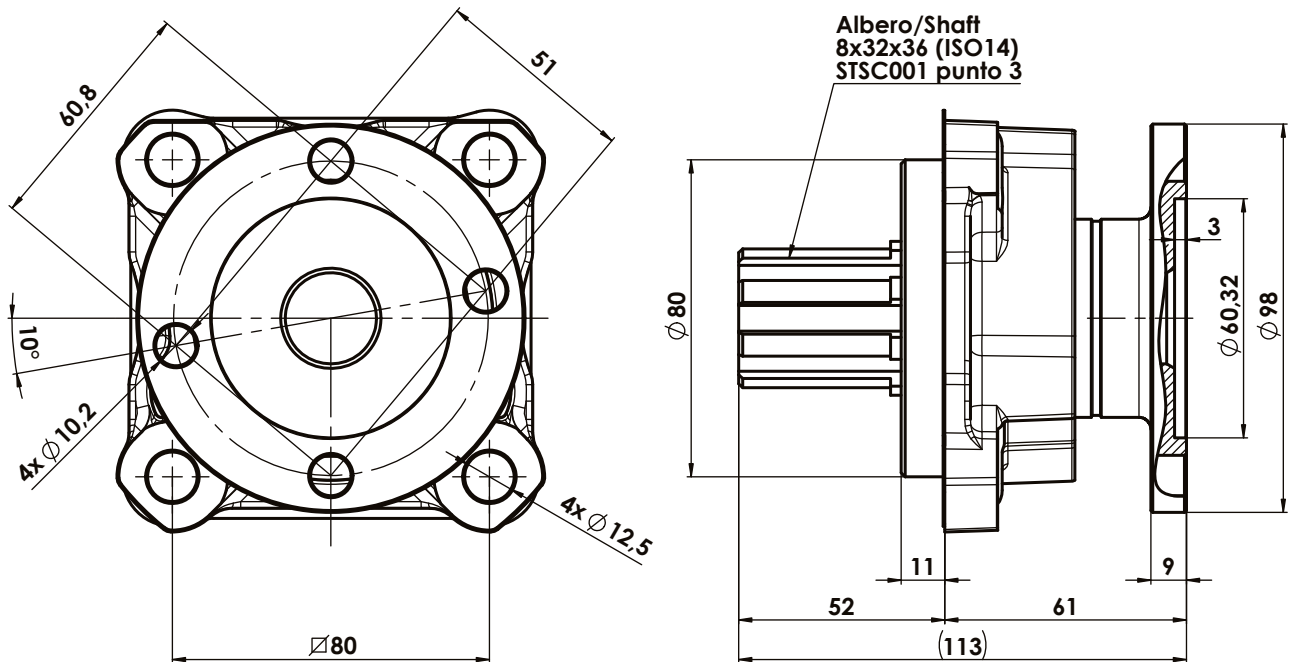
Pos.	Codice / Code	Q.	Descrizione / Description	
1	50100200381	1	Anello elastico 40 E UNI 7435	Circlip 40 E UNI 7435
2	51000100294	2	Cuscinetto 1C SF.40x68x15 CL-A EUR. 6008	Ball bearing 1C SF.40x68x15 CL-A EUR. 6008
3	50700100086	1	Guarnizione ø80 FINESTRA ISO 7707	Gasket ø80 windows ISO 7707
4	50100100640	1	Anello elastico 68 I	Circlip 68 I
5	52800400570	1	Corpo app. flangia ISO / Russian standard	Flange ISO / Russian standard
6	50600025068	1	Parapolvere GAP 50x68x8	Gasket GAP 50x68x8
7	11400800591	1	Albero - flangia ISO14 32x36 - DIN 10	Shaft - flange ISO14 32x36 - DIN10

Coppia/Max torque : 900 Nm

**Componenti / Components**

**Ingombro / Dimensions**


Pos.	Codice / Code	Q.	Descrizione / Description	
1	50100200381	1	Anello elastico 40 E UNI 7435	Circlip 40 E UNI 7435
2	51000100294	2	Cuscinetto 1C SF.40x68x15 CL-A EUR. 6008	Ball bearing 1C SF.40x68x15 CL-A EUR. 6008
3	50700100086	1	Guarnizione ø80 FINESTRA ISO 7707	Gasket ø80 windows ISO 7707
4	50100100640	1	Anello elastico 68 I	Circlip 68 I
5	52800400570	1	Corpo app. flangia ISO / Russian standard	Flange ISO / Russian standard
6	50600025068	1	Parapolvere GAP 50x68x8	Gasket GAP 50x68x8
7	11400800617	1	Albero - flangia ISO14 32x36 - SPICER 1120	Shaft - flange ISO14 32x36 - SPICER1120

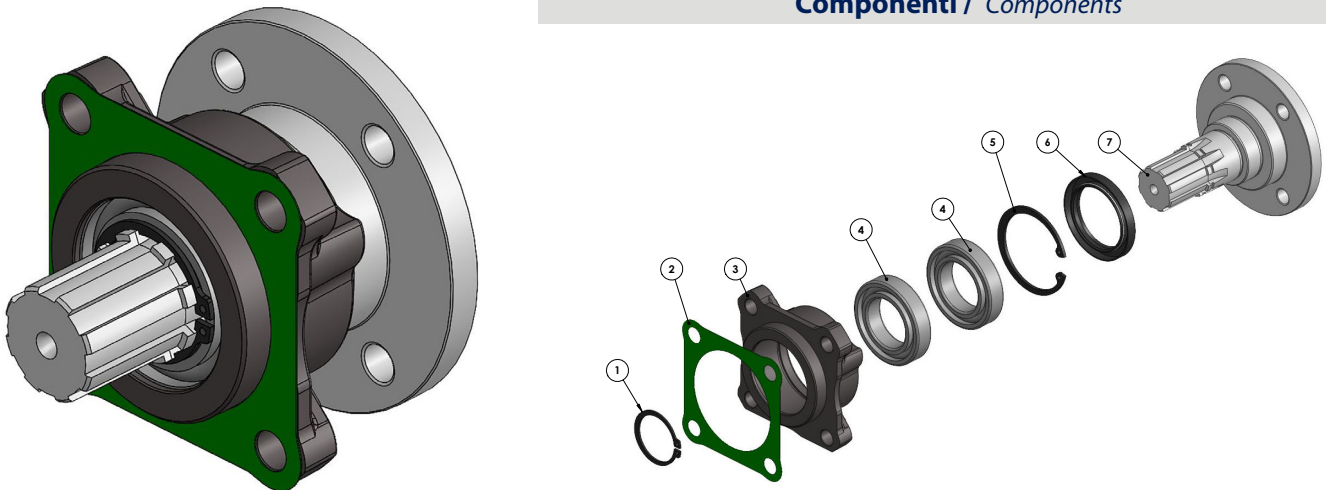
Coppia/Max torque : 900 Nm

**Componenti / Components**

**Ingombro / Dimensions**


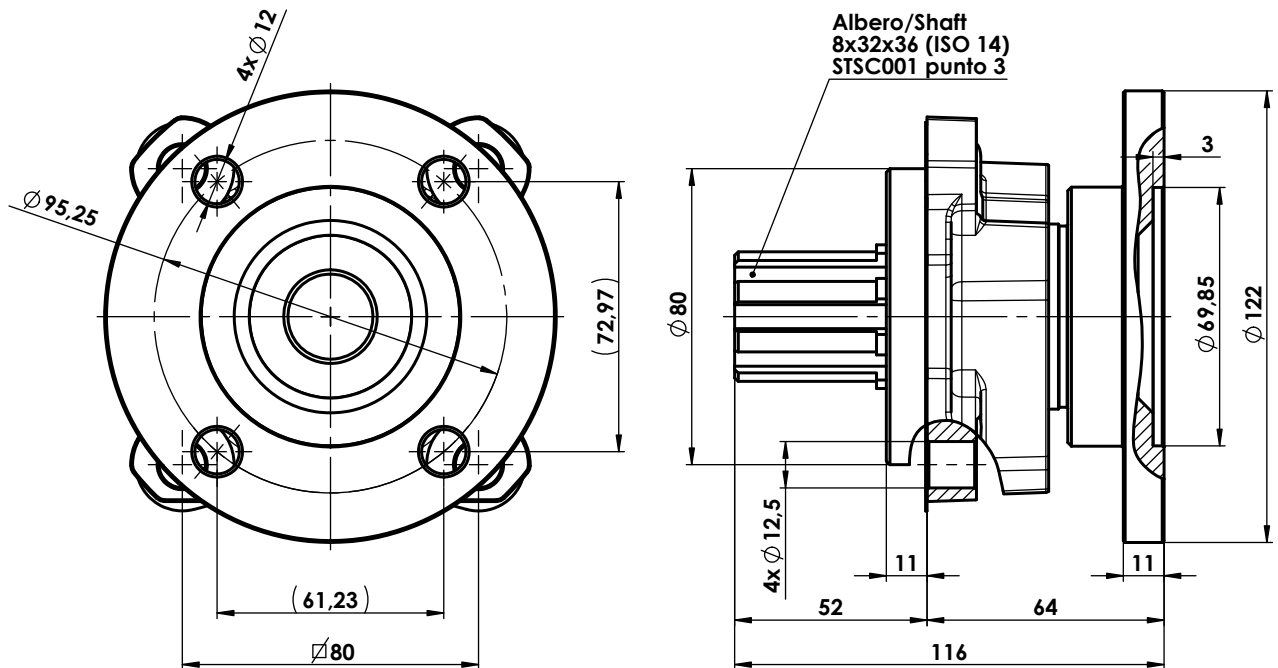
Pos.	Codice / Code	Q.	Descrizione / Description	
1	50100200381	1	Anello elastico 40 E UNI 7435	Circlip 40 E UNI 7435
2	51000100294	2	Cuscinetto 1C SF.40x68x15 CL-A EUR. 6008	Ball bearing 1C SF.40x68x15 CL-A EUR. 6008
3	50700100086	1	Guarnizione ø80 finestra ISO 7707	Gasket ø80 windows ISO 7707
4	50100100640	1	Anello elastico 68 I	Circlip 68 I
5	52800400570	1	Corpo app. flangia ISO / Russian standard	Flange ISO / Russian standard
6	50600025068	1	Parapolvere GAP 50x68x8	Gasket GAP 50x68x8
7	11400800582	1	Albero - flangia ISO14 32x36 - SPICER 1300	Shaft - flange ISO14 32x36 - SPICER 1300

Coppia/Max torque : 900 Nm

Componenti / Components



Ingombro / Dimensions



Pos.	Codice / Code	Q.	Descrizione / Description	
1	50100200381	1	Anello elastico 40 E UNI 7435	Circlip 40 E UNI 7435
2	50700100086	1	Guarnizione ø80 finestra ISO 7707	Gasket ø80 windows ISO 7707
3	52800400570	1	Corpo app. flangia ISO / Russian standard	Flange ISO / Russian standard
4	51000100294	2	Cuscinetto 1C SF.40x68x15 CL-A EUR. 6008	Ball bearing 1C SF.40x68x15 CL-A EUR. 6008
5	50100100640	1	Anello elastico 68 I	Circlip 68 I
6	50600025068	1	Parapolvere GAP 50x68x8	Gasket GAP 50x68x8
7	11400800644	1	Albero - flangia ISO14 32x36 - SPICER 1410	Shaft - flange ISO14 32x36 - SPICER 1410

Алматы (7273)495-231  
Ангарск (3955)60-70-56  
Архангельск (8182)63-90-72  
Астрахань (8512)99-46-04  
Барнаул (3852)73-04-60  
Белгород (4722)40-23-64  
Благовещенск (4162)22-76-07  
Брянск (4832)59-03-52  
Владивосток (423)249-28-31  
Владикавказ (8672)28-90-48  
Владимир (4922)49-43-18  
Волгоград (844)278-03-48  
Вологда (8172)26-41-59  
Воронеж (473)204-51-73  
Екатеринбург (343)384-55-89

Россия +7(495)268-04-70

Иваново (4932)77-34-06  
Ижевск (3412)26-03-58  
Иркутск (395)279-98-46  
Казань (843)206-01-48  
Калининград (4012)72-03-81  
Калуга (4842)92-23-67  
Кемерово (3842)65-04-62  
Киров (8332)68-02-04  
Коломна (4966)23-41-49  
Кострома (4942)77-07-48  
Краснодар (861)203-40-90  
Красноярск (391)204-63-61  
Курск (4712)77-13-04  
Курган (3522)50-90-47  
Липецк (4742)52-20-81

Магнитогорск (3519)55-03-13  
Москва (495)268-04-70  
Мурманск (8152)59-64-93  
Набережные Челны (8552)20-53-41  
Нижний Новгород (831)429-08-12  
Новокузнецк (3843)20-46-81  
Ноябрьск (3496)41-32-12  
Новосибирск (383)227-86-73  
Омск (3812)21-46-40  
Орел (4862)44-53-42  
Оренбург (3532)37-68-04  
Пenza (8412)22-31-16  
Петрозаводск (8142)55-98-37  
Псков (8112)59-10-37  
Пермь (342)205-81-47

Казахстан +7(7172)727-132

Ростов-на-Дону (863)308-18-15  
Рязань (4912)46-61-64  
Самара (846)206-03-16  
Санкт-Петербург (812)309-46-40  
Саратов (845)249-38-78  
Севастополь (8692)22-31-93  
Саранск (8342)22-96-24  
Симферополь (3652)67-13-56  
Смоленск (4812)29-41-54  
Сочи (862)225-72-31  
Ставрополь (8652)20-65-13  
Сургут (3462)77-98-35  
Сыктывкар (8212)25-95-17  
Тамбов (4752)50-40-97  
Тверь (4822)63-31-35

Киргизия +996(312)96-26-47

Тольятти (8482)63-91-07  
Томск (3822)98-41-53  
Тула (4872)33-79-87  
Тюмень (3452)66-21-18  
Ульяновск (8422)24-23-59  
Улан-Удэ (3012)59-97-51  
Уфа (347)229-48-12  
Хабаровск (4212)92-98-04  
Чебоксары (8352)28-53-07  
Челябинск (351)202-03-61  
Череповец (8202)49-02-64  
Чита (3022)38-34-83  
Якутск (4112)23-90-97  
Ярославль (4852)69-52-93