

SEMIGIUNTI SCANALATI

SPLINED HALF-COUPPLINGS

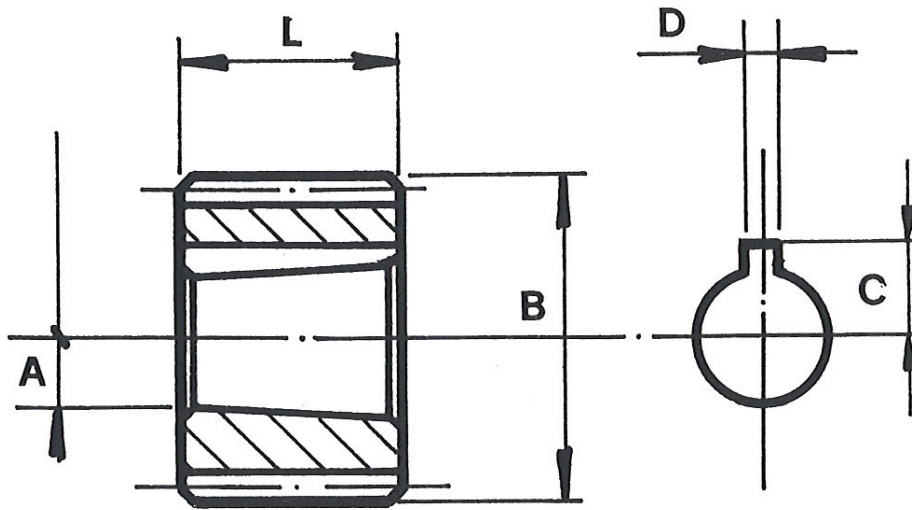


I semigiunti scanalati sono costruiti in acciaio UNI 16CrNi4/Pb, trattati termicamente.

(*) I semigiunti evidenziati con questo asterisco sono costruiti in acciaio bonificato UNI 38NiCrMo4/Pb ricevendo poi un trattamento termico di nitrurazione (tenifer) con resistenza meccanica $R=95 \div 105 \text{ Kg/mm}^2$.

Splined half-couplings are made of heat-treated steel UNI 16 CrNi4/Pb.

(*) Half-couplings marked with (*) are made of hardened and tempered steel UNI 38 NiCrMo4/Pb and subjected to nitriding with mechanical resistance $R=95$ to 105 Kg/mm^2 .



Tipo Type	Codice ordinazione Order code	Profilo Profile DIN 5482	N° denti Teeth nos.	A mm	B mm	C mm	D mm	L mm
1 P	114-001-00016	20x17	12	8	19,5	5,7	2,4	14,5
2 P	*114-001-00025	25x22	14	14,2	24,5	9,3	3,17	22
1Px2P	114-001-00150	25x22		8		5,7	2,4	14,5
2 PxZ=15	114-001-00169	28x25	15	14,2	27,5	9,7	3,17	22
2,5 P	114-001-00034	32x28	17		31,5			
3 P	*114-001-00043	35x31	18	18,7	34,5	12,5	4	26
2Px3P	114-001-00070	35x31	18	14,5		9,7		22,5
3,5P	114-001-00052	40x36	20	21,2	39,5	15,1	4,76	32
3Px3,5P	114-001-00132	40x36	20	18,7	39,5	12,5	4	26
4P	114-001-00061	48x44	23	27,7	47,5	18,7	6,35	42
3Px4P	114-001-00089			18,7		4	26	
3,5x4P	114-001-00141			21,2		15,1	4,76	32

Алматы (7273)495-231
Ангарск (3955)60-70-56
Архангельск (8182)63-90-72
Астрахань (8512)99-46-04
Барнаул (3852)73-04-60
Белгород (4722)40-23-64
Благовещенск (4162)22-76-07
Брянск (4832)59-03-52
Владивосток (423)249-28-31
Владикавказ (8672)28-90-48
Владимир (4922)49-43-18
Волгоград (844)278-03-48
Вологда (8172)26-41-59
Воронеж (473)204-51-73
Екатеринбург (343)384-55-89

Иваново (4932)77-34-06
Ижевск (3412)26-03-58
Иркутск (395)279-98-46
Казань (843)206-01-48
Калининград (4012)72-03-81
Калуга (4842)92-23-67
Кемерово (3842)65-04-62
Киров (8332)68-02-04
Коломна (4966)23-41-49
Кострома (4942)77-07-48
Краснодар (861)203-40-90
Красноярск (391)204-63-61
Курск (4712)77-13-04
Курган (3522)50-90-47
Липецк (4742)52-20-81

Магнитогорск (3519)55-03-13
Москва (495)268-04-70
Мурманск (8152)59-64-93
Набережные Челны (8552)20-53-41
Нижний Новгород (831)429-08-12
Новокузнецк (3843)20-46-81
Новосибирск (383)227-86-73
Омск (3812)21-46-40
Орел (4862)44-53-42
Оренбург (3532)37-68-04
Пенза (8412)22-31-16
Петрозаводск (8142)55-98-37
Псков (8112)59-10-37
Пермь (342)205-81-47

Ростов-на-Дону (863)308-18-15
Рязань (4912)46-61-64
Самара (846)206-03-16
Санкт-Петербург (812)309-46-40
Саратов (845)249-38-78
Севастополь (8692)22-31-93
Саранск (8342)22-96-24
Симферополь (3652)67-13-56
Смоленск (4812)29-41-54
Сочи (862)225-72-31
Ставрополь (8652)20-65-13
Сургут (3462)77-98-35
Сыктывкар (8212)25-95-17
Тамбов (4752)50-40-97
Тверь (4822)63-31-35

Тольятти (8482)63-91-07
Томск (3822)98-41-53
Тула (4872)33-79-87
Тюмень (3452)66-21-18
Ульяновск (8422)24-23-59
Улан-Удэ (3012)59-97-51
Уфа (347)229-48-12
Хабаровск (4212)92-98-04
Чебоксары (8352)28-53-07
Челябинск (351)202-03-61
Череповец (8202)49-02-64
Чита (3022)38-34-83
Якутск (4112)23-90-97
Ярославль (4852)69-52-93

Россия +7(495)268-04-70

Казахстан +7(7172)727-132

Киргизия +996(312)96-26-47

<https://omfb.nt-rt.ru/> || oba@nt-rt.ru